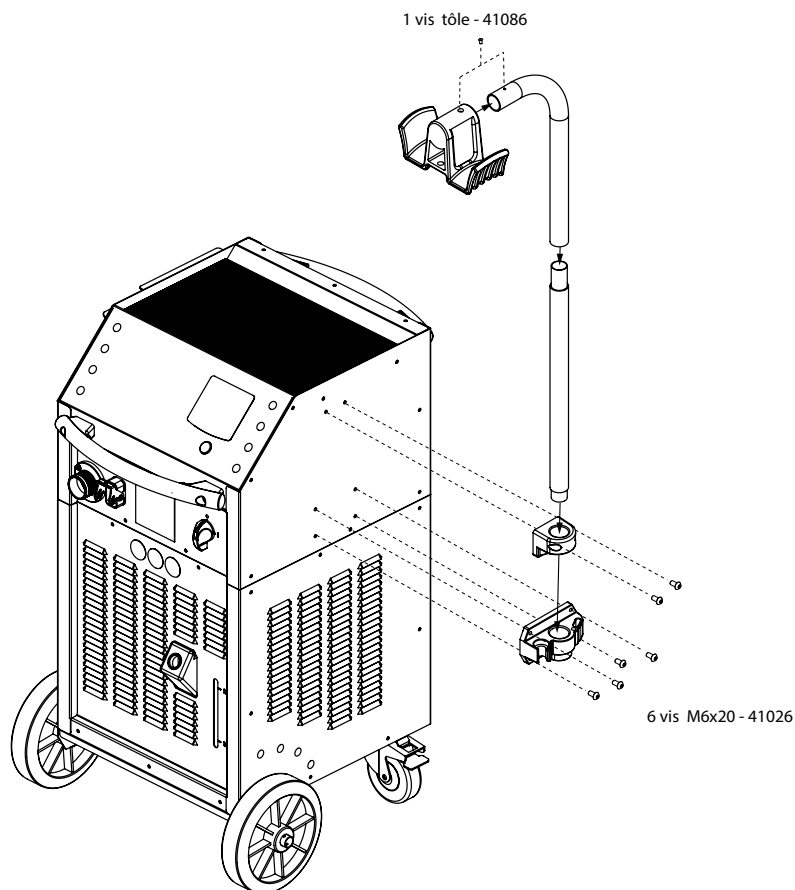
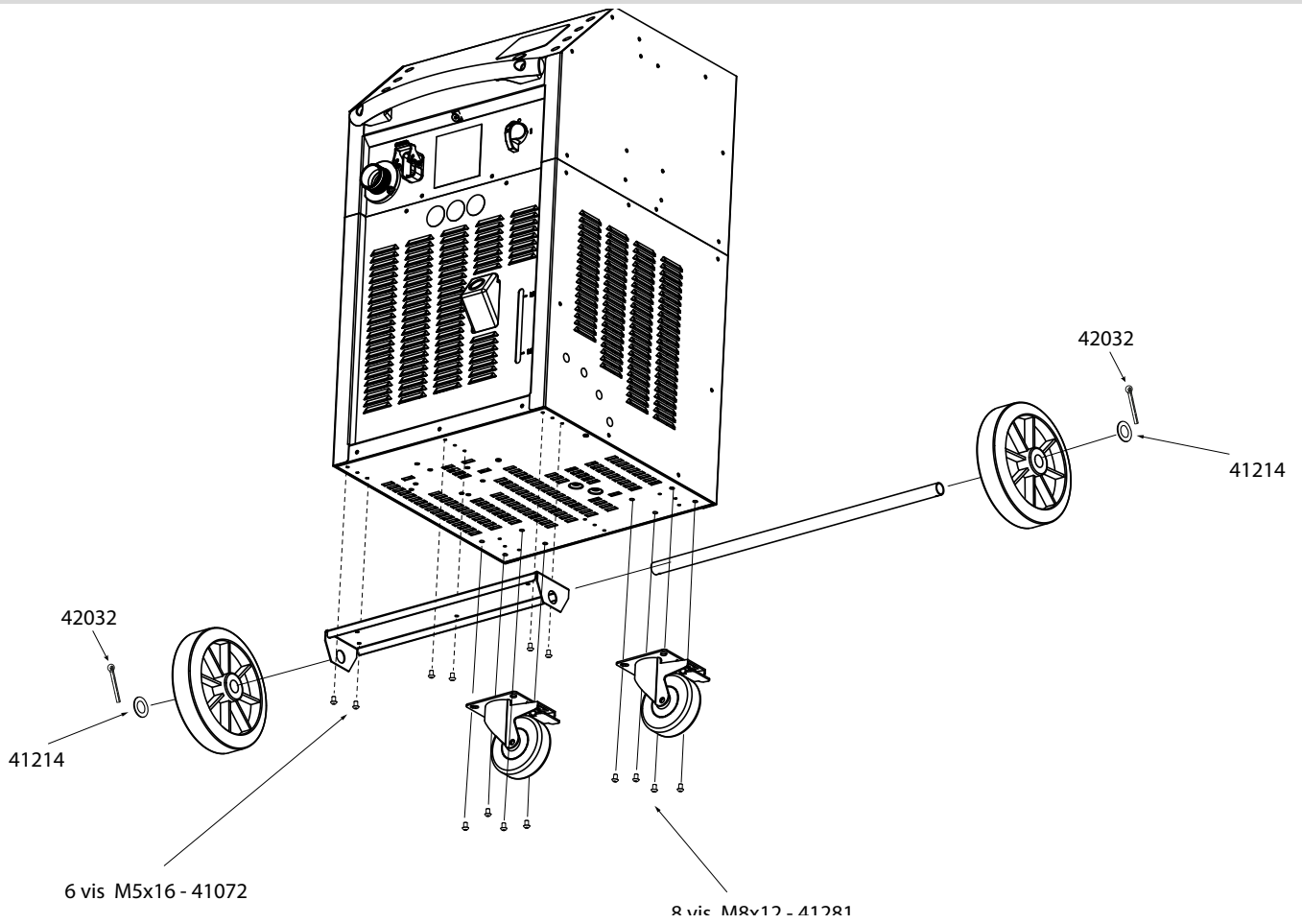
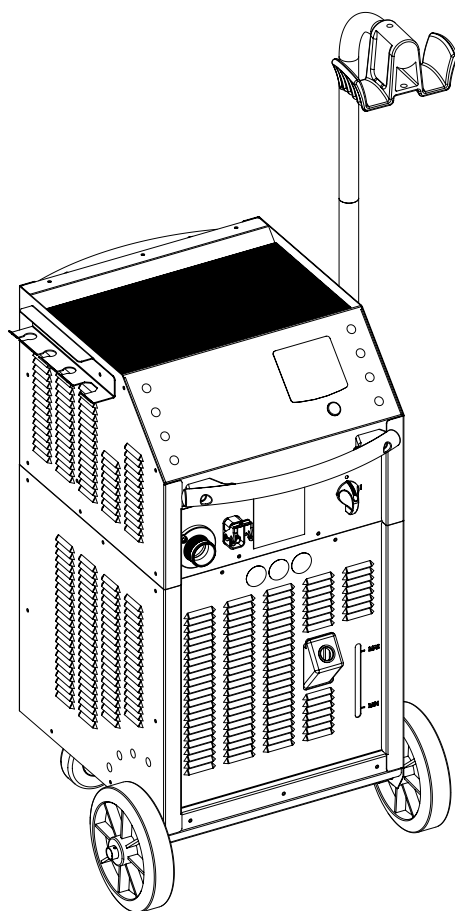
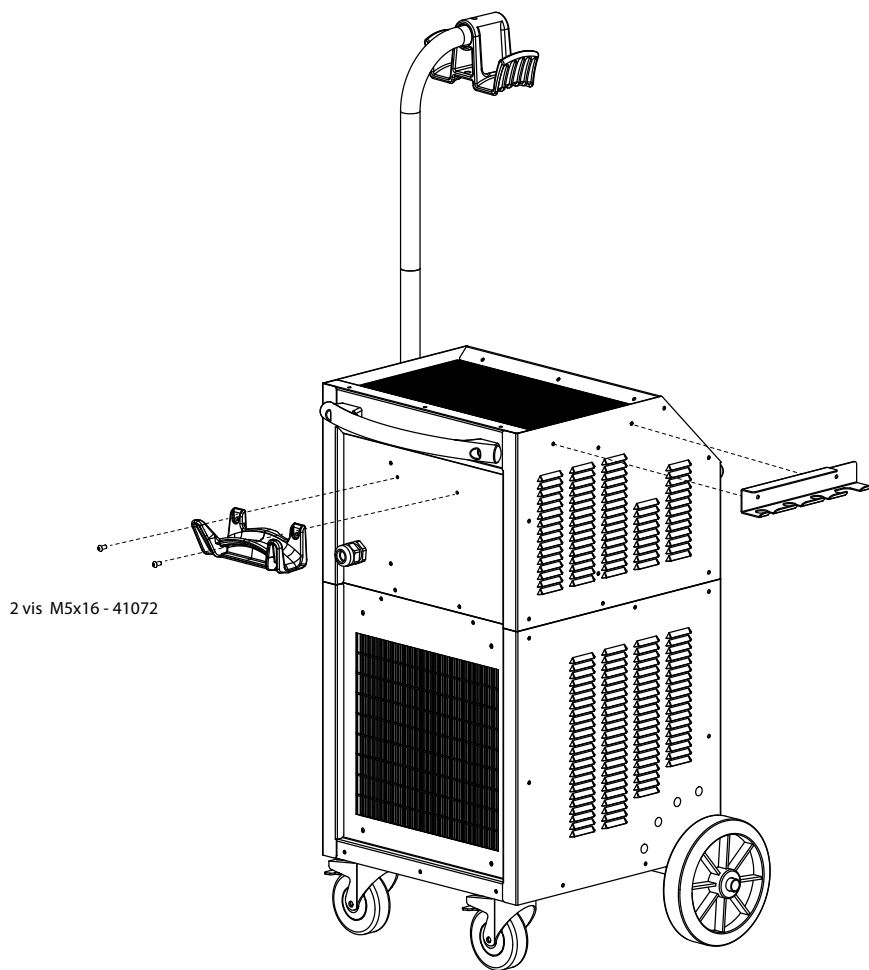


FR	02-21 / 117-120
EN	22-36 / 117-120
DE	37-52 / 117-120
ES	53-68 / 117-120
RU	69-84 / 117-120
NL	85-100 / 117-120
IT	101-116 / 117-120

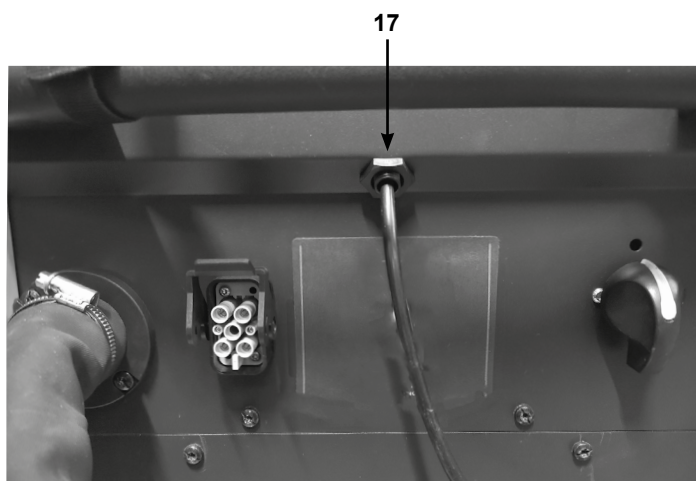
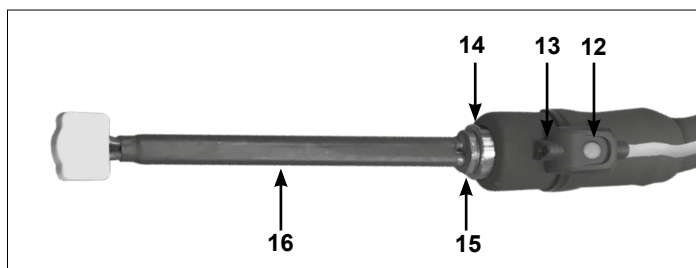
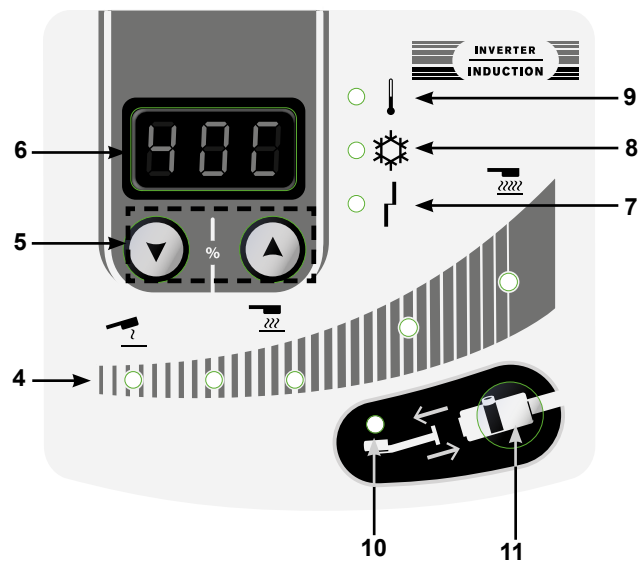
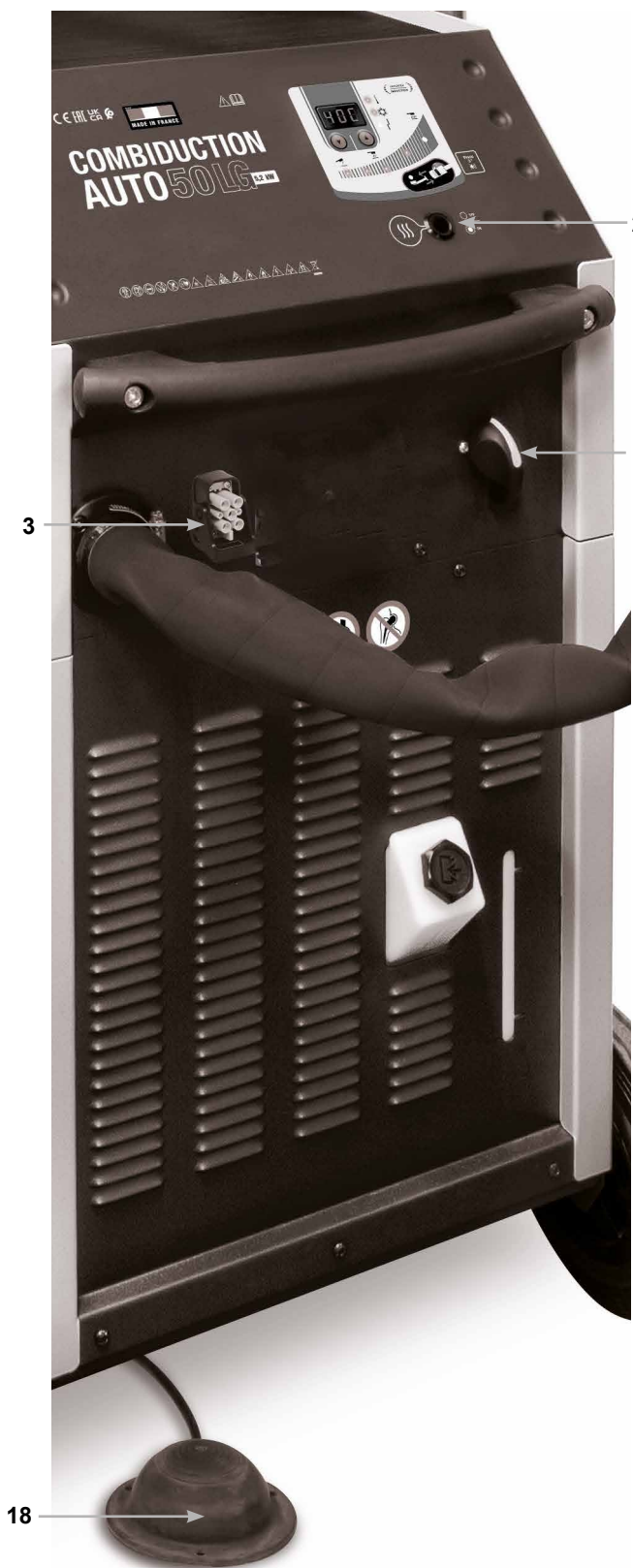
COMBIDUCTION AUTO 50 LG

ASSEMBLAGE / ASSEMBLY / MONTAGE / ENSAMBLAJE / СБОРКА / MONTAGE / ASSEMBLAGGIO



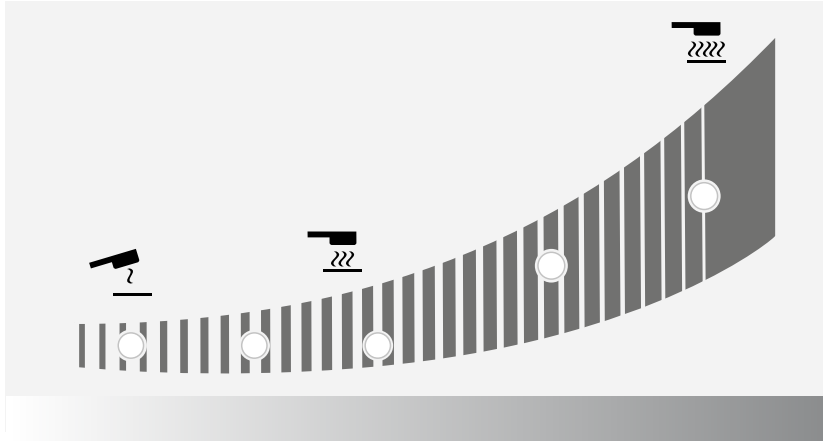


I



II

Réaction des témoins lumineux / Reaction of the indicator lights / Reaktion der Kontrollleuchten / Reacción de las luces indicadoras / Реакция индикаторных ламп / Reactie van de indicatielampjes / Reazione delle spie luminose



État du voyant / Indicator status / Indikatorstatus / Estado del indicador / Состояние индикатора / Indicatorstatus / Stato dell'indicatore	
	Allumé / Light on / Licht an / Luz encendida / Освещать / Oplichten / Luce accesa
	Clignote lentement / Flashing slowly / Blink langsam / Parpadea lentamente / Мигания медленно / Knipbert langzaam / Lampeggia lentamente
	Clignote rapidement / Flashing quickly / Blink schnell / Parpadea rápidamente / Мгновенно вспыхивает / knipert snel / Lampeggia rapidamente
	Éteint / Off / Aus / Apagado / Выключен / Uit / Spento

%	Puissance (W) / Power (W) / Leistung (W) / Potencia (W) / Мощность (W) / Vermogen (W) / Potenza (W)					
		10	1 kW			
20	1,5 kW					
30	2 kW					
40	2,5 kW					
50	3 kW					
60	3,5 kW					
70	4 kW					
80	4,5 kW					
90	5 kW					
100	5,2 kW					
Hi	5,2 kW					

	- lors de la sélection de la puissance - when selecting the power. - bei der Auswahl der Leistung. - al seleccionar la potencia. - при выборе мощности. - bij het selecteren van de stroomvoorziening. - quando si seleziona la potenza.
	- lorsque la chauffe est active. - when the heating is active. - wenn die Heizung aktiv ist. - cuando la calefacción está activada. - когда отопление- wann der verwarming actief is. включено. - quando il riscaldamento è attivo.

AVERTISSEMENTS - RÈGLES DE SÉCURITÉ

CONSIGNE GÉNÉRALE



Ce manuel d'utilisation comprend des indications sur le fonctionnement de votre appareil et les précautions à suivre pour votre sécurité.

Merci de le lire attentivement avant la première utilisation et de le conserver soigneusement pour toute relecture future.

Ces instructions doivent être lues et bien comprises avant toute opération.

Toute modification ou maintenance non indiquée dans le manuel ne doit pas être entreprise.

Tout dommage corporel ou matériel dû à une utilisation non-conforme aux instructions de ce manuel ne pourra être retenu à la charge du fabricant.

En cas de problème ou d'incertitude, veuillez consulter une personne qualifiée pour manier correctement l'appareil.

Cet appareil doit être utilisé uniquement pour chauffer des matériaux ferreux dans les limites indiquées sur l'appareil et le manuel. Il faut respecter les instructions relatives à la sécurité. En cas d'utilisation inadéquate ou dangereuse, le fabricant ne pourra être tenu responsable.

ENVIRONNEMENT

Plages de température :

Utilisation entre -10 et +40°C (+14 et +104°F).

Stockage entre -25 et +55°C (-13 et 131°F).

Humidité de l'air :

Inférieur ou égal à 50% à 40°C (104°F).

Inférieur ou égal à 90% à 20°C (68°F).

Altitude :

Jusqu'à 1000 m au-dessus du niveau de la mer (3280 pieds).

PROTECTION INDIVIDUELLE ET DES AUTRES

Le chauffage par induction peut être dangereux et causer des blessures graves voire mortelles.

Le chauffage par induction expose les individus à une source de chaleur, de champs électromagnétiques et de rayonnements lumineux pouvant présenter un danger.

Pour bien se protéger et protéger les autres, respecter les instructions de sécurité suivantes :



- Afin de se protéger des rayonnements optiques ainsi que des projections de métal, utiliser un masque ou des lunettes de protection ayant une teinte 5.



- Afin de se protéger de brûlures et rayonnements, porter des vêtements sans revers, isolants, secs, ignifugés et en bon état, qui couvrent l'ensemble du corps.
- Ne pas porter de vêtements équipés de fermetures métalliques, boutons métalliques, ou revêtements métalliques de quelque type qu'il soit.



- Utiliser des gants qui garantissent une isolation électrique et thermique.



- Utilisation interdite aux porteurs d'un stimulateur cardiaque.
- Les porteurs de stimulateur cardiaque ne doivent pas s'approcher à moins d'un mètre de l'ensemble de l'appareil lorsque celui-ci est en fonctionnement.
- Risque de perturbation du fonctionnement des stimulateurs cardiaques à proximité de l'appareil.



- Utilisation interdite aux porteurs d'implants métalliques.
- Les porteurs d'implants métalliques ne doivent pas s'approcher à moins d'un mètre de l'ensemble de l'appareil lorsque celui-ci est en fonctionnement.



- Veiller à ce que des bijoux (alliance en particulier) ou pièces métalliques (clés, montre) ne viennent pas à proximité du système d'induction et de l'inducteur lors du fonctionnement.
- Enlevez tous les bijoux et autres objets en métal de votre corps avant d'utiliser cet équipement.

RISQUE DE BRULURES



- Le chauffage par induction augmente la température du métal très rapidement !
- Ne pas toucher les pièces chaudes ainsi que l'inducteur à mains nues.
- Attendre le refroidissement des pièces et de l'équipement avant de les manipuler.
- En cas de brûlure, rincer abondamment à l'eau et consulter un médecin sans tarder.

RISQUE DE FEU ET D'EXPLOSION

- Ne pas disposer l'appareil sur, ou à proximité de surfaces inflammables.
- N'installez pas l'appareil près de substances inflammables ou comburantes.



- Ne pas chauffer de conteneurs, récipients ou tuyaux qui contiennent ou qui ont contenu des produits inflammables liquides ou gazeux.
- Ne surchauffez pas les pièces et les adhésifs.
- En cas de départ de feu, utiliser un extincteur ou une couverture anti-feu.



- N'utilisez pas l'appareil en atmosphère explosive.



- Ne pas chauffer de récipients sous pression.



- Maintenez les AIRBAG, les bombes aérosol et autres récipients pressurisés éloignés de l'équipement de chauffage par induction.

RISQUE DE VAPEUR ET DE GAZ

- Maintenez la tête hors des fumées, ne respirez pas les vapeurs.
- En travail intérieur, aérez le secteur et/ou utilisez un extracteur d'air pour évacuer les vapeurs et des gaz.
- Le chauffage par induction de certains matériaux, adhésifs, et flux peut produire des vapeurs et des gaz. La respiration de ces vapeurs et gaz peut être dangereuse pour votre santé. Par exemple le chauffage de l'uréthane libère un gaz : le cyanure d'hydrogène, qui peut être mortel aux humains.
- Si la ventilation est insuffisante, utilisez un respirateur agréé.
- Lire les fiches techniques d'hygiène et sécurité des produits (MSDS) et les instructions du fabricant pour les adhésifs, les flux, les métaux, les consommables, les enduits, les nettoyeurs, et les décappants.
- Travaillez dans un espace confiné seulement s'il est bien aéré, ou en utilisant un respirateur agréé. Veillez à garder une personne qualifiée pour vous surveiller. Les vapeurs et les gaz résultants du chauffage peuvent remplacer l'oxygène de l'air et provoquer un accident ou la mort. Assurez-vous de la qualité de l'air que vous respirez.
- Ne pas utiliser le chauffage sur des parties en cours de dégraissage, ou de pulvérisation. La chaleur peut réagir avec les vapeurs et former des gaz fortement toxiques et irritants.
- Ne pas surchauffer les métaux, tel que l'acier galvanisé, revêtus de plomb ou de cadmium, à moins que le revêtement soit enlevé de la surface à chauffer, que l'aire de travail soit bien ventilée, et au besoin, en portant un respirateur agréé. Les pièces de fonderie et tous les métaux contenant ces éléments peuvent dégager les vapeurs toxiques si surchauffés. Se référer au MSDS concernant les informations relatives aux températures.

EMISSIONS ELECTROMAGNETIQUES

- En fonctionnement, l'inducteur génère de forts champs électromagnétiques non visibles.
- L'équipement a été conçu en réduisant au maximum les risques dus aux champs électromagnétiques, cependant des risques résiduels subsistent.
- Respecter une distance de sécurité minimale de 30 cm entre l'inducteur et la tête ou le tronc de l'opérateur.



- L'inducteur doit être orienté exclusivement vers les parties métalliques que l'on veut chauffer.
- Ne jamais enrouler la lance autour du corps.

RAYONNEMENTS OPTIQUES

- Risque d'émission optique lorsque les éléments métalliques chauffés approchent et atteignent la fusion.
- Les rayonnements optiques peuvent être nocifs pour les yeux et pour la peau.

RISQUE ÉLECTRIQUE

Une décharge électrique peut être une source d'accident grave direct ou indirect, voire mortel.



L'appareil est de classe I, doit être utilisé uniquement sur une installation électrique monophasée 230V (50/60 Hz) à trois fils avec un neutre relié à la terre.

- Le courant absorbé maximal (I1) est indiqué sur le matériel, pour les conditions d'utilisation maximales. Vérifier que l'alimentation et ses protections (fusible et/ou disjoncteur) sont compatibles avec le courant nécessaire en utilisation.
- Le conducteur de mise à la terre ne doit pas être interrompu ou débranché (par ex. par une rallonge).
- Ne pas utiliser l'appareil, si le câble d'alimentation, la prise secteur ou la lance sont endommagés.
- Ne pas utiliser l'inducteur sous la pluie ou sur des pièces mouillées ou immergées.

CLASSIFICATION CEM DU MATERIEL



• Ce matériel destiné aux environnements industriels (Classe A, Groupe 2) n'est pas prévu pour être utilisé dans un site résidentiel où le courant électrique est fourni par le réseau public d'alimentation basse tension. Il peut y avoir des difficultés potentielles pour assurer la compatibilité électromagnétique dans ces sites, à cause des perturbations conduites, aussi bien que rayonnées à fréquence radioélectrique.

• Ce matériel est conforme à la CEI 61000-3-12.

• Ce matériel est conforme à la CEI 61000-3-11.

ENTRETIEN / CONSEILS



- L'entretien ne doit être effectué que par une personne qualifiée. Un entretien annuel est conseillé.
- Avertissement ! Débrancher toujours la fiche de la prise secteur avant d'effectuer des travaux sur l'appareil. À l'intérieur du produit, les tensions et intensités sont élevés et dangereuses.
- Enlever le capot et dépoussiérer à la soufflette. En profiter pour faire vérifier la tenue de la mise à la terre et des connexions électriques avec un outil isolé.
- N'utiliser en aucun cas des solvants ou autres produits nettoyants agressifs.
- Nettoyer les surfaces de l'appareil à l'aide d'un chiffon sec.
- Si le câble d'alimentation ou la lance sont endommagés, ils doivent être remplacés par le fabricant, le service après-vente ou des personnes de qualification similaire afin d'éviter un danger.
- Si le fusible interne est fondu, il doit être remplacé par le fabricant, son service après-vente ou des personnes de qualification similaire afin d'éviter un danger.
- Ne pas obstruer les ouvertures de ventilation. Se référer à la partie installation avant d'utiliser l'appareil.
- Maintenir au moins 50cm d'espace libre autour de l'équipement.

TRANSPORT

- Ne pas utiliser le câble d'alimentation ou la lance pour déplacer l'appareil. Il doit être déplacé en position verticale.
- Les poignées ne sont pas considérées comme un moyen d'élingage.

RÉGLEMENTATION



- Appareil conforme aux directives européennes
- La déclaration de conformité est disponible sur notre site internet (voir à la page de couverture).



- Matériel conforme aux exigences britanniques.
- La déclaration de conformité britannique est disponible sur notre site (voir à la page de couverture).



- Appareil conforme aux normes Marocaines.
- La déclaration C_r (CMIM) de conformité est disponible sur notre site internet.



- Marque de conformité EAC (Communauté économique Eurasienne)

MISE EN REBUT



- Ce matériel fait l'objet d'une collecte sélective. Ne pas jeter dans une poubelle domestique.



- Produit recyclable qui relève d'une consigne de tri.

IDENTIFICATION DU PRODUIT

A l'arrière du produit apparaît une plaque d'identification, sur laquelle le marquage CE est apposé :

- Nom et adresse du fabricant
- Date de fabrication
- Modèle
- Type du produit
- Tension d'utilisation

Ces données doivent être mentionnées à chaque intervention de techniciens ou si des pièces détachées sont demandées.

SPÉCIFICATIONS DU PRODUIT

	COMBIDUCTION
Tension d'entrée assignée	230V ~
Fréquence assignée	50 Hz - 60Hz
Nombre de conducteurs	1 Phase + Terre + Neutre
Courant d'entrée assigné	25 A
Puissance d'entrée assignée	5 200 W
Fréquence de traitement	20-60 kHz, contrôlé par microprocesseur.
Puissance de sortie assignée	2 600 W
Longueur du câble d'alimentation	8 m
Longueur de la lance	3 m
Contenance du réservoir	7 litres
Liquide de refroidissement	Liquide de refroidissement spécial soudage 10 l (ref. 052246)
Indice de protection	IP 21
Dimensions mini groupe électrogène	6,5 kVA
Poids (kg)	70
Dimensions (cm)	60 x 88 x 60 cm
Fusible interne	T4 A - 250 VAC - 5x20

DESCRIPTION DU POSTE (FIG I)

1	Interrupteur général
2	Bouton lumineux d'autorisation de chauffe
3	Connecteur pour accessoires carrosserie
4	Indicateurs de puissance de chauffe (1 kW – 5 kW)
5	Boutons réglage de puissance de chauffe ou choix d'unité de température
6	Température du liquide de refroidissement et consigne
7	Voyant défaut générateur ou inducteur
8	Voyant d'alarme circuit de refroidissement
9	Voyant de protection thermique du générateur ou du circuit de refroidissement
10	Voyant du mode changement d'inducteur
11	Bouton d'activation du mode changement d'inducteur
12	Bouton de lance : déclenche la chauffe
13	LED d'éclairage du point de chauffe
14	Attache de lance. Empreinte pour clé de 32 mm
15	Empreinte pour clé de 27 mm
16	Inducteur complet
17	Connecteur pédale pneumatique
18	Pédale pneumatique

PREMIÈRE MISE EN FONCTIONNEMENT

Le COMBIDUCTION est fourni avec un cordon secteur de 8 m équipé d'une prise électrique 5 pôles 32 A 50/60Hz. Pour assurer un fonctionnement optimum du produit, celui-ci doit être branché sur une installation électrique avec une protection de 32 A, et protégée selon les normes en vigueur. Le produit est fourni avec un adaptateur 32 A vers 16 A. Il permet d'utiliser le générateur sur une prise 16 A avec une protection selon les normes pour des travaux de courtes durées, principalement le dégrillage d'écrous. Pour travailler sans déclencher la protection du réseau, régler la puissance sur 3.5 kW 70% (voir les instructions de branchement).

1. Une fois le produit monté, poser la lance sur son support. Enlever le bouchon de la lance et celui du réservoir.
2. Remplir au maximum le réservoir avec le liquide de refroidissement spécial soudage.
3. Prendre la lance et la placer au-dessus d'un seau ou du bidon de remplissage.
4. Relier le produit au réseau.
Actionner l'interrupteur général (1) en position ON.
5. Le produit démarre et part systématiquement en Erreur 7 («E-7»).
6. Appuyer 2 fois sur le bouton changement d'inducteur (11). Le cycle de purge dure 5 secondes et il est signalé par un chenillard sur l'afficheur. Un double signal sonore indique la fin du cycle.
7. Dès que le liquide sort de la lance, arrêter l'écoulement en appuyant sur le bouton de lance (12) ou attendre l'affichage « E-6 ». Si l'afficheur indique «E-7», recommencer l'opération à partir de l'étape 6 (5 fois maximum, sinon se référer à la partie «Correction défaut E-7»).
8. Visser l'inducteur avec un couple de serrage de 7 Nm maximum.
9. Appuyer 2 fois sur le bouton changement d'inducteur (11). Le cycle de purge dure 5 secondes et il est signalé par un chenillard sur l'afficheur. Un double signal sonore indique la fin du cycle.
10. L'afficheur indique par alternance la température du liquide de refroidissement et la consigne de puissance.
11. Refaire l'appoint de liquide de refroidissement si nécessaire.
12. Mettre le bouchon du réservoir fourni dans la boîte accessoire. Le produit est prêt à fonctionner.

Correction défaut E-7

Après 5 essais de cycle de purge infructueux, il est nécessaire de suivre la procédure suivante :

- Tendre la lance au-dessus du produit, pour que les poches d'eau s'écoulent et permettent à la pompe de s'amorcer.
- Pencher le produit à 30° environ du côté de la lance.
- Il est possible de souffler dans le bout de lance. Utiliser une soufflette avec un chiffon pour l'étanchéité et éviter les projections.
- Relancer un ou deux cycles après chaque action.

Si le problème persiste, alors vérifier que la pompe fonctionne correctement ou que le tuyau n'est pas pincé ou bouché.

INSTRUCTIONS D'UTILISATION

Connexion de la pédale de commande

Le COMBIDUCTION est fourni avec une pédale de commande (réf. 055490), qui est très pratique, voire nécessaire pour l'utilisation des inducteurs adhésifs. Relier le tuyau au COMBIDUCTION (17) et à la pédale de commande (18) pour la rendre opérationnelle.

1. Actionner l'interrupteur général (1) en position ON.
La machine effectue sa phase d'initialisation pendant 2 secondes.

Ce produit possède deux possibilités de chauffe : la première avec la lance ou la seconde avec les inducteurs carrosserie. Il démarre systématiquement à la mise sous tension en chauffe par la lance.

Chauffe par la lance



2. Appuyer sur le bouton d'autorisation de chauffe (2). Le voyant sur le bouton (2) et la LED d'éclairage (13) de l'inducteur s'allument, indiquant que le produit est prêt à chauffer.
3. Positionner l'inducteur (16) à plat sur la pièce ou la partie à réchauffer (placer la partie ouverte de la ferrite contre la pièce).
4. Appuyer sur le bouton (12) de la lance ou sur la pédale pneumatique (18) pour démarrer la chauffe ; si nécessaire déplacer l'inducteur pour réchauffer une surface plus grande. Deux témoins permettent d'indiquer que la chauffe est active :
 - La luminosité de la LED d'éclairage de l'inducteur (13) diminue.
 - Le voyant de la puissance minimum sur l'indicateur de puissance de chauffe (4) clignote rapidement (en mode HI ce sont les deux voyants min & max qui clignotent).

Il est possible de modifier la consigne de puissance pendant la chauffe.



La consigne de chauffe peut être réglée sur la valeur Hi. La puissance est identique au mode 100% mais le COMBIDUCTION adopte un comportement différent :

- À 100% : il porte la pièce au rouge et maintient à la puissance adéquate pendant quelques secondes avant d'atteindre doucement sa puissance maximale.
- En mode Hi : il monte à sa puissance maximale en faisant abstraction de l'état de la pièce à chauffer. Rester très vigilant, la chauffe est forte et rapide et risque d'endommager la pièce.

L'afficheur indique en continu la température du liquide de refroidissement (max 60°C/140°F).

- Dans la phase d'initialisation, la pompe et le ventilateur du circuit de refroidissement fonctionnent pendant quelques secondes, ceci pour vérifier son bon état de marche.
- Après l'arrêt de la chauffe, laisser le circuit de refroidissement refroidir l'inducteur avant d'éteindre le produit.
- Pour modifier l'unité d'affichage de la température du liquide de refroidissement, maintenir appuyés les deux boutons de réglage (5) jusqu'à ce que l'unité désirée s'affiche (" -F-" = Fahrenheit / " -C-" = Celsius). Relâcher les boutons, le changement est mémorisé et effectif.



La machine a été conçue en réduisant au maximum les risques dus aux champs électromagnétiques. Des risques subsistent et il est recommandé de respecter une distance de sécurité minimale de 30 cm entre l'inducteur et la tête ou le tronc de l'opérateur.

Mise en veille de la chauffe

Pour des raisons de sécurité, le produit désactive l'autorisation de chauffe au bout de 5 minutes d'inactivité du générateur. Le témoin lumineux vert du bouton d'autorisation de chauffe (2) et la LED du support de lance (13) s'éteignent. Pour remettre en fonction le générateur, faire un appui long sur le bouton de lance (12) pendant 1 seconde. Après 20 minutes d'inactivité, seul un appui sur le bouton d'autorisation de chauffe (2) permet de réactiver le générateur.

Chauffe avec les inducteurs carrosserie



Connexion de l'accessoire

1. Sélectionner l'inducteur souhaité.
2. Lever le clapet du connecteur du COMBIDUCTION.
3. Brancher le connecteur de l'inducteur au COMBIDUCTION.
4. Refermer le clapet pour verrouiller la connexion.
5. L'afficheur indique le numéro de l'accessoire branché (ex. AC1)

Activation de la chauffe

Appuyer sur le bouton autorisation de chauffe (2)

Tous les inducteurs fonctionnent avec la pédale de commande (18). Les inducteurs vitre, débosselage et spirales sont également dotés d'un bouton de chauffe.

Approcher l'inducteur de la pièce métallique à chauffer, puis presser le bouton de l'inducteur ou la pédale de commande pour activer la chauffe.

Le générateur le détecte et démarre en mode automatique.

Mode Automatique

Dans ce mode, le COMBIDUCTION s'adapte à la pièce qu'il chauffe (taille-épaisseur) et à la distance entre cette pièce et l'inducteur. Il conserve une puissance de chauffe constante et optimale. Le poste ne chauffe jamais à puissance maximale dans ce mode.

Pour entrer dans ce mode : Le mode Automatique est le mode par défaut. Si toutefois le poste est en mode Manuel, réaliser un appui court sur la touche changement d'inducteur (11) jusqu'à ce que des tirets sur l'afficheur digitale (6) clignotent.

Affichage : L'afficheur digital montre la dernière valeur en % utilisée par la machine pour maintenir une puissance constante et optimale selon les conditions de chauffe. Cette valeur correspond aux réglages qu'il faudrait utiliser en mode Manuel pour obtenir le même résultat, dans les mêmes conditions. Ainsi, si l'utilisateur juge la chauffe préconisée par le COMBIDUCTION trop faible ou trop forte, il peut calquer cette valeur dans le mode manuel et la faire varier à sa guise pour atteindre la puissance désirée.

Mode Manuel

Dans ce mode, l'utilisateur sélectionne lui-même la puissance de chauffe désirée.

Pour entrer dans ce mode : Réaliser un appui court sur la touche changement d'inducteur (11) jusqu'à ce que la valeur en chiffre s'affiche.

Fonctionnement : L'afficheur digital (6) indique le pourcentage de la puissance maximale (2400 W) que l'inducteur peut transmettre à la pièce à chauffer. Utiliser les boutons de réglages (5) pour régler à la puissance souhaitée.



Le mode manuel permet d'atteindre la puissance maximale du COMBIDUCTION. À cette puissance, la chauffe des pièces peut être très rapide. La puissance chauffante sera d'autant plus élevée que l'inducteur sera proche de la pièce.

Signalisation sonore de chauffe

Un BIP sonore peut être activé pour indiquer l'activité de chauffe. Le BIP résonne dès que la chauffe est effective et sa fréquence varie en fonction de la position de l'inducteur par rapport à la pièce à chauffer. Plus l'inducteur est proche, plus la fréquence est élevée.

Pour activer / désactiver cette fonction : Presser la touche changement d'inducteur (11) pendant 3 secondes pour activer/désactiver ce BIP.

Voyant protection thermique (9)

Ce voyant s'allume pour indiquer que le produit est entré en protection thermique suite à une surchauffe. Tant que ce voyant reste allumé, le produit est inopérant. Il s'éteint lorsque le produit a suffisamment refroidi. Il n'est possible de reprendre la chauffe qu'à partir de ce moment seulement.

CHANGEMENT TYPE D'INDUCTEUR

- Pour basculer sur les inducteurs carrosserie, il faut faire un appui long sur le bouton de l'inducteur vitre/gant qui a été branché sur le connecteur (3) sur l'appareil ou rester appuyer sur la pédale pneumatique (18) avec le voyant lumineux d'autorisation de chauffe éteint. Le COMBIDUCTION détecte alors automatiquement sa présence et devient opérationnel.
- Pour pouvoir chauffer, quelle que soit l'inducteur, appuyer sur le bouton lumineux d'autorisation de chauffe (2).
- Puis presser le bouton de l'inducteur ou la pédale pneumatique pour chauffer.

- Pour réactiver la lance, appuyer sur son bouton de lance (12).

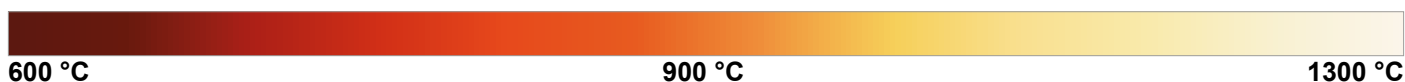
Un BIP et un changement d'affichage.

Appuyer sur le bouton autorisation de chauffe (2).

Puis presser le bouton de lance ou la pédale pneumatique pour chauffer.

PRÉSERVATION DE L'INDUCTEUR

Le métal chauffé rayonne de la chaleur vers l'inducteur au carré de la température à laquelle il est porté. L'inducteur est donc fortement exposé. Lorsque le métal est rouge sombre, la température est inférieure à 850°C. S'il devient rouge vif/orange, la température dépasse 1000°C. S'il vire au blanc, la température dépasse 1200°C (*nuancier ci-dessous disponible en couleur sur la notice du site internet*).



Pour préserver l'inducteur et allonger sa durée de vie, il faut rester le plus possible sur des températures avoisinant les 850°C et éviter les utilisations prolongées.

La ferrite incluse dans l'inducteur a un coefficient de dilatation supérieur à son support mécanique. La chauffe excessive de l'inducteur engendre une altération de la ferrite. Il dépend de l'utilisateur d'éviter cette chauffe excessive.



Par conséquent, les inducteurs sont des consommables sur lesquels la garantie ne s'applique pas.

TÉMOINS D'ALARME

- Le voyant (7) signale un défaut d'inducteur ou du générateur.
- Le voyant (8) signale un défaut de débit du circuit de refroidissement liquide.
- Le voyant (9) signale la mise en protection thermique du bloc de puissance ou le dépassement de la limite haute de la température de liquide de refroidissement.

Attendre l'extinction du voyant, le produit est de nouveau prêt à fonctionner.

L'afficheur 5 renvoie le code du défaut :

Code défaut		Raison
E - 1	Bouton autorisation de chauffe (2) resté appuyé.	En court-circuit ou bloqué mécaniquement.
E - 2	Bouton de lance resté appuyé (12).	En court-circuit ou bloqué mécaniquement.
E - 3	Boutons du clavier resté appuyé (5) ou (11).	En court-circuit ou bloqué mécaniquement.
E - 4*	Intensité inducteur trop élevée ou non compatible.	Lance défectueuse ou inducteur en court-circuit.
E - 5*	Intensité inducteur trop faible	Inducteur mal vissé ou lance défectueuse.
E - 6	Débit trop élevé >6 l/min	Tuyau percé ou absence d'inducteur.
E - 7	Débit trop faible <4 l/min	Tuyau pincé ou bouché, la pompe ne fonctionne pas.
E - 8*	Défaut interne	Nappe commande débranchée.
E - 9	Défaut tension réseau	La tension réseau est trop faible sous 165 V.
- - -	Défaut surtension	Tension secteur supérieure à 300 V.

*Dans le cas des défauts E-4, E-5 et E-8, redémarrer l'appareil pour réinitialiser le défaut

NB : En cas d'alarme l'appareil ne chauffe pas.

L'appareil est équipé de plusieurs systèmes de protection électroniques pour les surcharges électriques et le refroidissement. La protection thermique de l'inducteur intervient surtout lors de la chauffe de pièces en inox, cuivres ou aluminium. Pour remettre en fonction, il suffit d'attendre la fin du refroidissement. Pour toutes les autres protections, éteindre l'appareil avec l'interrupteur général et le rallumer.

Pour les alarmes des défauts E-6 et E-7, vérifier :

- la présence d'une éventuelle fuite,
- que le tuyau n'est pas bouché ou pincé,
- que la pompe n'est pas bloquée ou désamorcée,
- qu'il y a suffisamment de liquide de refroidissement.

Si le défaut semble corrigé, appuyer deux fois sur le bouton changement d'inducteur (11). Le produit effectue un cycle de purge. Il est prêt à fonctionner.

MODE «TEMPORISATION»*

La fonction "Temporisation" permet de maîtriser le temps de chauffe du COMBIDUCTION.

Le temps est réglable de 1 à 30 s.

Pour rentrer dans ce mode :

1. Appuyer sur le bouton d'autorisation de chauffe (2). Son voyant lumineux s'allume.
2. Puis appuyer simultanément sur les deux boutons de réglages de puissance (5).
3. L'affichage indique "SEC" puis "T 00" ou "SEC" puis "ON" si un temps a déjà été paramétré.
4. Les boutons de réglages de puissance (5) deviennent des boutons de réglages de temps. Modifier la consigne de temps à souhait.

⚠ Si au delà de 3 secondes, la valeur de temps n'a pas été modifiée et indique toujours "T 00", le COMBIDUCTION repasse en mode normal.

Utilisation en mode "Temporisation" :

Une fois la consigne de temps sélectionnée, le produit est prêt à fonctionner. La LED d'éclairage (13) est allumée.

1. Appuyer sur le bouton de lance (12). L'intensité de la LED (13) diminue pour indiquer que la chauffe est active.
2. La chauffe s'arrête à la fin du temps imparti. Tant que le bouton de lance (12) est pressé, la LED (13) et le bouton d'autorisation de chauffe (2) clignotent pour avertir que la puissance est coupée. Ajuster la consigne de temps si besoin.
3. Appuyer sur le bouton de lance (12) pour un nouveau cycle de chauffe.

Sortir du mode "Temporisation"

Le mode reste actif constamment, y compris lorsque l'on éteint puis rallume le COMBIDUCTION.

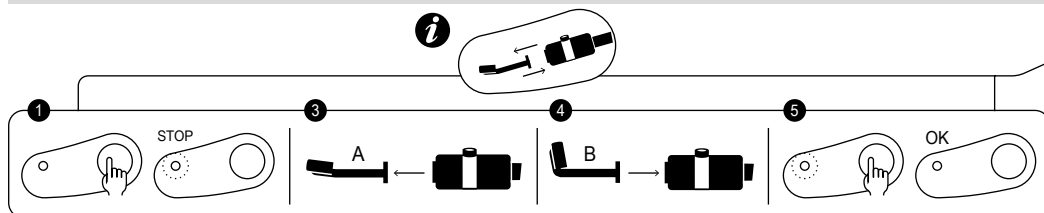
1. Pour sortir du mode, régler la consigne de temps sur ∞ ou appuyer simultanément sur les deux boutons de réglage de puissance (5). Le COMBIDUCTION repasse en mode d'utilisation normal. L'affiche indique "SEC" puis "OFF".

Particularité du réglage de puissance dans ce mode

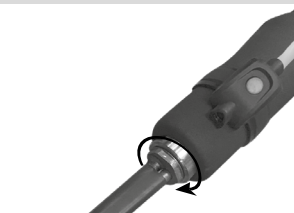
Comme expliqué, en mode d'utilisation normal les boutons de réglages permettent de modifier la puissance alors que dans ce mode, ils modifient la consigne de temps. Pour modifier la puissance sans sortir du mode :

1. Appuyer sur le bouton d'autorisation de chauffe (2). Son voyant lumineux vert s'éteint.
2. Les boutons de réglages (5) permettent de modifier la puissance. Régler la puissance.
3. Appuyer à nouveau sur le bouton autorisation de chauffe (2). Son voyant lumineux se rallume. Les boutons de réglages (5) redeviennent le paramétrage de temps.

MODE «CHANGEMENT ACCESSOIRE»



séigraphie produit



Couple de serrage max = 7 Nm

Ce mode est accessible uniquement si la chauffe n'est pas activée (bouton vert éteint).

1. Appuyer sur le bouton changement d'inducteur (11), la pompe s'arrête et la LED (10) s'allume.
2. Placer la lance sur son support, mettre le câble au sol pour éviter la perte de liquide.
3. Si le COMBIDUCTION est équipé d'un inducteur complet, le dévisser avec la clé de 27 (fournie avec le produit). S'il est équipé d'un inducteur simple, le dévisser manuellement puis dévisser l'adaptateur si nécessaire.
4. Selon le choix du nouvel inducteur : revisser un inducteur complet à l'aide de la clé fournie ou revisser l'adaptateur adéquat (7 N.m max) puis le nouvel inducteur manuellement.
5. Appuyer de nouveau sur le bouton changement d'inducteur (11).

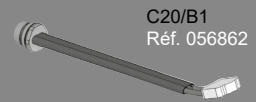
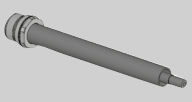
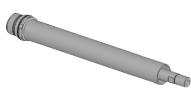
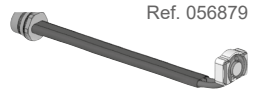
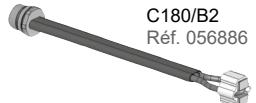
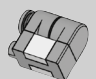

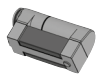


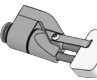



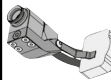
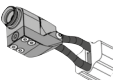
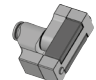

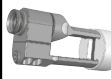






- La pompe se met en fonctionnement pendant 5 secondes. Un chenillard s'affiche.
- Si le débit est correct, un double signal sonore retentit et le produit est prêt à fonctionner.
- Sinon un défaut s'affiche (se référer au tableau code défaut).



Inducteurs et Adaptateurs

Le COMBIDUCTION est livré d'origine avec l'inducteur complet C20/B1.

Les autres accessoires sont optionnels, ils permettent d'élargir les possibilités de chauffe à de multiples applications.

Inducteurs complet	Adaptateurs			
 <p>C20/B1 Réf. 056862</p>	 <p>28S Ref. 064485</p>		 <p>28L Ref. 064492</p>	
 <p>C180/B1 Ref. 056879</p>	Inducteurs			
 <p>C180/B2 Réf. 056886</p>	 <p>S90 Ref. 058927</p>	 <p>S70 Ref. 061569</p>	 <p>L90 Ref. 059788</p>	 <p>L180 SPIRAL Ref. 065000</p>
	 <p>S180 Ref. 059269</p>	 <p>S20/B1 Ref. 064874</p>	 <p>L70 (70°) Ref. 059771</p>	 <p>L20/B4 Ref. 067882</p>
<p>Découvrez la gamme complète</p> 	 <p>S180/B1 Ref. 064881</p>	 <p>S180/B2 Ref. 064928</p>	 <p>L180 ref. 059795</p>	 <p>L20 ALU GLOVE Ref. 069114</p>
	 <p>S180/B3 W Ref. 067899</p>	 <p>S180 D20 Ref. 069985</p>	 <p>L180 D60 Ref. 069923</p>	 <p>L180 D90 Ref. 069947</p>
	 <p>S180 D35 Ref. 070608</p>	 <p>S180 D50 Ref. 070639</p>	 <p>L180 D120 Ref. 069978</p>	<p>S180 D40 Ref. 070615</p> <p>S180 D45 Ref. 070622</p> <p>S180 D25 Ref. 069992</p> <p>S180 D30 Ref. 070592</p> <p>S180 D55 Ref. 070646</p> <p>L180 D70 Ref. 069930</p> <p>L180 D80 Ref. 069121</p> <p>L180 D100 Ref. 069954</p> <p>L180 D110 Ref. 069961</p>

DESCRIPTION & UTILISATION DES INDUCTEURS



Toutes manipulations décrites ci-après nécessitent de la pratique. Ne pas hésiter à expérimenter en réalisant des essais sur des tôles ou épaves.

INDUCTEUR VITRE

Inducteur vitre

réf. 053373



Description

Cet inducteur est spécialement conçu pour déposer les vitres collées (lunette arrière, custode, toit panoramique, etc.), décaper les anti-gravillons de bas de caisse. Il permet aussi de décoller les tôles soudo-collées. Le mode Automatique est particulièrement recommandé pour le décolllement de vitrage.

Dépose d'une vitre

◇ Préparation

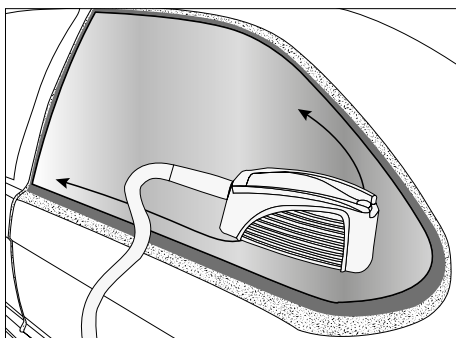
1. Retirer au préalable toutes garnitures extérieures éventuelles : vitres garnies de moulures serties, en métal ou en plastique. Pour les moulures ne pouvant être enlevées, chauffer la soudure de maintien depuis l'intérieur.
2. Il est recommandé de retirer également toute garniture intérieure et tous composants tels que clips et goujons pouvant servir à maintenir la fenêtre.
3. Débrancher les antennes et les circuits de dégivrage des vitres.
4. Coller un ruban adhésif de protection autour de la vitre afin d'éviter d'endommager les surfaces peintes lors de la manipulation.
5. Coller un ruban adhésif de protection sur l'inducteur vitre pour éviter de rayer la vitre. Remplacer le ruban adhésif après chaque dépose de vitre.
6. Nettoyer la vitre complètement avant de commencer la dépose.

◇ Phase de chauffe & retrait de la vitre



Le plus grand risque de dommages à la peinture se situe au début de la chauffe, compte tenue de la difficulté plus grande d'introduire des cales entre la vitre et la carrosserie.

Commencer dans un coin et chauffer de chaque côté de ce coin en progressant vers les angles opposés. Si la vitre est endommagée, commencer par le coin à réparer et progresser vers la partie intacte de la vitre.



■ Bords soudés sur lesquels reposent les joins de colle

▨ Surfaces peintes visibles à ne pas chauffer

→ Directions de progression de la chauffe

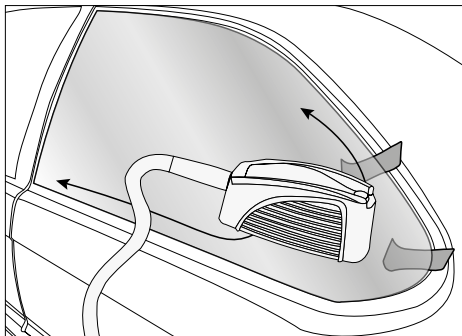
7. Placer l'inducteur en vis-à-vis du joint de colle en uréthane pour un décollage aisé de la vitre.

Certains véhicules ont des rebords soudés étroits, la chauffe de l'inducteur peut induire la surface peinte visible, risquant de compromettre son aspect. Dans ce cas il est judicieux de refroidir la surface extérieure avec un linge humide ou un spray refroidisseur. Éloigner l'inducteur vers le milieu de la vitre pour que celui-ci soit au moins à 2 cm de la partie peinte visible.

8. Déplacer l'inducteur dans un mouvement de va-et-vient sur environ 30 cm sur les deux cotés adjacents au coin. Trouver la vitesse de chauffe adéquate : un rythme trop lent entraîne une chauffe excessive localisée qui est inefficace car elle réduit la chaleur produite au niveau du rebord soudé. Un rythme élevé ne permet pas de chauffer suffisamment le rebord soudé et le joint de colle. Une légère fumée se dégage pour indiquer que la température optimale du cordon de colle en uréthane est atteinte.



Si une fumée épaisse apparaît, arrêter la chauffe immédiatement. S'éloigner de la zone pour ne pas respirer les vapeurs et essayer d'en déterminer la cause. La chauffe de la colle uréthane provoque l'émission de cyanure d'hydrogène, très dangereux pour l'homme.



9. Exercer une pression de l'intérieur du véhicule sans forcer pour rompre la continuité du joint.

Créer une amorce de décollement peut prendre quelques minutes. Une fois que le joint est décollé, il ne se recolle pas au métal.

Quand le coin de la vitre se soulève, glisser une cale en plastique dans l'espace libéré entre la vitre et le rebord soudé. Rester prudent et ne pas exercer une force trop importante qui pourrait briser la glace.

10. Une fois le coin du vitrage décollé, répéter le processus de chauffe sur la longueur et la hauteur de la vitre tout en déplaçant les cales sous la vitre au fur et à mesure.

Vitrage	Matériau	Fragilité du verre	Temps de dépose <small>selon la taille du véhicule</small>
Pare-brise avant	Verre feuilleté	+++	20 min à 1 h
Fenêtre arrière	Verre recuit	+	10 à 20 min
Vitres de custode			
Fenêtres latérales			

INDUCTEUR ADHÉSIFS

Inducteur adhésifs
réf. 053359



Description

Cet inducteur est conçu pour décoller sans détérioration en quelques minutes les baguettes de porte, monogramme, logos ainsi que pour décoller les adhésifs publicitaires et décoratifs.

Utilisation

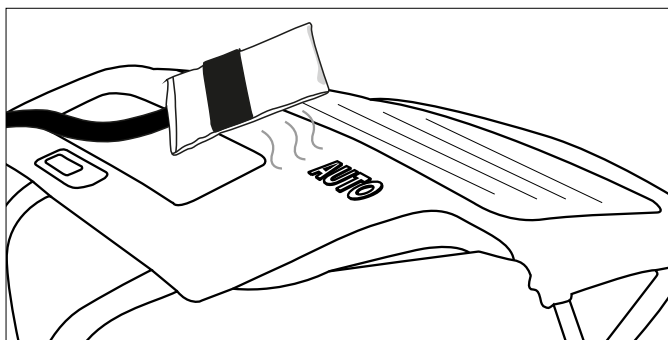
- Pour chauffer les tôles peintes

1. Choisir le mode Auto ou régler la puissance à un niveau faible (10 à 30% de sa capacité de chauffe maximale).
2. Placer l'inducteur juste au dessus de la zone à chauffer. Il ne doit pas y avoir de contact entre l'inducteur et la zone ou l'élément à chauffer.
3. Tout en activant la chauffe, exercer un mouvement circulaire ou de va-et-vient sur la zone à chauffer.



Si l'inducteur reste trop longtemps sur une même zone, la peinture peut brûler. Pour éviter cela, il est nécessaire de garder constamment l'inducteur en mouvement (va-et-vient ou circulaire).

- Pour décoller des décalcomanies, autocollants de vinyle ou barres collées



Réaliser les trois étapes décrites ci-dessus (cf. pour chauffer les tôles peintes). Chauffer quelques secondes et essayer de soulever un bord de l'élément. S'il commence à se décoller facilement vers le haut, la température requise a été atteinte, sinon, continuer la chauffe quelques secondes supplémentaires et essayer à nouveau.



Certains éléments collés depuis longtemps, nécessitent souvent un temps de chauffe plus long. Si un autocollant est surchauffé, il devient souvent mou et boursoufflé. Si cela se produit, laisser refroidir et essayer de nouveau d'enlever et peler l'autocollant. Faire attention à ne pas brûler la peinture ! Si la tôle est chauffée suffisamment, les joncs doivent se décoller sans effort, en emmenant la colle avec eux.

- Pour des déposes de moulures collées sur la carrosserie

Les moulures des côtés de carrosserie sont enlevées de la même façon que les décalcomanies et les autocollants. Une puissance plus élevée ou un temps plus long sont nécessaires pour les moulures épaisses. Le métal sous les moulures étant plus éloigné de l'inducteur.

1. Choisir le mode Auto ou régler la puissance à un niveau moyen (40 à 60% de chauffe maximale)
2. Placer l'inducteur parallèlement à la surface de travail pour réaliser une distribution uniforme de la chaleur.
3. Privilégier un mouvement de va-et-vient sur la longueur de la moulure. Commencer par une extrémité de la moulure. Effectuer lentement un mouvement de va-et-vient sur quelques centimètres jusqu'à ce qu'il soit possible de décoller facilement l'extrémité de la moulure sans effort.
4. Déplacer alors lentement l'inducteur plus loin sur la moulure tout en détachant celle-ci de la carrosserie.



Le ruban adhésif est en général retiré avec la moulure. Si de l'adhésif ou du ruban reste collé sur la carrosserie, alors avancer plus lentement ou augmenter la puissance.

- Pour le chauffage des parties de carrosserie

En hiver ou dans les régions aux climats froids, la carrosserie d'une voiture sur laquelle on souhaite coller des décalcomanies, des autocollants ou des joncs doit être préchauffée en atelier pour permettre le collage des adhésifs.

1. Régler la puissance à niveau faible (10 à 30% de sa capacité de chauffe maximale)
2. Exercer des mouvements circulaires ou de va-et-vient sur la zone à préchauffer.

INDUCTEUR DÉBOSELAGE SANS PEINTURE

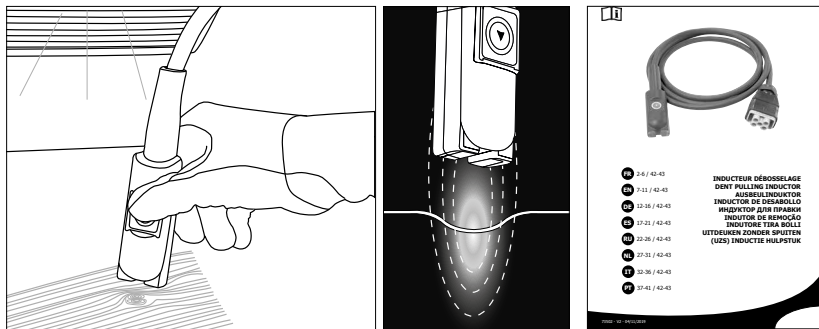
Inducteur débosselage sans peinture
réf. 054776 (option)



Description

L'inducteur de débosselage a été conçu pour la réparation de légères bosses sur les carrosseries, causés par des impacts de grêle par exemple, sans besoin de retoucher la peinture. Il n'est pas nécessaire de dégarnir les intérieurs des éléments à redresser, car la chauffe de la tôle s'effectue de l'extérieur et de manière très limitée.

Utilisation



Consulter la notice fournie avec le produit pour les conseils d'utilisation.

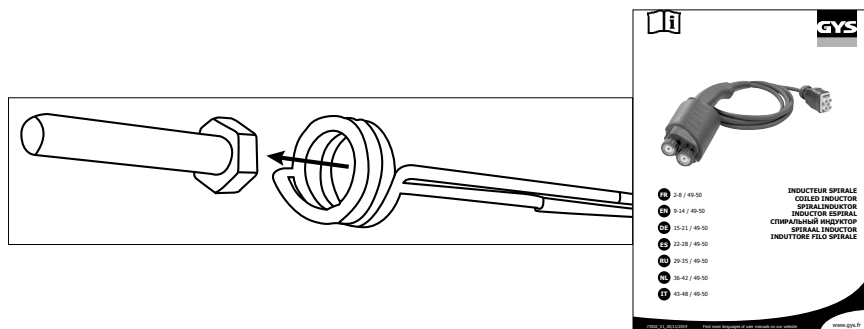
Inducteur spirale
réf. 054783 (option)



Description

Cet inducteur est conçu pour chauffer, dégripper et retirer facilement toutes les pièces mécaniques en quelques secondes : boulons/écrous grippés, vis, brides d'échappement, biellettes de direction, amortisseurs... etc.

Utilisation



Consulter la notice fournie avec le produit pour les conseils d'utilisation.

CONSOMMABLES

Toiles pour inducteurs

La toile en fibre de verre présente sur les inducteurs vitre et dégrillage peut s'user à force d'utilisation et frottements contre les pièces à chauffer. Ces toiles peuvent être remplacées, et JBDC met à disposition les références de kits suivants pour permettre ce changement.

053854	JEU DE 5 PROTECTIONS INDUCTEUR VITRE + COLLE
059108	1 PROTECTION INDUCTEUR ADHÉSIF + COLLE

Spray refroidisseur

Ce spray refroidisseur est particulièrement utile lors d'opération de débosselage sans peinture et pour refroidir des pièces chauffées.

048898	LOT DE 12 SPRAYS REFROIDISSEUR -50°C / 400ml
--------	--

CODES DÉFAUT

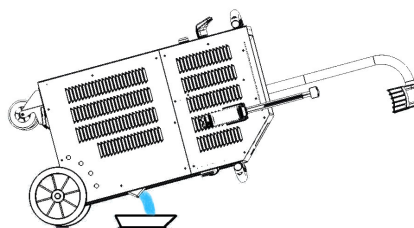
CODE	SIGNIFICATION
E - 1	Pédale actionnée à la mise sous tension.
E - 2	Bouton inducteur vitre actionné à la mise sous tension.
E - 3	Bouton ON/OFF en face-avant actionné à la mise sous tension.
E - 4	Surintensité dans l'inducteur (soit parce qu'il est très chaud, soit parce qu'il y a un court-circuit).
E - 5	Inducteur défectueux (fil coupé ou débranché).
NO- ACC	Accessoire non branché.
AC -	Accessoire non reconnu.

MODE «VIDANGE»

Ce mode est accessible uniquement si la chauffe n'est pas activée (bouton vert éteint).

1. Appuyer sur le bouton changement d'inducteur (11), la pompe s'arrête et la LED (10) s'allume.
2. Placer la lance sur son support. Mettre le câble au sol pour éviter la perte de liquide.
3. Dévisser l'inducteur avec la clé de 27 (fournie avec le produit).
4. Maintenir appuyé 3 secondes sur le bouton d'autorisation de chauffe (2) jusqu'à ce qu'il s'allume.
5. Placer la lance au-dessus d'un récipient d'au moins 10 l de contenance.
6. Appuyer sur le bouton de lance (12). La pompe se met en route jusqu'à ce que le débit devienne inférieur à 1 l/min ou pendant 2 minutes. L'afficheur affiche le débit en décilitre par minute. Pour arrêter la pompe en cours de cycle, appuyer sur n'importe quel bouton.
7. Pour vider complètement le circuit de liquide de refroidissement, souffler (30PSI \approx 2 bar) dans le bout de lance, jusqu'à entendre l'air ou voir des projections de liquide de refroidissement sortir du réservoir.

8. Pour évacuer le liquide restant dans le fond du réservoir, utiliser une pompe à dépression ou pencher le produit sur la face avant.



10. Pour refaire le plein de liquide de refroidissement, voir la notice de première mise en route.

Il est conseillé de renouveler le liquide de refroidissement tous les ans sous peine de détériorer la lance du COMBIDUCTION. Privilégier l'utilisation du liquide de refroidissement spécial soudage proposé avec le Combiduction (cf. § Maintenance).

SYSTÈME DE REFROIDISSEMENT ET MODE «REFROIDISSEMENT FORCÉ»

Lorsque la température du liquide de refroidissement atteint 35°C (95°F), le ventilateur se met en route. Dès qu'elle repasse en dessous de 35°C, il se coupe.

Lors de longues périodes de chauffe, le COMBIDUCTION a un mode de refroidissement forcé. Pour l'enclencher :

1. Actionner l'interrupteur général (1) en position ON.
La machine effectue sa phase d'initialisation pendant 2 secondes.
2. Appuyer sur le bouton autorisation de chauffe (2). le bouton autorisation de chauffe (2) et la LED (12) s'allument, indiquant que le produit est prêt à chauffer.
3. Faire un appui long (>3 secondes) sur le bouton changement d'inducteur (11). Le mode «Refroidissement forcé» est activé.

Le ventilateur se met alors en route automatiquement. Le message «Fan ON» apparaît sur l'afficheur.

Pour arrêter le mode «Refroidissement forcé», recommencer l'étape 3. Le message «Fan OFF» apparaît alors sur l'afficheur.

MAINTENANCE**Recommandations générales**

- Il est conseillé de renouveler le liquide de refroidissement tous les ans sous peine de détériorer la lance du COMBIDUCTION. Avant d'ajouter le liquide, dépoussiérer le produit et vérifier l'absence de fuite.
- *Privilégier l'utilisation du liquide de refroidissement spécial soudage proposé avec le Combiduction. Ne pas utiliser de liquide automobile, uniquement des liquides de refroidissement à faible conductivité électrique.*
- Vérifier régulièrement le serrage des vis de puissance ainsi que l'aspect des connexions électriques de puissance.

Couple de serrage préconisés pour vis de puissance

Dimensions vis	M5	M6	M8	M10	collier de serrage	Gaz $\frac{1}{4}$ $\frac{3}{8}$ Gaz	M28	M32	Inducteur 16/22
Matière	acier	acier	laiton	laiton			cuivre	cuivre	cuivre
Couple	4 Nm	6 Nm	7 Nm	7 Nm	2,5 Nm	4 Nm	7 Nm max	7 Nm max	à la main, 4 Nm max

- Il est essentiel que la maintenance du produit soit réalisée par du personnel autorisé, qualifié et informé des recommandations décrites dans ce manuel.
- Ne jamais nettoyer, lubrifier ou effectuer une maintenance sur le produit en fonctionnement.
- Avant toute opération de maintenance, placer le bouton Marche / Arrêt (1) sur la position « 0 » pour éteindre le produit, puis le débrancher de l'installation électrique pour éviter tout choc électrique ou autre risque résultant d'une mauvaise manipulation.
- Ne pas porter de bagues, montres, bijoux, vêtements pendants comme des cravates, vêtements déchirés, écharpes, vestes déboutonnées ou fermeture éclair ouverte qui pourraient être accrochés pendant le travail.
- Porter plutôt des vêtements spécifiques pour la prévention des accidents, comme par exemple : des chaussures antidérapantes, des casques antibruits, des lunettes de protection, des gants de sécurité, etc...
- Ne jamais utiliser d'essence ou de solvants inflammables pour nettoyer le produit. Utiliser plutôt de l'eau et, si nécessaire, des solvants commerciaux non toxiques.
- Après les interventions, toujours remonter les carters métalliques du produit avant de remettre la machine en marche.
- Si elle est endommagée, la ferrite sur un inducteur peut être remplacée.

Pour la remplacer, il faut :

- retirer la protection,
- retirer la ferrite sur le cuivre avec un décapeur thermique pour faciliter l'élimination de la résine,
- bien nettoyer le cuivre,
- encoller la ferrite avec la résine spécifique,
- repositionner la ferrite avec sa protection,
- attendre la prise complète de la colle avant d'utiliser l'inducteur.

Maintenance préventive

Des inspections méticuleuses effectuées à des intervalles réguliers sont nécessaires pour détecter et éliminer rapidement les défauts, afin qu'ils ne causent des dommages à l'appareil.



Chaque fois que vous devez utiliser le produit COMBIDUCTION, vérifier au préalable les organes de sécurité de l'appareil, et toutes anomalies pouvant nuire au fonctionnement correct de l'appareil. Vérifier quotidiennement pour identifier les signes avant-coureurs d'usure.



La sécurité opérationnelle du produit ne peut être garantie que si les réparations sont effectuées en utilisant des pièces de rechange d'origine et si les instructions de maintenance sont respectées.

Après chaque utilisation, le produit étant éteint, il doit être nettoyé aussitôt pour retirer toutes poussières ou salissures pouvant réduire l'efficacité de la ventilation et altérer le bon fonctionnement du produit et sa durée de vie.

Avant chaque utilisation, vérifier le bon fonctionnement des organes de contrôle, des organes de sécurité, et l'intégralité des câbles électriques de connexion.

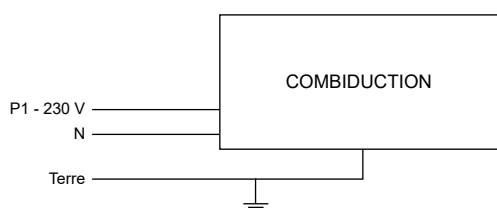


Effectuer des contrôles visuels périodiques afin de vérifier la présence éventuelle de fuites de liquide, et vérifier que les bouches de ventilation ne sont pas obstruées.

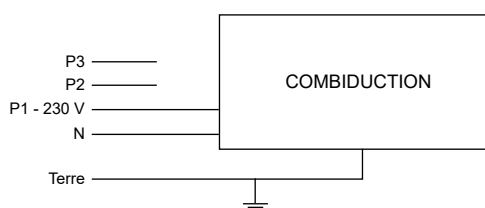
BRANCHEMENTS ÉLECTRIQUES

Le produit est conçu pour fonctionner avec une tension secteur monophasée de 165 V à 265 V,











Sur installation électrique monophasée 230 V :



Sur installation électrique triphasée :



INDUCTEURS SPÉCIFIQUES AUTO

	Inducteur adhésif Réf. 053359		Inducteur spirales Réf. 054783		Livré en valise avec 1 exemplaire de chaque référence ci-contre.		Spirales Ø 18 mm Réf. 054806
	Inducteur vitre Réf. 053373						Spirales Ø 24 mm Réf. 054790
	Inducteur débosselage Réf. 054776						Spirales Ø 30 mm Réf. 055469
							Fil tressé enroulable 80 cm Réf. 054813
							Fil droit rigide 80 cm Réf. 054868









ACCESSOIRES SUPPLÉMENTAIRES

	Potence pour servante de débosselage Réf. 052284		Pédale pneumatique Réf. 055490
			Câles plastiques Réf. 051296

CONSOMMABLES INDUCTEURS AUTO

	10 Protections inducteur dégrillage + colle Réf. 053847
	5 Protections inducteur vitre + colle Réf. 053854
	Protection inducteur gant GYSDUCTION + colle Réf. 059108

CONSOMMABLES POWERDUCTION

	Ferrite B1 Réf. 053712		Protection ferrite B1 Réf. 056909
	Ferrite B2 Réf. 053458		Protection ferrite B2 Réf. 056916
	Ferrite B3 Réf. 067875		Cloche accostage pour inducteur spirale Réf. 069701
	Ferrite B4 Réf. 053755		Protection ferrite B4 Réf. 054844

AUTRES CONSOMMABLES

	Colle bi-composant Power Epoxy - 2 x 15 g Réf. 056909		Spray refroidisseur -50°C Réf. 048898		Liquide de refroidissement 5 l - Réf. 052246 10 l - Réf. 062511
		10 bandes logo Réf. 051492			

CONDITIONS DE GARANTIE

La garantie couvre tous défauts ou vices de fabrication pendant 2 ans, à compter de la date d'achat (pièces et main d'oeuvre).

La garantie ne couvre pas :

- Toutes autres avaries dues au transport.
- L'usure normale des pièces (Ex. : câbles, pinces, concentrateurs, ferrite.. etc).
- Les incidents dus à un mauvais usage (erreur d'alimentation, chute, démontage).
- Les pannes liées à l'environnement (pollution, rouille, poussière).
- Les inducteurs et ferrites démontables qui sont des consommables.
- L'utilisation d'un liquide de refroidissement non spécifié.

En cas de panne, retourner l'appareil à votre distributeur, en y joignant :

- un justificatif d'achat daté (ticket de sortie de caisse, facture....)
- une note explicative de la panne.

WARNINGS - SAFETY INSTRUCTIONS

GENERAL INSTRUCTIONS



This user's manual includes operating instructions and safety precautions for your device.

Please read it carefully before first use and keep it for future reference.

These instructions must be read and fully understood before use.

Do not undertake any alterations or maintenance work that is not directly specified in this manual.

The manufacturer shall not be liable for any damage to persons or property resulting from use not in accordance with the instructions in this manual.

If you have any problems or queries, please consult a qualified person to correctly operate the equipment.

This appliance must only be used for heating ferrous materials within the limits indicated on the appliance and in the user manual. The safety instructions must be followed. The manufacturer cannot be held responsible in the event of improper or dangerous use.

ENVIRONMENT

Temperature range:

Use between -10 and +40°C (+14 and +104°F).

Store between -25 and +55°C (-13 and 131°F).

Air humidity:

Lower than or equal to 50% at 40°C (104°F).

Lower than or equal to 90% at 20°C (68°F).

Altitude:

Up to 1,000 m above sea level (3280 feet).

PROTECTING YOURSELF AND OTHERS

Induction heating can be dangerous and can cause serious injury or death.

Induction heating exposes people to a potentially dangerous heat source, electromagnetic fields and light radiation.

To protect yourself and others, please observe the following safety instructions:



- To protect yourself from optical radiation, as well as metal spatter, wear a mask or shade-five goggles.



- To protect yourself from burns and radiation, wear warm, dry, cuffless clothing that is fireproof, in good condition and that covers the whole body.
- Do not wear clothing with metal fasteners, metal buttons or metal covers of any kind.



- Use gloves that provide both electrical and thermal insulation.



- This machine is not suitable for use by those with pacemakers.
- Those using pacemakers should not come within one metre of the device when it is in use.
- There is a risk of disturbing the proper functioning of pacemakers when in close proximity to the machine.



- This machine is not suitable for use by those with metal implants.
- People with metal implants should not come within one metre of the device when it is in operation.



- Ensure that jewellery (especially wedding rings) or metal objects (keys, watches, etc.) do not come close to the induction system and the inductor when in operation.
- Remove all jewellery and other metal objects from your person before using this equipment.

RISK OF BURNS



- Induction heating very rapidly increases the temperature of the metal!
- Do not touch hot parts of the machine or the inductor with bare hands.
- Wait for parts and equipment to cool before handling them.
- In the event of burns, rinse with plenty of water and seek medical attention immediately.

RISK OF FIRES AND EXPLOSIONS



- Do not place the appliance on, or near, flammable surfaces.
- Do not install the device near flammable or combustible substances.



- Do not heat containers, vessels or pipes that contain or have contained flammable liquids or gases.
- Do not overheat parts or adhesives.
- In the event of a fire, use a fire extinguisher or fire blanket.



- Do not use this equipment in an explosive atmosphere.



- Do not heat pressure vessels.



- Keep airbags, aerosol cans and other pressurised containers away from induction-heating equipment.

RISK OF STEAM AND GAS

- Keep your head well clear of the fumes, do not breathe the fumes.
- When working indoors, ventilate the area and/or use an air extractor to clear fumes and gases.
- Induction heating certain materials, adhesives and fluxes can produce fumes and gases. Breathing these fumes and gases can be hazardous to your health. For example, heating urethane releases a gas: hydrogen cyanide, which can be fatal to people.
- If ventilation is poor, use an approved welding-fume extractor.
- Read the Material Safety Data Sheets (MSDS) and manufacturer’s instructions for adhesives, fluxes, metals, consumables, coatings, cleaning agents, and paint strippers.
- Only work in a confined space if it is well ventilated or if using an approved welding-fume extractor. Make sure you have a qualified person monitoring you. The vapours and gases produced when heating can replace the oxygen in the air causing accidents or death. Make sure the air you breathe is clean.
- Do not use the heater on parts that are being degreased or sprayed. Heat can react with vapours to form highly toxic and irritant gases.
- Do not overheat metals, such as lead- or cadmium-coated, galvanized steel, unless the coating is removed from the surface to be heated, the work area is well ventilated and, if necessary, using an approved welding-fume extractor. Foundry pieces, as well as all metals containing these elements, can release toxic fumes if overheated. Refer to the MSDS (Material Safety Data Sheets) for temperature-related information.

ELECTROMAGNETIC RADIATION



- During operation, the inductor will generate strong, invisible electromagnetic fields.
- This equipment has been designed to minimise the risks from electromagnetic fields, however, there still remains some risk.
- Keep a minimum safety distance of 30 cm between the inductor machine and the operator’s head and body.



- The inductor must be aimed only at the metal parts to be heated.
- Never wrap the lance around the body.

OPTICAL RADIATION



- There is a risk of optical radiation when heated metal elements approach and reach melting point.
- Optical radiation can be harmful to the eyes and skin.

ELECTRICAL HAZARD



An electric shock can be the source of a serious accident, whether directly or indirectly, or even death.



This is a Class I appliance, to be used only with a single-phase, 230 V (50/60 Hz), three-wire electrical installation with an earthed connection.

- The maximum absorbed current (I1) is shown on the equipment to ensure optimum operating conditions. Check that the power supply and its safeguards (fuses and/or circuit breakers) are all compatible with the electric current being used.
- The earthing lead must not be broken or disconnected (e.g. by an extension cord).
- Do not use the appliance if the power cable, the mains plug or the lance is damaged.
- Do not use the inductor in the rain, on wet parts or on component pieces that are under water.

EMC CLASSIFICATION

• This equipment is intended for use in industrial environments (Class A or Group 2) and is not intended for use in a residential setting where power is supplied from the public, low-voltage supply network. Ensuring electromagnetic compatibility may be difficult at these sites due to conducted, as well as radiated, radio frequency interference.

- This equipment complies with standard IEC 61000-3-12.
- This equipment complies with standard IEC 61000-3-11.

MAINTENANCE / RECOMMENDATIONS

- Maintenance should only be carried out by a qualified person. Annual maintenance is recommended.
- Warning! Always disconnect from the mains before carrying out maintenance on this machine. Voltages and currents are high and dangerous inside the machine.
- Remove the cover and blow out the dust. Take the opportunity to have the earthing and electrical connections checked with an insulated tool.
- Do not use solvents or any aggressive cleaning products.
- Clean the device's surfaces with a dry cloth.
- If the power cable or lance is damaged, it must be replaced by the manufacturer, the service department or a similarly qualified person in order to avoid a safety hazard.
- If the internal fuse has blown, it must be replaced by the manufacturer, the service department or a similarly qualified person in order to avoid a safety hazard.

• Do not block the vents. Refer to the installation instructions before using the appliance.

- Keep at least 50 cm of free space around the equipment.

TRANSPORT

- Do not use the power cable or lance to move the unit. It should be moved in an upright position.
- The handles are not designed to be used to lift the device.

RULES AND REGULATIONS

- This device complies with European directives.
- The declaration of conformity is available on our website (see cover page).



- This equipment conforms to UK requirements.
- The UK Declaration of Conformity is also available on our website (see cover page).



- This device complies with Moroccan standards.
- The C_⌢ (CMIM) declaration of conformity is available on our website.



- The Eurasian Economic Community (EAEC) mark of conformity.

WASTE DISPOSAL

- This equipment is subject to selective collection. Do not dispose of in domestic waste.



- This is a recyclable product that is subject to recycling instructions.

PRODUCT IDENTIFICATION

The machine's CE marking can be found on the back of the product on an identification plate, along with the following:

- Manufacturer's name and address
- Manufacturing date
- Model
- Product type
- Operating voltage

This data must be given every time a technician is called in or if spare parts are needed.

PRODUCT SPECIFICATIONS

	COMBIDUCTION
Input-voltage rating	230 V ~
Assigned frequency	50 Hz - 60 Hz
Number of conductors	One phase, one earth and one neutral.
Input-current rating	25 A
Input-power rating	5,200 W
Treatment frequency	20-60 kHz, controlled by microprocessor.
Output-power rating	2,600 W
Power cable length	8 m
Lance length	3 m
Tank capacity	7 litres
Coolant	Special welding coolant, 10 litres (ref. 052246)
Protection rating	IP 21
Min. dimensions power generating unit	6,5 kVA
Weight (kg)	70
Dimensions (cm)	60 x 88 x 60 cm
Internal fuse	T4 A - 250 VAC - 5x20

DETAILED DESCRIPTION (FIG I)

1	Main switch
2	Illuminated power button
3	Connector for bodywork accessories
4	Heating capacity indicators (1 kW - 5 kW)
5	Buttons for setting the heating power or choosing the temperature display unit
6	Coolant temperature and setpoint
7	Power-source or inductor-fault warning light
8	Cooling system warning light
9	The power source's or cooling system's thermal-protection warning light
10	Inductor-change mode warning light
11	Inductor-change mode activation button
12	Lance button: triggers heating
13	The heating point's LED lighting
14	Lance attachment. For a 32 mm spanner
15	For a 27 mm spanner
16	Complete inductor
17	Foot pedal connector
18	Pneumatic foot pedal

FIRST USE

The COMBIDUCTION comes with an eight metre power cord complete with a five-pin 32 A 50/60 Hz power socket. To ensure this product's optimum performance, it must be plugged into an electrical outlet with 32 A protection and be protected in accordance with current standards. The machine is supplied with a 32 A - 16 A adapter. It allows the power source to be used on a 16 A socket in accordance with short-term work standards, mainly for removing nuts. To operate without activating the mains protection, set the power to 3.5 kW 70% (see connection instructions).

- Once the product has been assembled, position the lance on its support. Remove the cap from the lance and the tank.
- Fill the tank to the maximum with the special welding coolant.
- Take the lance and place it over a bucket or an empty jerry can.
- Connect the product to the mains network.
Flip the main switch (1) to the ON position.
- The product will start and repeatedly show Error 7 («E-7»).
- Press the inductor change button (11) twice. The purge cycle takes five seconds and is indicated by a loading sign shown on the display screen. A double beep indicates the end of the cycle.
- As soon as the liquid comes out of the lance, stop the flow by pressing the lance button (12) or wait for the display message «E-6». If the display shows «E-7», repeat the process from step six (a maximum of five times, otherwise refer to the «E-7 Fault Correction» section).

8. Tighten the inductor with a maximum torque of 7 Nm.
9. Press the inductor change button (11) twice. The purge cycle takes five seconds and is indicated by a loading sign shown on the display screen. A double beep indicates the end of the cycle.
10. The display screen will alternate between the coolant temperature and the power setpoint.
11. Top up the coolant if necessary.
12. Put the supplied tank cap in the accessory case. The product is ready for use.

E-7 fault correction

After five unsuccessful attempts at completing a purge cycle, the following procedure is to be undertaken:

- Stretch out the lance over the product, so that the water pockets drain away allowing the pump to prime.
- Tilt the product approximately 30° towards the lance.
- It is now possible to blow into the end of the lance. Use a compressed-air blower with a cloth to seal the end of the lance and avoid splattering.
- Restart one or two cycles after each action.

If the problem persists, then check that the pump is working properly or that the pipe is not pinched or blocked.

INSTRUCTIONS FOR USE

Connecting the foot pedal

The COMBIDUCTION is supplied with a foot pedal (ref. 055490), which is very practical and even necessary for the use of some inductors (adhesive inductors). Connect the hose to the COMBIDUCTION and to the foot pedal to make it operational.

1. Flip the main switch (1) to the ON position.
The machine carries out its start-up phase for two seconds.

This product has two heating options: the first using the lance or the second using the bodywork inductors. It always starts up when the power is turned on and heats up through the lance.

Lance heating



2. Press the main power button (2). The indicator light for button two and the LED indicator light for the inductor (13) will light up, signalling that the product is ready for heating.
3. Position the inductor (16) flat on the workpiece or the part to be heated (place the open part of the ferrite against the workpiece).
4. Press button (12) on the lance or on the foot pedal (18) to start heating; if necessary move the inductor to heat a larger area. Two indicator lights show that the heater is active:
 - The brightness of the inductor's LED indicator light (13) will decrease*.
 - The minimum-power indicator light on the heating power indicator (4) will flash rapidly (in HI mode both minimum and maximum indicator lights will flash).

It is possible to change the power setpoint while heating.



The heating setpoint can be set to the value Hi. The power is the same as the 100% mode but the COMBIDUCTION will behave differently:

- **At 100%: it turns the workpiece red and keeps it at the right power for a few seconds before slowly achieving its maximum power.**
- **In Hi mode: it will climb to its maximum power regardless of the condition of the workpiece to be heated. Be very careful, the heating process is strong, fast and may damage the workpiece.**

The display continuously shows the coolant temperature (max. 60°C/140°F).

- During the initialisation phase, the cooling system's pump and fan will run for a few seconds to check that it is working properly.
- After stopping the heating process, allow the cooling system to fully cool the inductor before switching off the product.
- To change the unit used to display the coolant's temperature, press and hold both setting buttons (5) until the desired unit is selected («-F-» = Fahrenheit / «-C-» = Celsius). When you release the buttons, this change is saved and displayed.



The machine has been designed to minimise the risks caused by electromagnetic fields. There are still risks and it is recommended that a minimum safety distance of 30 cm is kept between the inductor and the operator's head or torso.

Putting the heater on standby mode

For safety reasons, the product disables all heating power after the power source has been inactive for five minutes. The green LED indicator light on the main power button (2) and the LED indicator light on the lance holder (13) will go out. To restart the power source, press and hold the start button (12) for one second. After being inactive for 20 minutes, the power source can only be reactivated by pushing the main power button (2).

Heating with bodywork inductors



Connecting attachments and accessories

1. Select the desired inductor.
2. Lift the lid to reach the COMBIDUCTION socket.
3. Plug the inductor connector into the COMBIDUCTION.
4. Close the lid to secure the connection.
5. The display screen will show the number of connected accessories (e.g. AC1)

Heat activation

Press the main power button (2)

All inductors can be operated using the foot pedal. Glass, dent-removal and spiral inductors are also fitted with a heating button.

Bring the inductor close to the metal part that is to be heated, then press the inductor button or foot pedal to activate the heating process.

The power source will detect this and start up in automatic mode.

Automatic Mode

In this mode, the COMBIDUCTION adapts to the workpiece it is heating (size-thickness) and also to the distance between the workpiece and the inductor. It maintains a constant and optimal heating power. The heater will never heat up to full power in this mode.

To access this mode: Automatic mode is the default mode. However, if the machine is in Manual mode, press the inductor-change button (11) briefly until the dashes on the digital display (6) flash.

Display: The digital display shows the last % value used by the machine to maintain a constant, optimal output according to the heating requirements. This value corresponds to the settings that would have to be used in Manual mode to obtain the same result under the same conditions. Therefore, if the user considers the heating recommended by the COMBIDUCTION to be too low or too high, the user can set this value in manual mode and adjust it as desired to reach the required power.

Manual Mode

In this mode, the user selects the desired heating power themselves.

To access this mode: Press the change-inductor button (11) briefly until a numerical value is displayed.

How it works: The digital display screen (6) indicates the maximum power percentage (2,400 W) that the inductor can transmit to the workpiece to be heated. Use the adjustment dials (5) to change the desired power level.



Manual mode allows the COMBIDUCTION to reach its maximum power. At this power level, workpieces can be heated very quickly. The closer the inductor is to the workpiece, the greater the heating power.

Audible heating signals

A beeping sound can be switched on to indicate heating activity. The beep sounds as soon as the heating process is active and its frequency varies according to the position of the inductor in relation to the workpiece to be heated. The closer the inductor, the higher the frequency.

To activate / deactivate this feature: Press the change-inductor button (11) for three seconds to activate/deactivate this sound.

Thermal-protection indicator (9)

This warning light lights up to indicate that the product has gone into thermal protection due to overheating. As long as this warning light remains on, the product is inoperative. It switches off when the product has sufficiently cooled down. Only then is it possible to resume heating.

CHANGING THE INDUCTOR TYPE

- To switch to the car body inductors, press and hold the glass/glove inductor button that has been plugged into the socket (3) on the unit. Alternatively, press and hold the pneumatic foot pedal (18) while the main power button is switched off. The COMBIDUCTION will then automatically register its presence and become fully functional.
- To be able to heat, whatever the inductor, press the illuminated main power button(2).
- Then, press the inductor button or the pneumatic foot pedal to start heating.

• To re-engage the lance, press the lance button (12).

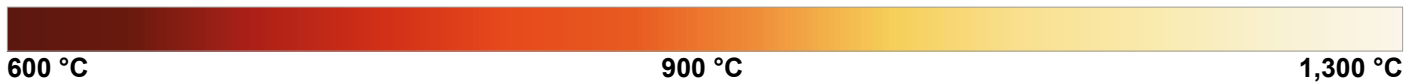
Listen for a beep and a new display on the screen.

Press the main power button (2).

Then, press the lance button or pneumatic foot pedal to activate the heating process.

INDUCTOR PRESERVATION

The hot metal will radiate heat to the inductor at the square of the temperature to which it is heated. Thus, the inductor is highly exposed. Once the metal has turned dark red, the temperature is below 850°C. If it turns bright red/orange, the temperature has exceeded 1,000°C. If it turns white, the temperature has exceeded 1,200°C (see the colour chart available below and on the website).



To preserve the inductor and extend its working life, keep the temperature as low as possible (around 850°C) and avoid prolonged use.

The ferrite in the inductor has a higher expansion coefficient than its mechanical support. Excessively heated the inductor may lead to ferrite damage. It is up to the user to avoid excessive heating.



Therefore, the warranty does not cover inductors as they are consumables.

WARNING LIGHTS

- The LED indicator light (7) highlights if there is a fault with the inductor or power source.
- Indicator light (8) signals a flow failure in the liquid cooling system.
- The LED indicator light (9) signals that the power block has gone into thermal protection or that the coolant's upper-limit temperature has been exceeded.

Once the indicator light has gone out, the product is ready for use again.

Display screen number five will show the fault code:

Default code		Cause
E - 1	Main power button (2) not pressed.	Short-circuited or mechanically blocked.
E - 2	Lance button not pressed (12).	Short-circuited or mechanically blocked.
E - 3	Press and hold buttons (5) or (11).	Short-circuited or mechanically blocked.
E - 4*	Inductor current is too high or not compatible.	Defective lance or short-circuited inductor.
E - 5*	Inductor current is too low	Poorly screwed-in inductor or defective lance.
E - 6	Flow rate is too high >6 l/min	Hole in hose or no inductor.
E - 7	Flow rate is too low <4 l/min	Pinched or clogged hose, pump does not work.
E - 8*	Internal fault	Control panel disconnected.
E - 9	Mains voltage fault	The mains voltage is too low at under 165 V.
- - -	Over-voltage fault	Mains voltage above 300 V.

*In the case of faults E-4, E-5 and E-8, restart the unit to reset the fault.

NB: In the event of an alarm, the appliance will not heat up.

The device is equipped with several electronic protection systems for electrical overload and cooling. The inductor’s thermal protection is particularly important when heating stainless steel, copper or aluminium parts. To restart, simply wait for the cooling process to end. For all other protections, switch the device off and on again using the main switch.

For E-6 and E-7 alarms, please check:

- if there is a possible leak.
- that the hose is not blocked or kinked.
- that the pump is not blocked or defective.
- there is enough coolant.

If the fault appears to be rectified, press the inductor change button (11) twice. The product will perform a purge cycle. It is now ready for use.

“TIMER” MODE*

The “Timer” function allows you to control the COMBIDUCTION’s heating time. The time can be adjusted from 1 to 30 seconds.

To enter this mode:

1. Press the main power button (2). Its indicator light will come on.
 2. Then, press both power-setting buttons (5) simultaneously.
 3. The display will show “SEC” then “T 00” or “SEC”, then “ON” if a time has already been set.
 4. The power-setting buttons (5) become time-setting buttons. Change the time settings as required.
- ⚠ If, after three seconds, the time value has not been changed and still shows “T 00”, the COMBIDUCTION will return to normal mode.

Using the “Timer” mode:

Once the time settings have been selected, the product is ready for use. The LED light (13) is on.

1. Press the lance button (12). The intensity of the LED indicator light (13) will decrease signalling that the machine is actively heating up.
2. The heating will stop when the time is finished. As long as the lance button (12) is pressed, the LED indicator light (13) and the main power button (2) will flash to advise that the power is switched off. Adjust the time settings if necessary.
3. Press the lance button (12) to start a new heating cycle.

Leaving “Timer” mode

This mode always remains active, even when the COMBIDUCTION is switched off and on again.

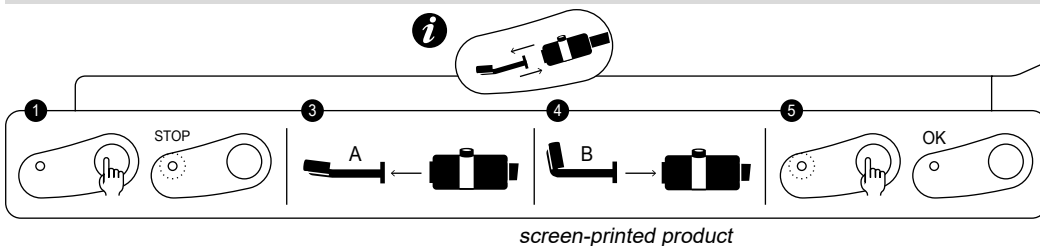
1. To exit this mode, set the time settings to ∞ or press the two power control buttons (5) simultaneously. The COMBIDUCTION will return to its normal operating mode. The display will read “SEC” and then “OFF”.

This mode’s special-feature power settings.

As explained, in normal use the control buttons are used to alter the power, whereas in this mode they are used to alter the time settings. How to change the power without leaving this mode:

1. Press the main power button (2). Its green indicator light will go out.
2. The setting buttons (5) are used to change the power. Adjusting the power.
3. Press the main power button (2) again. Its indicator light will come back on. The setting buttons (5) will revert to controlling the time settings.

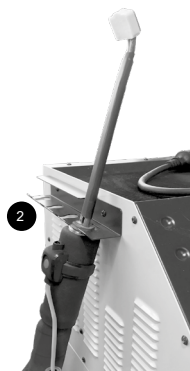
“ACCESSORY-CHANGE” MODE



This function can only be used if the heating process is not activated (green button off).

1. Press the inductor-change button (11), the pump will stop and the LED (10) will light up.
2. Place the lance on its support, put the cable on the ground to avoid liquid loss.
3. If the COMBIDUCTION is fitted with a complete inductor, unscrew it with the 27 mm spanner (supplied with the product). If it is equipped with a single inductor, unscrew it manually and then unscrew the adaptor if necessary.
4. Depending on the choice of the new inductor: screw in a complete inductor using the spanner provided or screw in the appropriate adaptor (7 N.m max) and then the new inductor manually.
5. Press the inductor-change button (11) again.

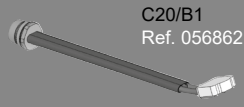
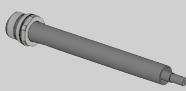
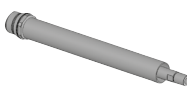

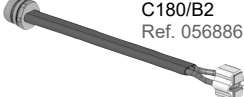
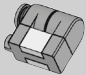





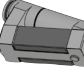

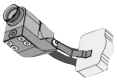
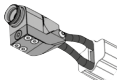
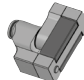

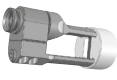







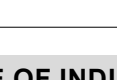






- The pump will run for five seconds. A loading sign will be displayed.
- If the flow rate is correct, a double beep will sound and the product is ready for use.
- Otherwise a fault will be displayed (refer to the fault code table).



Inductors and Adaptors

The COMBIDUCTION is supplied with the complete C20/B1 inductor as standard.

The other accessories are optional and can be used to broaden the range of heating options available for a variety of applications.

Full Inductors		Adaptors			
 C20/B1 Ref. 056862	 28S Ref. 064485	 28L Ref. 064492			
 C180/B1 Ref. 056879	Inductors				
 C180/B2 Ref. 056886	 S90 Ref. 058927	 S70 Ref. 061569	 L90 Ref. 059788	 L180 SPIRAL Ref. 065000	
	 S180 Ref. 059269	 S20/B1 Ref. 064874	 L70 (70°) Ref. 059771	 L20/B4 Ref. 067882	
	 S180/B1 Ref. 064881	 S180/B2 Ref. 064928	 L180 Ref. 059795	 L20 ALU GLOVES Ref. 069114	
	 S180/B3 W Ref. 067899	 S180 D20 Ref. 069985	 L180 D60 Ref. 069923	 L180 D90 Ref. 069947	
	 S180 D35 Ref. 070608	 S180 D25 Ref. 069992	 L180 D70 Ref. 069930	 L180 D100 Ref. 069954	
	 S180 D40 Ref. 070615	 S180 D30 Ref. 070592	 L180 D80 Ref. 069121	 L180 D110 Ref. 069961	
	 S180 D45 Ref. 070622	 S180 D50 Ref. 070639	 L180 D120 Ref. 069978		

Explore the full range



DESCRIPTION & USE OF INDUCTORS



All the procedures described below must be carried out by trained staff. It is a good idea to carry out tests on metal sheets or wrecks.

GLASS INDUCTOR

Glass inductor
ref. 053373



Description

This inductor is designed specifically for removing glued windows (rear window, rear quarter window, panoramic roof, etc.), as well as sanding off gravel-chip scratches from the bottom of the bodywork. It can also be used to remove welded sheets. The automatic mode is particularly recommended for windscreen removal.

Removing glass

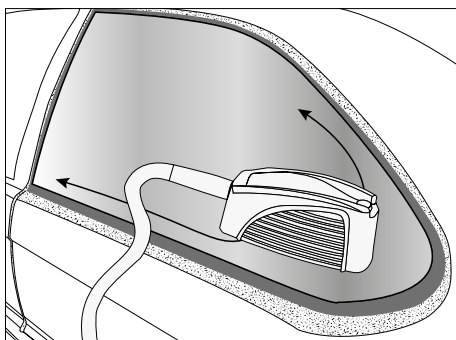
◇ Preparation

1. Remove any exterior trim beforehand: windows with crimped-metal or plastic trim. For trims that cannot be removed, heat the holding weld from the inside.
2. It is recommended to also remove any interior trim and other component parts, such as clips and dowels, that may be used to hold the window in place.
3. Disconnect antennas and heated-glass systems.
4. Stick protective tape around the edge of the glass to prevent damaging the painted surfaces during handling.
5. Stick protective tape to the glass inductor to avoid scratching the glass. Replace the tape after removing each window.
6. Clean the glass completely before beginning its removal.

◇ Heating phase & glass removal



The greatest risk of damage to the paintwork is at the beginning of the heating process, as it is more difficult to insert wedges between the glass and the bodywork. Start in one corner and heat each side of that corner before progressing to opposite corners. If the glass is damaged, start at the corner to be repaired and work towards the unbroken part of the glass.



- Welded edges on which the glue joints rest
- ▨ Visible painted surfaces not to be heated
- Directions of heating progress

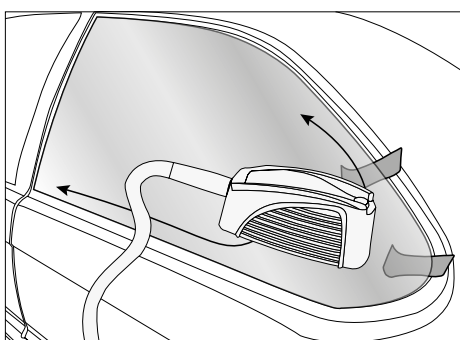
7. From a corner, place the inductor opposite the urethane-adhesive seal to easily remove the glass.

Some vehicles have narrow, welded edges, so heating the inductor can cause the painted surface to become visible, potentially compromising its appearance. In this case it is recommended to cool the outer surface with a damp cloth or a spray coolant. Move the inductor towards the middle of the window so that it is at least two cm from the visible, painted area.

8. Move the torch back and forth by approximately 30 cm over both sides of the aforementioned seal. Finding the right heating speed: too slow a pace will result in excessive, localised heating. This is inefficient as it reduces the heat generated at the welded edge. too high a pace will not allow sufficient heating of the welded edge or the urethane-adhesive seal. When the urethane-adhesive bead's optimum temperature has been reached, a little smoke will be released.



If thick smoke appears, stop heating immediately. Move away from the area to avoid breathing in the fumes and try to identify the cause of the smoke. The heating of urethane glue causes the release of hydrogen cyanide, which is very dangerous for humans.



9. Apply pressure from inside the vehicle without forcing the seal to break. Causing the adhesive to lift-up and come away can take a few minutes. Once the seal has come off, it will not reattach to the metal. When the corner of the glass lifts up, slide a plastic wedge into the gap between the glass and the welded edge. Be careful not to exert too much force which could break the window.

10. Once the corner of the pane has come loose, repeat the heating process along the length and height of the pane, positioning wedges under the pane as you go.

Glass	Material	Fragility of the glass	Time taken for removal depending on the size of the vehicle
Front windscreen	Laminated glass	+++	20 minutes to 1 hour
Rear window	Annealed glass	+	10 to 20 minutes
Quarter glass			
Front and rear-door windows			

ADHESIVE INDUCTOR

Body inductors
ref. 053359



Description

This inductor is designed to remove door strips, logos and lettering, as well as advertising and decorative stickers, without causing any damage in just a few minutes.

Usage

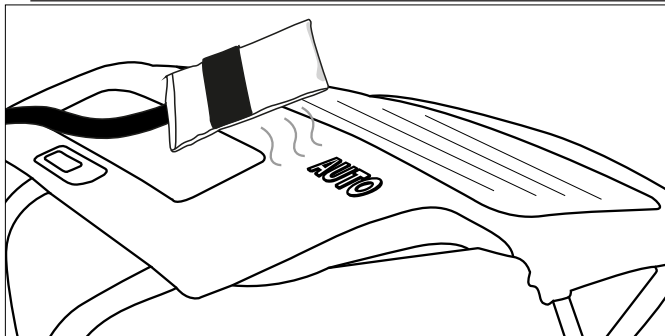
• How to heat painted panels

1. Select Auto mode or set the power to a low level (10 to 30% of its maximum heating capacity).
2. Position the inductor just above the area to be heated. There must be no contact between the inductor and the area or element being heated.
3. When using the machine's heating function, use a circular or back-and-forth motion over the area to be heated.



If the inductor remains on the same area for too long, the paint can burn. To avoid this, it is necessary to keep the inductor constantly moving (in a back-and-forth or circular movement).

• For removing decals, vinyl stickers or stuck-on roof-rack bars.



Follow the three steps described above (see the section on heating painted sheets). Heat for a few seconds and try to lift one edge of the item. If it starts to peel up easily, the required temperature has been reached, if not, continue heating for a few more seconds and try again.



Certain component parts that have been glued for a long time often require a longer heating time. If a decal is overheated, it often becomes soft and blistered. If this happens, allow to cool and then try again to remove the decal by peeling it off. Be careful not to burn the paintwork! If the sheet is sufficiently heated, the door mouldings should come off easily, taking the glue with them.

• For the removal of mouldings glued to the bodywork.

Body-side mouldings are removed in the same way as decals and stickers. A higher power or a longer time is needed for removing thicker mouldings. The metal under the mouldings is further away from the inductor.

1. Select Auto Mode or set the power to a mid-level (40-60% of its maximum power).
2. Position the inductor parallel to the work surface to ensure even heat distribution.
3. Use a back-and-forth movement along the length of the moulding. Start from one end of the moulding. Slowly move back and forth over a few centimetres until the edge of the moulding can be easily peeled off.
4. Then, slowly move the inductor further along the moulding while detaching it from the bodywork.



The adhesive tape is usually removed with the moulding. If there is glue or tape stuck to the bodywork, then move the inductor more slowly or increase the power.

• How to heat car-body parts

In winter or in cold climates, the part of the car's body to which decals, stickers or trims are to be applied must be preheated in the workshop to allow the adhesives to bond.

1. Set the power to a low level (10 to 30% of its maximum power).
2. Use circular or back-and-forth movements on the area being preheated.

PAINTLESS DEBOSSING INDUCTOR

Paintless dent-removal inductor

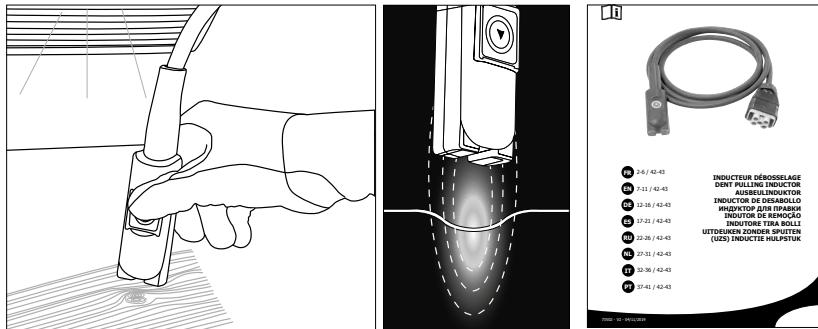
ref. 054776 (optional)



Description

This bodywork inductor has been designed for repairing minor bodywork dents caused by hail damage for example, without the need to retouch the paintwork. Stripping the insides of the parts that are going to be smoothed out is not necessary, this is because the sheet metal is heated from the outside and only to a very limited extent.

Usage



Refer to the instructions supplied with the product for advice on how to use it.

Spiral inductor

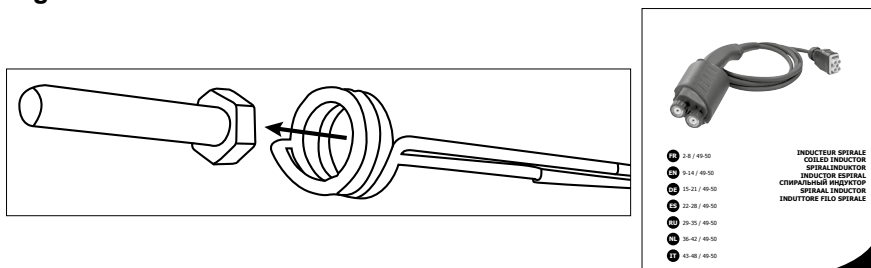
ref. 054783 (optional)



Description

This inductor is designed to easily heat, release and remove all mechanical elements in seconds: seized bolts/nuts, screws, exhaust flanges, track rods, shock absorbers... etc.

Usage



Refer to the instructions supplied with the product for advice on how to use it.

CONSUMABLES**Cloths for induction heaters**

Fibreglass cloths used on glass inductors, and also on seized inductors, can wear out from repeated use and from rubbing against the parts to be heated. If these cloths need to be replaced, JBDC has provided the required kits' reference numbers below.

053854	FIVE-PIECE GLASS INDUCTOR MAINTENANCE KIT & GLUE
059108	ONE INDUCTOR PROTECTION GLOVE & GLUE

Freeze spray

This freeze spray is particularly useful for unpainted, dent-removal operations and for cooling heated parts.

048898	SET OF 12 COOLING SPRAYS -50°C / 400 ML
--------	---

DEFAULT CODES

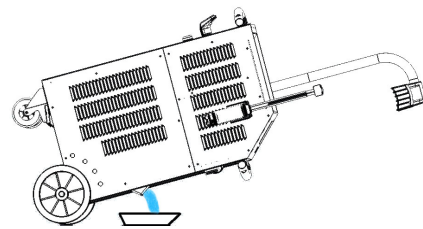
CODE	MEANING
E - 1	Pedal activated on power-up.
E - 2	Glass-inductor button activated on power-up.
E - 3	Front panel ON/OFF button pressed at power-up.
E - 4	Overcurrent in the inductor (either due to being too hot or a short circuit).
E - 5	Faulty inductor (cut or disconnected wire).
NO- ACC	Attachment not connected.
AC -	Attachment not recognised.

«DRAINAGE» MODE

This function can only be used if the heating process is not activated (green button off).

1. Press the inductor-change button (11), the pump will stop and the LED (10) will light up.
2. Place the lance in its holder. Put the cable on the ground to avoid fluid loss.
3. Unscrew the inductor with the 27 key (supplied with the product).
4. Press and hold the heat-enable button (2) for three seconds until it lights up.
5. Position the lance over a container with a capacity of at least 10 litres.
6. Press the lance button (12). The pump will run either until the flow rate falls below one litre/min or for two minutes. The display shows the flow rate in decilitres per minute. To stop the pump during a cycle, press any button.
7. To completely drain the coolant system, blow (30PSI ≈ 2 bar) into the lance's tip until you hear air or see coolant spraying out of the tank.

8. To drain the remaining liquid from the bottom of the tank, use a vacuum pump or tilt the product towards the front.



10. To refill the coolant, follow the instructions for the machine's first use.

It is advisable to change the coolant every year, otherwise the COMBIduction lance will be damaged.

It is preferable to use the special welding coolant offered with the Combiduction (see the section entitled 'Maintenance').

COOLING SYSTEM AND «FORCED COOLING» MODE.

When the coolant's temperature reaches 35°C (95°F), the fan will start. As soon as its temperature drops below 35°C, it will switch off again.

During long heating periods, the COMBIDUCTION has a forced cooling mode. To switch it on:

1. Flip the main switch (1) to the ON position.
The machine carries out its start-up phase for two seconds.
2. Press the heat-release button (2). The heat-release button (2) and the LED indicator light (12) will light up, indicating that the product is now ready to heat.
3. Press and hold (>3 seconds) the inductor-change button (11). This will activate the «Forced Cooling» mode.
The fan will then start automatically. The message «Fan ON» will appear on the display screen.

To stop the «Forced Cooling» mode, repeat step three. The message «Fan OFF» will appear on the display screen.

MAINTENANCE

General guidelines

- It is advised to change the coolant every year to avoid damaging the COMBIDUCTION machine's lance. Before adding the coolant, dust the product and thoroughly check for leaks.
- Preferably use the special welding coolant supplied with the COMBIDUCTION machine. Do not use automotive coolant. Only use coolants with low electrical conductivity.
- Regularly check that the tiller bolts are tightly screwed and that the electrical power connections are in good condition.

recommended torque for power screws:

Screw size	M5	M6	M8	M10	hose clamp	Gas 1/4 3/8 Gas	M28	M32	Inductor 16/22
Material	steel	steel	brass	brass			copper	copper	copper
Torque	4 Nm	6 Nm	7 Nm	7 Nm	2.5 Nm	4 Nm	7 Nm max	7 Nm max	by hand, 4 Nm max

- It is essential that the product's maintenance is carried out by authorised, qualified personnel who are aware of the recommendations outlined in this manual.
- Never clean, oil or carry out maintenance on the product whilst it is in operation.
- Before undertaking any maintenance, set the On/Off switch (1) to the «0» position to switch off the product. Then, disconnect it from the mains supply to avoid electric shocks or other hazards resulting from improper handling.
- Do not wear rings, watches, jewellery or hanging clothes such as ties, ripped clothing, scarves, unbuttoned jackets or open zips that could be caught whilst working.
- Instead, wear protective clothing specifically designed to prevent accidents, such as : non-slip shoes, hearing protection, safety glasses and safety gloves, etc.
- Never use petrol or flammable solvents to clean the product. Use water instead and, if necessary, non-toxic commercial solvents.
- After maintenance, always reassemble the product's metal casings before restarting the machine.
- The ferrite on an inductor can be replaced if damaged.

To replace it, you need to:

- remove the protective cover.
- use a hot-ait paint stripper helps to remove the ferrite from the copper.
- clean the copper thoroughly.
- glue down the new ferrite with the specially-designed ferrite resin.
- position the new ferrite with its covering.
- wait for the adhesive to set completely before using the inductor.

Preventive maintenance

Thorough inspections at regular intervals are necessary to detect and eliminate defects quickly, so that they do not cause damage to the appliance.



Whenever you need to use the COMBIDUCTION equipment, first check the appliance's safety features and any anomalies that may affect the machine's correct operation. Check daily for signs of wear.



The operational safety of the product can only be guaranteed if repairs are carried out using original spare parts and if the maintenance instructions are properly followed.

After each use, when the product is switched off, it must be immediately cleaned to remove any dust or dirt that may reduce the efficiency of the ventilation system and also affect the product's correct functioning and its life span.

Before each use, check that the machine is functioning properly, along with the safety equipment and all the electrical connection cables.

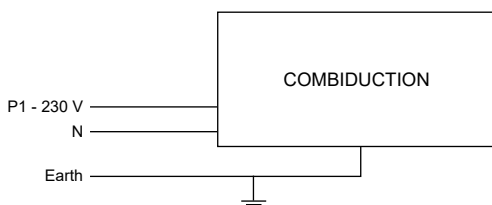


Carry out periodic visual checks for fluid leaks and check that vents are not obstructed.

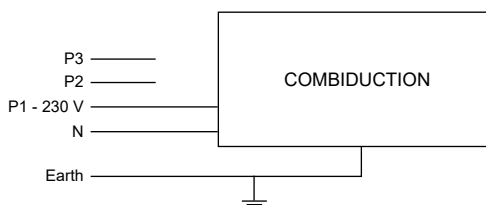
ELECTRICAL CONNECTIONS

This product is designed to operate with a single-phase mains voltage of 165 V to 265 V.

For 230 V single-phase electrical installations:



For three-phase electrical installations:



AUTO-INDUCTORS



Glue Inductor
Ref. 053359



Glass Inductor
Ref. 053373



Dent-Removal Inductor
Ref. 054776



Spiral Inductor
Ref. 054783



Livré en valise avec 1 exemplaire de chaque Référence ci-contre.



Spirals Ø 18 mm
Ref. 054806



Spirals Ø 24 mm
Ref. 054790



Spirals Ø 30 mm
Ref. 055469



Spoolable Braided Wire
80 cm
Ref. 054813



Straight Rigid Wire 80 cm
Ref. 054868

ADDITIONAL ACCESSORIES



Support bracket for
dent-removal machine
Ref. 052284



Control pedal
Ref. 055490



Plastic Feet
Ref. 051294

CONSUMABLES AUTO INDUCTORS



Set of 10 bolt inductor protections
GYSDUCTION + glue
Ref. 053847



Set of 5 glass inductor protections
GYSDUCTION + glue
Ref. 053854



Inductor protection gloves GYSDUCTION
+ glue
Ref. 059108

POWERDUCTION CONSUMABLES



Ferrite Inductor B1
Ref. 053712



Protective Ferrite Casing B1
Ref. 056909



Ferrite Inductor B2
Ref. 053458



Protective Ferrite Casing B2
Ref. 056916



Ferrite Inductor B3
Ref. 067875



Mounting bell for
inductor
POWERDUC-
TION L180 spiral
Ref. 069701



Ferrite Inductor B4
Ref. 053755



Protective Ferrite Casing B4
Ref. 054844

OTHER CONSUMABLES



Two-Part Power Epoxy
Adhesive Glue - 2 x 15 g
Ref. 056909



Coolant spray -50°C
Ref. 048898



Coolant
5 l - Ref. 052246
10 l - Ref. 062511



10 logo strips
Ref. 051492

WARRANTY CONDITIONS

The warranty covers all defects or manufacturing faults for a period of two years starting from the date of purchase (parts and labour).

The warranty does not cover:

- Any other damage caused by the machine's transportation.
- The general wear and tear of parts : (e.g. cables, clamps, concentrators and ferrite, etc.).
- Incidents caused by misuse (misfeeding, dropping or dismantling).
- Environmental failures (pollution, rust or dust).
- Problems with consumables, such as removable inductors and ferrites.
- The use of a non-specified coolant.

In the event of a breakdown, return the appliance to your distributor, together with:

- a dated proof of purchase (receipt or invoice etc.).
- a note explaining the breakdown.

WARNUNGEN - SICHERHEITSREGELN

ALLGEMEINER HINWEIS



In dieser Betriebsanleitung finden Sie Informationen zur Bedienung Ihres Geräts und zu den Sicherheitsvorkehrungen, die Sie treffen müssen.

Bitte lesen Sie diese vor dem ersten Gebrauch sorgfältig durch und bewahren Sie sie zum späteren Nachschlagen auf.

Diese Anleitung muss vor jeder Inbetriebnahme gelesen und verstanden werden.

Es dürfen keine Wartungsarbeiten oder Änderungen vorgenommen werden, die nicht in der Anleitung genannt werden.

Der Hersteller haftet nicht für Personen- oder Sachschäden, die durch eine nicht bestimmungsgemäße Verwendung dieser Anleitung entstehen.

Bei Problemen oder Unklarheiten wenden Sie sich bitte an eine qualifizierte Person, um das Gerät korrekt zu handhaben.

Dieses Gerät darf nur zum Erwärmen von eisenhaltigen Materialien innerhalb der auf dem Gerät und in der Anleitung angegebenen Grenzwerte verwendet werden. Die Sicherheitsanweisungen müssen eingehalten werden. Bei unsachgemäßer oder gefährlicher Verwendung kann der Hersteller nicht haftbar gemacht werden.

UMGEBUNG

Betriebstemperatur:

Verwendung zwischen - 10 und + 40 °C (+ 14 und + 104 °F).

Lagerung zwischen - 25 und + 55 °C (- 13 und 131°F).

Luftfeuchtigkeit:

Weniger als oder gleich 50 % bei 40 °C (104 °F).

Weniger als oder gleich 90 % bei 20 °C (68 °F).

Höhe:

Das Gerät ist bis in einer Höhe von 1000 m (über NN) einsetzbar.

PERSONENSCHUTZ

Induktionserwärmung kann gefährlich sein und zu schweren Verletzungen oder zum Tod führen.

Induktionserwärmung setzt Menschen einer potenziell gefährlichen Quelle von Wärme, elektromagnetischen Feldern und Lichtstrahlung aus.

Befolgen Sie die nachfolgenden Sicherheitshinweise, um sich und andere ordnungsgemäß zu schützen:



- Um sich vor optischer Strahlung und Metallspritzern zu schützen, tragen Sie eine Maske oder eine Schutzbrille mit der Tönung 5.



- Um sich vor Verbrennungen und Strahlung zu schützen, tragen Sie Kleidung, die keine Aufschläge hat, isolierend, trocken, feuerfest und in gutem Zustand ist und den ganzen Körper bedeckt.
- Tragen Sie keine Kleidung mit irgendwelchen Metallverschlüssen, Metallknöpfen oder Metallbeschichtungen.



- Verwenden Sie Handschuhe, die eine elektrische und thermische Isolierung gewährleisten.



- Träger von Herzschrittmachern dürfen dieses Gerät nicht verwenden.
- Träger von Herzschrittmachern sollten sich dem Gerät nicht näher als einen Meter nähern, wenn es in Betrieb ist.
- In der Nähe des Geräts kann es zu Störungen des Herzschrittmacher-Betriebs kommen.



- Träger von Metallimplantaten dürfen dieses Gerät nicht verwenden.
- Träger von Metallimplantaten sollten sich dem Gerät nicht näher als einen Meter nähern, wenn es in Betrieb ist.



- Achten Sie darauf, dass Schmuck (vor allem Ringe) oder Metallteile (Schlüssel, Uhr) während des Betriebs nicht in die Nähe der Induktionsanlage und des Induktors kommen.
- Legen Sie vor der Benutzung dieses Geräts allen Schmuck und andere Metallgegenstände vom Körper ab.

VERBRENNUNGSGEFAHR



- Die Induktionserwärmung erhöht die Temperatur des Metalls sehr schnell!
- Berühren Sie heiße Werkstücke oder den Induktor nicht mit bloßen Händen.
- Warten Sie, bis die Werkstücke und das Gerät abgekühlt sind, bevor Sie sie anfassen.
- Bei Verbrennungen sofort mit Wasser abspülen und einen Arzt aufsuchen.

BRAND- UND EXPLOSIONSGEFAHR

- Stellen Sie das Gerät nicht auf entflammaren Oberflächen oder in deren Nähe ab.
- Stellen Sie das Gerät nicht in der Nähe von entflammaren oder brennbaren Stoffen auf.



- Erhitzen Sie keine Behälter, Gefäße oder Schläuche, die entflammare Flüssigkeiten oder Gase enthalten oder enthalten haben.
- Überhitzen Sie Werkstücke und Klebstoffe nicht.
- Verwenden Sie im Falle eines Brandes einen Feuerlöscher oder eine Löschdecke.



- Verwenden Sie das Gerät nicht in explosionsfähiger Luft.



- Erwärmen Sie keine Druckbehälter.



- Halten Sie AIRBAGs, Aerosoldosen und andere Druckbehälter von Induktionsheizgeräten fern.

DAMPF- UND GASGEFAHR

- Den Kopf nicht über den Rauch halten, Dämpfe nicht einatmen.
 - Bei Arbeiten in Innenräumen den Bereich lüften und/oder einen Abzug verwenden, um Dämpfe und Gase zu entfernen.
 - Bei der Induktionserwärmung bestimmter Materialien, Klebstoffe und Flussmittel können Dämpfe und Gase entstehen. Das Einatmen dieser Dämpfe und Gase kann Ihre Gesundheit gefährden. Beispielsweise wird beim Erhitzen von Urethan ein Gas freigesetzt: Blausäure, die für den Menschen tödlich sein kann.
 - Bei unzureichender Belüftung ist eine zugelassene Atemschutzmaske zu verwenden.
 - Lesen Sie die Material Sicherheitsdatenblätter (MSDB) und die Herstelleranweisungen für Klebstoffe, Flussmittel, Metalle, Verbrauchsmaterialien, Beschichtungen, Reiniger und Abbeizmittel.
 - Arbeiten Sie in einem geschlossenen Raum nur, wenn dieser gut belüftet ist, oder verwenden Sie ein zugelassenes Atemschutzgerät. Stellen Sie sicher, dass Sie eine qualifizierte Person zur Aufsicht haben. Die beim Erwärmen entstehenden Dämpfe und Gase können den Sauerstoff in der Luft ersetzen und zu Unfällen oder zum Tod führen. Achten Sie darauf, dass die Luft, die Sie einatmen, sauber ist.
 - Erwärmen Sie keine Teile, die entfettet oder gespritzt werden. Wärme kann mit Dämpfen reagieren und hochgiftige und reizende Gase bilden.
 - Überhitzen Sie keine Metalle, wie z. B. verzinkten Stahl, die mit Blei oder Kadmium beschichtet sind, es sei denn, die Beschichtung wurde von der zu erhitzenden Oberfläche entfernt, der Arbeitsbereich ist gut belüftet, und Sie tragen bei Bedarf ein zugelassenes Atemschutzgerät. Gussstücke und alle Metalle, die diese Elemente enthalten, können bei Überhitzung giftige Dämpfe freisetzen.
- Informationen zur Temperatur finden Sie im Material Sicherheitsdatenblatt.

ELEKTROMAGNETISCHE EMISSIONEN

- Im Betrieb erzeugt der Induktor starke unsichtbare Magnetfelder.
- Das Gerät ist so ausgelegt, dass Risiken durch elektromagnetische Felder auf ein Minimum reduziert werden, aber es bleiben Restrisiken.



- Halten Sie zwischen dem Induktor und Ihrem Kopf oder Ihrem Körper einen Sicherheitsabstand von mindestens 30 cm ein.
- Der Induktor darf nur gegen die zu erwärmenden Metallteile gerichtet werden.
- Wickeln Sie die Lanze niemals um den Körper.

OPTISCHE STRAHLUNG

- Gefahr optischer Emissionen, wenn sich erhitzte Metallteile der Schmelze nähern und diese erreichen.
- Optische Strahlung kann für Augen und Haut schädlich sein.

ELEKTRISCHE GEFAHR

- Ein elektrischer Schlag kann zu schweren direkten oder indirekten Unfällen oder sogar zum Tod führen.



- Das Gerät ist der Klasse I zugeordnet und darf nur in einer einphasigen 230 V (50/60 Hz) Dreileiter-Strominstallation mit einem mit der Erde verbundenen Nullleiter verwendet werden.

- Der maximale aufgenommene Strom (I1) ist auf dem Gerät für maximale Betriebsbedingungen angegeben. Prüfen Sie, ob die Stromversorgung und ihre Schutzvorrichtungen (Sicherung und/oder Schutzschalter) mit dem für die Verwendung erforderlichen Strom kompatibel sind.
- Der Erdungsleiter darf nicht unterbrochen oder abgeklemmt werden (z. B. durch ein Verlängerungskabel).
- Das Gerät nicht verwenden, wenn das Netzkabel, der Stecker oder die Lanze beschädigt sind.
- Verwenden Sie den Induktor nicht im Regen oder an nassen oder eingetauchten Teilen.

CEM-KLASSIFIZIERUNG DES GERÄTS



• Dieses Gerät ist für den Einsatz in Industrieumgebungen (Klasse A, Gruppe 2) und nicht für den Einsatz in Wohnumgebungen vorgesehen, in denen die Stromversorgung über das öffentliche Niederspannungsnetz erfolgt. An diesen Standorten kann es aufgrund von leitungsgebundenen und abgestrahlten Hochfrequenzstörungen zu potenziellen Störungen bei der Gewährleistung der elektromagnetischen Verträglichkeit kommen.

- Dieses Gerät entspricht der IEC 61000-3-12.
- Dieses Gerät entspricht der IEC 61000-3-11.

WARTUNG / TIPPS



- Die Wartung darf nur von einer qualifizierten Person durchgeführt werden. Eine jährliche Wartung wird empfohlen.
- Warnung! Vor der Ausführung von Arbeiten am Gerät immer den Stecker aus der Netzsteckdose ziehen. Die Spannungen und Ströme im Gerät sind hoch und gefährlich.
- Nehmen Sie die Abdeckung ab und blasen Sie den Staub aus. Lassen Sie bei dieser Gelegenheit die Erdung und die elektrischen Anschlüsse mit einem isolierten Werkzeug überprüfen.
- Verwenden Sie niemals Lösungsmittel oder andere aggressive Reinigungsmittel..
- Reinigen Sie die Oberflächen des Gerätes mit einem trockenen Tuch.
- Sind das Netzkabel oder die Lanze beschädigt ist, müssen sie vom Hersteller, dem Kundendienst oder ähnlich qualifizierten Personen ersetzt werden, damit keine Gefahr entsteht.
- Wenn die interne Sicherung durchgebrannt ist, muss sie durch den Hersteller, seinen Kundendienst oder ähnlich qualifizierte Personen ersetzt werden, damit keine Gefahr entsteht.
- Die Lüftungsöffnungen nicht blockieren. Lesen Sie vor der Verwendung des Geräts den Abschnitt Installation.
- Um das Gerät herum muss es einen freien Raum von mindestens 50 cm geben.

TRANSPORT

- Ziehen Sie nicht am Netzkabel oder Lanze, um das Gerät zu bewegen. Es muss in eine senkrechte Position gebracht werden.
- Die Griffe sind nicht als Lastaufnahmemittel gedacht.

VORSCHRIFTEN



- Das Gerät entspricht den europäischen Richtlinien
- Die Konformitätserklärung finden Sie auf unserer Webseite (siehe Titelseite).



- Das Material entspricht den britischen Richtlinien und Normen.
- Die britische Konformitätserklärung finden Sie auf unserer Webseite (siehe Titelseite).



- Das Gerät entspricht den marokkanischen Normen.
- Die Konformitätserklärung C_r (CMIM) finden Sie auf unserer Webseite.



- EAC-Konformitätszeichen (Eurasische Wirtschaftsgemeinschaft)

ENTSORGUNG



- Dieses Gerät muss getrennt entsorgt werden. Nicht mit dem Hausmüll entsorgen.



- Recyclbares Produkt, das einer Sortierpflicht unterliegt.

GERÄTEKENNUNG

Auf der Rückseite des Produkts befindet sich ein Typenschild, auf dem die CE-Kennzeichnung angebracht ist:

- Name und Adresse des Herstellers
- Herstellungsdatum
- Modell
- Produkttyp
- Nutzspannung

Diese Daten müssen jedes Mal, wenn ein Techniker Arbeit verrichtet oder Ersatzteile angefordert werden, angegeben werden.

GERÄTESPEZIFIKATIONEN

	COMBIDUCTION
Zugewiesene Eingangsspannung	230 V ~
Zugewiesene Frequenz	50 Hz - 60 Hz
Anzahl der Adern	1 Phase + Erde + Nullleiter
Nenneingangsstrom	25 A
Nenneingangsleistung	5.200 W
Arbeitsfrequenz	20 - 60 kHz, durch Mikroprozessor gesteuert.
Ausgang-Nennleistung	2.600 W
Netzkabellänge	8 m
Länge der Lanze	3 m
Fassungsvermögen des Behälters	7 Liter
Kühlmittel	Spezielles Schweißkühlmittel 10 Liter (ref. 052246)
Schutzklasse	IP 21
Mindestleistung Generator	6,5 kVA
Gewicht (kg)	70
Abmessungen (cm)	60 x 88 x 60 cm
Interne Sicherung	T4 A - 250 V AC - 5x20

GERÄTEBESCHREIBUNG (ABB.1)

1	Hauptschalter
2	Leuchtende Freigabetaste-Heizung
3	Anschluss für Karosserie-Zubehör
4	Anzeigen der Heizleistung (1 kW – 5 kW)
5	Tasten zur Einstellung der Heizleistung oder zur Wahl der Temperatureinheit
6	Kühlmitteltemperatur und Sollwert
7	Fehlerleuchte für Generator oder Induktor
8	Alarmleuchte für den Kühlmittelkreis
9	Anzeige für Überhitzungsschutz des Generators oder Kühlmittelkreises
10	Anzeige des Modus des Induktorwechsels
11	Aktivierungstaste des Modus des Induktorwechsels
12	Lanzen-Taste: Aufnahme der Erwärmung
13	Beleuchtungs-LED des Schweißpunkts
14	Lanzenbefestigung Vertiefung für 32 mm-Schraubenschlüssel
15	Vertiefung für 27 mm-Schraubenschlüssel
16	Kompletter Induktor
17	Anschluss für das Pneumatik-Pedal
18	Pneumatik-Pedal

ERSTE INBETRIEBNAHME

Die COMBIDUCTION wird mit einem 8 m langen Netzkabel mit einer 5-poligen 32A 50/60Hz Steckdose geliefert. Um einen optimalen Betrieb des Geräts zu gewährleisten, muss es an eine elektrische Anlage mit 32 A Stecker angeschlossen und gemäß den geltenden Normen geschützt werden. Das Gerät wird mit einem Adapter von 32 A zu 16 A geliefert. Er ermöglicht den Einsatz des Generators an einer 16-A-Steckdose mit normgerechtem Schutz für kurzzeitige Arbeiten, vor allem für das Lösen von Schrauben. Für den Betrieb ohne Auslösung des Netzschutzes stellen Sie die Leistung auf 3,5 kW 70 % ein (siehe die Anweisungen für den Anschluss).

1. Nach der Montage des Geräts legen Sie die Lanze in ihre Halterung. Nehmen Sie den Verschluss von Lanze und Behälter.
2. Füllen Sie den Behälter so weit wie möglich mit dem speziellen Schweißkühlmittel.
3. Nehmen Sie die Lanze und legen Sie sie auf einen Fülleimer oder eine Füllkanne.
4. Schließen Sie das Gerät an das Netz an.
Stellen Sie den Hauptschalter (1) auf ON (EIN).
5. Das Produkt startet und geht automatisch in Fehler 7 („E-7“) über.
6. Drücken Sie zweimal auf die Taste für den Induktorwechsel (11). Der Entleerungszyklus dauert 5 Sekunden und wird durch ein Laufflicht auf der Anzeige angezeigt. Ein doppelter Piepton zeigt das Ende des Zyklus an.
7. *Sobald die Flüssigkeit aus der Lanze austritt, stoppen Sie den Durchfluss durch Drücken der Lanzen-Taste (12) oder warten auf die Anzeige „E-6“. Bei Anzeige von „E-7“ wiederholen Sie den Vorgang ab Schritt 6 (maximal 5 Mal, andernfalls siehe Abschnitt „Fehlerbehebung E-7“).*
8. Schrauben Sie den Induktor mit einem maximalen Drehmoment von 7 Nm an.
9. Drücken Sie zweimal auf die Taste für den Induktorwechsel (11). Der Entleerungszyklus dauert 5 Sekunden und wird durch ein Laufflicht auf der Anzeige angezeigt. Ein doppelter Piepton zeigt das Ende des Zyklus an.
10. Die Anzeige zeigt abwechselnd die Kühlmitteltemperatur und den Leistungswert an.
11. Ggf. Kühlmittel nachfüllen.
12. Legen Sie den mitgelieferten Behälterverschluss in die Zubehörbox. Das Gerät ist betriebsbereit.

Fehlerbehebung E-7

Schlägt der Entleerungszyklus 5 Mal fehl, muss folgendes Verfahren befolgt werden:

- Ziehen Sie die Lanze über das Gerät, so dass die Wassertaschen ablaufen und die Pumpe ansaugen kann.
- Neigen Sie das Gerät etwa 30 ° zur Seite der Lanze.
- Es kann in die Spitze der Lanze geblasen werden. Verwenden Sie eine Pressluft- Gebläse mit einem Tuch, um abzudichten und Spritzer zu vermeiden.
- Starten Sie nach jedem Vorgang einen Zyklus oder zwei Zyklen neu.

Wenn das Problem weiterhin besteht, prüfen Sie, ob die Pumpe richtig funktioniert oder ob der Schlauch nicht eingeklemmt oder verstopft ist.

GEBRAUCHSANLEITUNG**Anschluss des Fußpedals**

Die COMBIDUCTION wird mit einem Fußschalter (Ref. 055490) geliefert, der für die Verwendung der Klebespulen erforderlich ist. Schließen Sie den Schlauch an die COMBIDUCTION und den Fußschalter an, damit er betriebsbereit wird.

1. Stellen Sie den Hauptschalter (1) auf ON (EIN).
Das Gerät führt seine Initialisierungsphase 2 Sekunden lang durch.

Dieses Gerät verfügt über zwei Heizmöglichkeiten: die erste mit der Lanze oder die zweite mit den Karosserie-Induktoren. Es startet automatisch, wenn der Strom während der Erwärmung durch die Lanze eingeschaltet wird.

Erwärmung mit der Lanze

2. Drücken Sie die H-Freigabetaste (2). Die LED auf der Taste (2) und die LED-Leuchte (13) auf dem Induktor leuchten auf und zeigen an, dass das Gerät zum Aufwärmen bereit ist.
3. Legen Sie den Induktor (16) flach auf das zu erwärmende Werkstück oder den zu erwärmenden Bereich (legen Sie den offenen Teil des Ferrits gegen das Werkstück).
4. Drücken Sie die Lanzen-Taste (12) oder auf das pneumatische Pedal (18), um das Aufheizen zu starten. Ggf. verschieben Sie den Induktor, um eine größere Fläche zu erwärmen. Über zwei Anzeigen wird angezeigt, dass die Aufheizung aktiv ist:
 - Die Helligkeit der Induktor-LED (13) nimmt ab*.
 - Die Kontrollleuchte für die Mindestleistung auf der Heizleistungsanzeige (4) blinkt schnell (im HI-Modus blinken sowohl die Min.- als auch die Max.-Kontrollleuchten).

Die Sollleistung kann während des Aufheizens geändert werden.



Der Sollwert zur Erwärmung kann auf den Wert Hi eingestellt werden. Die Leistung ist die gleiche wie im Modus 100 %, aber die COMBIDUCTION verhält sich anders:

- Mit 100 %: Die Anlage bringt das Werkstück auf rot und bleibt einige Sekunden lang auf der entsprechenden Leistung, bevor sie langsam ihre Höchstleistung erreicht.
- Im Modus Hi: Sie erreicht ihre Höchstleistung unabhängig von dem zu erwärmenden Werkstück. Bleiben Sie wachsam, die Hitze ist stark und schnell und das Werkstück kann beschädigt werden.

Die Anzeige zeigt durchgehend die Kühlmitteltemperatur an (max. 60 °C/140 °F).

- Während der Initialisierungsphase laufen die Pumpe und das Gebläse des Kühlkreislaufs einige Sekunden lang, um ihre ordnungsgemäße Funktion zu überprüfen.
- Wenn das Aufheizen beendet ist, lassen Sie das Kühlsystem den Induktor abkühlen, bevor Sie das Gerät ausschalten.
- Um die Anzeigeeinheit der Kühlmitteltemperatur zu ändern, halten Sie beide Einstelltasten (5) gedrückt, bis die gewünschte Einheit angezeigt wird („-F-“ = Fahrenheit / „-C-“ = Celsius). Lassen Sie die Tasten los. Die Änderung ist jetzt gespeichert und wirksam.



Das Gerät ist so ausgelegt, dass die Risiken durch elektromagnetische Felder auf ein Minimum reduziert werden. Es bleiben Risiken und es wird empfohlen, zwischen dem Induktor und Ihrem Kopf oder Ihrem Körper einen Sicherheitsabstand von mindestens 30 cm einzuhalten.

Die Heizung auf Standby stellen

Aus Sicherheitsgründen schaltet das Gerät die Freigabe- Heizung nach 5 Minuten Inaktivität des Generators ab. Die grüne LED der Freigabetaste- Heizung(2) und die LED der Lanzen-Halterung (13) erlöschen.

Um den Generator neu zu starten, halten Sie die Lanzen-Taste (12) 1 Sekunde lang gedrückt.

Nach 20 Minuten Inaktivität kann der Generator nur durch Drücken der Freigabetaste- Heizung (2) wieder aktiviert werden.

Erwärmung mit den Induktoren für die Karosserie



Anschluss des Zubehörs

1. Wählen Sie den gewünschten Induktor.
2. Heben Sie die Klappe des COMBIDUCTION-Anschlusses an.
3. Schließen Sie den Induktorstecker an der COMBIDUCTION an.
4. Schließen Sie die Klappe, um den Anschluss zu verriegeln.
5. Das Display zeigt die Nummer des angeschlossenen Zubehörs an (z.B. AC1)

Aktivierung der Heizung

Drücken Sie auf die Freigabetaste- Heizung(2)

Alle Induktoren werden mit dem Fußschalter bedient. Die Scheiben-, Ausbeul- und Spiralinduktoren sind ebenfalls mit einer Heiz-Taste ausgestattet.

Bringen Sie den Induktor in die Nähe des zu erwärmenden Metallwerkstücks und drücken Sie dann die Induktor-Taste oder den Fußschalter, um die Heizung zu aktivieren.

Der Generator erfasst ihn und startet im Modus Automatisch.

Modus Automatisch

In diesem Modus passt sich die COMBIDUCTION an das zu erwärmende Werkstück (Größe/Dicke) und an den Abstand zwischen diesem Werkstück und dem Induktor an. Sie hält eine konstante und optimale Heizleistung aufrecht. In diesem Modus erwärmt sich das Gerät nie bis zur Höchstleistung.

So kommen Sie in diesen Modus:

Der Modus Automatisch ist der Standardmodus. Befindet sich das Gerät jedoch im Modus Manuell, drücken Sie kurz die Taste für den Induktorwechsel (11), bis die Striche auf der Digitalanzeige (6) blinken.

Anzeige

Die Digitalanzeige zeigt den letzten vom Gerät verwendeten %-Wert an, um eine konstante und optimale Leistung entsprechend den Heizbedingungen zu gewährleisten. Dieser Wert entspricht den Einstellungen, die im Modus Manuell verwendet werden müssten, um das gleiche Ergebnis unter den gleichen Bedingungen zu erhalten. Wenn der Benutzer die von der COMBIDUCTION empfohlene Erwärmung für zu gering oder zu stark hält, kann er diesen Wert im Modus Manuell einstellen und nach Belieben variieren, um die gewünschte Leistung zu erreichen.

Modus Manuell

In diesem Modus wählt der Benutzer die gewünschte Heizleistung selbst aus.

So kommen Sie in diesen Modus: Drücken Sie kurz auf die Taste für den Induktorwechsel (11), bis der Zahlenwert angezeigt wird.

Betrieb: Die Digitalanzeige (6) zeigt den Prozentsatz der Höchstleistung (2.400 W) an, die der Induktor an das zu erwärmende Werkstück abgeben kann. Stellen Sie mit den Einstelltasten (5) die gewünschte Leistung ein.



Im Modus Manuell erreichen Sie die Höchstleistung der COMBIDUCTION. Mit dieser Leistung erwärmen sich die Werkstücke sehr schnell. Je näher der Induktor am Werkstück ist, desto größer ist die Heizleistung.

Akustisches Heizsignal

Es kann ein Piepton aktiviert werden, um anzuzeigen, dass die Erwärmung läuft. Der Piepton ertönt, sobald die Heizung läuft, und seine Häufigkeit variiert je nach Position des Induktors zum zu erwärmenden Werkstück. Je näher der Induktor, desto höher die Häufigkeit.

Um diese Funktion zu aktivieren / deaktivieren: Drücken Sie 3 Sekunden lang die Taste für den Induktorwechsel (11), um diesen Piepton zu aktivieren/deaktivieren.

Überhitzungsschutz-Anzeige (9)

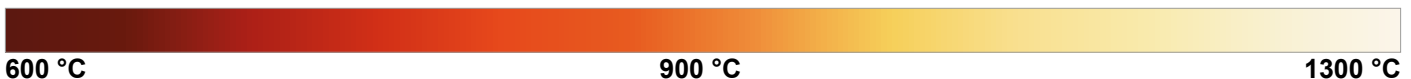
Diese Anzeige leuchtet auf, um anzuzeigen, dass das Gerät aufgrund von Überhitzung in den Überhitzungsschutz gegangen ist. Solange diese Anzeige leuchtet, funktioniert das Gerät nicht. Sie erlischt, wenn das Gerät ausreichend abgekühlt ist. Erst dann kann die Heizung wieder in Betrieb genommen werden.

INDUKTORWECHSEL

- Zum Umschalten auf die Karosserie-Induktoren die Taste des Scheiben-/Handschuhinduktors, der mit dem Anschluss (3) am Gerät verbunden ist, drücken und halten oder das Pneumatik-Pedal (18) bei ausgeschalteter Wärme-freigabe-Leuchte gedrückt halten. COMBIDUCTION erkennt dann automatisch seine Präsenz und wird betriebsbereit.
 - Um einen Induktor aufzuwärmen, drücken Sie die Freigabetaste- Heizung(2).
 - Drücken Sie dann zur Aufwärmung die Induktor-Taste oder das Pneumatik-Pedal.
- Zur Reaktivierung der Lanze drücken Sie die Lanzen-Taste (12).
Ein Piepton und eine Änderung der Anzeige.
Drücken Sie auf die Freigabetaste- Heizung(2).
Drücken Sie dann zur Aufwärmung die Lanzen-Taste oder das Pneumatik-Pedal.

SCHONUNG DES INDUKTORS

Das erhitzte Metall strahlt Wärme zum Quadrat der Temperatur, auf die es erhitzt wird, an den Induktor ab. Der Induktor wird daher stark beansprucht. Ist das Metall dunkelrot, liegt die Temperatur unter 850 °C. Wenn es hellrot/orange wird, liegt die Temperatur über 1.000 !C. Wird es weiß, liegt die Temperatur über 1.200 °C (Farbkarte unten in Farbe in der Bedienungsanleitung auf der Webseite verfügbar).



Um den Induktor zu schonen und seine Lebensdauer zu verlängern, sollten seine Temperaturen möglichst um 850 °C herum liegen und längere Einsatzzeiten vermieden werden.
Der im Induktor enthaltene Ferrit hat einen höheren Ausdehnungskoeffizienten als die im Induktor befindliche, mechanische Aufnahme. Eine übermäßige Erwärmung des Induktors bewirkt eine Veränderung des Ferrits. Es liegt am Benutzer, übermäßige Aufwärmung zu vermeiden.



Induktoren sind daher Verbrauchsmaterialien, für die die Garantie nicht gilt.

ALARMANZEIGEN

- Die Warnleuchte (7) zeigt einen Fehler des Induktors oder des Generators an
- Die Warnleuchte (8) zeigt einen Fehler des Durchflusses des Kühlmittelkreises an.
- Die Warnleuchte (9) zeigt an, dass sich der Leistungsblock im Überhitzungsschutz befindet oder dass die Obergrenze des Kühlmittels überschritten wurde.

Warten Sie, bis die Warnleuchte erlischt, dann ist das Gerät wieder betriebsbereit.

Anzeige 5 zeigt den Fehlercode an:

Fehlercode		Grund
E - 1	Freigabetaste-Heizung (2) bleibt gedrückt.	Im Kurzschluss oder mechanisch gesperrt.
E - 2	Lanzen-Taste (12) bleibt gedrückt.	Im Kurzschluss oder mechanisch gesperrt.
E - 3	Tastatur-Tasten (5) oder (11) bleiben gedrückt.	Im Kurzschluss oder mechanisch gesperrt.
E - 4*	Stromstärke des Induktors zu hoch oder nicht kompatibel.	Lanze kaputt oder Induktor im Kurzschluss.
E - 5*	Stromstärke des Induktors zu schwach.	Induktor schlecht festgeschraubt oder kaputte Lanze.
E - 6	Durchsatz zu hoch, > 6 l/min	Loch im Schlauch oder kein Induktor.
E - 7	Durchsatz zu gering, < 4 l/min	Schlauch eingeklemmt oder verstopft, Pumpe funktioniert nicht.
E - 8*	Interner Fehler	Bedienfeld deaktiviert.
E - 9	Fehler Netzspannung	Die Netzspannung ist niedriger als 165V.
- - -	Fehler Überspannung	Die Netzspannung ist höher als 300 V.

*Für die Fehlermeldungen E-4, E-5 und E-8, starten Sie das Gerät neu, um den Fehler zu korrigieren.

ANMERKUNG: Bei einem Alarm heizt das Gerät nicht auf.

Das Gerät ist mit mehreren elektronischen Schutzsystemen für elektrische Überlast und Kühlung ausgestattet. Der Überhitzungsschutz des Induktors ist besonders wichtig bei der Erwärmung von Teilen aus Edelstahl, Kupfer oder Aluminium. Um neu zu starten, warten Sie einfach, bis die Abkühlung beendet ist. Für alle anderen Schutzmaßnahmen schalten Sie das Gerät mit dem Hauptschalter aus und dann wieder ein.

Bei den Fehleralarmen E-6 und E-7 prüfen Sie Folgendes:

- ob ein Leck vorhanden ist,
- ob der Schlauch nicht verstopft oder eingeklemmt ist,
- ob die Pumpe nicht blockiert oder leergelaufen ist,
- ob genügend Kühlmittel vorhanden ist.

Wenn der Fehler behoben wurde, drücken Sie zweimal auf die Taste für den Induktorwechsel (11). Das Gerät führt einen Entleerungszyklus durch. Es ist betriebsbereit.

MODUS „TEMPORISATION“ (VERZÖGERUNG)*

Mit der Funktion „Temporisation“ (Verzögerung) können Sie die COMBIDUCTION-Anlage steuern.

Die Zeit kann zwischen 1 und 30 Sekunden eingestellt werden.

Rückkehr in diesen Modus:

1. Drücken Sie die Freigabetaste- Heizung (2). Ihre Leuchtanzeige schaltet sich ein.
2. Drücken Sie dann gleichzeitig beide Tasten zur Leistungseinstellung (5).
3. Auf der Anzeige erscheint „SEC“ und dann „T 00“ oder „SEC“ und dann „ON“ (EIN), wenn bereits eine Zeit eingestellt wurde.
4. Die Tasten für die Leistungseinstellungen (5) werden zu Tasten für Zeiteinstellungen. Ändern Sie den Zeitsollwert wie gewünscht.

⚠ Wenn nach 3 Sekunden der Zeitwert nicht geändert wurde und immer noch „T 00“ angezeigt wird, kehrt die COMBIDUCTION in den Normalmodus zurück.

Verwendung im Modus „Temporisation“ (Verzögerung):

Nach Auswahl der Sollzeit ist das Gerät betriebsbereit. Die Beleuchtungs-LED (13) schaltet sich ein.

1. Drücken Sie auf die Lanzen-Taste (12). Die Lichtstärke der LED (13) nimmt ab, um anzuzeigen, dass die Heizung aktiv ist.
2. Die Aufwärmung endet nach Ablauf der Zeit. Solange die Lanzen-Taste (12) gedrückt wird, blinken die LED (13) und die Wärme-Freigabetaste (2), um anzuzeigen, dass der Strom abgeschaltet ist. Ändern Sie den Zeitsollwert nach Bedarf.
3. Drücken Sie die Lanzen-Taste (12), um einen neuen Heizzyklus zu starten.

Beenden des Modus „Temporisation“ (Verzögerung)

Der Modus bleibt immer aktiv, auch wenn die COMBIDUCTION aus- und wieder eingeschaltet wird.

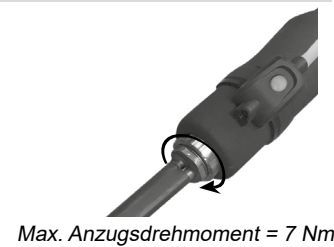
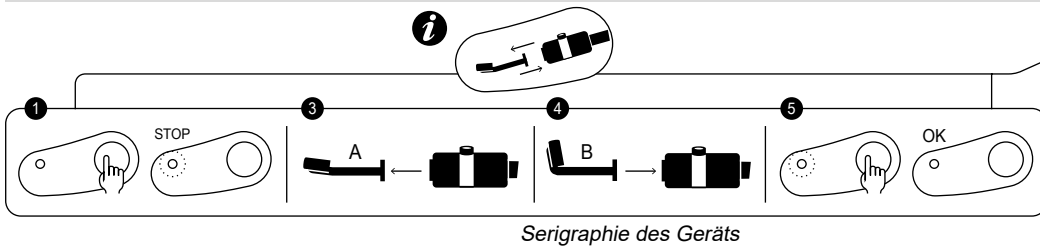
1. Um den Modus zu beenden, stellen Sie den Zeitsollwert auf ∞ ein oder drücken gleichzeitig beide Tasten zur Leistungseinstellung (5). Die COMBIDUCTION-Anlage kehrt in den normalen Verwendungsmodus zurück. Die Anzeige zeigt „SEC“, dann „OFF“ (AUS) an.

Besonderheit der Leistungseinstellung in diesem Modus

Wie bereits erläutert, werden die Einstelltasten im normalen Verwendungsmodus zur Änderung der Leistung verwendet, während sie in diesem Modus den Zeitsollwert ändern. Änderung der Leistung, ohne den Modus zu beenden:

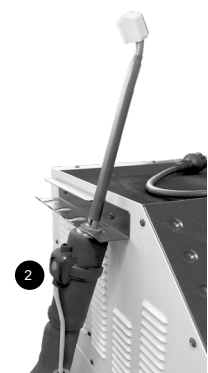
1. Drücken Sie die Freigabetaste- Heizung(2). Ihre grüne Leuchtanzeige erlischt.
2. Mit den Einstelltasten (5) können Sie die Leistung ändern. Stellen Sie die Leistung ein.
3. Drücken Sie erneut die Freigabetaste- Heizung (2). Ihre Leuchtanzeige schaltet sich ein. Die Einstelltasten (5) kehren wieder zur Zeiteinstellung zurück.

MODUS „CHANGEMENT ACCESSOIRE“ (ZUBEHÖR WECHSELN)



Dieser Modus ist nur zugänglich, wenn die Heizung nicht aktiv ist (grüne Taste aus).

1. Drücken Sie auf die Taste für den Induktorwechsel (11), die Pumpe stoppt und die LED (10) leuchtet auf.
2. Legen Sie die Lanze auf ihre Halterung und das Kabel auf den Boden, damit keine Flüssigkeit verloren geht.
3. Wenn die COMBIDUCTION mit einem kompletten Induktor ausgestattet ist, schrauben Sie diesen mit dem Schraubenschlüssel 27 (im Lieferumfang des Produkts enthalten) ab. Wenn sie mit einem einfachen Induktor ausgestattet ist, schrauben Sie ihn manuell ab und dann ggf. den Adapter.
4. Nach der Wahl des neuen Induktors: Schrauben Sie einen kompletten Induktor mit dem mitgelieferten Schraubenschlüssel wieder an oder schrauben Sie den entsprechenden Adapter (max. 7 Nm) und dann den neuen Induktor von Hand an.
5. Drücken Sie erneut auf die Taste für den Induktorwechsel (11).



Die Pumpe schaltet sich 5 Sekunden lang ein. Ein Lauflicht wird angezeigt.

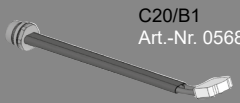
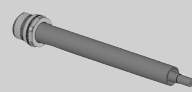
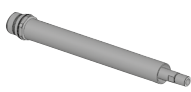

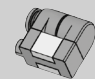

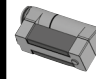

Stimmt der Durchfluss, ertönt ein doppelter Signalton und das Gerät ist betriebsbereit.

Andernfalls wird ein Fehler angezeigt (siehe Fehlercode-Tabelle).

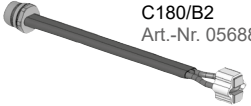
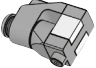

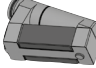


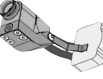
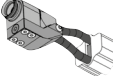


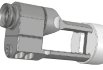






Induktoren und Adapter

Die COMBIDUCTION-Anlage wird **standardmäßig** mit komplettem C20/B1-Induktor geliefert.

Die anderen Zubehörteile sind optional und können verwendet werden, um die Heizmöglichkeiten für viele Anwendungen zu erweitern.

Komplette Induktoren		Adapter	
 C20/B1 Art.-Nr. 056862	 28S Art.-Nr. 064485	 28L Art.-Nr. 064492	
 C180/B1 Art.-Nr. 056879	Induktoren		
 S90 Art.-Nr. 058927	 S70 Art.-Nr. 061569	 L90 Art.-Nr. 059788	 L180 SPIRALE Art.-Nr. 065000

DE

 <p>C180/B2 Art.-Nr. 056886</p>	 <p>S180 Art.-Nr. 059269</p>	 <p>S20/B1 Art.-Nr. 064874</p>	 <p>L70 (70°) Art.-Nr. 059771</p>	 <p>L20/B4 Art.-Nr. 067882</p>
<p>Découvrez la gamme complète</p> 	 <p>S180/B1 Art.-Nr. 064881</p>	 <p>S180/B2 Art.-Nr. 064928</p>	 <p>L180 Art.-Nr. 059795</p>	 <p>L20 ALU-HAND-SCHUH Art.-Nr. 069114</p>
	 <p>S180/B3 W Art.-Nr. 067899</p>	 <p>S180 D20 Art.-Nr. 069985 S180 D25 Art.-Nr. 069992 S180 D30 Art.-Nr. 070592</p>	 <p>L180 D60 Art.-Nr. 069923 L180 D70 Art.-Nr. 069930 L180 D80 Art.-Nr. 069121</p>	 <p>L180 D90 Art.-Nr. 069947 L180 D100 Art.-Nr. 069954 L180 D110 Art.-Nr. 069961</p>
	 <p>S180 D35 Art.-Nr. 070608 S180 D40 Art.-Nr. 070615 S180 D45 Art.-Nr. 070622</p>	 <p>S180 D50 Art.-Nr. 070639 S180 D55 Art.-Nr. 070646</p>	 <p>L180 D120 Art.-Nr. 069978</p>	

BESCHREIBUNG UND VERWENDUNG DER INDUKTOREN



Alle im Folgenden beschriebenen Vorgänge brauchen Übung. Experimentieren Sie mit Tests an Blechen oder Übungsteilen .

SCHEIBENINDUKTOR

Scheibeninduktor
Art.-Nr. 053373



Beschreibung

Dieser Induktor ist speziell zum Entfernen von geklebten Scheiben (Heckscheibe, Seitenscheibe, Panoramadach usw.) und zum Abziehen des Kiesschutzes vom Unterboden ausgelegt. Er kann auch zum Lösen von geschweißten Blechen verwendet werden.

Der Modus Automatisch wird vor allem zum Entfernen von Verglasungen empfohlen.

Entfernung eines Fensters

◇ Vorbereitung

1. Entfernen Sie vorher alle Außenverkleidungen: Fenster mit Metall- oder Kunststoff-Bördelleisten. Bei Leisten, die nicht entfernt werden können, erwärmen Sie die Haltenaht von innen.
2. Es wird empfohlen, alle Innenverkleidungen und Komponenten wie Klammern und Dübel, die zur Befestigung des Fensters verwendet werden, ebenfalls zu entfernen.
3. Entfernen Sie die Antennen und Auftaukreise der Fenster.
4. Kleben Sie ein Schutzband um das Glas, damit die lackierten Oberflächen bei der Arbeit nicht beschädigt werden.
5. Kleben Sie ein Schutzband um den Scheibeninduktor, damit das Glas nicht zerkratzt. Wechseln Sie das Klebeband nach der jeder Scheiben-Entfernung aus.
6. Putzen Sie die Scheibe vollständig, bevor Sie mit dem Ausbau anfangen.

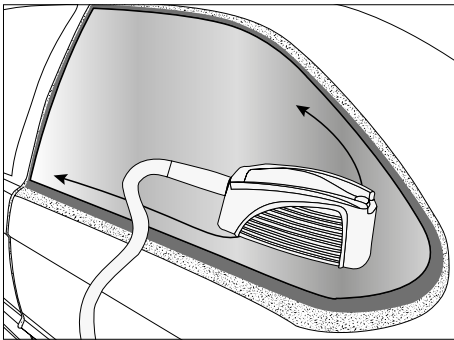
◇ Erwärmungsphase & Glasentfernung

Die größte Gefahr einer Lackbeschädigung besteht zu Beginn der Erwärmung, da es schwieriger ist, Passstücke zwischen Scheibe und Karosserie zu schieben.



Beginnen Sie in einer Ecke und erwärmen Sie jede Seite dieser Ecke und gehen Sie dann zu den gegenüberliegenden Ecken über.

Wenn die Scheibe beschädigt ist, beginnen Sie an der zu reparierenden Ecke und arbeiten Sie sich zum intakten Teil der Scheibe vor.



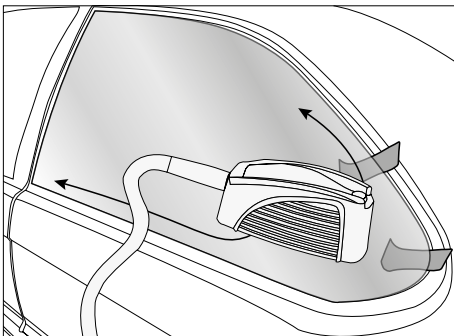
- Geschweißte Kanten, auf denen die Klebefugen aufliegen
- Sichtbare lackierte Flächen dürfen nicht erwärmt werden
- Richtungen der Erwärmung

7. Platzieren Sie den Induktor gegenüber der Urethan-Klebefuge, damit sich das Glas leicht entfernen lässt.

Einige Fahrzeuge haben schmale geschweißte Ränder, und die Erwärmung des Induktors kann dazu führen, dass die lackierte Oberfläche sichtbar wird, was das Aussehen beeinträchtigen könnte. In diesem Fall sollte die Außenfläche mit einem feuchten Tuch oder einem Sprühkühler gekühlt werden. Bringen Sie den Induktor in die Mitte der Scheibe, so dass er mindestens 2 cm von der sichtbaren lackierten Fläche entfernt ist.

8. Bewegen Sie den Induktor auf beiden Seiten in der Nähe der Ecke etwa 30 cm hin und her. Erwärmen Sie entsprechend schnell: Eine zu langsame Geschwindigkeit führt zu einer übermäßigen lokalen Erwärmung, die ineffizient ist, da sie die Wärmeentwicklung an der Schweißnaht verringert. Eine zu schnelle Geschwindigkeit verhindert, dass die Schweißnaht und die Klebefuge nicht genügend erwärmt werden. Eine leichte Rauchentwicklung zeigt an, dass die optimale Temperatur der Urethan-Klebstoffnaht erreicht ist.

Wenn dichter Rauch aufsteigt, hören Sie mit dem Erwärmen sofort auf. Gehen Sie aus diesem Bereich weg, um die Dämpfe nicht einzuatmen, und suchen Sie die Ursache. Beim Erhitzen von Urethan-Kleber wird Blausäure freigesetzt, die für den Menschen sehr gefährlich ist.



9. Üben Sie von der Innenseite des Fahrzeugs aus Druck aus, ohne Gewalt anzuwenden, um die Fortführung der Fuge zu unterbrechen. Das Erstellen eines Startprimers kann einige Minuten dauern. Wenn die Fuge abgelöst ist, klebt sie nicht mehr auf Metall. Wenn sich die Ecke des Glases anhebt, schieben Sie ein Passstück aus Kunststoff in den Spalt zwischen der Scheibe und dem geschweißten Rand. Achten Sie darauf, dass Sie nicht zu viel Kraft aufwenden, die das Glas brechen könnte.

10. Sobald sich die Ecke der Scheibe gelöst hat, wiederholen Sie den Erwärmungsvorgang entlang der Länge und Höhe der Scheibe, wobei Sie die Passstücke nach und nach unter die Scheibe schieben.

Verglasung	Material	Zerbrechlichkeit des Glases	Zeit zum Ablösen nach der Größe des Fahrzeugs
Vordere Windschutzscheibe	Verbundglas	+++	20 Min. bis 1 Std.
Heckscheibe	Getempertes Glas	+	10 bis 20 Min.
Hintere kleine Seitenfenster Seitenfenster			

KLEBEINDUKTOR

Klebeinduktor
Art.-Nr. 053359



Beschreibung

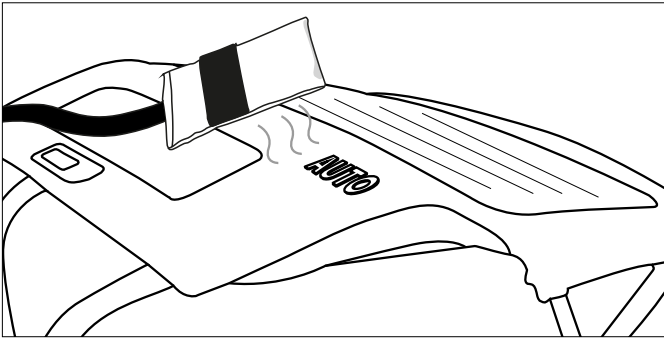
Dieser Induktor wurde entwickelt, um Türleisten, Monogramme, Logos sowie Werbe- und Dekorationskleber ohne Beschädigung in wenigen Minuten zu entfernen.

Verwendung• Zum Erwärmen lackierter Bleche

1. Wählen Sie den Modus Auto oder stellen Sie die Leistung auf eine niedrige Stufe (10 bis 30 % der maximalen Heizleistung).
2. Platzieren Sie den Induktor genau unter dem zu erwärmenden Bereich. Zwischen dem Induktor und dem zu erwärmenden Bereich oder Element darf kein Kontakt bestehen.
3. Bewegen Sie sich beim Einschalten des Heizgeräts in kreisenden oder hin- und hergehenden Bewegungen über die zu erwärmende Fläche.



Wenn der Induktor zu lange auf der gleichen Stelle verbleibt, kann der Lack verbrennen. Um dies zu vermeiden, muss der Induktor ständig bewegt werden (hin und her oder kreisförmig).

• Zum Entfernen von Abziehbildern, Vinyl-Aufklebern oder aufgeklebten Leisten

Führen Sie die drei oben beschriebenen Schritte durch (siehe Erwärmung lackierter Bleche). Erwärmen Sie einige Sekunden lang und versuchen Sie, eine Kante des Elements anzuheben. Wenn sie sich leicht zu lösen beginnt, ist die erforderliche Temperatur erreicht. Wenn nicht, erhitzen Sie sie noch einige Sekunden weiter und versuchen es erneut.



Elemente, die seit langer Zeit angeklebt sind, müssen oft länger erwärmt werden. Wenn ein Aufkleber überhitzt ist, wird er oft weich und bekommt Blasen. Lassen Sie den Aufkleber in diesem Fall abkühlen und versuchen Sie erneut, ihn anzuheben und abzuziehen. Achten Sie darauf, den Lack nicht zu verbrennen! Wenn das Blech ausreichend erwärmt ist, sollten sich die Kunststoffstränge mühelos ablösen und dabei den Kleber mitnehmen.

• Zur Entfernung von Klebeleisten an der Karosserie

Seitenleisten der Karosserie werden auf die gleiche Weise entfernt wie Abziehbilder und Aufkleber. Bei dicken Leisten braucht es höhere Leistung und mehr Zeit. Das Metall unter den Leisten ist weiter vom Induktor entfernt.

1. Wählen Sie den Modus Auto oder stellen Sie die Leistung auf mittlere Leistung (40 bis 60 % der maximalen Heizleistung)
2. Platzieren Sie den Induktor parallel zur Arbeitsfläche, um eine gleichmäßige Wärmeverteilung zu erreichen.
3. Führen Sie eine Hin- und Herbewegung über die gesamte Länge der Leiste aus. Beginnen Sie an einem Ende der Leiste. Fahren Sie auf einigen Zentimetern langsam hin und her, bis sich das Ende der Leiste leicht und mühelos abziehen lässt.
4. Dann schieben Sie den Induktor langsam weiter auf die Leiste, während Sie sie von der Karosserie lösen.



Das Klebeband wird in der Regel mit der Leiste entfernt. Wenn Klebstoff oder Klebeband an der Karosserie bleiben, machen Sie langsamer weiter oder erhöhen die Leistung.

• Zur Erwärmung von Karosserieteilen

Im Winter oder in Regionen mit kaltem Klima muss die Karosserie eines Fahrzeugs, auf die Abziehbilder, Aufkleber oder Kunststoffstränge aufgeklebt werden sollen, in der Werkstatt vorgewärmt werden, damit sich die Klebstoffe verbinden können.

1. Stellen Sie die Leistung auf eine niedrige Stufe (10 bis 30 % der maximalen Heizleistung)
2. Fahren Sie in kreisenden oder hin- und hergehenden Bewegungen über die vorzuwärmende Fläche.

AUSBEULINDUKTOR OHNE LACK**Ausbeulinduktor ohne
Lack**

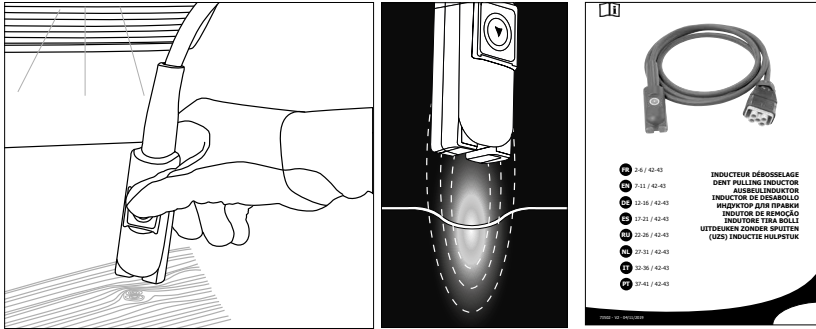
Art.-Nr. 054776 (optional)



Beschreibung

Der Dellenreparateur wurde entwickelt, um kleinere Dellen in der Karosserie, z. B. durch Hagelschäden, zu reparieren, ohne dass der Lack ausgebessert werden muss. Es ist nicht notwendig, das Innere der zu bearbeitenden Teile zu entfernen. Es ist nicht notwendig, die Innenseite der zu richtenden Elemente abzuisolieren, da die Erwärmung des Blechs von außen und in sehr begrenztem Umfang erfolgt.

Verwendung



Siehe die mit dem Gerät gelieferte Anleitung für Hinweise zur Verwendung.

DE

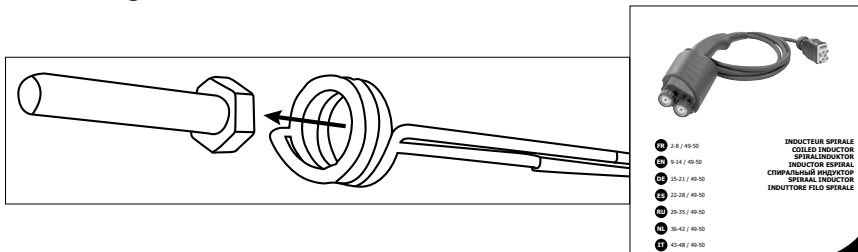
Spiralinduktor
Art.-Nr. 054783 (optional)



Beschreibung

Dieser Induktor wurde entwickelt, um alle mechanischen Teile in Sekundenschnelle zu erwärmen, zu lösen und zu entfernen: festgefressene Bolzen/Muttern, Schrauben, Abgasflansche, Lenkstangen, Stoßdämpfer usw.

Verwendung



Siehe die mit dem Gerät gelieferte Anleitung für Hinweise zur Verwendung.

VERSCHLEISSTEILE

Gewebe für Induktoren

Das Glasfasergewebe an den Scheiben- und Abbauinduktoren kann durch den Gebrauch und die Reibung an den zu erwärmenden Teilen verschleißten. Diese Gewebe können ersetzt werden und JBDC stellt die Artikelnummern der folgenden Kits für den Austausch zur Verfügung.

053854	SATZ MIT 5 SCHUTZVORRICHTUNGEN FÜR SCHEIBENINDUKTOREN + KLEBER
059108	1 SCHUTZVORRICHTUNG FÜR KLEBEINDUKTOR + KLEBER

Kältespray

Dieser Kältespray eignet sich besonders zur Entfernung von Dellen ohne Lack und zur Kühlung erhitzter Teile.

048898	CHARGE VON 12 SPRÜHKÜHLERN - 50 °C / 400 ml
--------	---

FEHLERCODES

Code	BEDEUTUNG
E - 1	Pedal beim Einschalten aktiviert.
E - 2	Taste für den Scheibeninduktor beim Einschalten aktiviert.
E - 3	EIN/AUS-Taste auf der Vorderseite beim Einschalten aktiviert.
E - 4	Überstrom im Induktor (entweder weil er sehr heiß ist oder weil ein Kurzschluss vorliegt).

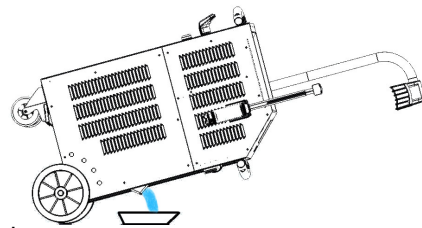
E - 5	Fehlerhafter Induktor (durchgeschnittenes oder nicht angeschlossenes Kabel).
NO – ACC	Zubehör nicht angeschlossen.
AC -	Zubehör nicht erkannt.

MODUS „ENTLEERUNG“

Dieser Modus ist nur zugänglich, wenn die Heizung nicht aktiv ist (grüne Taste aus).

1. Drücken Sie auf die Taste für den Induktorwechsel (11), die Pumpe stoppt und die LED (10) leuchtet auf.
2. Legen Sie die Lanze auf ihre Halterung. Legen Sie das Kabel auf den Boden, damit keine Flüssigkeit verloren geht.
3. Schrauben Sie den Induktor mit dem Schraubenschlüssel 27 (im Lieferumfang enthalten) ab.
4. Drücken Sie 3 Sekunden auf die Freigabetaste- Heizung(2), bis sie aufleuchtet.
5. Legen Sie die Lanze über einen Behälter mit einem Fassungsvermögen von mindestens 10 Litern.
6. Drücken Sie auf die Lanzen-Taste (12). Die Pumpe läuft so lange, bis der Durchfluss unter 1 l/min fällt, oder 2 Minuten lang. Die Anzeige zeigt den Durchfluss in Deziliter pro Minute an. Um die Pumpe im laufenden Zyklus auszuschalten, drücken Sie auf eine beliebige Taste.
7. Um das Kühlmittelsystem vollständig zu entleeren, pressen sie die Luft (30PSI ≈ 2 bar) in die Spitze der Lanze, bis Sie Luft hören oder Kühlmittelsprizer aus dem Behälter austreten sehen.

8. Um die im Boden des Behälters verbliebene Flüssigkeit abzulassen, nehmen Sie eine Vakuumpumpe oder kippen Sie das Gerät auf die Vorderseite.



10. Zum Nachfüllen des Kühlmittels siehe die Anleitung zur Inbetriebnahme.

Es ist ratsam, das Kühlmittel jedes Jahr zu wechseln, da sonst die Lanze der COMBIDUCTION beschädigt wird. Verwenden Sie vorzugsweise das spezielle Schweißkühlmittel, das mit der Combiduction angeboten wird (siehe § Wartung).

KÜHLSYSTEM UND MODUS „ZWANGSKÜHLUNG“

Wenn die Kühlmitteltemperatur 35 °C (95 °F) erreicht, schaltet sich der Lüfter ein. Sobald die Temperatur unter 35°C fällt, schaltet er ab.

Bei langen Erwärmungszeiten verfügt die COMBIDUCTION über einen Modus „Zwangskühlung“.. Einschalten:

1. Stellen Sie den Hauptschalter (1) auf ON (EIN). Das Gerät führt seine Initialisierungsphase 2 Sekunden lang durch.
2. Drücken Sie auf die Freigabetaste-Heizung(2). Die Freigabetaste-Heizung(2) und die LED (12) leuchten auf und zeigen an, dass das Gerät zum Aufwärmen bereit ist.
3. Drücken Sie lange (> 3 Sekunden) auf die Taste für den Induktorwechsel (11). Der Modus „Zwangskühlung“ wird aktiviert. Der Lüfter startet anschließend automatisch. Auf der Anzeige erscheint die Mitteilung „Fan ON“ (Lüfter EIN).

Um den Modus „Zwangskühlung“ anzuhalten, wiederholen Sie Schritt 3. Auf der Anzeige erscheint dann die Mitteilung „Fan OFF“ (Lüfter AUS).

WARTUNG

Allgemeine Empfehlungen

- Il est conseillé de renouveler le liquide de refroidissement tous les ans sous peine de détériorer la lance du COMBIDUCTION. Vor dem Einfüllen der Flüssigkeit das Produkt abstauben und auf Dichtheit prüfen.
- Verwenden Sie vorzugsweise das spezielle Schweißkühlmittel, das mit der COMBIDUCTION angeboten wird. Verwenden Sie keine Automobilflüssigkeiten, sondern nur Kühlmittel mit geringer elektrischer Leitfähigkeit.
- Überprüfen Sie regelmäßig die Befestigung der Leistungsschrauben und das Aussehen der elektrischen Leistungsanschlüsse.

Empfohlenes Anzugsdrehmoment für Leistungsschrauben

Schraubengrößen	M5	M6	M8	M10	Schlauchklemme	1/4 Gas 3/8 Gas	M28	M32	Induktor 16/22
Material	Stahl	Stahl	Messing	Messing			Kupfer	Kupfer	Kupfer
Drehmoment	4 Nm	6 Nm	7 Nm	7 Nm	2,5 Nm	4 Nm	7 Nm max.	7 Nm max.	manuell, 4 Nm max.

- Die Wartung des Geräts muss unbedingt von autorisiertem, qualifiziertem Personal durchgeführt werden, das die in diesem Handbuch beschriebenen Empfehlungen kennt.
- Führen Sie niemals eine Reinigung, Schmierung oder Wartung aus, während das Gerät in Betrieb ist.
- Stellen Sie vor der Durchführung von Wartungsarbeiten die Ein/Aus-Taste (1) in die Position „0“, um das Gerät auszuschalten, und trennen Sie es dann vom Stromnetz, um Stromschläge oder andere Gefahren durch unsachgemäße Handhabung zu vermeiden.
- Tragen Sie keine Ringe, Uhren, Schmuck, lose Kleidung wie Krawatten, kaputte Kleidung, Schals, offene Jacken oder offene Reißverschlüsse, die sich während der Arbeit verfangen könnten.
- Tragen Sie stattdessen spezielle Kleidung zur Unfallverhütung, z. B.: rutschfeste Schuhe, Lärmschutzhelme, Schutzbrillen, Schutzhandschuhe usw.
- Verwenden Sie zur Reinigung des Geräts niemals Benzin oder brennbare Lösungsmittel. Verwenden Sie stattdessen Wasser und, falls erforderlich, ungiftige handelsübliche Lösungsmittel.
- Bringen Sie nach Arbeiten die Metallabdeckungen des Geräts immer wieder an, bevor Sie es wieder in Betrieb nehmen.
- Bei Beschädigung kann der Ferrit eines Induktors ausgetauscht werden.

Gehen Sie wie folgt vor:

- den Schutz entfernen,
- den Ferrit auf dem Kupfer mit einer Heißluftpistole entfernen, damit das Harz leichter entfernt werden kann,
- das Kupfer gut reinigen,
- den Ferrit mit dem Spezialharz beschichten,
- den Ferrit mit seinem Schutz wieder anbringen,
- warten, bis der Kleber vollständig abgebunden ist, bevor der Induktor verwendet wird.

Vorbeugende Wartung

Sorgfältige Kontrollen in regelmäßigen Abständen sind notwendig, um Mängel schnell zu erkennen und zu beseitigen, damit sie das Gerät nicht beschädigen.



Überprüfen Sie jedes Mal, wenn Sie das COMBIDUCTION-Gerät verwenden müssen, vorher seine Sicherheitsvorrichtungen und alle Anomalien, die den korrekten Betrieb des Geräts beeinträchtigen könnten. Überprüfen Sie täglich auf Vorzeichen von Verschleiß.



Die Betriebssicherheit des Geräts ist nur dann gewährleistet, wenn die Reparaturen unter Verwendung von Original-Ersatzteilen und unter Beachtung der Wartungsvorschriften durchgeführt werden. Nach jedem Gebrauch muss das Gerät ausgeschaltet sofort gereinigt werden, um Staub und Schmutz zu entfernen, die die Effizienz der Lüftung beeinträchtigen und den ordnungsgemäßen Betrieb des Geräts und seine Lebensdauer beeinträchtigen können. Überprüfen Sie vor jedem Einsatz die korrekte Funktion der Steuervorrichtungen, der Sicherheitsvorrichtungen und die Vollständigkeit der elektrischen Anschlusskabel.

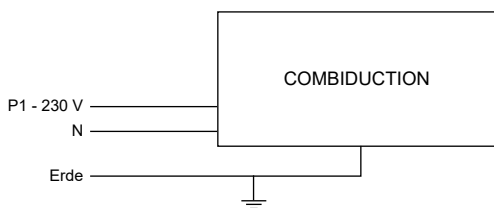


Führen Sie regelmäßig Sichtkontrollen auf Flüssigkeitslecks durch und überprüfen Sie, ob die Lüftungsöffnungen nicht verstopft sind.

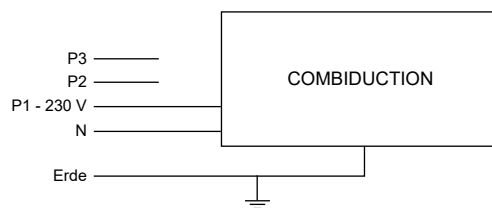
ELEKTRISCHE ANSCHLÜSSE

Das Gerät ist für den Betrieb mit einer einphasigen Netzspannung von 165 V bis 265 V ausgelegt.

Bei einphasiger 230 V-Elektroinstallation:



Bei dreiphasiger Elektroinstallation:



AUTOSPEZIFISCHE INDUKTOREN



Entklebe-Induktor
Art-Nr. 053359



Scheiben-Induktor
Art-Nr. 053373



Ausbeul-Induktor
Art-Nr. 054776



Spiral-Induktor
Art-Nr. 054789



Livré en valise avec 1 exemplaire de chaque Référence ci-contre.



Spiraldraht Ø 18 mm
Art-Nr. 054806



Spiraldraht Ø 24 mm
Art-Nr. 054790



Spiraldraht Ø 30 mm
Art-Nr. 055469



Geflochtener Draht
Art-Nr. 054813



Draht für Induktorspirale
Art-Nr. 054868

ZUSÄTZLICHES ZUBEHÖR



Halterung für Ausbeulgerät
Art-Nr. 052284



Fußfernregler
Art-Nr. 055490



3 Kunststoff-Hebelkeile
Art-Nr. 051294

VERBRAUCHSMATERIAL AUTO INDUCTORS



Set 10 Glasfaserabdeckung f. Bolzeninduktor Gysduction + Klebstoff
Art-Nr. 053847



Set 5 Glasfaserabdeckung f. Scheibeninduktor Gysduction + Klebstoff
Art-Nr. 053854



Glasfaserabdeckung für Entklebe-Induktor + Klebstoff
Art-Nr. 059108

POWERDUCTION VERBRAUCHSMATERIAL



Ferrit B1
Art-Nr. 053712



Ferrit-Schutz B1
Art-Nr. 056909



Ferrit B2
Art-Nr. 053458



Ferrit-Schutz B2
Art-Nr. 056916



Ferrit B3
Art-Nr. 067875



Ferrit B4
Art-Nr. 053755



Ferrit-Schutz B4
Art-Nr. 054844



Glocke zum andocken für induktor POWERDUCTION L180 spiral
Art-Nr. 069701

ANDERE VERBRAUCHSGÜTER



Zweikomponentenkleber Power Epoxy - 2 x 15 g
Art-Nr. 056909



Sprühkühler - 50 °C
Art-Nr. 048898



Kühlmittel
5 l - Art-Nr. 052246
10 l - Art-Nr. 062511



10 Logostreifen
Art-Nr. 051492

GARANTIEBEDINGUNGEN

Die Garantie deckt alle Defekte oder Herstellungsfehler für 2 Jahre ab Kaufdatum ab (Teile und Arbeitskraft).

Die Garantie erstreckt sich nicht auf:

- Sonstige durch den Transport verursachte Schäden.
- L'usure normale des pièces (Ex. : câbles, pincés, concentrateurs, ferrite.. etc).
- Schäden durch unsachgemäßen Gebrauch (fehlerhafte Stromversorgung, Sturz, Demontage).
- Umgebungsbedingte Ausfälle (Verschmutzung, Rost, Staub).
- Herausnehmbare Induktoren und Ferrite, die Verbrauchsmaterial sind.
- Die Verwendung eines nicht spezifizierten Kühlmittels.

Bei einem Ausfall schicken Sie das Gerät an Ihren Händler zurück und legen Folgendes bei:

- einen mit Datum versehenen Kaufnachweis (Quittung, Rechnung ...)
- eine Fehlerbeschreibung.

ADVERTENCIAS - NORMAS DE SEGURIDAD

CONSIGNA GENERAL



Este manual de uso contiene indicaciones sobre el funcionamiento de su aparato y las precauciones que debe tomar para su seguridad.

Léalo atentamente antes del primer uso y consérvelo con cuidado para cualquier relectura en el futuro.

Estas instrucciones se deben leer y comprender antes de toda operación.

Toda modificación o mantenimiento no indicado en el manual no se debe llevar a cabo.

Todo daño físico o material debido a un uso no conforme con las instrucciones de este manual no podrá atribuírsele al fabricante.

En caso de problema o de incertidumbre, consulte con una persona cualificada para manejar correctamente el aparato.

Este aparato se debe utilizar únicamente para calentar materiales féreos en los límites indicados sobre el aparato y el manual. Se deben respetar las instrucciones relativas a la seguridad. En caso de uso inadecuado o peligroso, el fabricante no podrá considerarse responsable.

ENTORNO

Zona de temperatura:

Uso entre -10 et +40°C (+14 et +104°F).

Almacenado entre -25 y +55°C (-13 y 131°F).

Humedad del aire :

Inferior o igual a 50% a 40°C (104°F).

Inferior o igual a 90% a 20°C (68°F).

Altitud:

Hasta 1000 m por encima del nivel del mar (3280 pies).

PROTECCIÓN INDIVIDUAL Y DE LOS OTROS

La soldadura por resistencia puede ser peligrosa y causar lesiones graves e incluso mortales.

El calentamiento por inducción expone a las personas a una fuente de calor, campos electromagnéticos y radiación luminosa.

Para protegerse correctamente y proteger a los demás, siga las instrucciones de seguridad siguientes:



• Para protegerse de las radiaciones ópticas y de las salpicaduras de metal, utilice una máscara o unas gafas con un tono 5.



Para protegerse de quemaduras y de radiaciones, lleve ropas sin solapas, aislantes, secos, ignífugos y en buen estado que cubran todo el cuerpo.

• No lleve ropa con cierres metálicos, botones metálicos o cubiertas metálicas de cualquier tipo.



Utilice guantes que aseguren el aislamiento eléctrico y térmico.



• No se permite el uso a pacientes con marcapasos

Los portadores de marcapasos no deben acercarse a menos de 1 metro de todo el dispositivo cuando esté en funcionamiento.

Riesgo de perturbación de funcionamiento de los marcapasos cerca del aparato.



• Uso prohibido a las personas llevando implantes metálicos.

• Los portadores de implantes metálicos no deben acercarse a menos de 1 metro de todo el dispositivo cuando esté en funcionamiento.



• Compruebe que las joyas (alianzas en particular) o piezas metálicas no estén cerca del inductor o del aparato durante su funcionamiento.

• Qúitese todas las joyas y otros objetos de metal que lleve antes de utilizar el equipo.

RIESGO DE QUEMADURAS.



• El calentamiento por inducción aumenta la temperatura del metal muy rápidamente.

• No toque las partes calientes o el inductor con las manos desnudas.

• Espere a que las piezas y el equipo se enfríen antes de manipularlas.

• En caso de quemadura, lave con agua abundante y consulte un médico inmediatamente.

RIESGO DE FUEGO Y DE EXPLOSIÓN

- No coloque el aparato sobre o cerca de superficies inflamables.
- No instale el aparato cerca de sustancias inflamables.



- No caliente contenedores, recipientes o tuberías que contengan o hayan contenido líquidos o gases inflamables.
- No sobrecaliente las piezas o los adhesivos.
- En caso de incendio, utilice un extintor o una manta ignífuga.



- No utilice el aparato en una atmósfera explosiva.



- No calentar los recipientes sobre presión



- Mantenga los AIRBAG, los aerosoles y otros recipientes presurizados lejos del equipo de calentamiento por inducción.

RIESGO DE VAPOR Y GAS

Mantenga la cabeza lejos de humos, no respire los vapores.

En trabajo interior, airee el lugar y/o utilice un extractor de aire para evacuar vapores y gases.

El calentamiento por inducción de algunos materiales, adhesivos y flux pueden producir vapores y gases. La respiración de estos vapores y gas puede ser peligrosa para su salud. Por ejemplo, el calentamiento del uretano libera un gas : el cianuro de hidrógeno, que puede ser mortal para los humanos.

Si la ventilación es insuficiente, utilice un respirador conforme.

Lea las fichas técnicas de higiene y seguridad de los productos (MSDS) y las instrucciones del fabricante para los adhesivos, flux, metales, consumibles, revestimientos, limpiadores y los decapantes.

Trabaje en un espacio confinado sólo si éste está bien aireado, o utilizando un respirador conforme. Asegúrese de tener una persona cualificada para vigilarle. Los vapores y los gases resultantes del calentamiento pueden reemplazar el oxígeno del aire y provocar un accidente o la muerte. Asegúrese de la calidad del aire que se respira.

No utilice el calentamiento sobre partes en proceso de desengrasado o de pulverizado. El calor puede reaccionar con los vapores y formar gases tóxicos e irritantes.

No sobrecaliente metales como el acero galvanizado, revestimientos de plomo o de cadmio, a menos que el revestimiento se haya quitado de la superficie a calentar, que el aire de trabajo esté bien ventilado y, si fuera necesario, que se lleve un respirador conforme. Las piezas de fundición y todos los metales que contienen estos elementos pueden liberar vapores tóxicos si se sobrecalientan.

Compruebe la Ficha de Datos de Seguridad (o MSDS como se conoce por la siglas en inglés) sobre la información relativas a las temperaturas.

EMISIÓN ELECTROMAGNÉTICA

- Durante su funcionamiento, el inductor genera fuertes campos electromagnéticos que no son visibles.
- El equipo ha sido diseñado para minimizar los riesgos debidos a los campos electromagnéticos, sin embargo, siguen existiendo riesgos residuales.



- Mantenga una distancia de seguridad mínima de 30 cm entre el inductor y la cabeza o el tronco del operador.
- El inductor debe dirigirse exclusivamente a las partes metálicas que se van a calentar.
- No enrolle los cables alrededor de su cuerpo.

RADIACIÓN ÓPTICA

- Riesgo de emisión óptica cuando las piezas metálicas calentadas y alcanzar el punto de fusión.
- La radiación óptica puede ser perjudicial para los ojos y la piel.

PELIGRO ELÉCTRICO

Una descarga eléctrica puede ser una fuente de accidente grave directo o indirecto, incluso mortal.



Este es un aparato de clase I y sólo debe utilizarse en una instalación eléctrica trifásica de 400 V (50/60 Hz) de cuatro hilos con un conductor neutro conectado a tierra.

- La corriente máxima absorbida (I1) está indicada en el equipo, para condiciones máximas de funcionamiento. Compruebe que la alimentación y sus protecciones (fusible y/o disyuntor) sean compatibles con la corriente necesaria durante su uso.
- El conductor de puesta a tierra no debe ser interrumpido o desconectado (por ejemplo, por un cable de extensión).
- No utilice el aparato si el cable de alimentación, el enchufe o la lanza están dañados
- No utilice el inductor bajo la lluvia o en partes húmedas o sumergidas.

CLASIFICACIÓN CEM DEL MATERIAL



- Este equipo está destinado a ser utilizado en entornos industriales (Clase A, Grupo 2) y no está destinado a ser utilizado en zonas residenciales donde la corriente eléctrica es suministrada por la red pública de baja tensión.
En estos lugares puede encontrar dificultades a nivel de potencia para asegurar una compatibilidad electromagnética, debido a las interferencias propagadas por conducción y por radiación con frecuencia radioeléctrica.
- Este material es conforme a la norma IEC 61000-3-12.
- Este material es conforme a la norma IEC 61000-3-11.

MANTENIMIENTO / CONSEJOS



- El mantenimiento sólo debe realizarse por personal cualificado. Se aconseja efectuar un mantenimiento anual.
- ¡Advertencia! Desconecte siempre la toma de corriente de la red eléctrica antes de realizar trabajos sobre el aparato. En su interior, la tensión y la intensidad son elevadas y peligrosas.
- De forma regular, quite el capó y desempolve con un soplador de aire. Aproveche la ocasión para pedir a un personal cualificado que compruebe que las conexiones eléctricas estén bien en sitio con una herramienta aislada.
- No utilice en ningún caso disolventes u otros productos de limpieza agresivos.
- Limpie las superficies del aparato con un trapo seco.
- Si el cable de alimentación o cables de unión están dañados, debe ser sustituido por el fabricante, su servicio postventa o una persona con cualificación similar, para evitar cualquier peligro.
- Si el fusible interno se funde, deberá ser reemplazado por el fabricante, su servicio post-venta o una persona cualificada, para evitar todo peligro.
- No obstruya las aperturas de ventilación. Lea la sección de instalación antes de utilizar el aparato.
- Mantenga al menos 50 cm de espacio libre alrededor del equipo.

TRANSPORTE

- No utilice el cable de alimentación o la varilla para mover la unidad. Se debe desplazar en posición vertical. Los mangos no se pueden considerar como un medio de suspensión del producto.

NORMATIVA:



- Aparato conforme a las directivas europeas.
- La declaración de conformidad está disponible en nuestro sitio web (véase la portada).



- Material conforme a las exigencias británicas.
- La declaración de conformidad británica esta disponible en nuestra web (dirección en la portada).



- El dispositivo se ajusta a las normas marroquíes.
- La declaración de conformidad C_q (CMIM) está disponible en nuestro sitio web.



- Marca de conformidad EAC (Comunidad económica Euroasiática)

DESECHO



- Este material es objeto de una recogida selectiva. Ne lo tire a la basura doméstica.



- Producto reciclable que requiere una separación determinada.

IDENTIFICACIÓN DEL PRODUCTO

En la parte trasera del producto aparece una placa de identificación, sobre la cual está marcado el sello CE:

- Nombre y dirección del fabricante
- Fecha de fabricación
- Modelo
- Tipo de producto
- Tensión de uso

Estos datos se deben mencionar en cada intervención de los técnicos o si se deben reemplazar piezas.

ESPECIFICACIONES DEL PRODUCTO

	COMBIDUCTION
Tensión nominal de entrada	230V ~
Frecuencia nominal	50 Hz - 60Hz
Numero de conductores	1 fase + tierra + neutro
Corriente nominal de entrada	25 A
Potencia nominal de entrada	5 200 W
Frecuencia de procesamiento	20-60 kHz, controlado por microprocesador.
Potencia nominal de salida	2 600 W
Longitud del cable de alimentación	8 m
Longitud de la lanza	3 m
Capacidad del depósito	7 litros
Líquido de refrigeración	LÍQUIDO DE REFRIGERACIÓN ESPECIAL SOLDADURA (10 L) (ref. 052246)
Índice de protección	IP 21
Dimensiones mínimas grupo electrógeno	6.5 kVA
Peso (kg)	70
Dimensiones (cm)	60 x 88 x 60 cm
Fusible interno	T4 A - 250 VAC - 5x20

DESCRIPCIÓN DEL EQUIPO (FIG I)

1	Interruptor general
2	Botón luminoso de autorización de calentamiento
3	Conector para accesorios de carrocería
4	Indicador de potencia de calentamiento (1 kW - 5 kW).
5	Botones de ajuste de potencia de calentamiento o selección de unidad de temperatura.
6	Temperatura del líquido de refrigeración y de consigna.
7	Indicador de fallo de generador o inductor
8	Indicador de alarma de circuito de refrigeración
9	Indicador de protección térmica del generador o del circuito de refrigeración.
10	Indicador del modo de cambio de inductor
11	Botón de activación del modo de cambio de inductor
12	Botón de puesta en marcha : desencadena el calentamiento
13	LED de iluminación del punto de calentamiento
14	Unión de lanza. Ranura para llave de 32 mm
15	Ranura para llave de 27 mm
16	Inductor completo
17	Conector del pedal de aire
18	Pedal neumático

PRIMERA PUESTA EN FUNCIONAMIENTO

El COMBIduction se suministra con un cable de alimentación de 8 m provisto de un enchufe eléctrico de 5 polos 32 A 50/60Hz. Para asegurar un funcionamiento óptimo del producto, este se debe conectar sobre una instalación eléctrica que cuente con una protección de 32A, protegida según las normas en vigor. El producto se suministra con un adaptador de 32 A a 16 A. Esto permite utilizar el generador en una toma de corriente de 16 A con protección según las normas para trabajos de corta duración, principalmente para la extracción de tuercas. Para trabajar sin que se active la protección de la red, ajuste la potencia a 3,5 kW al 70% (consulte las instrucciones de conexión).

1. Una vez que el producto esté montado, coloque la lanza sobre su soporte. Retire el tapón de la lanza y el del depósito.
2. Llene el depósito al máximo con líquido de refrigeración especial para soldadura.
3. Tome la lanza y colóquela sobre un cubo o la lata de llenado.
4. Conecte el producto a la red eléctrica.
Ponga el interruptor principal (1) en la posición ON.
5. El producto inicia y se enciende sistemáticamente en Error 7 («E-7»).
6. Pulse dos veces el botón de cambio de inductor (11). El ciclo de vaciado dura 5 segundos y se indica mediante una luz secuencial sobre el indicador. Un doble BIP sonoro indica el fin del ciclo.
7. *En cuanto el líquido sale de la lanza, detenga el flujo pulsando el botón de ésta (12), o espere a que aparezca la indicación « E-6 ». Si la pantalla muestra «E-7», repita la operación desde el paso 6 (máximo 5 veces, de lo contrario consulte la sección «Corrección de fallos E-7»).*
8. Atornille el inductor con un par de apriete de 7 Nm máximo
9. Pulse dos veces el botón de cambio de inductor (11). El ciclo de vaciado dura 5 segundos y se indica mediante una luz secuencial sobre el indicador. Un doble BIP sonoro indica el fin del ciclo.
10. La pantalla muestra alternativamente la temperatura del líquido de refrigeración y la consigna de potencia.
11. Revise el nivel de líquido de refrigeración si fuera necesario.
12. Coloque el tapón del depósito incluido en la caja de accesorios. El producto está listo para funcionar.

Corrección defecto E-7

Después de 5 intentos fallidos de un ciclo de vaciado, se debe seguir el siguiente procedimiento:

- Estire la lanza sobre el producto para que las reservas de agua fluyan y permitan a la bomba arrancar.
- Inclinar el producto a 30° aproximadamente del lado de la lanza.
- Es posible soplar en el extremo de la lanza. Utilice una pistola de aire comprimido con una bayeta para la hermeticidad y evite las proyecciones.
- Reinicie uno o dos ciclos antes de cada acción.

Si el problema persiste, compruebe que la bomba funcione correctamente o que el conducto no esté perforado u obstruido.

INSTRUCCIONES DE USO

Conexión del pedal de mando

El COMBIDUCTION se suministra con un pedal de mando (ref. 055490), necesario para el uso de inductores adhesivos. Conecte la manguera al COMBIDUCTION y al pedal de mando para hacerla operativa..

1. Ponga el interruptor principal (1) en la posición ON.
La máquina efectúa su fase de inicio durante 2 segundos.

Este producto tiene dos opciones de calentamiento: la primera con la lanza o la segunda con los inductores de la carrocería. Se pone en marcha sistemáticamente al conectar la alimentación, calentando a través de la lanza.

Calefacción por la puesta en marcha



2. Presione sobre el botón de autorización de calentamiento (2). El indicador luminoso del botón (2) y el LED de iluminación (13) se encienden, indicando que el producto está listo para calentar.
3. Coloque el inductor (16) en posición plana sobre la pieza o la parte a calentar (coloque la parte abierta de la ferrita contra la pieza)
4. Presione el botón (12) de la lanza o el pedal de mando (18) para iniciar el calentamiento ; Si es necesario, desplace el inductor para calentar una zona más amplia. Dos indicadores muestran que el calentamiento está activo :
 - El brillo del LED inductor (13) disminuye*..
 - El indicador de potencia mínima en el indicador de potencia de calentamiento (4) parpadeará rápidamente (en el modo HI parpadearán los indicadores de mínima y máxima).

Se puede modificar la consigna de potencia durante el calentamiento.



El punto de ajuste de la calefacción se puede ajustar en el valor Hi. La potencia es idéntica a la del modo 100% pero la COMBIDUCCION se comporta de forma diferente:

- A 100% : se pone en rojo y se mantiene a la potencia adecuada durante unos segundos antes de alcanzar lentamente su potencia máxima.
- En modo Hi : sube a su máxima potencia, ignorando el estado de la pieza a calentar. Tenga mucho cuidado, el calentamiento es fuerte y rápido y puede dañar la pieza.

La pantalla muestra continuamente la temperatura del líquido de refrigeración (máx. 60°C/140°F).

- En la fase de inicio, la bomba y el ventilador del circuito de refrigeración funcionan durante algunos segundos, para comprobar el buen estado de funcionamiento.
- Tras la interrupción del calentamiento, deje que el circuito de refrigeración enfríe el inductor antes de apagar el producto.
- Para modificar la unidad de medida de temperatura del líquido de refrigeración, hay que mantener presionado los dos botones de ajuste (5) hasta que la unidad deseada se señale (" -F-" = Fahrenheit / " -C-" = Celsius). Al soltar los botones, el cambio quedará memorizado.



La máquina ha sido diseñada para reducir al máximo los riesgos debidos a los campos electromagnéticos. Sigue habiendo riesgos y se recomienda mantener una distancia de seguridad mínima de 30 cm entre el inductor y la cabeza o el tronco del operador.

Stand-by del calentamiento.

Por razones de seguridad, el producto desactiva la autorización de calentamiento tras 5 minutos de inactividad del generador. El testigo luminoso verde del botón de autorización de calentamiento (2) y el LED de soporte de lanza (13) se apagan. Para volver a hacer funcionar el generador, se debe presionar durante un segundo sobre el botón de la lanza (12).

Tras 20 minutos de inactividad, el generador sólo puede reactivarse pulsando el botón de autorización de calentamiento (2).

Calentamiento con inductores CARROCERÍA



Conexión del accesorio

1. Seleccione el inductor deseado.
2. Levante la tapa del conector de COMBIDUCTION.
3. Conecte el conector del inductor al COMBIDUCTION.
4. Cierra la solapa para bloquear la conexión.
5. La pantalla muestra el número del accesorio conectado. (ej. AC1)

Activación del calentamiento

Presione sobre el botón de autorización de calentamiento (2).

Todos los inductores funcionan con el pedal de mando. Los inductores de vidrio, de desabollado y espirales también están equipados con un botón de calentamiento.

Acerque el inductor a la parte metálica a calentar, luego presione el botón del inductor o el pedal de mando para activar el calentamiento.

El generador lo detecta y se pone en marcha en modo automático..

MODO AUTOMÁTICO

En este modo, la Combiduction se adapta a la parte que calienta (espesor de corte) y a la distancia entre esta parte y el inductor. Mantiene una potencia de calentamiento constante y óptima. La estación nunca se calienta a máxima potencia en este modo.

Para entrar en este modo:

El modo automático es el modo por defecto. Sin embargo, si la emisora está en modo Manual, pulse brevemente el botón de cambio de inductor (11) hasta que los guiones de la pantalla digital (6) parpadeen.

Visualizado:

La pantalla digital muestra el último valor porcentual utilizado por la máquina para mantener una potencia constante y óptima según las condiciones de calentamiento. Este valor corresponde a los ajustes que sería necesario usar en modo Manual para obtener los mismos resultados de calentamiento en las mismas condiciones. Así, si el usuario considera que el calentamiento recomendado por el Combiduction es demasiado bajo o demasiado alto, puede copiar este valor en el modo manual y variarlo a voluntad para alcanzar la potencia deseada.

Modo Manual

En este modo, el usuario selecciona la potencia de calefacción por sí mismo. deseado.

Para entrar en este modo:

Pulse brevemente el botón de cambio de inductor (11) hasta que aparezca el valor en cifras.

Funcionamiento: La pantalla digital (6) muestra el porcentaje de la potencia máxima (2400 W) que el inductor puede transmitir a la pieza a calentar. Utilice los botones de configuración (5) para ajustar la potencia deseada.



El modo manual permite alcanzar la máxima potencia de la COMBIDUCTION. Con este poder, las piezas se pueden calentar muy rápidamente. La potencia de calentamiento será más elevada cuanto más cerca esté el inductor de la pieza.

Señal de calentamiento sonora

Se puede activar un BIP sonoro para indicar la actividad de calentamiento. El BIP resuena tan pronto como el calentamiento es efectivo y su frecuencia varía según la posición del inductor en relación con la pieza a calentar. Cuanto más cerca del inductor, más alta es la frecuencia.

Para activar/desactivar esta función:

Pulse el botón de cambio de inductor (11) durante 3 segundos para activar/desactivar este pitido.

Indicador de protección térmica (9)

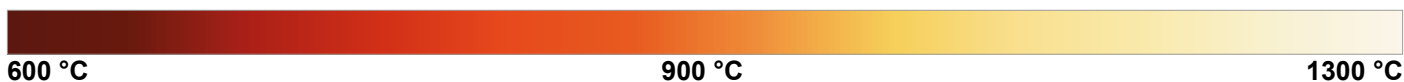
Esta luz se enciende para indicar que el producto ha entrado en la protección térmica debido al sobrecalentamiento. Mientras esta luz permanezca encendida, el producto es inoperante. Se apaga cuando el producto se ha enfriado lo suficiente. Sólo es posible reanudar el calentamiento a partir de este momento.

CAMBIO DE TIPO DE INDUCTOR

- Para pasar a los inductores de carrocería, mantenga pulsado el botón del inductor vidrio/guante conectado al conector (3) del aparato o mantenga pulsado el pedal neumático (18) con la luz de autorización de calefacción apagada. El COMBIDUCTION detecta entonces automáticamente su presencia y se pone en funcionamiento.
- Para calentar cualquier inductor, pulse el botón luminoso de autorización de calentamiento (2).
- Luego presione el botón del inductor o el pedal neumático para calentar.
- Para reactivar la lanza, pulse el botón de la lanza (12).
Un BIP y un cambio de pantalla.
Presione sobre el botón de autorización de calentamiento (2).
Luego presione el botón del inductor o el pedal neumático para calentar.

PRESERVACIÓN DEL INDUCTOR

El metal calentado irradia calor al inductor al cuadrado de la temperatura a la que se calienta. Por lo tanto, el inductor está muy expuesto. Cuando el metal es de color rojo oscuro, la temperatura es inferior a 850°C. Si se vuelve rojo/naranja brillante, la temperatura supera los 1000°C. Si se vuelve blanco, la temperatura supera los 1200°C (tabla de colores disponible en el sitio web).



Para preservar el inductor y prolongar su vida útil, las temperaturas alrededor de 850°C deben mantenerse lo más bajas posible y debe evitarse su uso prolongado.

La ferrita del inductor tiene un coeficiente de dilatación mayor que su soporte mecánico. El calentamiento excesivo del inductor provoca el deterioro de la ferrita. Depende del usuario evitar este calentamiento excesivo.



Por lo tanto, los inductores son consumibles en los que no se aplica la garantía.

INDICADORES DE ALARMA

- El indicador (7) señala un fallo de inductor o de generador.
- El indicador (8) señala un fallo de caudal del circuito de refrigeración líquida.
- El indicador (9) indica que el bloque de potencia está en protección térmica o que se ha superado el límite alto de la temperatura del líquido de refrigeración.

Espere a que se apague el indicador, el producto estará de nuevo listo para su funcionamiento.

La pantalla 5 envía el código de fallo:

Código de fallo		Razón
E - 1	El botón de autorización de calentamiento (2) ha quedado presionado.	En cortocircuito o bloqueado mecánicamente.
E - 2	El botón de la lanza ha quedado presionado (12).	En cortocircuito o bloqueado mecánicamente.
E - 3	Los botones del teclado han quedado presionados (5) y (11).	En cortocircuito o bloqueado mecánicamente.
E - 4	Corriente del inductor demasiado alta o no compatible.	Fallo en la lanza o inductor en cortocircuito.
E - 5	Intensidad del inductor demasiado débil.	Inductor mal atornillado o fallo en la lanza.
E - 6	Caudal demasiado elevado >6 l/min	Conducto perforado o ausencia de inductor.
E - 7	Caudal demasiado débil <4 l/min	Conducto obstruido o plegado, la bomba no funciona.
E - 8	Fallo interno	Cable de control desconectado.
E - 9	Fallo de tensión de red	La tensión de la red es demasiado baja, por debajo de 165 V.
- - -	Fallo de sobretensión	Tensión de red de más de 300 V.

*En caso de fallos E-4, E-5 y E-8, reinicie el aparato para corregir el fallo.

NB: En caso de alarma el aparato no calienta.

El aparato está equipado de varios sistemas de protecciones electrónicas contra las sobrecargas eléctricas y la refrigeración. La protección térmica del inductor es especialmente importante cuando se calientan piezas de acero inoxidable, cobre o aluminio. Para volverlo a usar, solo se debe esperar al final de la refrigeración. Para todas las otras protecciones, apague el aparato con el interruptor general y vuelva a encenderlo.

Para las alarmas E-6 y E-7, compruebe :

- la presencia de una posible fuga,
- que la manguera no esté bloqueada o pinzada,,
- que la bomba no esté bloqueada o desinflada,
- que haya suficiente líquido de refrigeración..

Si el fallo parece corregido, presione dos veces el botón «cambio de inductor» (11). El producto efectúa un ciclo de purga. Está listo para funcionar.

MODOS TEMPORIZADOR

La función “Temporización” permite controlar el tiempo de calentamiento del COMBIDUCTION. El tiempo es ajustable de 1 a 30 segundos.

Para entrar en este modo :

1. Presione sobre el botón de autorización de calentamiento (2). Su indicador luminoso se enciende..
2. Luego, pulse simultáneamente los dos botones de ajuste de potencia (5).
3. La pantalla muestra “SEC” y luego “T 00” o “SEC” y luego “ON” si ya se ha ajustado una duración.
4. Los botones de ajuste de potencia (5) se convierten en botones de ajuste de tiempo.. Cambie el valor de consigna de tiempo como desee.

⚠ Si después de 3 segundos, el valor del tiempo no se ha modificado y sigue indicando “T 00”, el COMBIDUCTION vuelve al modo normal.

Funcionamiento en modo “Temporización”: :

Una vez seleccionada la consigna de tiempo, el producto está listo para funcionar. El LED luminoso (13) está encendido.

1. Presione sobre el botón de la lanza (12). La intensidad del LED (13) disminuye para indicar que el calentamiento está activo.
2. El calentamiento se detiene al final del plazo.. Mientras el botón de la lanza (12) esté pulsado, el LED (13) y el botón de autorización del calentamiento (2) parpadearán para indicar que la alimentación está apagada.. Ajuste el valor de consigna de tiempo si es necesario..
3. Pulse el botón de la lanza (12) para un nuevo ciclo de calentamiento.

Salga del modo “Temporización”

El modo permanece activo en todo momento, incluso cuando se apaga y se enciende el COMBIDUCTION.

1. Para salir del modo, ajuste la consigna de tiempo a ∞ o pulse simultáneamente los dos botones de ajuste de potencia (5). eM COMBIDUCTION vuelve al funcionamiento normal. La pantalla muestra “SEC” y luego “OFF”.

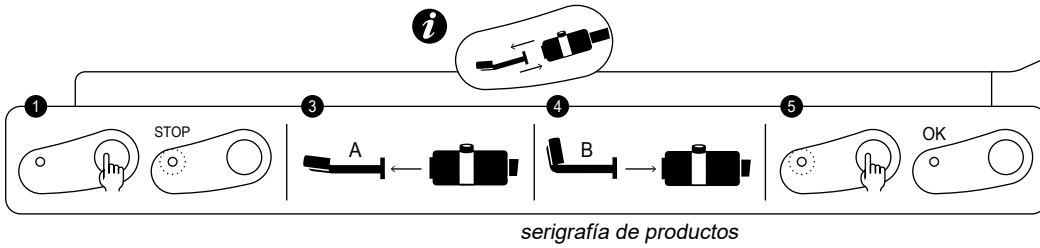
Característica especial del ajuste de potencia en este modo

Como se ha explicado, en el modo de uso normal, los botones de ajuste permiten modificar la potencia, mientras que en este modo, modifican la consigna de tiempo.. Para modificar la potencia sin salir del modo:

1. Presione sobre el botón de autorización de calentamiento (2). Su indicador luminoso verde se apaga.
2. Los botones de ajuste (5) permiten modificar la potencia. Ajuste la potencia.

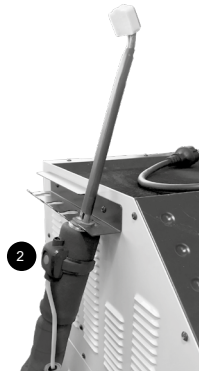
3. Presione sobre el botón de autorización de calentamiento (2). Su indicador luminoso vuelve a encenderse. Los botones de ajuste (5) vuelven al ajuste de tiempo.

MODO "CAMBIO DE ACCESORIO".



Este modo es accesible únicamente si el calentamiento no está activado (botón verde apagado).

1. Pulse el botón de cambio de inductor (11), la bomba se detendrá y el LED (10) se encenderá.
2. Coloque la lanza sobre su soporte y coloque el cable en el suelo (para evitar la pérdida de líquido).
3. Si la COMBIDUCCIÓN está equipada con un inductor completo, desatornillelo con la llave 27 (suministrada con el producto). Si la COMBIDUCCIÓN está equipada con un solo inductor, desenrosque el adaptador si es necesario.
4. Según la elección del nuevo inductor : atornillar un inductor completo con la llave suministrada o atornillar el adaptador correspondiente (7 N.m máx.) y luego el nuevo inductor manualmente.
5. Pulse dos veces el botón de cambio de inductor (11).



La bomba se pone en marcha durante 5 segundos.. Se muestra una persecución.

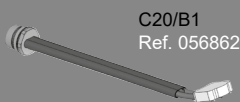
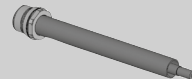
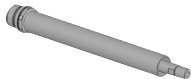


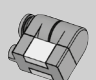

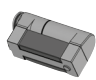


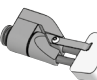
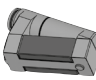





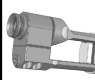






Si el caudal es correcto, se emite un doble pitido y el producto está listo para funcionar.

Si no es así, se muestra un fallo (consulte la tabla de códigos de fallo).

Inductores & adaptadores

El COMBIDUCTION se entrega con el inductor C20/B1 completo.

Los demás accesorios son opcionales y permiten ampliar las posibilidades de calentamiento a múltiples aplicaciones.

Inductores completos	Adaptadores			
 <p>C20/B1 Ref. 056862</p>	 <p>28S Ref. 064485</p>		 <p>28L Ref. 064492</p>	
 <p>C180/B1 Ref. 056879</p>	Inductores			
 <p>C180/B2 Ref. 056886</p>	 <p>S90 Ref. 058927</p>	 <p>S70 Ref. 061569</p>	 <p>L90 Ref. 059788</p>	 <p>L180 ESPIRAL Ref. 065000</p>
	 <p>S180 Ref. 059269</p>	 <p>S20/B1 Ref. 064874</p>	 <p>L70 (70°) Ref. 059771</p>	 <p>L20/B4 Ref. 067882</p>
	 <p>S180/B1 Ref. 064881</p>	 <p>S180/B2 Ref. 064928</p>	 <p>L180 ref. 059795</p>	 <p>L20 Guante Alu Ref. 069114</p>
	 <p>S180/B3 W Ref. 067899</p>	 <p>S180 D20 Ref. 069985 S180 D25 Ref. 069992 S180 D30 Ref. 070592</p>	 <p>L180 D60 Ref. 069923 L180 D70 Ref. 069930 L180 D80 Ref. 069121</p>	 <p>L180 D90 Ref. 069947 L180 D100 Ref. 069954 L180 D110 Ref. 069961</p>
	 <p>S180 D35 Ref. 070608 S180 D40 Ref. 070615 S180 D45 Ref. 070622</p>	 <p>S180 D50 Ref. 070639 S180 D55 Ref. 070646</p>	 <p>L180 D120 Ref. 069978</p>	

Descubra la gama completa



DESCRIPCIÓN Y USO DE LOS INDUCTORES



Todas las operaciones que se describen a continuación requieren práctica. No duden en experimentar realizando pruebas con chapas o restos de metal.

INDUCTOR DE VIDRIO

Inductor de vidrio

ref. 053373



Descripción

Este inductor está especialmente diseñado para eliminar las lunas pegadas (luneta trasera, luneta de la ventana trasera, techo panorámico, etc.), y para desprender los antigavillas de la parte inferior de la carrocería. También se puede utilizar para retirar chapas soldadas.

El modo automático está especialmente recomendado para la eliminación de cristales.

Desprender un vidrio:

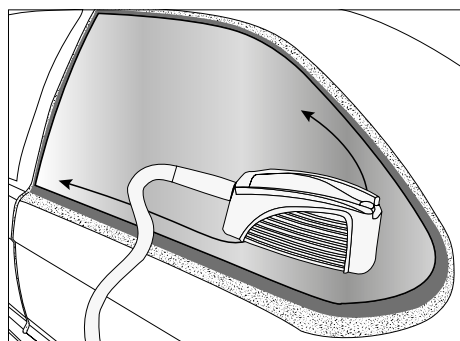
◇ Preparación

1. Retire de antemano cualquier adorno exterior: ventanas con molduras metálicas o de plástico engarzadas. Para las molduras que no se pueden quitar, calentar la soldadura de sujeción desde el interior.
2. También se recomienda retirar cualquier adorno interior y los componentes, como clips y tacos, que puedan utilizarse para mantener la ventana en su lugar.
3. Desconecte las antenas y los circuitos de desescarche de los vidrios.
4. Pegue cinta protectora alrededor del vidrio para evitar que se dañen las superficies pintadas al manipularlas.
5. Pegue la cinta adhesiva de protección sobre el inductor de vidrio para evitar que se raye el vidrio. Reemplace la cinta adhesiva tras poner el vidrio.
6. Limpia el vidrio completamente antes de empezar a quitarlo.

◇ Fase de calentamiento y retirada del cristal de la ventana

El mayor riesgo de daños para la pintura se sitúa al principio del calentamiento, debido a la dificultad de introducir la cuña entre el vidrio y la carrocería.

Empieza en una esquina y calienta a cada lado de esa esquina mientras progresas hacia las esquinas opuestas. Si el cristal está dañado, empieza en la esquina que hay que reparar y sigue hasta la parte intacta del cristal.



■ Bordes soldados sobre los que se apoyan las juntas de encolado

▨ Las superficies pintadas visibles no deben calentarse

→ Direcciones de progreso de la calefacción

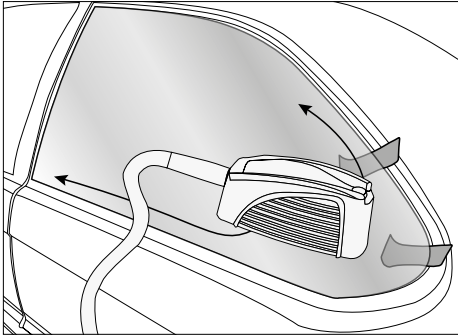
7. Coloque el inductor frente a la junta adhesiva de uretano para facilitar su extracción del cristal.

Algunos vehículos tienen bordes soldados estrechos, el calentamiento del inductor puede inducir la superficie pintada visible, posiblemente comprometiendo su apariencia. En este caso es aconsejable enfriar la superficie exterior con un paño húmedo o un spray refrigerante. Aleje el inductor del centro del vidrio para que esté al menos a 2 cm de la parte pintada visible.

8. Mueva el inductor hacia adelante y hacia atrás unos 30 cm en ambos lados adyacentes a la esquina. Encuentre la velocidad de calentamiento adecuada: Un ritmo demasiado lento provoca un calentamiento localizado excesivo que resulta ineficaz porque reduce el calor generado en el borde de la soldadura. Una frecuencia elevada no permite un calentamiento suficiente del borde soldado y de la junta de pegamento. La producción de un ligero humo indica que se ha alcanzado la temperatura óptima del cordón de pegado de uretano.



Si aparece un humo espeso, deje de calentar inmediatamente. Aléjese del área para evitar respirar los vapores y trate de determinar la causa. El calentamiento del pegamento de uretano causa la emisión de cianuro de hidrógeno, que es muy peligroso para los humanos.



9. Aplicar presión desde el interior del vehículo sin forzar a romper la continuidad del sello.

Crear una cartilla de lanzamiento puede llevar unos minutos. Una vez que se despega la junta, no se vuelve a pegar al metal.

Cuando la esquina del vidrio se levante, deslice una cuña de plástico en el espacio entre el vidrio y el borde soldado. Sin embargo, es necesario tener prudencia para no ejercer una fuerza demasiado alta que podría quebrar el vidrio.

10. Una vez que la esquina del cristal se haya despegado, repita el proceso de calentamiento a lo largo y a lo alto del cristal mientras mueve las cuñas bajo el cristal a medida que avanza.

Vidrio	Material	Fragilidad del vidrio	Tiempo de retirada <small>en función del tamaño del vehículo</small>
Parabrisas delantero	Vidrio laminado	+++	20 min a 1 h
La ventana trasera	Vidrio recocido	+	10 a 20 min
Vidrios de custodia			
Ventanas laterales			

INDUCTOR DE ADHESIVOS

Inductor de adhesivos
ref. 053359



Descripción

Este inductor está diseñado para despegar palos de puerta, monogramas, logotipos, así como adhesivos publicitarios y decorativos en pocos minutos sin dañarlos.

Utilización

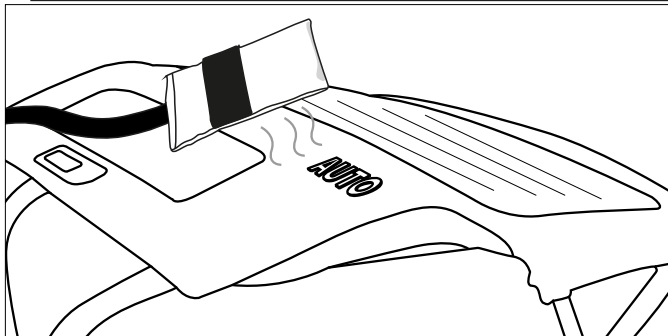
- Para calentar láminas pintadas

1. Seleccione el modo automático o establezca la potencia a un nivel bajo (del 10 al 30% de su capacidad máxima de calentamiento).
2. Coloca el inductor justo encima del área a calentar. No debe haber ningún contacto entre el inductor y el área o elemento a calentar.
3. Mientras se activa el calentador, haga un movimiento circular o recíproco en la zona a calentar.



Si el inductor permanece demasiado tiempo en la misma zona, la pintura puede quemarse. Para evitarlo, es necesario mantener el inductor en constante movimiento (ida y vuelta o circular).

- Para quitar calcomanías, pegatinas de vinilo o barras de pegamento



Realice los tres pasos descritos anteriormente (véase Para calentar chapas pintadas Caliente durante unos segundos e intente levantar un borde del elemento. Si comienza a levantarse fácilmente hacia arriba, se ha alcanzado la temperatura requerida, de lo contrario continúe calentando durante unos segundos más e inténtelo de nuevo.



Algunos elementos que han permanecido pegados durante mucho tiempo a menudo requieren un tiempo de calentamiento más largo. Si una pegatina se calienta demasiado, a menudo se vuelve blanda e hinchada. Si esto ocurre, deja que se enfríe e intenta de nuevo quitar y pelar la pegatina. ¡Ten cuidado de no quemar la pintura! Si la chapa se calienta lo suficiente, las juntas deben despegarse sin esfuerzo, llevándose el pegamento con ellas.

- Para quitar las molduras pegadas a la carrocería

Las molduras laterales del cuerpo se eliminan de la misma manera que las calcomanías y las pegatinas. Se requiere mayor potencia o más tiempo para las molduras más gruesas. El metal bajo las molduras está más lejos del inductor.

1. Seleccione el modo automático o establezca la potencia a un nivel bajo (del 40 al 30% de su capacidad máxima de calentamiento).
2. Coloca el inductor en paralelo a la superficie de trabajo para lograr una distribución uniforme del calor.
3. Favorece un movimiento de ida y vuelta a lo largo de la moldura. Empieza con un extremo de la moldura. Mueva lentamente hacia adelante y hacia atrás unos pocos centímetros hasta que el extremo de la moldura pueda ser fácilmente despegado sin esfuerzo.
4. Luego mueva lentamente el inductor a lo largo de la moldura mientras lo separa del cuerpo.



La cinta adhesiva se retira generalmente con la moldura. Si el adhesivo o la cinta siguen pegadas a la carrocería, avance lentamente o aumente la potencia.

- Para calentar partes de la carrocería

En invierno o en climas fríos, la carrocería de un automóvil en el que se vayan a pegar calcomanías, pegatinas o abalorios debe ser precalentada en el taller para permitir la colocación de los adhesivos.

1. Ajuste la potencia a un nivel bajo (del 10 al 30% de su capacidad máxima de calentamiento)
2. Realice movimientos circulares o de vaivén sobre la zona a precalentar.

INDUCTOR DE DESABOLLADURA SIN PINTURA

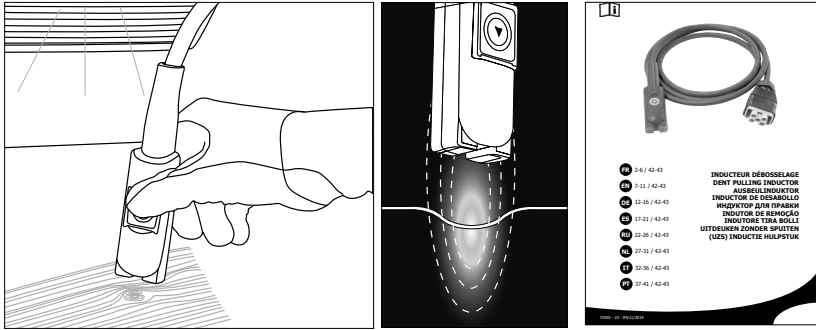
Inductor de desabolladura sin pintura
ref. 054776 (opción)



Descripción

El inductor de abolladuras ha sido diseñado para la reparación de abolladuras leves en las carrocerías de los automóviles, causadas, por ejemplo, por impactos de granizo sin necesidad de retocar la pintura. No es necesario desnudar el interior de las piezas para ser No es necesario decapar el interior de los elementos a enderezar, ya que el calentamiento de la chapa se realiza desde el exterior y de forma muy limitada.

Utilización



Consulte las instrucciones suministradas con el producto para obtener asesoramiento sobre su uso.

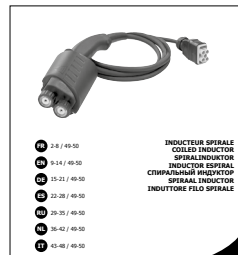
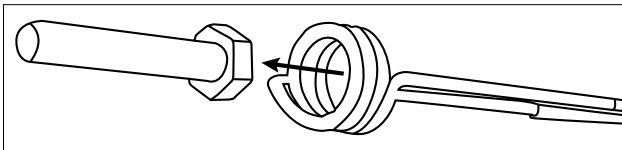
Inductor en espiral
ref. 054783 (opción)



Descripción

Este inductor está diseñado para calentar, desprecintar y extraer fácilmente todas las piezas mecánicas en pocos segundos: pernos/tuercas incautados, tornillos, bridas de escape, barras de dirección, amortiguadores... etc

Utilización



Consulte las instrucciones suministradas con el producto para obtener asesoramiento sobre su uso.

CONSUMIBLES

Tejidos para inductores

La tela de fibra de vidrio en el vidrio y los inductores de desgarro pueden desgastarse por el uso y el roce contra las partes a calentar.. Estos tejidos pueden ser reemplazados y JBDC proporciona las referencias de los siguientes kits para su reemplazo.

053854	JUEGO DE 5 PROTECCIONES DE INDUCTOR DE VIDRIO + PEGAMENTO
059108	1 PROTECCIÓN INDUCTIVA ADHESIVA + PEGAMENTO

Spray refrigerador

Este spray refrigerante es especialmente útil para las operaciones de eliminación de abolladuras sin pintura y para enfriar las piezas calentadas.

048898	LOTE DE 12 SPRAYS REFRIGERANTES -50°C / 400 ML
--------	--

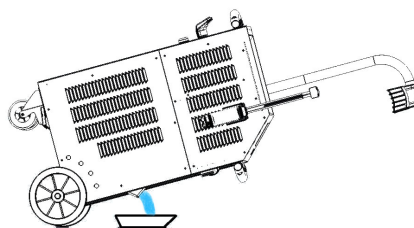
CÓDIGO DE FALLO

Código	Significado
E - 1	Pedal activado en la puesta en marcha.
E - 2	El botón de inducción de vidrio estaba apretado cuando se conectó el equipo.
E - 3	Botón ON/OFF en la parte delantera estaba apretado cuando se conectó el equipo.
E - 4	Sobreintensidad en el inductor (ya sea porque está muy caliente o porque hay un cortocircuito).
E - 5	Inductor defectuoso (cable cortado o desconectado).
NO- ACC	Accesorio no conectado.
AC	Accesorio no reconocido.

MODO «VACIADO»

Este modo es accesible únicamente si el calentamiento no está activado (botón verde apagado).

1. Pulse el botón de cambio de inductor (11), la bomba se detendrá y el LED (10) se encenderá.
2. Coloque la lanza en su soporte. Ponga el cable en el suelo para evitar la pérdida de líquido.
3. Desatornille el accesorio con la llave de 27 (incluida con el producto).
4. Mantenga presionado durante 3 segundos el botón de autorización de calentamiento (2) hasta que se encienda.
5. Coloque botón de lanza por encima de un recipiente de al menos 10L de contenido.
6. Presione sobre el botón de la lanza (12). La bomba se pone en marcha hasta que el caudal es inferior a 1 L/minuto o durante dos minutos. La pantalla indica el caudal en decilitro por minuto. Para detener la bomba durante el ciclo, presione sobre cualquier botón.
7. Para vaciar completamente el circuito de líquido de refrigeración, se debe soplar (30PSI \approx 2 bar) en el extremo de la lanza hasta escuchar el aire o ver proyecciones de líquido de refrigeración a la salida del depósito.



8. Para evacuar el líquido restante, utilice una bomba de depresión o incline el producto sobre la parte frontal.

10. Para llenar de nuevo el líquido de refrigeración, lea en el manual la parte sobre el primer accionamiento de la máquina.

Se aconseja renovar el líquido de refrigeración cada dos años, de lo contrario se puede deteriorar la lanza del Combiduction. Utilizar preferentemente el refrigerante de soldadura especial que se ofrece con Combiduction (cf. § Mantenimiento).

SISTEMA DE REFRIGERACIÓN Y MODO «REFRIGERACIÓN FORZADA»

Cuando la temperatura del refrigerante alcanza los 35°C (95°F), el ventilador se pone en marcha. El ventilador se detiene cuando la temperatura desciende de este umbral.

Durante los largos periodos de calentamiento, el COMBIDUCTION dispone de un modo de refrigeración forzada. Para encenderlo :

1. Ponga el interruptor principal (1) en la posición ON.
La máquina efectúa su fase de inicio durante 2 segundos.
2. Presione sobre el botón de autorización de calentamiento (2). El botón de autorización de calentamiento (2) y el LED (12) se encenderán, indicando que el producto está listo para calentar.
3. Mantenga pulsado (>3 segundos) el botón de cambio de inductor (11). El modo «Refrigeración forzada» está activado. *El ventilador se pone en marcha automáticamente. En la pantalla aparece el mensaje «Ventilador ON».*

Para detener el modo «Refrigeración forzada», repita el paso 3. El mensaje «Fan OFF» aparece en pantalla.

MANTENIMIENTO**Recomendaciones generales**

- Se aconseja renovar el líquido de refrigeración cada dos años, de lo contrario se puede deteriorar la lanza del Combiduction. Antes de añadir el líquido, retire el polvo y compruebe que no hay fugas.
- Utilizar preferentemente el refrigerante de soldadura especial que se ofrece con Combiduction. No utilice refrigerantes para automóviles, sólo refrigerantes con baja conductividad eléctrica.
- Compruebe regularmente el apriete de los tornillos de alimentación y el aspecto de las conexiones eléctricas.

Pares de apriete recomendados para los tornillos de potencia

Dimensiones de los tornillos	M5	M6	M8	M10	Abrazadera de apriete	Gas 1/4 3/8 Gas	M28	M32	Inductor L16/22
Materia	acero	acero	latón	latón			cobre	cobre	cobre
Par	4 Nm	6 Nm	7 Nm	7 Nm	2,5 Nm	4 Nm	7 Nm max	7 Nm max	a la mano 4 Nm max

- Es esencial que el mantenimiento del producto lo haga personal autorizado, calificado e informado de las recomendaciones descritas en este manual.
- No limpiar nunca, lubricar o efectuar un mantenimiento sobre el producto si este se encuentra en funcionamiento.

- Antes de realizar cualquier operación de mantenimiento, coloque el interruptor de encendido/apagado (1) en la posición «0» para apagar el producto y, a continuación, desconéctelo de la red eléctrica para evitar descargas eléctricas u otros riesgos derivados de una manipulación inadecuada.
- No lleve anillos, relojes, joyas, ropa suelta como corbatas, ropa rota, bufandas, chaquetas desabrochadas o cremalleras abiertas que puedan quedar atrapadas durante el funcionamiento.
- En su lugar, use ropa específica para la prevención de accidentes, como: zapatos antideslizantes, cascos, gafas de seguridad, guantes de seguridad, etc.
- No utilice nunca gasolina o disolventes inflamables para limpiar el producto. Utilice agua y, si fuera necesario, solventes comerciales no tóxicos.
- Tras las intervenciones, vuelva a colocar las carcasas metálicas del producto antes de volverlo a poner en marcha.
- Si está dañada, la ferrita de un inductor puede ser sustituida.

Para sustituirla hace falta:

- quitar la protección
- quitar la ferrita del cobre con un decapante térmico para facilitar la eliminación de la resina,
- limpiar bien el cobre,
- pegar la ferrita con la resina específica,
- volver a colocar la ferrita con su protección,
- Espere a que el pegamento se fije completamente antes de utilizar el inductor.

Mantenimiento preventivo

Se necesita realizar inspecciones meticulosas con intervalos regulares para detectar y eliminar rápidamente los fallos, para que no causen daños al aparato.



Cada vez que usted debe utilizar el producto COMBIDUCTION compruebe antes las zonas de seguridad del aparato y si hubiera alguna anomalía que pueda afectar al correcto funcionamiento del aparato. Compruebe regularmente para identificar signos previos de desgaste.



La seguridad operacional del producto solo se pueden garantizar si las reparaciones se llevan a cabo utilizando piezas de recambio originales y si las instrucciones de mantenimiento se respetan.

Tras cada uso, con el producto apagado, se debe limpiar el producto cada cierto tiempo para retirar polvo o suciedad que pudiera reducir la ventilación y alterar el buen funcionamiento del producto y su duración de vida.

Tras cada uso, compruebe el buen funcionamiento de los órganos de control, los órganos de seguridad y la integridad de los cables eléctricos de conexión.

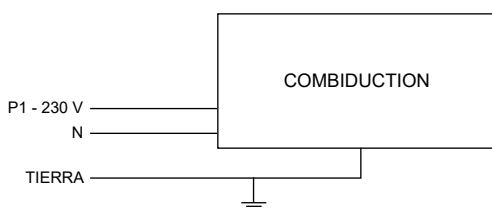


Realice controles visuales periódicos para comprobar que no haya fugas de líquido, y compruebe que los agujeros de ventilación no están obstruidos.

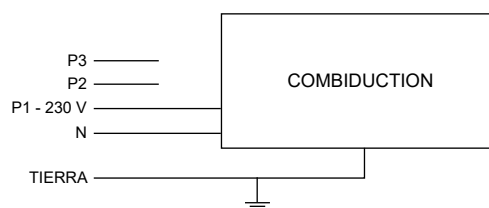
CONEXIÓN ELÉCTRICA

El producto está diseñado para funcionar con una tensión de red monofásica de 165 V a 265 V,

En una instalación eléctrica monofásica de 230 V:



En la instalación eléctrica trifásica :



INDUCTORES AUTO ESPECÍFICOSInductor adhesivos
Ref. 053359Inductor cristales
Ref. 053373Inductor desabollado
sin pintura
Ref. 054776Inductor hilo
espiral
Ref. 054783Se entrega en una maleta con 1
ejemplar de cada referencia allado.Hilo espiral Ø 18 mm
Ref. 054806Hilo espiral Ø 24 mm
Ref. 054790Hilo espiral Ø 30 mm
Ref. 055469Hilo trenzado
Ref. 054813Hilo rector
Ref. 054868**ACCESORIOS ADICIONALES**Soporte para estación de
desabollo
Ref. 052284Pedal de control
Ref. 055490Cuñas de plástico
(3 piezas)
Ref. 051294**CONSUMIBLES COCHE INDUCTORES**Juego de 10 protecciones inductor desblo-
queo inductor auto + adhesivo
Ref. 053847Juego de 5 protecciones inductor cristales
inductor auto + adhesivo
Ref. 053854Protección inductor guante GYSDUCTION +
pegamento
Ref. 059108**CONSUMIBLES POWERDUCTION**Ferrita B1
Ref. 053712Protección ferrita B1
Ref. 056909Ferrita B2
Ref. 053458Protección ferrita B2
Ref. 056916Ferrita B3
Ref. 067875Campana de
acoplamiento
para inductor
POWERDUCTION
L180 espiral
Ref. 069701Ferrita B4
Ref. 053755Protección ferrita B4
Ref. 054844**OTROS CONSUMIBLES**Adhesivo Stick bi-compo-
nentes Power Epoxy - 2
x 15 g
Ref. 056909Spray refrigerador -50°C
Ref. 048898Líquido de refrigeración
5 l - Ref. 052246
10 l - Ref. 06251110 tiras con logotipos
Ref. 051492**CONDICIONES DE GARANTÍA**

La garantía cubre todo fallo o vicio de fabricación durante dos años, a contar a partir de la fecha de compra (piezas y mano de obra). La garantía no cubre :

- Cualquier otro daño debido al transporte.
- El desgaste normal de las piezas (Ej. : cables, abrazaderas, cubos, ferrita.. etc
- Los incidentes debidos a un mal uso (error de red eléctrica, caída, desmontaje).
- Los fallos debidos al entorno (contaminación, óxido, polvo).
- Los inductores y las ferritas desmontables cuales son consumibles
- El uso de un refrigerante no especificado.

En caso de avería, devuelva la unidad a su distribuidor, adjuntando:

- una prueba de compra fechada (recibo, factura...)
- una nota explicativa de la avería.

ПРЕДОСТЕРЕЖЕНИЯ - ПРАВИЛА БЕЗОПАСНОСТИ

ОБЩИЕ УКАЗАНИЯ



Данная инструкция описывает функционирование вашего устройства и меры предосторожности в целях обеспечения вашей безопасности.

Пожалуйста, прочтите ее перед первым использованием и сохраните, чтобы при надобности перечитать.

Эти указания должны быть прочтены и поняты до начала любых работ.

Изменения и ремонт, не указанные в этой инструкции, не должны быть осуществлены.

Производитель не несет ответственности за травмы и материальные повреждения связанные с несоответствующим данной инструкции использованием аппарата.

В случае проблемы или сомнений, обратитесь к квалифицированному профессионалу для правильного подключения.

Этот аппарат должен быть использован исключительно для нагревания железных сплавов в рамках, указанных на аппарате и в инструкции. Соблюдайте правила безопасности. В случае ненадлежащего или опасного использования производитель не несет ответственности.

ОКРУЖАЮЩАЯ СРЕДА

Температурный диапазон

Используйте при температуре -10 и +40°C (+14 и +104°F).

Хранение: от -25 до +55°C (от -13 до 131°F).

Влажность воздуха:

Меньше или равно 50% при 40°C (104°F)..

90% или ниже при 20°C (68°F).

Высота над уровнем моря

До 1000м высоты над уровнем моря (3280 футов).

ИНДИВИДУАЛЬНАЯ ЗАЩИТА И ЗАЩИТА ОКРУЖАЮЩИХ

Индукционный нагрев может быть опасным и вызвать тяжелые и даже смертельные ранения.

Индукционный нагрев подвергает людей воздействию потенциально опасного источника тепла, электромагнитных полей и светового излучения.

Что бы правильно защитить себя и окружающих, соблюдайте следующие правила безопасности:



• Для защиты от оптического излучения и брызг металла используйте маску или очки с оттенком 5.



• Чтобы защитить себя от ожогов и облучения при работе с аппаратом, надевайте сухую рабочую защитную одежду (в хорошем состоянии) из огнеупорной ткани, без отворотов, которая покрывает полностью все тело.

• Не носите одежду с металлическими застежками, металлическими пуговицами или металлическими наклейками любого вида.



• Работайте в защитных рукавицах, обеспечивающие электро- и термоизоляцию.



• Запрещено использовать носителям кардиостимуляторов.

• Носители кардиостимуляторов не должны приближаться ближе одного метра к устройству во время его работы.

Риск сбоя работы электрокардиостимуляторов вблизи аппарата.



• Запрещено использовать носителям металлических имплантатов.

• Носители металлических имплантатов не должны приближаться ближе одного метра от устройства во время его работы.



• Следите за тем, чтобы ювелирные украшения (в частности, обручальные кольца) или металлические детали не находились вблизи индукционной системы и индуктора во время работы.

Снимите с себя все ювелирные украшения и другие металлические предметы перед тем, как использовать это оборудование.

РИСК ОЖОГОВ



• Индукционный нагрев очень быстро повышает температуру металла!

• Не прикасайтесь к горячим деталям или индуктору голыми руками.

• Дождитесь, что детали и оборудование остынут прежде чем до них дотрагиваться.

• В случае ожога, обильно промойте водой и проконсультируйтесь у врача без промедления.

РИСК ПОЖАРА И ВЗРЫВА

- Не ставьте аппарат на или вблизи воспламеняющихся поверхностей.
- Не устанавливайте аппарат вблизи воспламеняющихся веществ.



- Не нагревать на контейнерах, резервуарах или трубах, которые содержат или ранее содержали жидкие или газообразные воспламеняющиеся вещества.
- Не перегревайте детали и клеи.
- В случае пожара используйте огнетушитель или противопожарное одеяло.



- Не используйте аппарат во взрывоопасной среде.



- Не нагревать контейнеры, находящиеся под давлением.



- Держите подушки безопасности, аэрозольные баллоны и прочие емкости под давлением вдали от оборудования для индукционного нагрева.

РИСК ВОЗДЕЙСТВИЯ ПАРА И ГАЗА

- Держите голову подальше от испарений, не вдыхайте их.
- При работе в помещении проветривайте рабочую зону и/или используйте вытяжку для удаления испарений и газов.
- Индукционный нагрев некоторых материалов, клеящих веществ и флюсов может вызвать испарения и образование газов. Вдыхать эти испарения и газы может быть опасным для вашего здоровья. Например, при нагревании уретана выделяется газ: цианистый водород, который может быть смертельным для человека.
- Если вентиляции недостаточно, то пользуйтесь респиратором, отвечающим принятым стандартам.
- Читайте листы безопасности вещества (MSDS) и руководства производителя по клеящим веществам, флюсам, металлам, расходным материалам, покрытиям, чистящим средствам и растворителям.
- Работайте в замкнутом пространстве только в том случае, если оно хорошо проветривается или используя респиратор, отвечающим принятым стандартам. Работайте в присутствии компетентного специалиста, который мог бы прийти на помощь. Испарения и газы, образующиеся в результате нагрева могут вытеснить кислород и привести к несчастному случаю или вызвать смерть. Убедитесь в качестве воздуха, которым вы дышите.
- Не нагревайте детали, которые очищают от жира или на которые что-либо распыляют. Тепло может вступить в реакцию с испарениями и привести к образованию сильно токсичного и раздражающего газа. Не перегревайте такие металлы, как оцинкованная сталь, сталь со свинцовым или кадмиевым покрытием за исключением случаев, когда покрытие удалено с нагреваемой поверхности, рабочая зона хорошо проветривается или при надобности используя респиратор, отвечающий принятым стандартам. Литые заготовки и все металлы, содержащие эти элементы, способны выделять ядовитые испарения, если они перегреты. Смотрите информацию о температурах в листе безопасности вещества (MSDS).

ЭЛЕКТРОМАГНИТНОЕ ИЗЛУЧЕНИЕ

- Во время работы индуктор генерирует сильные электромагнитные поля, которые не видны.
- Оборудование было спроектировано таким образом, чтобы свести к минимуму риск от электромагнитных полей, однако остаточные риски имеются.



- Минимальное безопасное расстояние между индуктором и оператором - 30 см.
- Индуктор должен быть направлен исключительно на нагреваемые металлические части.
- Никогда не оборачивайте рукав индуктора вокруг тела.

ОПТИЧЕСКОЕ ИЗЛУЧЕНИЕ

- Опасность оптического излучения при приближении нагретых металлических элементов.
- Оптическое излучение может быть вредным для глаз и кожи.

ЭЛЕКТРИЧЕСКАЯ ОПАСНОСТЬ

Электрический разряд может вызвать прямые или косвенные ранения, и даже смерть.



Это устройство класса I, и его следует использовать только в однофазной трехпроводной электроустановке 230 В (50/60 Гц) с нейтральным проводником, подключенным к земле.

- Максимальный поглощаемый ток (I1) указан на оборудовании для максимальных условий эксплуатации. Проверьте что питание и его защита (плавкий предохранитель и/или прерыватель) совместимы с током, необходимым для работы аппарата.
- Заземляющий проводник не должен прерываться или отсоединяться (например, удлинителем).
- Не используйте устройство, если поврежден шнур питания, вилка или рукав.
- Не используйте индуктор под дождем или на влажных или погруженных в воду деталях.

КЛАССИФИКАЦИЯ ЭЛЕКТРОМАГНИТНОЙ СОВМЕСТИМОСТИ



- Этот аппарат класса А, предназначенный для промышленных помещений, не подходит для использования в жилых кварталах, где электрический ток подается общественной системой питания низкого напряжения. В таких кварталах могут возникнуть трудности обеспечения электромагнитную совместимость из-за кондуктивных и индуктивных помех на радиочастоте.
- Этот аппарат соответствует норме CEI 61000-3-12.
- Этот аппарат соответствует норме CEI 61000-3-11.

ОБСЛУЖИВАНИЕ / РЕКОМЕНДАЦИИ



- Техническое обслуживание должно производиться только квалифицированным специалистом. Советуется проводить ежегодное техобслуживание.
- Внимание! Отключите аппарат от розетки до начала ремонтных работ. Внутри изделия высокое напряжение опасно.
- Регулярно открывайте аппарат и продувайте его, чтобы очистить от пыли. Необходимо также проверять все электрические соединения с помощью изолированного инструмента.
- Ни в коем случае не использовать растворители или другие коррозионные моющие средства.
- Очистить поверхность аппарата с помощью сухой тряпки.
- Если шнур питания или соединительные шланги повреждены, они должны быть заменены производителем, его сервисной службой или квалифицированным специалистом во избежание опасности.
- Если предохранитель расплавился, он должен быть заменен производителем, его сервисной службой или квалифицированным специалистом во избежание опасности.
- Не перекрывайте вентиляционные отверстия. Перед использованием ознакомьтесь с разделом «установка» инструкции.
- Сохраняйте не менее 50 см свободного пространства. вокруг оборудования

ТРАНСПОРТИРОВКА

- Не используйте шнур питания или рукав для перемещения устройства.. Его можно переносить только в вертикальном положении.
- Ручки не могут быть использованы для строповки.

НОРМЫ И ПРАВИЛА:



- Аппарат соответствует директивам Евросоюза
- Декларация о соответствии доступна на нашем сайте (см. титульную страницу)



- Устройство соответствует директивам Великобритании.
- Декларация о соответствии для Великобритании доступно на нашем веб-сайте (см. главную страницу).



- Аппарат соответствует марокканским стандартам.
- Объявление Carls (CMIM) доступно на нашем сайте.



- Знак соответствия EAC (Евразийское экономическое сообщество)

УТИЛИЗАЦИЯ



- Этот аппарат подлежит переработке. Не выбрасывайте его в домашний мусоропровод.



- Этот аппарат подлежит утилизации.

ИДЕНТИФИКАЦИЯ АППАРАТА

На задней стороне изделия находится идентификационная табличка, на которой нанесена маркировка CE:

- Название и адрес производителя.
- Дата изготовления
- Модель
- Тип продукта
- Рабочее напряжение

Эти данные необходимо указывать при каждом вмешательстве специалиста или при запросе запасных частей.

СПЕЦИФИКАЦИЯ АППАРАТА

	COMBIDUCTION.
Номинальное входное напряжение	230В ~
Номинальная частота	50 Гц - 60 Гц
Количество проводников	1 фаза + земля + нейтраль
Номинальный входной ток	25 А
Номинальная входная мощность	5 200 Вт
Частота обработки	20-60кГц микропроцессорное управления.
Номинальная выходная мощность	2 600 Вт
Длина шнура питания	8 м
Длина индуктора	3 м
Емкость резервуара	7 литров
Охлаждающая жидкость	Специальная охлаждающая жидкость для сварки (10 л) (арт. 052246)
Степень защиты	IP 21
Минимальный размеры генератор электроэнергии	6.5 kVA
Вес (кг)	70
Размеры (см)	60 x 88 x 60 см
Внутренний предохранитель	T4 A - 250 VAC - 5x20

ОПИСАНИЕ АППАРАТА (FIG I)

1	Главный прерыватель
2	Светящаяся кнопка разрешения нагрева
3	Разъем для кузовных аксессуаров
4	Индикатор мощности нагрева (1 кВт - 5 кВт).
5	Кнопка регулировки мощности нагрева или выбора температурной единицы
6	Температура охлаждающей жидкости и заданная величина
7	Световой индикатор ошибки источника или индуктора
8	Аварийный сигнальный индикатор цепи охлаждения
9	Индикатор тепловой защиты источника или цепи охлаждения
10	Индикатор режима смены индуктора
11	Кнопка включения режима смены индуктора
12	Кнопка индуктора (держателя индуктора) запускает нагрев
13	Индикатор подсветки точки нагрева
14	Крепление для рукоятки индуктора. Отпечаток для ключа на 32 мм
15	Отпечаток для ключа на 27 мм
16	Индуктор в сборе
17	Разъем для пневматической педали
18	Пневматическая педаль

ПЕРВОЕ ВКЛЮЧЕНИЕ

COMBIduction поставляется с 8-метровым сетевым шнуром с вилкой 5 полюсов 32 А 50Гц/60Гц. Для оптимальной работы этого аппарата его следует подключить к сети с защитой 32 А, защищенной в соответствии с действующими нормами. Аппарат поставляется с адаптером с 32А на 16А Это позволяет использовать генератор с розеткой мощностью 16А, со стандартной защитой, в основном для откручивания гаек. Чтобы не сработала защита сети, установите мощность 3.5 кВт 70% (см. Инструкцию по подключению)

1. После установки аппарата поместите рукав с индуктором на его подставку. Снимите крышку с индуктора и с бака для жидкости.
2. Максимально заполните резервуар специальной охлаждающей жидкостью для сварки.
3. Поместите индуктор над ведром или тазом.
4. Включите аппарат в сеть.
Переведите главный выключатель (1) в положение ON.
5. Аппарат включается и систематически показывает Ошибку 7 («E-7»).
6. Дважды нажмите на кнопку смены индуктора (11). Цикл очистки длится 5 секунд и показан на дисплее, как заряжающаяся батарея. Двойной звуковой сигнал указывает на окончание цикла.
7. Как только вся жидкость выльется, остановите процесс, нажав на кнопку индуктора (12), или дождитесь появления на дисплее «E-6». Если на дисплее отображается «E-7», повторите операцию с шага 6 (не более 5 раз, в противном случае обратитесь к разделу «Устранение неисправности «E-7»).
8. Прикрутите индуктор с моментом затягивания не более 7 Нм.
9. Дважды нажмите на кнопку смены индуктора (11). Цикл очистки длится 5 секунд и показан на дисплее, как заряжающаяся батарея. Двойной звуковой сигнал указывает на окончание цикла.
10. На дисплее попеременно отображается температура охлаждающей жидкости и заданное значение мощности.
11. При надобности, подлейте охлаждающей жидкости.
12. Завинтите пробку бака для жидкости, которая находится в коробке с аксессуарами. Аппарат готов к работе.

Устранение неисправностей E-7

После 5 неудачных циклов очистки необходимо выполнить следующую процедуру:

- Поднимите и удерживайте рукав индуктора, чтобы собравшаяся вода смогла вытечь, и насос смог запуститься.
- Наклонить аппарат примерно на 30° в сторону, где находится рукав с индуктором.
- Можно продуть рукав с индуктором. Воспользуйтесь обдувателем с лоскутом для герметичности и против брызг.
- Заново проделайте один-два цикла после каждого действия.

Если проблема не устраняется, проверьте, что насос правильно работает или что шланг не защемился или не зарос.

УКАЗАНИЯ ПО ИСПОЛЬЗОВАНИЮ

Подключение педали

COMBIDUCTION поставляется с педалью (арт. 055490), необходима для использования адгезионных индукторов. Подсоедините шланг COMBIDUCTION к педали, чтобы начать работу.

1. Переведите главный выключатель (1) в положение ON.
Аппарат производит установку в первоначальное положение в течение 2 секунд.

У этого аппарата 2 режима нагрева: первый с рукавом индуктора и второй с помощью индуктора для кузова. Систематически включается при использовании режима нагрева с индуктором.

Нагревает при помощи индуктора



2. Нажмите на кнопку разрешения нагрева (2). Включаются индикатор на кнопке (2) и светодиод на держателе рукоятки индуктора (13), показывая, что аппарат готов к нагреву.
3. Поместите индуктор (16) горизонтально на нагреваемую деталь или часть детали (поместите феррит к детали стороной, не защищенной крышкой).
4. Нажмите кнопку (12) на индукторе или на пневматическую педаль (18), чтобы начать нагрев; если необходимо, переместите индуктор для нагрева большей площади. 2 индикатора помогут определить, что нагрев начался:
 - Яркость светодиода индуктора (13) уменьшается*.
 - Индикатор минимальной мощности на индикаторе мощности нагрева (4) будет быстро мигать (в режиме HI будут мигать оба индикатора min и max).

Во время нагрева возможно изменить заданную мощность.



Значение может быть установлено на значение HI. Мощность идентична режиму 100%, но режим COMBIDUCTION отличается:

- 100%: он превращает деталь в красный цвет и поддерживает правильную мощность в течение нескольких секунд, прежде чем медленно достигнет максимальной мощности.
- В режиме HI: он достигает максимальной мощности независимо от состояния нагреваемой части. Будьте осторожны, нагрев сильный и быстрый и может повредить деталь.

На дисплее постоянно отображается температура охлаждающей жидкости (макс 60°C/140°F).

- Во время инициализации насос и вентилятор цепи охлаждения работают в течение нескольких секунд для того, чтобы проверить исправность его состояния.
- После остановки нагрева дайте системе охлаждения остудить индуктор перед тем, как выключить аппарат.
- Чтобы изменить единицы измерения температуры охлаждающей жидкости на экране, нужно одновременно нажать и удерживать две регулировочные кнопки (5) пока не отобразится требуемая единица измерения (" -F-" = градус Фаренгейта / " -C-" = градус Цельсия). Отпустите кнопки. Изменение сохранено и действует.



Аппарат был разработан таким образом, чтобы свести к минимуму риски, вызванные электромагнитными полями. Остаточные риски всегда есть, поэтому рекомендуется соблюдать минимальное расстояние безопасности 30 см между индуктором и головой или туловищем оператора.

Режим ожидания нагревателя

По соображениям безопасности аппарат отключает нагрев через 5 минут бездействия. Зеленый световой индикатор кнопки разрешения нагрева и светодиод держателя рукоятки индуктора гаснут.

Чтобы снова запустить генератор, нажмите и удерживайте кнопку запуска (12) в течение 1 секунды.

После 20 минут бездействия только нажатие кнопки разрешения нагрева (2) повторно активирует генератор.

Нагревается кузовными индукторами



Подключение аксессуаров

1. Выберите нужный индуктор.
2. Поднимите крышку разъема COMBIDUCTION.
3. Подключите разъем индуктора COMBIDUCTION.
4. Закройте клапан, чтобы заблокировать соединение.
5. На дисплее отображается номер подключенного аксессуара (например, AC1)

Включение нагрева

Нажмите на кнопку разрешение нагрева (2).

Все индукторы могут работать с использованием педали. Индукторы для стекла, удаления вмятин, спиральный индуктор также оснащены кнопкой подогрева.

Поднесите индуктор к нагреваемой металлической части, затем нажмите кнопку индуктора или контрольную лампочку, чтобы включить нагреватель.

Генератор определяет это и запускается в автоматическом режиме.

Автоматический режим

В этом режиме Combiduction адаптируется к нагреваемой детали (размер-толщина) и к расстоянию между нагреваемой частью и индуктором. Он поддерживает постоянную и оптимальную мощность нагрева. В этом режиме машина никогда не нагревается на максимальной мощности.

Чтобы войти в этот режим: Автоматический режим является режимом по умолчанию. Если, однако аппарат находится в ручном режиме, кратковременно нажмите кнопку смены индуктора (11), пока на цифровом дисплее (6) не начнут мигать тире.

Вывод на экран : Цифровой дисплей показывает последнее значение в %, используемое машиной для поддержания постоянной и оптимальной мощности в зависимости от условий нагрева. Это значение соответствует настройкам, которые следует использовать в ручном режиме для получения того же результата при тех же условиях. Таким образом, если пользователь считает нагрев, рекомендованный Combiduction, слишком низким или слишком высоким, он может скопировать это значение в ручном режиме и изменять его по своему желанию для достижения желаемой мощности.

Ручной режим

В этом режиме пользователь сам выбирает желаемую мощность нагрева.

Чтобы войти в этот режим: Кратко нажмите на кнопку смены индуктора (11), пока не отобразится числовое значение.

Принцип действия: Цифровой дисплей (6) показывает процент максимальной мощности (2400 Вт), которую индуктор может передать в обогреваемое помещение. С помощью кнопок регулировки (5) установите желаемую мощность.



Ручной режим позволяет достичь максимальной мощности COMBIDUCTION. При такой мощности детали могут очень быстро нагреваться. Мощность нагрева будет тем выше, чем ближе индуктор к детали.

Звуковой сигнал нагрева

Звуковой сигнал может быть активирован, чтобы указать на нагревание. Звуковой сигнал звучит, как только начинается нагрев, и его частота изменяется в зависимости от положения индуктора по отношению к нагреваемой детали. Чем ближе индуктор, тем выше частота.

Для включения / выключения этой функции: Нажмите кнопку смены индуктора (11) в течение 3 секунд, чтобы включить/ выключить этот звуковой сигнал.

Индикатор тепловой защиты (9)

Этот индикатор загорается, чтобы указать, что изделие в режиме тепловой защиты после перегрева. Пока этот индикатор горит, аппарат не работает. Он выключается, когда продукт достаточно остынет. Только с этого момента можно возобновить нагрев.

ИЗМЕНИТЬ ТИП ИНДУКТОРА

- Для переключения на кузовные редукторы нажмите и удерживайте кнопку индуктора секло/перчатка, подключенного к разъему (3) на приборе, или продолжайте нажимать на пневматическую педаль (18) при включенной лампочке разрешения нагрева. После этого COMBIDUCTION автоматически определяет его присутствие и начинает работать.
- Чтобы нагреть независимо то индуктора, нажмите подсвеченную кнопку разрешения нагрева (2).
- Затем нажмите кнопку индуктора или пневматическую педаль для нагрева.

- Чтобы снова активировать держатель индуктора, нажмите кнопку на нем. Звуковой сигнал и смена дисплея. Нажмите на кнопку разрешение нагрева (2). Затем нажмите кнопку индуктора или пневматическую педаль для нагрева.

ДОЛГОВЕЧНОСТЬ ИНДУКТОРА

Нагретый металл излучает тепло в направлении индуктора равному квадрату температуры, до которой он нагрет. Как следствие, индуктор значительно подвержен воздействию. Если металл темно-красного цвета, его температура ниже 850°C. Когда он становится ярко-красным/оранжевым, температура превышает 1000°C. Если он меняет цвет на белый, это значит, что температура уже выше 1200°C (вы найдете оттенки в цветной версии инструкции на нашем сайте).

600 °C

900 °C

1300 °C

Для предотвращения повреждения индуктора и продления его срока действия, желательно использовать его при температурах близким к 850°C и избегать непрерывное применение.

Феррит в индукторе имеет коэффициент расширения превышающий коэффициент расширения его оправы.

Чрезмерный нагрев индуктора приведет к износу феррита. Пользователь должен избегать чрезмерного нагрева.



Следовательно из этого, индукторы - это расходные материалы, на которые не распространяется гарантия.

ИНДИКАТОРЫ ТРЕВОГИ

- Индикатор 7 указывает на неисправность индуктора или генератора.
- Индикатор 8 указывает на неисправность потока жидкостного охлаждения.

- Индикатор (9) указывает на то, что блок питания находится в режиме тепловой защиты или что превышен верхний предел температуры охлаждающей жидкости.

После того, как индикатор погаснет, аппарат снова готов к работе.

На дисплее 5 отображается код неисправности:

Код ошибки		Причина
E- 1	Кнопка разрешения нагрева (2) осталась в нажатом состоянии.	Закорочена или заблокирована механически.
E - 2	Кнопка рукоятки индуктора (12) осталась в нажатом состоянии.	Закорочена или заблокирована механически.
E - 3	Кнопка панели управления (5) и (11) осталась в нажатом состоянии.	Закорочена или заблокирована механически.
E - 4*	Мощность индуктора слишком высока или несовместима.	Повреждена рукоятка индуктора или закорочен индуктор.
E - 5*	Слишком низкий ток индуктора	Индуктор плохо закреплен или повреждена рукоятка индуктора.
E- 6	Слишком высокий расход >6 л/мин	Шланг продырявлен или отсутствует индуктор
E- 7	Слишком низкий расход <4 л/мин	Шланг защемлен или забит, насос не работает.
E - 8*	Внутренняя ошибка	Шлейф платы управления отключен.
E- 9	Неисправность сетевого напряжения	Напряжение в сети слишком низкое - 165В.
- - -	Перенапряжение в сети	Напряжение сети более 300В.

*В случае ошибок E-4, E-5 и E-8 перезапустите аппарат, чтобы исправить ошибку.

Примечания: В случае аварийного сигнала аппарат не нагревает.

Аппарат оснащен несколькими электронными системами защиты от перенапряжения и охлаждения. Тепловая защита индуктора особенно важна при нагреве деталей из нержавеющей стали, меди или алюминия. Чтобы снова включить рабочий режим, достаточно подождать охлаждения. Что касается остальных защит, выключите аппарат с помощью основного выключателя и снова включите его.

Для аварийных сигналов E-6 и E-7 проверьте:

- наличие возможной утечки,
- что труба не заблокирована и не заземлена,
- что насос, не заблокирован и не отключен,
- что охлаждающей жидкости достаточно.

Если вы решите, что ошибка исправлена, то нажмите два раза на кнопку «смены индуктора» (11). Аппарат совершает цикл очистки. Он готов к работе.

РЕЖИМ “ЗАДЕРЖКИ”

Функция “Задержка времени” позволяет вам контролировать время нагрева COMBIDUCTION.

Это время регулируется от 1 до 30 секунд.

Чтобы войти в этот режим:

1. Нажмите на кнопку разрешение нагрева (2). Загорится индикатор.
2. Затем одновременно нажмите 2 кнопки регулировки мощности (5).
3. На дисплее отображается “SEC” затем “Т 00” или “SEC” затем “ON”, если время уже было установлено.
4. Кнопки настройки мощности (5) становятся кнопками настройки времени. Измените заданное значение времени по желанию.

⚠ Если по прошествии 3х секунд значение времени не было изменено и по-прежнему отображается “Т 00”, COMBIDUCTION возвращается в нормальный режим.

Использование в режиме “Temporisation” (Задержка по времени):

После выбора заданного времени прибор готов к работе. Светодиод подсветки (13) горит.

1. Нажмите на кнопку рукоятки индуктора (12). Яркость (13) уменьшается, указывая на то, что нагрев активен.
2. Нагрев прекращается по истечении отведенного времени. Пока кнопка индуктора (12) нажата, лампочка (13) и кнопка разрешения нагрева (2) мигают, предупреждая об отключении питания. При необходимости отрегулируйте заданное время.
3. Нажмите кнопку на индукторе (12) для нового цикла нагрева.

Выйти из режима “Temporisation” (задержка по времени)

Режим остается активным все время, даже при повторном включении COMBIDUCTION.

- 76 1. Для выхода из режима установите заданное значение времени на ∞ или одновременно нажмите две кнопки регулировки

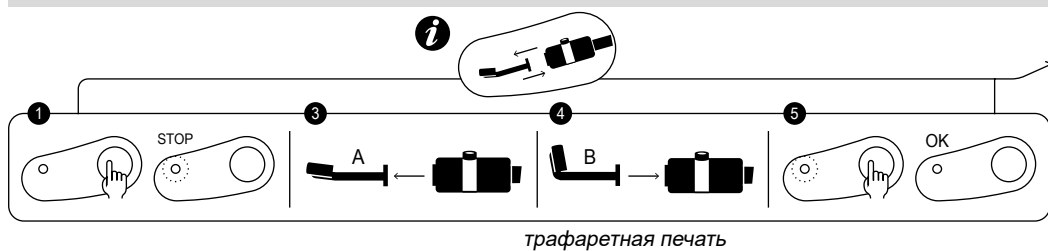
мощности (5). COMBIDUCTION возвращается в нормальный режим использования. На дисплее отображается “SEC” и потом “OFF”.

Особенность настройки мощности в этом режиме.

Как объяснялось, в обычном режиме кнопки регулировки используются для изменения мощности, в то время как в этом режиме они изменяют заданное значение времени. Чтобы изменить мощность без выхода из режима:

1. Нажмите на кнопку разрешение нагрева (2). Его зеленый индикатор погаснет.
2. Мощность можно изменить с помощью кнопок настройки (5), Настройте мощность.
3. Нажмите на кнопку разрешение нагрева (2). Его индикатор снова загорится. Кнопки настройки (5) снова становятся настройками времени.

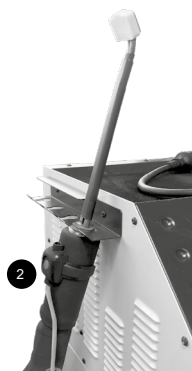
РЕЖИМ “СМЕНА АКССУАРОВ”



Макс момент затяжки = 7Нм

Этот режим доступен только, если функция нагрева не включена (выключена зеленая кнопка).

1. Нажмите кнопку смены индуктора (11), насос остановится и загорится зеленый индикатор (10).
2. Поместите рукоятку с индуктором на подставку так, чтобы кабель лежал на полу (во избежание утечки жидкости).
3. Если COMBIDUCTION оснащен индуктором в сборе, открутите его ключом на 27мм (входит в комплект поставки). Если он оборудован простым индуктором, то открутите его вручную, а затем при необходимости открутите адаптер.
4. В зависимости от выбора нового индуктора: прикрутите полный индуктор при помощи прилагаемого ключа или присоедините соответствующий адаптер (7 Нм max), а затем новый индуктор вручную.
5. Дважды нажмите на кнопку смены индуктора (11).

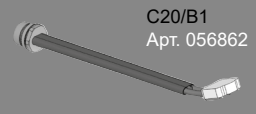
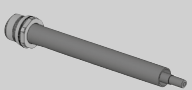
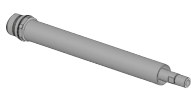
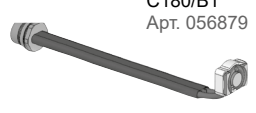
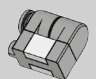

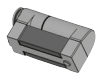



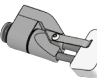
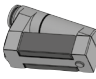



- Насос будет работать в течении 5 секунд. На экране отобразится уровень заряда батареи.
- Если скорость потока правильная, раздастся двойной звуковой сигнал, и прибор готов к работе.
- В противном случае отобразится неисправность (см. таблицу кодов неисправностей).

Индукторы и Адаптеры

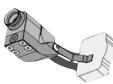
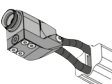
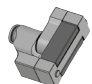

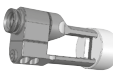






COMBIDUCTION в стандартной комплектации поставляется с индуктором C20/B1.

Другие аксессуары являются дополнительными, они позволяют расширить возможности нагрева для более широких возможностей применения.

Полные индукторы	Адаптеры			
 <p>C20/B1 Арт. 056862</p>	 <p>28S Арт. 064485</p>		 <p>28L Арт. 064492</p>	
 <p>C180/B1 Арт. 056879</p>	Индукторы			
	 <p>S90 Арт. 058927</p>	 <p>S70 Арт. 061569</p>	 <p>L90 Арт. 059788</p>	 <p>L180 SPIRAL Арт. 065000</p>
 <p>C180/B2 Арт. 056886</p>	 <p>S180 Арт. 059269</p>	 <p>S20/B1 Арт. 064874</p>	 <p>L70 (70°) Арт. 059771</p>	 <p>L20/B4 Арт. 067882</p>

Откройте для себя
полную
линейку



 S180/B1 Арт. 064881	 S180/B2 Арт. 064928	 L180 арт. 059795	 L20 ALU GLOVE Арт. 069114
 S180/B3 W Арт. 067899	 S180 D20 Арт. 069985 S180 D25 Арт. 069992 S180 D30 Арт. 070592	 L180 D60 Арт. 069923 L180 D70 Арт. 069930 L180 D80 Арт. 069121	 L180 D90 Арт. 069947 L180 D100 Арт. 069954 L180 D110 Арт. 069961
 S180 D35 Арт. 070608 S180 D40 Арт. 070615 S180 D45 Арт. 070622	 S180 D50 Арт. 070639 S180 D55 Арт. 070646	 L180 D120 Арт. 069978	

ОПИСАНИЕ И ИСПОЛЬЗОВАНИЕ ИНДУКТОРОВ



Все описанные ниже манипуляции требуют практики. Не бойтесь экспериментировать, проводя испытания на листах или обломках.

ИНДУКТОР ДЛЯ СТЕКОЛ

Индуктор для стекол арт. 053373



Описание

Этот индуктор специально разработан для удаления вклеенных стекол (заднее стекло, четверть окна, панорамная крыша и т.д.) и снятия антигравийной пленки с нижней части кузова. Это также позволяет удалять сварено-склеенные листы.

Для отклеивания стекол особенно рекомендован Автоматических режим.

Снятие стекла

◇ Подготовка

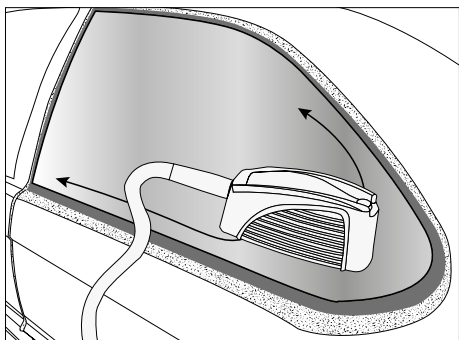
1. Предварительно необходимо снять все внешние элементы декора: окна с гофрированным молдингом из металла или пластика. Для молдингов, которые нельзя снять, нагрейте удерживающий сварной шов изнутри.
2. Рекомендуется также удалить любую внутреннюю отделку и любые компоненты, такие как зажимы и шпильки, которые могут использоваться для удержания окна.
3. Отсоедините антенны и цепи оттаивания окон.
4. Наклейте защитную ленту вокруг стекла, чтобы не повредить окрашенные поверхности во время работы.
5. Приклейте защитную липкую ленту на индуктор для стекол, чтобы не поцарапать стекло. Заменяйте липкую ленту после каждого снятия окна.
6. Перед снятием полностью очистите стекло.

◇ Фаза нагрева и удаление стекол



Наибольший риск повреждения лакокрасочного покрытия возникает в начале нагрева, так как вставлять прокладки между стеклом и корпусом труднее.

Начните с угла и нагрейте по обе стороны от этого угла, продвигаясь к противоположным углам. Если стекло повреждено, начните с угла, который нужно отремонтировать, и продвигайтесь к неповрежденной части стекла.



■ Сварные кромки на которые опираются клеевые швы.

▨ Видимые окрашенные поверхности не нагревать

→ Направление увеличения нагрева

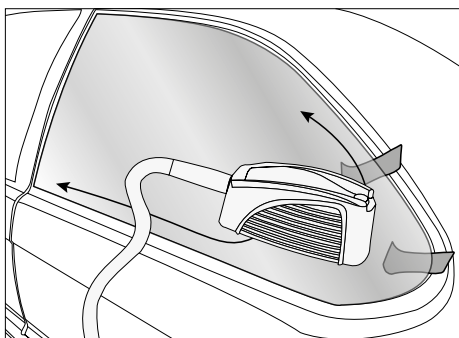
7. Поместите индуктор напротив прокладки из уретанового клея для легкого отслаивания стекла.

Некоторые автомобили имеют узкие сварные кромки, нагрев индуктора может сделать окрашенную поверхность видимой, что может ухудшить ее внешний вид. В этом случае рекомендуется охладить внешнюю поверхность влажной тканью или охлаждающим спреем. Переместите индуктор к середине стекла так, чтобы он находился на расстоянии не менее 2 см от видимой окрашенной части.

8. Переместите индуктор вперед и назад примерно на 30 см с двух сторон, прилегающих к углу. Найдите правильную скорость нагрева: слишком низкая скорость приводит к локальному чрезмерному нагреву, который неэффективен, поскольку снижает тепло, выделяемое на сварной кромке. Высокий показатель не допускает достаточного нагрева свариваемой кромки и клеевого шва. Появляется легкий дым, указывающий на достижение оптимальной температуры уретанового клея.



При появлении густого дыма немедленно прекратите нагрев. Выйдите из этой зоны, чтобы не вдыхать пары, и попытайтесь определить причину. Нагревание уретанового клея вызывает выделение цианистого водорода, что очень опасно для человека..



9. Несильно надавите изнутри автомобиля, не нарушая целостности уплотнения.

Отклеивание может занять несколько минут. После снятия прокладки она не будет прилипать к металлу.

Когда угол стекла приподнимется, вставьте пластиковый шпатель в пространство между стеклом и сварным краем. Будьте осторожны, не прилагайте слишком больших усилий, которые могут сломать стекло.

10. Как только угол стекла отклеится, повторите процесс нагрева по длине и ширине, перемещая клинья под стеклом по ходу движения.

Вставка стёкол	Материал	Хрупкость стекла	Продолжительность в зависимости от размера автомобиля
Лобовое стекло	Многослойное стекло	+++	от 20 мин. до 1 часа
Заднее стекло	Отожжённое стекло	+	от 10 до 20 мин.
Заднее боковое стекло			
Стекла боковых окон			

ИНДУКТОР ДЛЯ НАКЛЕЕК

**Индуктор для
наклеек**
арт. 053359



Описание

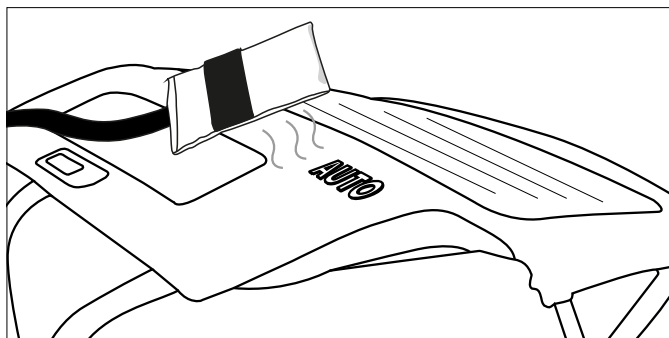
Этот индуктор предназначен для снятия дверных планок, монограмм и логотипов без повреждения, за несколько минут, а также для удаления рекламных и декоративных наклеек.

Использование● Для нагрева окрашенных листов

1. Выберите автоматический режим или установите мощность на низкий уровень (от 10 до 30% максимальной мощности нагрева)
2. Поместите индуктор прямо над нагреваемой зоной. Между индуктором и нагреваемым участком или элементом не должно быть соприкосновения.
3. Включив обогрев, совершайте круговые движения или назад и вперед по нагреваемой области.



Если индуктор остается в одном месте слишком долго, краска может сгореть. Чтобы избежать этого, необходимо, чтобы индуктор постоянно перемещался (вперед-назад или по кругу).

● Для снятия наклеек, виниловых наклеек или клееных полос

Выполните три описанных выше шага (см. Информацию о нагреве окрашенных листов). Нагрейте несколько секунд и попробуйте приподнять один край элемента. Если он начинает легко отслаиваться вверх, значит, была достигнута необходимая температура, если нет, продолжайте нагревание еще несколько секунд и повторите попытку.



Некоторым деталям, который были склеены в течение длительного времени, часто требуется больше время нагрева. Если перегреть наклейку, то она размягчиться и вздуется. Если это случится, то дайте ей остыть и снова попробуйте снять ее. Будьте осторожны, не сожгите краску! Если металл достаточно нагреет, то все отходит без усилий вместе со слоем клея.

● Для снятия молдингов, приклеенных к кузову

Боковые молдинги снимаются так же, как декали и наклейки. Для толстых молдингов требуется большая мощность или больше времени. Металл под молдингами находится дальше от индуктора.

1. Выберите автоматический режим или установите мощность на средний уровень (от 40 до 60% максимального нагрева).
2. Поместите индуктор параллельно рабочей поверхности, чтобы добиться равномерного распределения тепла.
3. Делайте движения вперед и назад по всей длине детали. Начните с одного конца молдинга. Медленно продвигайтесь вперед и назад на несколько сантиметров, пока один конец молдинга не начнет спокойно отходить от кузова.
4. Затем медленно переместите индуктор дальше по молдингу, отсоединяя его от корпуса.



Клейкая лента обычно снимается вместе с молдингом. Если клей или лента остается прилипшей к корпусу, двигайтесь медленнее или увеличьте мощность.

● Для обогрева частей кузова

Зимой или в регионах с холодным климатом кузов автомобиля, на который вы хотите нанести наклейки или стержни, необходимо предварительно нагреть в мастерской, чтобы клей мог прилипнуть.

1. Установите мощность на низкий уровень (от 10 до 30% максимальной мощности нагрева).
2. Используйте круговые или возвратно-поступательные движения на участке, который необходимо разогреть.

ИНДУКТОР ДЛЯ УДАЛЕНИЯ ВМЯТИН БЕЗ КРАСКИ

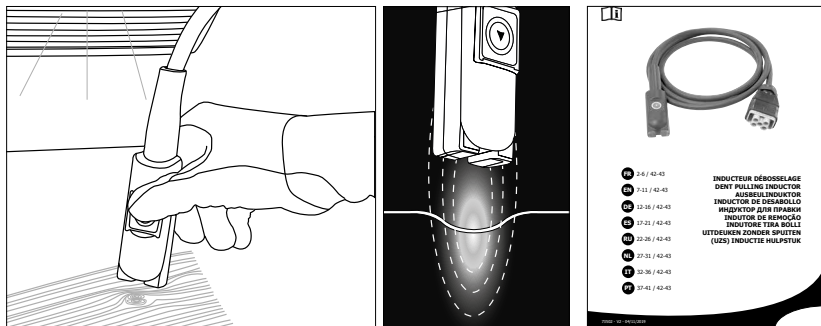
**Индуктор для удаления
вмятин без покраски**
арт. 054776 (опция)



Описание

Индуктор для удаления вмятин был разработан для удаления небольших вмятин на кузове вызванных ударами например, града, без необходимости подкрашивания. Без необходимости вынимать внутреннюю часть которую нужно подкорректировать, поскольку лист нагревается снаружи и очень ограниченно.

Использование



См. инструкции прилагаемые к аппарату

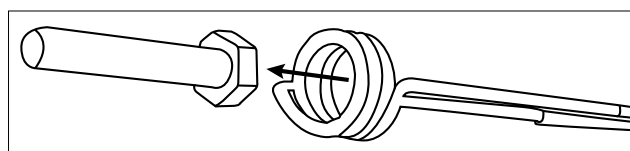
Спиральный индуктор арт. 054783 (опция)



Описание

Этот индуктор предназначен для легкого нагрева, снятия и извлечения любых механических деталей за считанные секунды: заклинившие болты/гайки, винты, фланцы выхлопных труб, амортизаторы и т.д.

Использование



См. инструкции прилагаемые к аппарату

РАСХОДНЫЕ МАТЕРИАЛЫ

Ткань для индукторов

Ткань из стекловолокна, присутствующая на индукторах для стекол и для устранения заедания, может со временем износиться из-за трения с нагреваемыми деталями. Эту ткань можно заменить, и JBDC предлагает для этого, следующие комплекты.

053854	НАБОР ИЗ 5 ЗАЩИТНЫХ ПОКРЫТИЙ ДЛЯ ИНДУКТОРА ДЛЯ СТЕКОЛ + КЛЕЙ
059108	1 ЗАЩИТНЫЙ ИНДУКЦИОННЫЙ КЛЕЙ + КЛЕЙ

Охлаждающий спрей

Этот спрей с охлаждающей жидкостью особенно полезен при удалении вмятин без покраски и для охлаждения нагретых деталей.

048898	ЛОТ ИЗ 12 ОХЛАЖДАЮЩИХ СПРЕЕВ -50 ° C / 400 мл
--------	---

КОД ОШИБКИ

КОД	ЗНАЧЕНИЕ
E- 1	Педаль включается при включении питания.
E - 2	Кнопка индуктора для стекол включается при включении питания.
E - 3	Кнопка ON/OFF на передней панели включается при включении питания.

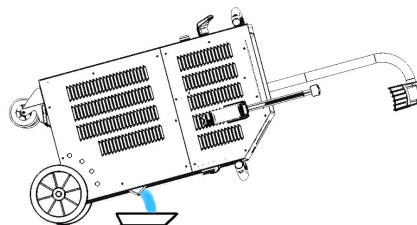
Е - 4	Перегрузка по току в индукторе (либо потому, что он очень горячий, либо из-за короткого замыкания).
Е - 5	Дефектный индуктор (обрезанный или отключенный провод).
NO- ACC	Аксессуар не подключен.
AC-	Аппарат не распознает аксессуар.

РЕЖИМ «ОЧИСТКИ БАКА»

Этот режим доступен только, если функция нагрева не включена (выключена зеленая кнопка).

1. Нажмите кнопку смены индуктора (11), насос остановится и загорится зеленый индикатор (10).
2. Установите индуктор на опору. Положите кабель на землю, чтобы предотвратить утечку жидкости.
3. Открутите аксессуар с помощью ключа на 27 (поставляется в наборе).
4. В течение 3 секунд удерживайте кнопку разрешения нагрева (2) пока он не включится.
5. Поместите кнопку рукоятки индуктора над резервуаром объемом как минимум 10 л.
6. Нажмите на кнопку рукоятки индуктора (12). Насос будет работать до тех пор, пока расход не станет меньше, чем 1 л/минуту или в течение 2 минут. Экран показывает расход в децилитрах в минуту. Для остановки насоса во время цикла нажмите на любую кнопку.
7. Чтобы полностью опорожнить цепь охлаждения, нужно дуть (30PSI) в конец рукава пока вы не услышите звук выходящего воздуха или не увидите выбрызгивания охлаждающей жидкости из бака.

8. Для удаления остатков жидкости на дне резервуара воспользуйтесь вакуумным насосом или наклоните аппарат вперед.



10. Чтобы снова наполнить бак охлаждающей жидкостью, см. главу с инструкциями по первому запуску аппарата.

Рекомендуется обновлять охлаждающую жидкость раз в 2 года во избежание повреждения индуктора аппарата COMBIduction.

Используйте специальную охлаждающую жидкость для сварки, предлагаемую вместе с Combiduction (ср. § ТЕХОБСЛУЖИВАНИЕ)

СИСТЕМА ОХЛАЖДЕНИЯ И РЕЖИМ «ПРИНУДИТЕЛЬНОГО ОХЛАЖДЕНИЯ»

Когда температура охлаждающей жидкости достигает 35°C (95°F), включается вентилятор. Как только температура опускается ниже этого предела, он отключается.

Для длительных периодов нагрева у аппарат COMBIDUCTION есть режим принудительного охлаждения. Чтобы его включить:

1. Переведите главный выключатель (1) в положение ON.
- Аппарат производит установку в первоначальное положение в течение 2 секунд.
2. Нажмите кнопку разрешения нагрева (2), кнопка разрешения нагрева (2) и индикатор (12) загорятся, указывая на то, что продукт готов к нагреву.
 3. Нажмите и удерживайте (>3 secondes) кнопку смены индуктора (11). Режим «Принудительного охлаждения» активирован.

Вентилятор автоматически включается. На дисплее появится сообщение «Fan ON».

Чтобы выйти из режима «Принудительное охлаждение», повторите шаг 3. На экране появляется сообщение «Fan OFF».

ТЕХОБСЛУЖИВАНИЕ

Общие рекомендации

- Рекомендуется обновлять охлаждающую жидкость раз в 2 года во избежание повреждения индуктора аппарата COMBIDUCTION. Перед добавлением жидкости, удалите пыль с продукта и проверьте, нет ли утечек.
- Используйте специальную охлаждающую жидкость для сварки, предлагаемую вместе с Combiduction. Не используйте жидкость для автомобиля, только охлаждающие жидкости с низкой электропроводностью.
- Регулярно проверяйте затяжку силовых винтов, а также внешний вид электрических соединений.

Рекомендуемый момент затяжки для зажимного винта.

Размер винта	M5	M6	M8	M10	зажимный хомут	ГАЗ 1/4 ГАЗ 3/8	M28	M32	Индуктор 16/22
Материал	сталь	сталь	латунь	латунь			медь	медь	медь
Парное соединением	4 Нм	6 Нм	7 Нм	7 Нм	2,5 Нм	4 Нм	7 НМ макс	7 НМ макс	вручную, 4 НМ макс

- Совершенно необходимо, чтобы техобслуживание аппарата совершалось уполномоченным квалифицированным специалистом, который знаком с рекомендациями, описанными в данном руководстве.
- Никогда не чистите, не смазывайте и не осуществляйте техобслуживание, если аппарат находится в рабочем режиме.
- Перед любой операцией по техобслуживанию поставьте кнопку ВКЛ/ВЫКЛ в положение « 0 », чтобы выключить аппарат. Затем отключите его от электросети во избежание удара электрическим током или любого другого риска, который может возникнуть по причине неправильного обращения.
- Не носите колец, часов, украшений, таких аксессуаров, как галстуки, порванной одежды, шарфов, курток с расстегнутыми пуговицами или молниями, которые могли бы зацепиться во время работы.
- Лучше всего носить специальную одежду, чтобы предотвратить несчастные случаи, например: обувь на не скользкой подошве, наушники, защитные очки, перчатки и т.д.
- Никогда не используйте бензин или легковоспламеняющиеся растворители для очистки изделия. Используйте воду и при надобности нетоксичные растворители.
- После совершения любых действий с аппаратом необходимо собрать все металлические части корпуса аппарата перед тем, как включать его.
- В случае повреждения феррит на катушке можно заменить.

Для его замены необходимо:

- снять защиту,
- удалите феррит с меди с помощью теплового пистолета, чтобы облегчить удаление смолы,
- хорошо почистите медь,
- склеить феррит специальной смолой,
- снова установите феррит вместе с его защитой,
- дождитесь полного схватывания клея перед началом использования индуктора.

Профилактическое ТО

Регулярный тщательный осмотр необходим для быстрого выявления и устранения дефектов, чтобы они не нанесли ущерба аппарату.



Каждый раз, когда вы должны использовать COMBIDUCTION, предварительно проверьте все устройства безопасности аппарата, чтобы выявить любой сбой, который может помешать правильному функционированию. Осуществляйте каждодневные проверки для выявления следов износа.

Рабочая безопасность аппарата может быть гарантирована только в случае, если ремонтные работы осуществлены с использованием оригинальных запчастей и если соблюдены все инструкции по техобслуживанию.



После каждого использования аппарат нужно выключить и тут же его очистить от пыли и грязи, которая может снизить эффективность вентиляции, ухудшить его правильное функционирование и уменьшить срок его службы.

Перед каждым использованием проверьте, что блоки управления, блоки безопасности и все соединительные электропровода работают нормально.

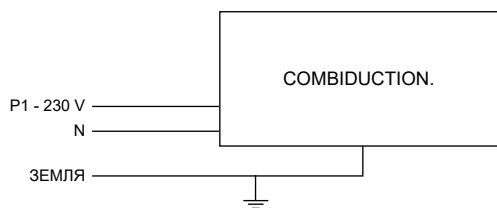


Периодически проводите визуальный контроль, чтобы проверить отсутствие утечек жидкости и что вентиляционные отверстия ничем не забиты.

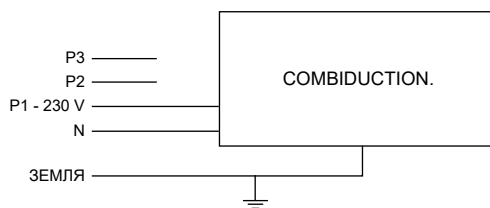
ЭЛЕКТРИЧЕСКОЕ СОЕДИНЕНИЕ

Аппарат предназначен для работы от трехфазной сети с напряжением от 165 В до 265 В,

В однофазной электросети 230 В:



В трехфазной сети:



АУТОСПЕЦИФИЧЕСКИЕ ИНДУКТОРЫ



Адгезивный индуктор
Арт. 053359



Индукторе для снятия
стекол
Арт. 053373



Индуктор для правки
Арт. 054776



Спиральный
индуктор
Арт. 054783



Поставляется в чемодане с 1 экземпляром
каждого Справочника напротив.



Спиральный Ø 18 mm
Арт. 054806



Спиральный Ø 24 mm
Арт. 054790



Спиральный Ø 30 mm
Арт. 055469



Наматываемый плетеный
провод 80 см
Арт. 054813



Прямой жесткий
провод 80 см
Арт. 054868

ДОПОЛНИТЕЛЬНЫЕ АКСЕССУАРЫ



Кронштейн для
столешниц для
кузовного ремонта
Арт. 052284



Pédale pneumatique
Арт. 055490



Câles plastiques
Арт. 051294

РАСХОДНЫЕ МАТЕРИАЛЫ АВТОМОБИЛЬНЫЕ ИНДУКТОРЫ



10 Protections inducteur dégrillage + colle
Арт. 053847



5 Protections inducteur vitre + colle
Арт. 053854



Protection inducteur gant GYSDUCTION +
colle
Арт. 059108

РАСХОДНЫЕ МАТЕРИАЛЫ POWERDUCTION



Феррит B1
Арт. 053712



Ферритовая защита B1
Арт. 056909



Феррит B2
Арт. 053458



Ферритовая защита B2
Арт. 056916



Феррит B3
Арт. 067875



Колокол
стыковка для
спирального
индуктора
Арт. 069701



Феррит B4
Арт. 053755



Ферритовая защита B4
Арт. 054844

ПРОЧИЕ РАСХОДНЫЕ МАТЕРИАЛЫ



Двухкомпонентный
клей-карандаш Power
Ероху - 2 x 15 гр
Арт. 056909



Охлаждающий спрей
-50°C
Арт. 048898



Охлаждающая жидкость
5 l - Арт. 052246
10 l - Арт. 062511



10 полосок с логотипом
Арт. 051492

УСЛОВИЯ ГАРАНТИИ

Гарантия распространяется на любой заводской дефект или брак в течение 2 лет с даты покупки изделия (запчасти и рабочая сила). Гарантия не распространяется на:

- Любые повреждения при транспортировке.
- Нормальный износ деталей (Например : кабели, зажимы, феррита и др).
- Случаи неправильного использования (ошибка питания, падение, разборка).
- Случаи выхода из строя из-за окружающей среды (загрязнение воздуха, коррозия, пыль).
- Индукторы и съемные ферриты которые являются расходными материалами.
- Использование не рекомендуемой жидкости.

В случае поломки, верните устройство своему дистрибьютору, предоставив:

- доказательство покупки с указанной датой (квитанция, счет-фактура...)
- описание поломки.

WAARSCHUWINGEN - VEILIGHEIDSINSTRUCTIES

ALGEMENE INSTRUCTIES

Deze handleiding bevat belangrijke aanwijzingen voor het gebruik van uw apparaat en de veiligheidsmaatregelen die in acht moeten worden genomen voor, tijdens en na het gebruik.

Leest u deze handleiding aandachtig door alvorens het apparaat in gebruik te nemen, en bewaar de handleiding vervolgens als naslagwerk. Voor het in gebruik nemen van dit apparaat moeten deze instructies zorgvuldig gelezen en goed begrepen worden.

Voer geen onderhoud of wijzigingen uit die niet in de handleiding vermeld staan.



Ieder lichamelijk letsel of iedere vorm van materiële schade veroorzaakt door het niet naleven van de instructies in deze handleiding kan niet verhaald worden op de fabrikant van het apparaat.

Raadpleeg, in geval van problemen of onzekerheid over het gebruik, een gekwalificeerd en bevoegd persoon, die u kan helpen het apparaat correct te gebruiken.

Dit apparaat mag uitsluitend gebruikt worden voor het verhitten van ijzerhoudende materialen, en enkel met inachtneming van de beperkingen en instructies zoals die vermeld staan op het apparaat en in de handleiding. De veiligheidsvoorschriften moeten gerespecteerd worden. In geval van onjuist of gevaarlijk gebruik kan de fabrikant niet aansprakelijk worden gesteld.

OMGEVING

Temperatuurbereik :

Gebruik tussen -10 en +40°C (+14 en +104°F).

Opslag tussen -25 en +55°C (-13 en 131°F).

Luchtvochtigheid:

Lager of gelijk aan 50% bij 40°C (104°F).

Lager of gelijk aan 90% bij 20°C (68°F).

Hoogte :

Tot 1000 m boven de zeespiegel (3280 voet).

PERSOONLIJKE BESCHERMING EN BESCHERMING VAN ANDEREN

Het verhitten met de inductie-methode kan gevaarlijk zijn en ernstige of zelfs dodelijke verwondingen veroorzaken.

Het opwarmen met de inductie-methode stelt individuen bloot aan warmte, aan elektro-magnetische straling en lichtstraling die gevaarlijk kunnen zijn voor de gezondheid.

Bescherm uzelf en bescherm anderen, respecteer de volgende veiligheidsinstructies :



- Om de aanwezige personen te beschermen tegen optische straling en tegen wegsplattende metaaldeeltjes moeten deze een lashelm of een beschermende bril tint 5 dragen.



- Draag, om uzelf te beschermen tegen brandwonden en straling, droge, goed isolerende kleding zonder omslagen, brandwerend en in goede staat, die het gehele lichaam bedekt.
- Draag geen kleding met metalen sluitingen, metalen knopen, of een ander metalen onderdelen.



- Draag handschoenen die de elektrische en thermische isolatie garanderen.



- Het apparaat mag niet worden gebruikt door dragers van een pacemaker.
- Draggers van metalen implantaten moeten op minimaal één meter afstand van het apparaat blijven wanneer dit in werking is.
- Risico op storing van het functioneren van pacemakers in de buurt van het apparaat.



- Het apparaat mag niet worden gebruikt door dragers van metalen implantaten.
- Draggers van metalen implantaten moeten op minimaal één meter afstand van het apparaat blijven wanneer het in werking is.



- Let u erop dat sieraden (in het bijzonder ringen) of metalen voorwerpen niet dichtbij het inductie-systeem en de inductor komen tijdens het opwarmen.
- Verwijder alle sieraden en andere metalen voorwerpen van uw lichaam voordat u dit apparaat gaat gebruiken.

KAN BRANDWONDEN VEROORZAKEN



- De opwarm-procedure door inductie verhoogt de temperatuur van het metaal zeer snel !
- Raak de opgewarmde onderdelen en de inductor niet met blote handen aan.
- Wacht tot de onderdelen en het apparaat afgekoeld zijn alvorens ze aan te raken.
- Bij brandwonden, grondig en met veel water afspoelen en onmiddellijk een arts raadplegen.

BRAND EN EXPLOSIE-RISICO

- Plaats het apparaat niet op of nabij brandbare oppervlaktes.
- Plaats het apparaat niet dichtbij ontvlambare of oxiderende stoffen.



- Verwarm geen containers, houders, of leidingen op waarin ontvlambare stoffen (vloeibaar of in gasvorm) zitten of hebben gezeten.
- Onderdelen en stickers mogen niet oververhit worden.
- Gebruik, bij het ontstaan van brand, een brandblusser of een blusdeken.



- Gebruik dit apparaat nooit in explosie-gevaarlijke omgevingen.



- Verhit geen houders onder druk.



- Houd AIRBAGS, spuitbussen en andere houders onder druk ver verwijderd van deze inductie-apparatuur.

GEVAARLIJKE DAMPEN EN GASSEN

- Houd uw hoofd verwijderd van rook, adem de dampen niet in.
- Wanneer er binnen gewerkt wordt, moet de werkruimte goed worden geventileerd en/of moet er een luchtafzuigstelsel worden gebruikt om dampen en gassen te evacueren.
- Verwarming door inductie van sommige materialen, hechtmiddelen en vloeistoffen kan dampen en gassen produceren. Het inademen van deze dampen en gassen kan gevaarlijk zijn voor uw gezondheid. Bijvoorbeeld : tijdens het opwarmen van urethaan komt een gas vrij genaamd waterstofcyanide, een potentieel dodelijk gas voor mensen.
- Gebruik, wanneer er onvoldoende ventilatie is, een goedgekeurde adembescherming.
- Lees de hygiënevoorschriften en de veiligheidsinstructies (MSDS) van de fabrikanten van de hechtmiddelen, vloeistoffen, metalen, verbruiksartikelen, coatings, reinigingsmiddelen en afbijtmiddelen die u gebruikt.
- Er mag alleen in beperkte ruimtes gewerkt worden als deze voldoende geventileerd worden, of wanneer er een goedgekeurde adembescherming gebruikt wordt. Er moet altijd toezicht gehouden worden door een gekwalificeerd persoon. De dampen en de gassen die vrijkomen tijdens het opwarmen kunnen de zuurstof in de lucht vervangen en een ongeluk of de dood veroorzaken. Verzekert u zich ervan dat de kwaliteit van de lucht die u inademt voldoende is.
- Onderdelen die ontvet worden of onderdelen die worden gespoten mogen niet worden verhit. Het opwarmen kan een reactie met de dampen veroorzaken en zeer giftige en irriterende gassen doen ontstaan.
- Metalen zoals gegalvaniseerd staal, bekleed met lood of cadmium, mogen alleen verwarmd worden nadat deze bekleding verwijderd is van het te verwarmen oppervlak, wanneer de werkplek voldoende geventileerd wordt en als er, indien nodig, met een goedgekeurde adembescherming wordt gewerkt. Gietijzer en alle overige metalen die deze elementen bevatten kunnen giftige gassen vrijgeven als ze worden oververhit. Raadpleeg de MSDS voor informatie over de temperaturen.

ELEKTROMAGNETISCHE STRALING

- Wanneer het inductie-apparaat in werking is komt er onzichtbare elektro-magnetische straling vrij.
- Het apparaat is dusdanig ontworpen dat de risico's, veroorzaakt door elektromagnetische velden, tot het minimum beperkt worden.
- Er moet een afstand van minimaal 30 cm tussen de inductor en het hoofd en de romp van de gebruiker bewaard worden.



- De inductor moet uitsluitend georiënteerd worden naar de metalen onderdelen die opgewarmd moeten worden.
- Wikkel nooit de kabels rond uw lichaam.

OPTISCHE STRALING

- Risico optische straling wanneer de verhitte metalen elementen een smeltpunt bereiken.
- De optische stralingen kunnen schadelijk zijn voor ogen en huid.

RISICO ELEKTRISCHE SCHOKKEN

Een elektrische schok kan, direct of indirect, ernstige en zelfs dodelijke ongelukken veroorzaken.



Dit apparaat is een «klasse I» apparaat, en mag alleen worden gebruikt in combinatie met een 230V (50/60 Hz) enkelfase elektrische installatie met drie draden waarvan één geaard.

- De maximaal geabsorbeerde stroom (I1) bij gebruik in optimale omstandigheden wordt aangegeven op het materiaal. Controleer of de stroomvoorziening en de bijbehorende beveiligingen (netzekering en/of hoofdschakelaar) geschikt zijn voor de stroom die nodig is voor het gebruik van dit apparaat.
- De aarding van het apparaat mag niet worden onderbroken of afgekoppeld worden (bijvoorbeeld door het aansluiten van een verlengsnoer).
- Het apparaat niet gebruiken als de voedingskabel, de stekker of de inductor beschadigd zijn.
- Gebruik de inductor niet wanneer het regent of op vochtige of natte metalen onderdelen.

EMC CLASSIFICATIE VAN HET MATERIAAL



- Deze apparaten (klasse A, Groep 2) zijn bestemd voor industrieel gebruik, en zijn niet geschikt voor gebruik in woonwijken, waar de stroom wordt geleverd door een openbaar laagspanningsnet. Het is mogelijk dat er problemen ontstaan met de elektromagnetische compatibiliteit in deze omgevingen, vanwege storingen of radio-frequente straling.
- Dit materiaal voldoet aan de norm CEI 61000-3-12.
- Dit materiaal voldoet aan de norm CEI 61000-3-11.

ONDERHOUD / ADVIES



- Het onderhoud mag alleen door gekwalificeerd personeel uitgevoerd worden. We raden u aan een jaarlijkse onderhoudsbeurt uit te laten voeren.
- Waarschuwing ! Haal altijd eerst de stekker uit het stopcontact, voordat u werkzaamheden op het apparaat gaat verrichten. De spanning en de stroom binnenin het apparaat zijn hoog en gevaarlijk.
- Regelmatig de kap afnemen en met een blazer stofvrij maken. Maak van de gelegenheid gebruik om, met geïsoleerd gereedschap, ook de elektrische verbindingen te laten controleren.
- Gebruik nooit oplosmiddelen of andere agressieve reinigingsmiddelen
- Reinig de oppervlaktes van het apparaat met een droge doek.
- Als de voedingskabel of de inductor beschadigd zijn, moeten deze vervangen worden door de fabrikant, zijn after-sales dienst of een gelijkwaardig gekwalificeerde technicus, om ieder risico op ongelukken te vermijden.
- Als de interne zekering is gesmolten, moet deze vervangen worden door de fabrikant, zijn reparatie dienst of een overeenkomstig gekwalificeerd persoon, om zo ieder risico te vermijden.
- Houd de openingen van de ventilator vrij. Raadpleeg het gedeelte «installatie» alvorens het apparaat in gebruik te nemen.
- Houd een ruimte van ten minste 50 cm rondom het apparaat vrij.

TRANSPORT

- Gebruik de voedingskabel of de toorts niet om het apparaat te verplaatsen. Het apparaat moet in verticale positie verplaatst worden.
- De handvaten zijn niet geschikt om het apparaat aan omhoog te hijsen.

REGELGEVING



- Het lasapparaat is in overeenstemming met de Europese richtlijnen.
- De verklaring van overeenkomst is beschikbaar op onze internet site (zie omslag).



- Materiaal in overeenstemming met de Britse richtlijnen.
- De Britse verklaring van overeenstemming kunt u downloaden van onze website (zie omslag).



- Dit apparaat voldoet aan de Marokkaanse normen.
- De C_r (CMIM) verklaring van overeenstemming is beschikbaar op onze internet site.



- EAC (Euraziatische Economische Gemeenschap) merkteken van overeenstemming

AFVALVERWERKING



- Afzonderlijke inzameling vereist. Apparaat niet weggooien met het huishoudelijk afval.



- Product recyclebaar, niet bij het huishoudelijk afval gooien.

PRODUCT IDENTIFICATIE

Achterop het apparaat vindt u een typeplaatje waarop de CE markering vermeld staat :

- Naam en adres van de fabrikant
- Fabricagedatum
- Model
- Type product
- Voedingsspanning

Deze gegevens moeten gemeld worden bij iedere technische interventie, en bij het bestellen van onderdelen.

PRODUCT SPECIFICATIES

	COMBIDUCTION
Nominale ingangsspanning	230V ~
Nominale frequentie	50 Hz - 60 Hz
Aantal conductoren	1 Fase + Aarde + Neutraal
Nominale ingangsstroom	25 A
Nominaal ingaand vermogen	5 200 W
Behandelingsfrequentie	20-60 kHz, micro-processor gecontroleerd.
Nominaal uitgaand vermogen	2 600 W
Lengte voedingskabel	8 m
Lengte van de lans	3 m
Inhoud van het reservoir	7 liter
Koelvloeistof	Speciale koelvloeistof voor lassen 10 l (art. code 052246)
Beschermingsindex	IP 21
Minimale afmetingen elektrische generator	6.5 kVA
Gewicht (kg)	70
Afmetingen (cm)	60 x 88 x 60 cm
Interne zekering	T4 A - 250 VAC - 5x20

BESCHRIJVING VAN HET APPARAAT (Fig I)

1	Hoofdschakelaar
2	Oplichtende knop «opwarmen»
3	Aansluiting voor carrosserie-accessoires
4	Indicatoren opwarmend vermogen (1 kW - 5 kW).
5	Knoppen voor het instellen van het verwarmingsvermogen of keuze van de temperatuur-eenheid
6	Temperatuur koelvloeistof en aanbeveling
7	Lampje storing generator of inductor
8	Alarm-lampje koelcircuit
9	Lampje thermische beveiliging van de generator of van het koelcircuit
10	Lampje module vervangen inductor
11	Knop activeren module vervangen inductor
12	Knop lans : start het opwarmen
13	LED lampje verwarmingspunt
14	Aansluiting lans. Inkeping voor sleutel 32 mm.
15	Inkeping voor sleutel 27 mm.
16	Complete inductor
17	Aansluiting pneumatische pedaal
18	Pneumatisch pedaal

EERSTE INGEBRUIKNAME

Het apparaat wordt geleverd met een 8 m lange voedingskabel, voorzien van een 32A, 5-polige 50Hz/60Hz stekker. Voor een optimaal gebruik van het apparaat moet het aangesloten worden op een elektrische installatie met een beveiliging van 32A, en beveiligd volgens de geldende normen. Dit apparaat wordt geleverd met een adapter 32A naar 16A. Hiermee kunt u de generator gebruiken op een stekker van 16A met een beveiliging volgens de normen voor kortere werkzaamheden, voornamelijk het losmaken van moeren. Om te kunnen werken zonder de beveiliging van het netwerk in werking te stellen, moet u het vermogen op 3,5 kW 70% instellen (zie de instructies betreffende aansluiten).

1. Wanneer het apparaat gemonteerd is, moet de lans op de houder worden geplaatst. Verwijder de dop van de lans en die van het reservoir.
2. Vul het reservoir tot het maximum niveau met de speciale koelvloeistof voor lasapparatuur.
3. Neem de lans en plaats deze boven een emmer of een bak.
4. Koppel het apparaat aan aan het netwerk.
Zet de hoofdschakelaar (1) op de ON positie.
5. Het apparaat start op en zal systematisch overschakelen op Error («E-7»).
6. Druk 2 keer op de knop inductor verwisselen (11). Het zuiveren duurt 5 seconden, dit wordt aangegeven op het display. Een dubbel geluidssignaal geeft het einde van de cyclus aan.
7. *Zodra de vloeistof uit de lans komt dient op de knop op de lans (12) te drukken, of kunt u wachten tot « E-6 » getoond wordt. Wanneer de melding «E-7» wordt getoond moet u de operatie herhalen vanaf stap 6 (maximaal 5 keer, indien vaker raadpleeg het gedeelte «Correctie storing E-7»).*
8. Schroef de inductor vast met een aanhaalmoment van maximaal 7 Nm.
9. Druk 2 keer op de knop inductor verwisselen (11). Het zuiveren duurt 5 seconden, dit wordt aangegeven op het display. Een dubbel geluidssignaal geeft het einde van de cyclus aan.
10. Het display geeft afwisselend de temperatuur van de koelvloeistof en het aanbevolen vermogen aan.
11. Vul indien nodig opnieuw koelvloeistof bij.
12. Leg de dop van het reservoir in de doos met accessoires. Het apparaat is klaar om te gebruiken.

Correctie storing E-7

Na 5 vergeefse pogingen om het circuit te zuiveren dient u de volgende procedure te volgen :

- Houdt de lans zo hoog mogelijk boven het apparaat, zodat het water weg kan lopen en de pomp op kan starten.
- Hel het apparaat over, op ongeveer 30°, naar de kant van de lans toe.
- Het is mogelijk om in het uiteinde van de lans te blazen. Gebruik een blazer met een doek om projectie te vermijden.
- Herhaal dit één of twee keer.

Als het probleem aanhoudt, controleer dan of de pomp correct functioneert en of de slang niet afgeknepen wordt of verstopt is.

GEBRUIKSINSTRUCTIES

Aansluiten van de pedaal

De COMBIDUCTION wordt geleverd met een pedaal om op afstand te bedienen (art. code 055490), dit is nodig voor het gebruik van de inductoren om stickers te verwijderen. Koppel de slang aan op de COMBIDUCTION en aan de pedaal om deze operationeel te maken.

1. Zet de hoofdschakelaar (1) op de ON positie.
Het apparaat begint de opstartfase (dit duurt 2 seconden).

Het apparaat kan elementen op twee manieren opwarmen : de eerste is met de lans, de tweede met de inductoren voor carrosserie-reparaties. Het apparaat start automatisch bij het inwerking stellen van de lans.

Opwarmen met de lans



2. Druk op de knop «Opwarmen» (2). Het lampje op knop (2) en het LED lampje van de inductor (13) gaan branden, en geven aan dat het apparaat klaar is om op te warmen.
3. Plaats de inductor (16) plat op het op te warmen (deel van het) element (plaats het open deel van de ferriet tegen het op te warmen element).
4. Druk op de knop (12) van de lans om of op het pneumatische pedaal (18) het opwarmen op te starten ; verplaats indien nodig de inductor om een groter oppervlak te verwarmen. Twee lampjes geven aan of het opwarmen is geactiveerd :
 - De helderheid van het LED lampje van de verlichting van de inductor (13) vermindert *.
 - Het lampje dat het minimum vermogen aangeeft op het vermogensdisplay (4) knippert snel (in de modus HI zijn het de twee lampjes min & max die knipperen).

Het is mogelijk om het vermogen te wijzigen tijdens het opwarmen.



Aanbevolen temperatuur : deze kan worden ingesteld op de waarde Hi. Het vermogen is identiek aan de module 100% maar de COMBIDUCTION neemt een ander gedrag aan :

- Bij 100% : de Combiduction maakt het onderdeel roodgloeiend, en behoudt op het juiste vermogen gedurende enkele seconden, alvorens geleidelijk de maximale temperatuur te bereiken.
- In de Hi-module : loopt op tot het maximale vermogen zonder de staat van het op te warmen onderdeel in aanmerking te nemen. Blijf zeer alert, het opwarmen gaat snel en kan het onderdeel beschadigen.

De display geeft continu de temperatuur van de koelvloeistof aan (max 60°C/140°F).

- Tijdens het initialiseren functioneren de pomp en de ventilator van het koelcircuit enkele seconden om de correcte werking van het systeem te testen.
- Laat, na afloop van het opwarmen, het koelcircuit de inductor afkoelen, alvorens het apparaat uit te schakelen.
- De eenheid voor de temperatuur van de koelvloeistof kunt u wijzigen door de twee instelknoppen (5) ingedrukt te houden totdat de door u gewenste eenheid verschijnt (" -F-" = Fahrenheit / " -C-" = Celsius). Bij het loslaten van de knoppen is de wijziging direct van kracht en wordt deze opgeslagen.



Het apparaat is dusdanig ontworpen dat de risico's, veroorzaakt door elektromagnetische velden, tot het minimum beperkt blijven. Risico's tijdens het werken met de Combiduction blijven bestaan en het wordt aanbevolen om een minimale veiligheidsafstand van 30 cm te bewaren tussen de inductor en het hoofd en de romp van de gebruiker.

Stand-by

Vanwege veiligheidsredenen zal dit apparaat zich automatisch, na 5 minuten niet actief te zijn geweest, uitschakelen. Het groene lampje «opwarmen» en het LED lampje van de lanshouder (13) gaan dan uit.

Druk, om de generator weer op te starten, 1 secondelang op de knop van de lans (12).

Na 20 minuten niet actief te zijn geweest moet u weer op de knop «opwarmen» (2) drukken om de generator te activeren.

Opwarmen met inductoren carrosserie



Aansluiten van accessoires

1. Kies de gewenste inductor.
2. Hef het klepje van de aansluiting van de COMBIDUCTION omhoog.
3. Koppel de aansluiting van de inductor aan op de COMBIDUCTION.
4. Hersluit het klepje om de aansluiting te vergrendelen.
5. De display geeft het nummer van het aangekoppelde accessoire aan (bijvoorbeeld AC1)

Opwarmen

Druk op de knop «opwarmen» (2).

Alle inductoren functioneren met de pedaal. De inductoren raam, uitdeuken en spiraal zijn eveneens uitgerust met een knop waarmee u ze kunt opwarmen.

Beweeg de inductor in de richting van het op te warmen metalen onderdeel, en druk vervolgens op de knop van de inductor of op de pedaal om het opwarmen te starten.

De generator detecteert dit en start in de automatische module.

Automatische module

In deze module zal de COMBIDUCTION zich aanpassen aan het op te warmen onderdeel (afmeting, dikte) en aan de afstand tussen het onderdeel en de inductor. Het apparaat behoudt een constant en optimaal opwarmend vermogen. Het apparaat warmt in deze stand nooit maximaal op.

Om in deze module te geraken : De Automatische module is de standaard module. Als echter het apparaat in de Handmatige module staat, kunt u kort op knop 11 drukken (veranderen van inductor) totdat de streepjes op de digitale display (6) knipperen.

Display : De digitale display toont de laatst gebruikte waarde in %, om een constant en optimaal vermogen te behouden in overeenstemming met de omstandigheden. Deze waarde komt overeen met de instellingen die gebruikt zouden moeten worden in de Handmatige module om in dezelfde omstandigheden hetzelfde resultaat te verkrijgen. Indien de gebruiker de door de COMBIDUCTION aanbevolen warmte onvoldoende vindt, kan hij deze waarde in de handmatige module instellen en deze naar believen laten variëren tot de gewenste waarde bereikt is.

Handmatige Module

In deze module kiest de gebruiker zelf het gewenste opwarmende vermogen.

Om in deze module te geraken : Voer een korte druk uit op de knop om de inductoren te verwisselen (11) totdat de waarde in cijfers wordt getoond.

Werking : De digitale display (6) geeft aan het percentage van het maximale vermogen (2400 W) dat de inductor kan overbrengen op het op te warmen onderdeel. Gebruik de instelknoppen (5) om het gewenste vermogen in te stellen.

E - 2	Knop lans blijft ingedrukt (12).	Kortsluiting of mechanisch geblokkeerd.
E - 3	Knoppen van toetsenbord blijven ingedrukt (5) of (11).	Kortsluiting of mechanisch geblokkeerd.
E - 4*	Intensiteit inductor te hoog of niet geschikt.	Defecte lans of kortsluiting inductor.
E - 5*	Stroom inductor te zwak	Inductor slecht aangedraaid of defecte lans.
E - 6	Te hoge toevoer >6l/min	Slang geperforeerd of afwezigheid inductor.
E - 7	Te zwakke toevoer <4l/min	Slang afgeknepen of verstopt, de pomp functioneert niet.
E - 8*	Interne storing	Besturingskabels losgekoppeld.
E - 9	Storing netwerkspanning	De spanning van het netwerk is te zwak (lager dan 165V).
- - -	Storing overspanning	Netwerkspanning hoger dan 300 V.

*In geval van storingen E-4, E-5 et E-8 moet het apparaat opnieuw worden opgestart

NB : Bij een foutmelding of alarm warmt het apparaat niet op.

Het apparaat is uitgerust met verschillende elektronische beveiligingssystemen ter voorkoming van oververhitting en onderkoeling. De thermische beveiliging van de inductor wordt vooral geactiveerd tijdens het opwarmen van inox, koperen of aluminium onderdelen. Om het apparaat weer in werking te stellen moet worden gewacht tot het voldoende afgekoeld is. Voor alle andere beveiligingen kunt u het apparaat uitschakelen met de hoofdschakelaar en vervolgens opnieuw opstarten.

Bij een alarm van de storingen E-6 en E-7, controleer :

- de aanwezigheid van een eventuele lekkage,
- of de slang niet verstopt of afgeknepen is,
- of de pomp niet is geblokkeerd of gedeactiveerd,
- of er voldoende koelvloeistof aanwezig is.

Druk, wanneer de storing opgelost lijkt, twee keer op de knop «vervangen van de inductor» (11). Het apparaat start een zuiveringscyclus op. Apparaat klaar om te functioneren.

MODULE «TIMER»*

Met de “Timer” functie kunt u de duur van het opwarmen van de COMBIDUCTION instellen. Deze duur is in te stellen van 1s tot 30s.

Om in deze module te geraken :

1. Druk op de knop “Opwarmen” (2). Het lampje gaat branden.
2. Druk vervolgens tegelijkertijd op de twee instelknoppen waarmee u het vermogen kunt instellen (5).
3. Het display toont “SEC” en vervolgens “T 00” of “SEC” en vervolgens “ON” wanneer er reeds een bepaalde duur ingesteld is.
4. De knoppen om het vermogen in te stellen (5) worden nu knoppen om de tijdsduur in te stellen. Wijzig de instelling tijd naar wens.

⚠ Als na 3 seconden de waarde tijd niet gewijzigd is en nog steeds “T 00” aangeeft zal de COMBIDUCTION weer overschakelen naar de normale modus.

Gebruik in de module “Timer” :

Wanneer u voor de timer-functie kiest, is het apparaat klaar om te gebruiken. Het LEDlampje voor verlichting (13) brandt.

1. Druk op de knop op de lans (12). De intensiteit van het LEDlampje (13) vermindert om aan te geven dat het opwarmen is geactiveerd.
2. Het opwarmen stopt aan het einde van de ingegeven tijdsduur. Zolang de knop op de lans (12) is ingedrukt zullen de LED (13) en de knop voor het opwarmen (2) knipperen, om u ervoor te waarschuwen dat het vermogen is afgesloten. Stel indien nodig de instelling “tijd” bij.
3. Druk op de knop van de lans (12) om een nieuwe opwarmcyclus op te starten.

Verlaat de module “Timer”

De module blijft voortdurend actief, ook wanneer men de COMBIDUCTION uitschakelt en vervolgens weer aanzet.

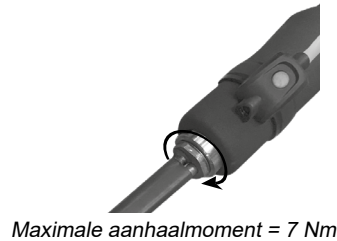
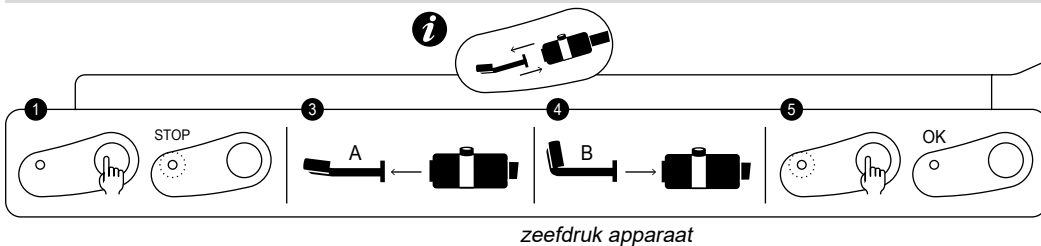
1. Om uit de module te geraken : zet de instelling tijd op ∞ of druk gelijktijdig op de twee knoppen om het vermogen in te stellen (5). De COMBIDUCTION schakelt over tot de normale module. De display toont “SEC” en vervolgens “OFF”.

Let op : anders bij het instellen van het vermogen in deze module :

Zoals gezegd kunt u in de normale gebruikersmodule met de knoppen het vermogen regelen. In deze module kunt u met deze knoppen de tijdsduur instellen. Om het vermogen te wijzigen zonder de module te verlaten :

1. Druk op de knop "Opwarmen" (2). Het bijbehorende groene lichtje zal uitgaan.
2. Met de instellingsknoppen (5) kunt u het vermogen wijzigen. Het vermogen wijzigen.
3. Druk opnieuw op de knop "opwarmen" (2). Het lampje licht op. De instellingsknoppen (5) kunnen opnieuw worden gebruikt voor het instellen van de tijd.

MODULE «VERWISSELEN ACCESSOIRE»



Maximale aanhaalmoment = 7 Nm

Deze module is uitsluitend toegankelijk wanneer het opwarmen niet geactiveerd is (groene lampje brandt niet).

1. Druk op de knop voor het verwisselen van de inductor (11), de pomp zal stoppen en het LED-lampje (10) zal oplichten.
2. Plaats de lans op de houder en plaats de kabel op de grond (om verlies van vloeistof te voorkomen).
3. Als de COMBIDUCTION is uitgerust met een complete inductor dient u deze los te schroeven met een sleutel 27 (meegeleverd met het apparaat). Wanneer het apparaat is uitgerust met een eenvoudige inductor, kan deze handmatig worden losgeschroefd. Indien nodig daarna de adapter losschroeven.
4. Afhankelijk van de keuze van de nieuwe inductor : schroef een complete inductor op met behulp van de meegeleverde sleutel of schroef de geschikte adapter (7 N.m. maximaal) en schroef er vervolgens de nieuwe inductor op.
5. Druk opnieuw op de knop inductor verwisselen (11).

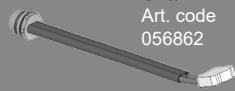
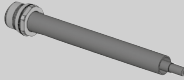
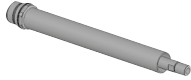
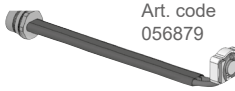
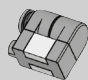

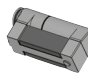




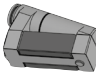




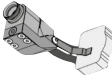
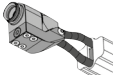
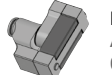

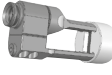






- De pomp stelt zich gedurende 5 seconden in werking. De tijdsduur wordt aangegeven.
- Wanneer het debiet correct is zal een dubbel geluidssignaal klinken en is het apparaat klaar om te gebruiken.
- Zoniet, zal er een foutmelding worden getoond (raadpleeg de tabel met de storingsmeldingen).

Inductoren & Adapters

De COMBIDUCTION wordt standaard geleverd met de complete C20/B1 inductor.

De overige accessoires zijn optioneel, u kunt ze, afhankelijk van uw eisen en toepassingen, bijbestellen.

Complete inductor C20/B1 Art. code 056862 		Adapters 28S Art. code 064485 		28L Art. code 064492 	
C180/B1 Art. code 056879 		Inductoren			
		S90 Art. code 058927 	S70 Art. code 061569 	L90 Art. code 059788 	L180 SPIRAL Art. code 065000 
C180/B2 Art. code 056886 		S180 Art. code 059269 	S20/B1 Art. code 064874 	L70 (70°) Art. code 059771 	L20/B4 Art. code 067882 

<p>Ontdek de volledige serie</p> 	 <p>S180/B1 Art. code 064881</p>	 <p>S180/B2 Art. code 064928</p>	 <p>L180 Art. code 059795</p>	 <p>L20 ALU GLOVE Art. code 069114</p>
	 <p>S180/B3 W Art. code 067899</p>	 <p>S180 D20 Art. code 069985 S180 D25 Art. code 069992 S180 D30 Art. code 070592</p>	 <p>L180 D60 Art. code 069923 L180 D70 Art. code 069930 L180 D80 Art. code 069121</p>	 <p>L180 D90 Art. code 069947 L180 D100 Art. code 069954 L180 D110 Art. code 069961</p>
	 <p>S180 D35 Art. code 070608 S180 D40 Art. code 070615 S180 D45 Art. code 070622</p>	 <p>S180 D50 Art. code 070639 S180 D55 Art. code 070646</p>	 <p>L180 D120 Art. code 069978</p>	

BESCHRIJVING & GEBRUIK INDUCTOREN



Alle hieronder beschreven handelingen moeten goed geoefend worden. Schroom niet om te experimenteren met deze handelingen, door eerst te oefenen op oude stukken plaatwerk.

INDUCTOR RAMEN

Inductor ramen

Art. code 053373



Beschrijving

Deze inductor is speciaal ontworpen voor het verwijderen van gelijmde ruiten (achterste raam, zijraampjes, dakraam enz.), het verwijderen van anti-grindlagen aan de onderkant van auto's. De inductor kan ook worden gebruikt om gelaste en gelijmde platen te verwijderen.

De Automatische module wordt speciaal aanbevolen voor het losweken van autoruiten.

Verwijderen van een ruit

◇ Voorbereiding

1. Verwijder eerst alle eventuele buiten-onderdelen : ruiten met gekromde profielen van kunststof of metaal. Voor profielen die niet verwijderd kunnen worden kunt u de las van binnenuit opwarmen.
2. Aanbevolen wordt om ook alle onderdelen binnen te verwijderen, en tevens alle onderdelen (zoals bijvoorbeeld clips en andere onderdelen) die de ruit op z'n plaats houden.
3. Verwijder antennes en anti-vries systemen.
4. Plak een beschermend plakband rondom de ruit om te voorkomen dat de lak op omliggende delen wordt beschadigd.
5. Plak een beschermend band op de inductor om te voorkomen dat u de ruit beschadigt. Vervang het plakband na iedere klus.
6. Reinig de ruit volledig voordat u begint met deze te verwijderen.

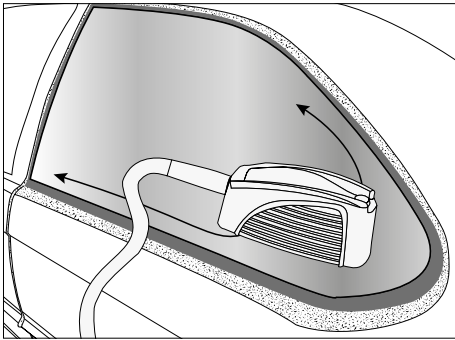
◇ Fase opwarmen & uitnemen van de ruit



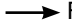
Het grootste risico op het beschadigen van de lak bestaat aan het begin van het opwarmen, vanwege de moeilijkheid om wiggen tussen het raam en de carrosserie te plaatsen.



Begin in een hoek, en warm vervolgens beide kanten van de hoek op, beweeg dan langzaam in de richting van de naastliggende hoeken.

Wanneer het raam is beschadigd, begin dan bij de te repareren hoek, en beweeg langzaam naar het nog intact zijnde deel van het raam.




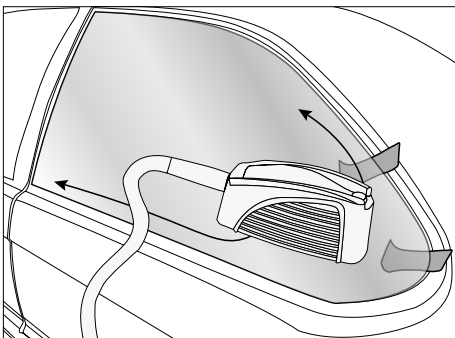
-  Gelaste kanten waarop de lijm rust
-  Zichtbare geverfde oppervlaktes, niet opwarmen
-  Richting waarin het opwarmen uitgevoerd moet worden

7. Plaats de inductor tegenover de urethaan lijmverbinding.

Bepaalde voertuigen hebben smalle gelaste randen, de warmte van de inductor kan zich uitbreiden naar het zichtbare geverfde oppervlak, waardoor dit kan beschadigen. In dit geval is het verstandig om het buitenste oppervlak met een vochtige doek of een verkoelende spray af te koelen. Breng de inductor naar het midden van het raam, zodat deze zich ten minste op 2 cm van het zichtbaar gelakte oppervlak bevindt.

8. Beweeg de inductor heen en weer over ongeveer 30 cm over de twee kanten die zich naast de hoek bevinden. Probeer de voor u geschikte opwarmingsnelheid te vinden : wanneer u te langzaam beweegt zal er lokaal een te hoge temperatuur ontstaan die niet efficiënt is, daar deze de warmte op het niveau van de gelaste rand vermindert. Een te hoog ritme zal de gelaste rand en de lijm niet voldoende opwarmen. Een lichte rookontwikkeling ontstaat om aan te geven dat de optimale temperatuur van de urethaan naad is bereikt.

 *Als er een dikke rookontwikkeling verschijnt moet u het opwarmen onmiddellijk stoppen. Blijf ver van de werkzone, om de rook niet in te ademen, en probeer de oorzaak te vinden. Waarschuwing : Het opwarmen van urethaan lijm veroorzaakt het vrijkomen van waterstofcyanide, een voor de mens zeer gevaarlijke stof.*



9. Voer een druk uit vanuit de binnenkant van het voertuig, zonder te forceren, om de continuïteit van de naad te onderbreken. Het begin van het losweken kan enkele minuten duren. Wanneer de naad loskomt, zal deze niet weer opnieuw aan het metaal vastplakken. Wanneer de hoek van het raam loskomt, kunt u een kunststoffen wig in de ontstane ruimte plaatsen. Blijf heel voorzichtig te werk gaan, en voer nooit een te grote druk uit. Dit kan het raam breken.

10. Wanneer de hoek van de ruit is losgeweekt, dient u dit opwarmingsproces over de lengte en de hoogte van de ruit te herhalen, door de wiggen onder de ruit geleidelijk te verplaatsen.

Raam	Materiaal	De kwetsbaarheid van het glas	Duur verwijderen raam afhankelijk van de afmeting van het voertuig
Voorruit	Gelaagd glas	+++	20 min tot 1 uur
Achterraut	Gehard glas	+	10 tot 20 min
Achterste zijraampjes			
Zijramen			

INDUCTOR STICKERS

Inductor stickers

Art. code 053359



Beschrijving

Met deze inductor kunt u zonder beschadigingen en binnen enkele minuten deurstripjes, monogrammen, logo's en stickers losweken.

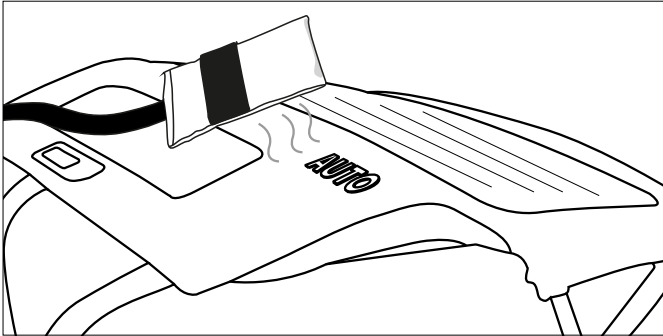
NL

Gebruik• Het opwarmen van gespoten plaatwerk

1. Kies de Auto module of stel het vermogen in op een laag niveau (10 tot 30% van de maximale capaciteit).
2. Plaats de inductor net boven de op te warmen zone. Er mag geen contact ontstaan tussen de inductor en het op te warmen element.
3. Activeer het opwarmen en maak een cirkelvormige of heen en weer gaande beweging over de te verwarmen zone.



Wanneer de inductor te lang op dezelfde zone wordt gehouden kan de lak verbranden. Om dit te voorkomen is het noodzakelijk om de inductor voortdurend, met een ronddraaiende of een heen-en-weer beweging, te bewegen.

• Voor het losweken en verwijderen van stickers en strippen

Voer de drie hierboven beschreven stappen uit (vgl. voor het opwarmen van gelakt plaatwerk). Verwarm eerst enkele seconden, en probeer dan om één van de randen een beetje los te trekken. Wanneer u de sticker makkelijk los kunt trekken is de gewenste temperatuur bereikt, zoniet moet u nog enkele seconden langer opwarmen en opnieuw proberen.



Voor sommige elementen, die langere tijd geleden gelijmd zijn, is meer tijd nodig. Als een sticker oververhit is wordt deze vaak zacht en opgezwollen. Als dit gebeurt moet u de sticker laten afkoelen en opnieuw proberen deze te verwijderen. Let goed op dat u de lak niet verbrandt! Als het plaatwerk voldoende is opgewarmd moeten de randen en de lijm zonder problemen loslaten.

• Voor het verwijderen van geplakte strippen op de carrosserie

De strippen aan de zijkanten van de carrosserie kunnen op dezelfde manier worden verwijderd als stickers. Een hoger vermogen of een langere opwarmingsduur zijn nodig voor dikkere strippen. Het metaal onder de strippen is verder verwijderd van de inductor.

1. Kies de Auto module of stel het vermogen in op een gemiddeld niveau (40 tot 60% van de maximale capaciteit).
2. Plaats de inductor parallel aan het werk-oppervlak, om zo een zo uniforme mogelijke opwarming te realiseren.
3. Voer bij voorkeur een heen en weer gaande beweging uit over de lengte van de strip. Begin bij een uiteinde van de strip. Voer langzaam een heen en weer gaande beweging uit over enkele centimeters totdat het mogelijk is om makkelijk een uiteinde van de strip zonder moeite los te halen.
4. Verplaats dan langzaam de inductor verder over de strip, en haal deze los.



Het kleefband moet in principe tegelijk met het te verwijderen onderdeel loslaten. Wanneer er kleefband of lijm achterblijft op de carrosserie moet u het tempo iets verlagen, of het vermogen iets verhogen.

• Het opwarmen van onderdelen van de carrosserie

In de winter, of in gebieden waar een kouder klimaat heerst, moet de carrosserie waarvan men een sticker of strippen wil verwijderen eerst voorverwarmd worden.

1. Stel de temperatuur in op een laag niveau (10 tot 30% van de maximale capaciteit)
2. Voer vervolgens circulaire of heen en weer gaande bewegingen uit over de op te warmen zone.

INDUCTOR UITDEUKEN ZONDER LAKSCHADE**Inductor uitdeuken
zonder lakschade**

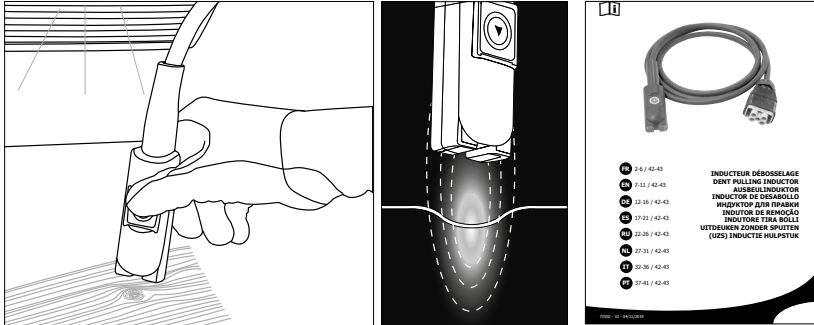
Art. code 054776 (optioneel)



Beschrijving

De inductor voor het uitdeuken is geschikt voor het repareren van kleine deuken in de carrosserie, veroorzaakt door inslag van bijvoorbeeld hagel, zonder dat u de lak hoeft bij te werken. Het is niet nodig om onderdelen binnen in het voertuig te verwijderen daar het opwarmen van het plaatwerk zeer plaatselijk en van buitenaf wordt uitgevoerd.

Gebruik



Raadpleeg de handleiding die meegeleverd is met het apparaat voor adviezen tijdens het gebruiken van

Spiraal Inductor

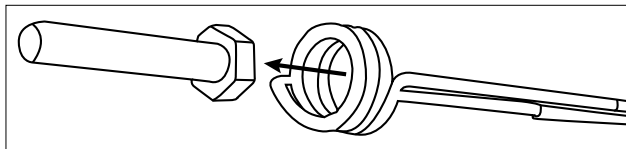
Art. code 054783 (optioneel)



Beschrijving

Deze inductor is geschikt voor het eenvoudig en snel opwarmen, losmaken en verwijderen van mechanische onderdelen : vastzittende moeren, schroeven, flenzen, stangen, schokdempers enz.

Gebruik



Raadpleeg de handleiding die meegeleverd is met het apparaat voor adviezen tijdens het gebruiken van

SLIJTONDERDELEN

Glasvezeldoek voor inductoren

Het glasvezeldoek op de inductoren kan door veelvuldig gebruik verslijten. Deze doeken kunnen worden vervangen. JBDC heeft hiervoor de volgende producten :

053854	SET VAN 5 BESCHERMERS RAAM + LIJM
059108	1 BESCHERMING INDUCTOR LIJM

Afkoelende spray

Deze afkoelende spray is zeer nuttig tijdens het uitdeuken zonder lakschade en voor het afkoelen van opgewarmde onderdelen.

048898	SET VAN 12 AFKOELENDE SPRAYS -50°C / 400ml
--------	--

CODES STORING

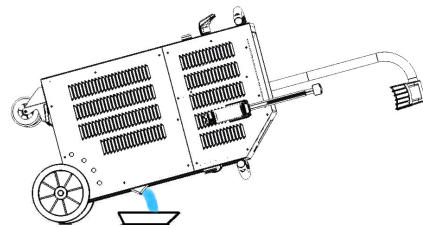
CODE	BETEKENIS
E - 1	Pedaal ingedrukt bij het inschakelen.
E - 2	Knop inductor raam geactiveerd bij het inschakelen van het apparaat.
E - 3	Knop ON/OFF op de voorzijde geactiveerd bij het inschakelen van het apparaat.
E - 4	Overspanning in de inductor (omdat deze zeer warm is, of omdat er kortsluiting is ontstaan).

E - 5	Kapotte inductor (draad afgesneden of niet aangesloten).
NO-ACC	Accessoires niet aangesloten.
AC -	Accessoire wordt niet herkend.

MODUS «AFVOEREN»

Deze module is uitsluitend toegankelijk wanneer het opwarmen niet geactiveerd is (groene lampje brandt niet).

1. Druk op de knop voor het verwisselen van de inductor (11), de pomp zal stoppen en het LEDlampje (10) zal oplichten.
2. Plaats de lans op de houder. Plaats de kabel op de grond om eventueel verlies van koelwater te beperken.
3. Schroef het accessoire los met behulp van de sleutel 27 (meegeleverd met het apparaat).
4. Houd de knop «opwarmen» (2) 3 seconden lang ingedrukt, totdat deze gaat branden.
5. Plaats de lans boven een bak met een inhoud van ten minste 10 liter.
6. Druk op de knop op de lans (12). De pomp stelt zich in werking totdat de aanvoer kleiner wordt dan 1 l per minuut of gedurende twee minuten. Het display toont de aanvoer in deciliters per minuut. U kunt de pomp op ieder moment stoppen door op een willekeurige knop te drukken.
7. Om het koelvloeistof-circuit volledig te legen kunt u lucht (30PSI ≈ 2 bar) in de lans blazen, totdat u lucht uit het reservoir hoort komen, of koelvloeistof uit het reservoir ziet komen.



8. Om de resterende koelvloeistof onderin het reservoir te verwijderen : gebruik een vacuümpomp of het apparaat schuin naar voren.

10. Voor het hervullen van het reservoir kunt u de handleiding voor eerste ingebruikname raadplegen.

Het wordt aanbevolen om de koelvloeistof ieder jaar te vervangen, zodat de lans van de Combiduction optimaal blijft werken. Gebruik bij voorkeur de speciale las-koelvloeistof die wordt aanbevolen met de Combiduction (vgl. § Onderhoud).

KOELSYSTEEM EN MODULES «GEFORCEERDE KOELING»

Wanneer de temperatuur van de koelvloeistof de temperatuur van 35°C (95°F) bereikt zal de ventilator zich in werking stellen. Zodra de temperatuur onder de 35°C komt stopt de ventilator.

Tijdens langere opwarmingsperiodes beschikt de COMBIDUCTION over een «geforceerde koeling». Om deze op te starten :

1. Zet de hoofdschakelaar (1) op de ON positie.
Het apparaat begint de opstartfase (dit duurt 2 seconden).
2. Druk op de knop om het opwarmen op te starten (2), deze knop (2) en het LEDlampje (12) zullen gaan branden, wat aangeeft dat het apparaat klaar is om op te warmen.
3. Druk langere tijd (>3 seconden) op de knop verwisselen inductor (11). De module «Geforceerde koeling» is geactiveerd. De ventilator stelt zich automatisch in werking. De boodschap «Fan ON» zal op het display verschijnen.

Om de module «Geforceerd afkoelen» te stoppen, herhaal stap 3. De melding «Fan OFF» verschijnt op de display.

ONDERHOUD

Algemene aanbevelingen

- Het wordt aanbevolen om de koelvloeistof ieder jaar te vervangen, zodat de lans van de Combiduction optimaal blijft werken. COMBIDUCTION Voordat u vloeistof bij gaat vullen moet u alle stof verwijderen en controleren of er geen lekkage aanwezig is.
- Gebruik bij voorkeur de speciale las-koelvloeistof die wordt aanbevolen bij de Combiduction. Gebruik nooit «gewonde» koelvloeistof voor voertuigen. Gebruik alleen koelvloeistof met een gering geleidend vermogen.
- Controleer regelmatig of de schroeven goed zijn aangedraaid, en controleer of de elektrische aansluitingen correct zijn.

Aanbevolen aandraaimoment voor schroeven

Afmetingen schroeven	M5	M6	M8	M10	klembeugel	Gas 1/4 3/8 Gas	M28	M32	Inductor L16/22
Materiaal	staal	staal	messing	messing			koper	koper	koper
Koppel	4 Nm	6 Nm	7 Nm	7 Nm	2,5 Nm	4 Nm	7 Nm max	7 Nm max	met de hand, 4 Nm max

- Het is van het grootste belang dat het onderhoud van het apparaat wordt gerealiseerd door een gekwalificeerd en kundig persoon, die op de hoogte is van de aanbevelingen vermeld in deze handleiding.
- Nooit het apparaat reinigen, smeren, of onderhoud uitvoeren op het apparaat wanneer het in werking is.
- Draai, alvorens met onderhoudswerkzaamheden te beginnen, de ON/OFF knop (1) op positie « 0 » om het apparaat uit te schakelen, Haal vervolgens de stekker uit het stopcontact om zo een mogelijke elektrische schok en ieder risico op een verkeerde handeling te voorkomen.
- Draag geen ringen, horloges, sieraden, wijde of hangende kleding zoals stropdassen, gescheurde kleding, sjaals, openhangende jasjes of vesten of open ritssluitingen die gevaar kunnen opleveren tijdens het werken met het apparaat.
- Draag, om ongelukken te voorkomen, bij voorkeur speciale beschermende kleding, zoals :veiligheidsschoenen, geluidswerende helmen, veiligheidsbrillen en -handschoenen enz.
- Gebruik nooit benzine of ontvlambare oplosmiddelen om het apparaat te reinigen. Het is beter om water te gebruiken en, indien nodig, niet-giftige oplosmiddelen.
- Monteer, na onderhoudswerkzaamheden, altijd weer de metalen carters van het apparaat alvorens het apparaat opnieuw op te starten.
- Bij beschadiging kan het ferriet op een inductor worden vervangen.

Handel daarbij als volgt :

- verwijder de bescherming,
- verwijder het ferriet van het koper met een thermisch gereedschap, dit zal het verwijderen van het hars gemakkelijker maken.
- maak het koper goed schoon,
- lijm het ferriet met een speciaal hars,
- herplaats het ferriet met z'n bescherming,
- wacht tot de lijm volledig gedroogd is en gebruik het apparaat opnieuw.

Preventief onderhoud

Het is noodzakelijk om regelmatig nauwgezette inspecties uit te voeren, om zo snel eventuele storingen op te kunnen sporen en deze te kunnen repareren, zodat deze geen schade kunnen veroorzaken aan het apparaat.



Controleer elke keer dat u de COMBIDUCTION gebruikt eerst de veiligheidsonderdelen van het apparaat, en iedere storing die het correct functioneren van het apparaat zou kunnen hinderen. Controleer het apparaat dagelijks, om voorbodes van slijtage op te sporen.



De operationele veiligheid van het apparaat kan alleen worden gegarandeerd wanneer de reparaties worden uitgevoerd met originele onderdelen en als de onderhoudsinstructies correct worden nageleefd. Het apparaat moet na ieder gebruik uitgeschakeld en direct gereinigd worden om al het stof en vuiligheid te verwijderen, daar dit de ventilatie zou kunnen hinderen en het goed functioneren van het apparaat kan verminderen en de levensduur kan verkorten.

Controleer, voor ieder gebruik, het correct functioneren van de controle-elementen, de beveiligingsonderdelen, en alle elektrische verbindingkabels.

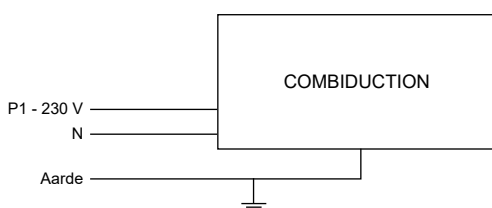


Voer periodiek visuele controles uit om te kijken of er geen vloeistof lekt, en om te verifiëren of de ventilatie-openingen niet verstopt zijn.

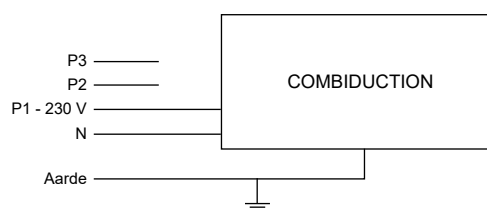
ELEKTRISCHE AANSLUITINGEN

Het apparaat is geschikt voor een driefasen spanningsnet van 165V tot 265V,

Met een 230 V elektrische enkelfase installatie :



Met een driefasen elektrische installatie :



AUTOSPECIFIEKE INDUCERS

Inductor stickers
Art. code 053359



Inductor ramen
Art. code 053373



Inductoren voor
uitdeukwerkzaamheden
Art. code 054776



Spiraal Inductor
Art. code 054783



Geleverd in koffer, met 1 exemplaar
van alle hier beschreven onderdelen.



Spiraal Ø 18 mm
Art. code 054806



Spiraal Ø 24 mm
Art. code 054790



Spiraal Ø 30 mm
Art. code 055469



Gevlochten draad 80 cm,
soepel
Art. code 054813



Draad 80 cm
Art. code 054868

EXTRA TOEBEHOREN

Steunarm voor trolley
uitdeuken
Art. code 052284



Pneumatisch pedaal
Art. code 055490



Kunststoffen wiggen
Art. code 051294

VERBRUIKSGOEDEREN AUTO INDUCTOREN

10 Inductor beschermers + lijm
Art. code 053847



5 Inductor vensterbeschermers + lijm
Art. code 053854



Inductor beschermingshandschoen
GYSDUCTION + lijm
Art. code 059108

POWERDUCTIE VERBRUIKSARTIKELEN

Ferriet B1
Art. code 053712



Beveiliging B1
Art. code 056909



Ferriet B2
Art. code 053458



Beveiliging B2
Art. code 056916



Ferriet B3
Art. code 067875



Bell docking
voor spiraalvor-
mige spoel
Art. code
069701



Ferriet B4
Art. code 053755



Beveiliging B4
Art. code 054844

ANDERE VERBRUIKSGOEDEREN

Twee-componentenlijm
Power Epoxy - 2 x 15 g
Art. code 056909



Afkoelede spray - 50°C
Art. code 048898



Koelvloeistof
5 l - Art. code 052246
10 l - Art. code 062511



10 logo strips
Art. code 051492

GARANTIE VOORWAARDEN

De garantie dekt alle gebreken of fabricage-fouten gedurende 2 jaar, vanaf de aankoopdatum (onderdelen en arbeidsloon).
De garantie dekt niet :

- Alle andere schade als gevolg van vervoer.
- De gebruikelijke slijtage van onderdelen (Bijvoorbeeld : kabels, klemmen, ferriet enz).
- Incidenten als gevolg van verkeerd gebruik (verkeerde elektrische voeding, vallen, ontmanteling).
- Gebreken ten gevolge van de gebruiksomgeving (vervuiling, roest, stof).
- De afneembare inductoren en ferrieten (deze behoren tot de slijtonderdelen).
- Het gebruik van niet-gespecificeerde koelvloeistof.

In geval van defecten kunt u het apparaat terugsturen naar de distributeur, vergezeld van :

- een gedateerd aankoopbewijs (factuur, kassabon....)
- een beschrijving van de storing.

AVVERTENZE - NORME DI SICUREZZA

ISTRUZIONI GENERALI



Questo manuale descrive il funzionamento dell'apparecchio e le precauzioni da seguire per la vostra sicurezza.

Leggerlo attentamente prima dell'uso e conservarlo con cura per poterlo consultare successivamente.

Queste istruzioni devono essere lette e ben comprese prima dell'uso.

Ogni modifica o manutenzione non indicata nel manuale non deve essere effettuata.

Ogni danno corporale o materiale dovuto ad un utilizzo non conforme alle istruzioni presenti su questo manuale non potrà essere considerato a carico del fabbricante.

In caso di problema o d'incertezza, si prega di consultare una persona qualificata per manipolare correttamente il dispositivo.

Questo apparecchio deve essere utilizzato unicamente per riscaldare dei materiali ferrosi nei limiti indicati sull'apparecchio e il materiale. Bisogna rispettare le istruzioni relative alla sicurezza. In caso di uso inadeguato o pericoloso, il fabbricante non potrà essere ritenuto responsabile.

AMBIENTE

Intervalli di temperatura:

Utilizzo tra -10 e +40°C (+14 e +104°F).

Stoccaggio tra -25 e +55°C (-13 et 131°F).

Umidità dell'aria:

Inferiore o uguale a 50% a 40°C (104°F).

Inferiore o uguale a 90% a 20°C (68°F).

Altitudine:

Fino a 1000 m al di sopra del livello del mare (3280 piedi).

PROTEZIONE INDIVIDUALE E DEI TERZI

Il riscaldamento per induzione può essere pericoloso e causare delle lesioni gravi o mortali.

Il riscaldamento ad induzione espone gli individui a una fonte pericoloso di calore, di campi elettromagnetici e di raggi luminosi che possono rappresentare un pericolo.

Proteggere voi e gli altri, rispettate le seguenti istruzioni di sicurezza:



- Per proteggersi dai raggi ottici e anche dalle proiezioni del metallo, utilizzare una maschera o degli occhiali di protezione con una tinta 5.



- Per proteggersi da ustioni e radiazioni, portare vestiti senza risvolto, isolanti, asciutti, ignifugati e in buono stato, che coprano tutto il corpo.
- Non indossare vestiti dotati di chiusure metalliche, bottoni metallici o rivestimenti metallici di qualsiasi tipo.



- Usare guanti che garantiscano un isolamento elettrico e termico.



- Utilizzo vietato ai portatori di pacemaker.
- I portatori di stimolatori cardiaci non devono avvicinarsi a meno di un metro dall'apparecchio quando esso è in funzione.
- Rischio di disturbi/interferenze del funzionamento degli stimolatori cardiaci in prossimità dell'apparecchio.



- Utilizzo vietato ai portatori d'impianti metallici
- I portatori di impianti metallici non devono avvicinarsi a meno di un metro dall'apparecchio quando esso è in funzione.



- Controllare che gioielli (anelli in particolare) o pezzi metallici non siano in prossimità del sistema d'induzione e dell'induttore quando quest'ultimo è in funzione.
- Togliere qualsiasi gioiello o oggetto metallico dal vostro corpo prima di utilizzare quest'apparecchio

RISCHI DI USTIONI



- Il riscaldamento per induzione aumenta la temperatura del metallo molto rapidamente!
- Non toccare i pezzi caldi e l'induttore a mani nude.
- Attendere il raffreddamento dei pezzi e delle attrezzature prima di manipolarli.
- In caso di ustione risciacquare con abbondante acqua e consultare immediatamente un medico.

RISCHIO DI INCENDIO E DI ESPLOSIONE

- Non posizionare l'apparecchio sopra o in prossimità di superfici infiammabili.
- Non installare l'apparecchio vicino a sostanze infiammabili o a carburanti.



- Non riscaldare su container, contenitori o tubi che contenevano o hanno contenuto dei materiali infiammabili liquidi o gassosi.
- Non surriscaldare i pezzi e gli adesivi.
- In caso di incendio, utilizzare un estintore o una coperta antincendio.



- Non utilizzare l'apparecchio in atmosfera esplosiva.



- Non riscaldare su dei contenitori sotto pressione.



- Tenete gli AIRBAG, le bombole aerosol e qualsiasi altro recipiente pressurizzato lontano dalle attrezzature di riscaldamento ad induzione.

RISCHIO DI VAPORE E DI GAS

- Tenere la testa lontano dai fumi e non respirare i vapori.
 - Lavorando all'interno, aerare l'ambiente e/o utilizzare un estrattore d'aria per evacuare i vapori e i gas.
- Il riscaldamento ad induzione di alcuni materiali, adesivi e fluidi può produrre vapori e gas. La respirazione di questi gas e vapori può essere pericolosa per la vostra salute. Per esempio il riscaldamento dell'uretano libera un gas: il cianuro d'idrogeno, che può essere mortale agli essere umani.
- Se la ventilazione è insufficiente, utilizzare un respiratore certificato.
 - Leggere le schede tecniche d'igiene e sicurezza dei prodotti (MSDS) e le istruzioni del fabbricante per gli adesivi, i flussi, i metalli, i ricambi, i rivestimenti, i detergenti e i decapanti.
 - Lavorare in uno spazio limitato solo se è ben aerato o utilizzando un respiratore certificato. Assicurarsi di avere una persona qualificata per la sorveglianza. I vapori e i gas risultanti dal riscaldamento possono sostituirsi all'ossigeno dell'aria e provocare un malore o la morte. Assicurarsi della qualità dell'aria che respirate.
- Non utilizzare il riscaldamento sulla parti in sgrassaggio o polverizzazione. Il calore può reagire con i vapori e formare gas fortemente tossici ed irritanti.
- Non surriscaldare i metalli, quali l'acciaio galvanizzato, rivestito di piombo o di cadmio, a meno che il rivestimento non sia rimosso dalla superficie da riscaldare, che l'aria sia ben ventilata e, se necessario, indossare un respiratore certificato. Le fusioni e tutti i metalli contenenti questi elementi possono liberare vapori tossici se surriscaldati.
- Far riferimento al MSDS per le informazioni relative alle temperature.

EMISSIONI ELETTROMAGNETICHE

- In funzione, l'induttore genera dei forti campi elettromagnetici non visibili.
- L'attrezzatura è stata progettata riducendo al massimo i rischi dovuti ai campi elettromagnetici, tuttavia, rimangono dei rischi residui.



- Rispettare una distanza di sicurezza minimo di 30 cm tra l'induttore e la testa o il busto dell'operatore.
- L'induttore deve essere orientato esclusivamente verso le parti metalliche che si vogliono riscaldare.
- Non arrotolare maila lancia attorno al corpo.

RADIAZIONI OTTICHE

- Rischio di emissione ottica quando gli elementi metallici riscaldati si avvicinano e raggiungono la fusione.
- Le radiazioni ottiche possono essere dannose per gli occhi e la pelle.

RISCHIO ELETTRICO

Una scarica elettrica potrebbe essere fonte di un grave incidente diretto, indiretto, o anche mortale.



Il dispositivo è di classe I, deve essere utilizzato solo su un impianto elettrico trifase 230V (50/60 Hz) con tre fili e con neutro collegato a terra.

La corrente effettiva massima (I1) è indicata sul dispositivo, per le condizioni d'uso ottimali. Verificare che l'alimentazione e le protezioni (fusibile e/o disgiuntore) siano compatibili con la corrente necessaria in uso.

- Il conduttore della messa a terra non deve essere interrotto o scollegato (per es. con una prolunga).
- Non usare il dispositivo se il cavo di alimentazione o la presa sono danneggiati.
- Non utilizzare l'induttore sotto la pioggia o su parti bagnate o sommerse.

CLASSIFICAZIONE CEM DEL DISPOSITIVO



• Questo dispositivo destinato agli ambienti industriali (Classe A, Gruppo 2) non è stato concepito per essere usato in un sito residenziale o laddove la corrente elettrica sia fornita dal sistema pubblico di alimentazione di bassa tensione. Potrebbero esserci difficoltà potenziali per assicurare la compatibilità elettromagnetica in questi siti, a causa delle perturbazioni condotte o irradiate.

• Questo materiale è conforme alla CEI 61000-3-12.

• Questo materiale è conforme alla CEI 61000-3-11.

MANUTENZIONE / CONSIGLI



• Le manutenzioni devono essere effettuate solo da personale qualificato. È consigliata una manutenzione annuale.

• Avvertenze ! Scollegare sempre la spina dalla presa elettrica prima di effettuare qualsiasi manipolazione sul dispositivo. All'interno, le tensioni e l'intensità sono elevate e pericolose.

• Togliere la custodia metallica e spolverare con una pistola ad aria. Approfittare per far verificare la tenuta della messa a terra e dei collegamenti elettrici con un utensile isolato.

• Non usare in nessun caso solventi o altri prodotti pulenti aggressivi.

• Pulire le superfici del dispositivo con uno straccio secco.

• Se il cavo di alimentazione o il lancia sono danneggiati, devono essere sostituiti dal fabbricante, dal suo servizio post-vendita o da una persona con qualifica simile, per evitare pericoli.

• Se il fusibile interno è fuso, esso deve essere sostituito dal fabbricante, dal suo servizio post-vendita o da persone di qualifica simile per evitare pericoli.

• Non ostruire le aperture della ventilazione. Riferirsi alla parte installazione prima di usare il dispositivo.

• Mantenere minimo 50 cm di spazio libero attorno all'attrezzatura.

TRASPORTO

- Non usare il cavo di alimentazione o la lancia per spostare il dispositivo. Deve essere messo in posizione verticale.
- Le maniglie non sono da considerarsi come un mezzo d'imbragatura.

REGOLAMENTAZIONE



• Dispositivo in conformità con le direttive europee

• La dichiarazione di conformità è disponibile sul nostro sito internet (vedere la pagina di copertina).



• Materiale conforme alle esigenze britanniche.

• La dichiarazione di conformità britannica è disponibile sul nostro sito internet (vedere la pagina di copertina).



• Apparecchio conforme alle norme Marocchine.

• La dichiarazione C_p (CMIM) di conformità è disponibile sul nostro sito internet.



• Marchio di conformità EAC (Comunità Economica Eurasiatica)

SMALTIMENTO



• Questo materiale è soggetto alla raccolta differenziata. Non smaltire con i rifiuti domestici.



• Prodotto riciclabile soggetto a raccolta differenziata.

IDENTIFICAZIONE DEL PRODOTTO

Sul retro del prodotto trovate un'etichetta d'identificazione, sulla quale è apposta la marcatura CE:

- Nome ed indirizzo del produttore
- Data di fabbricazione
- Modello
- Tipo di prodotto
- Tensione d'utilizzo

Questi dati devono essere menzionati ad ogni intervento dei tecnici o se vengono richiesti dei pezzi di ricambio.

SPECIFICHE DEL PRODOTTO

	COMBIDUCTION
Tensione d'entrata nominale	230V ~
Frequenza nominale	50 Hz - 60Hz
Numero conduttori	1 Fase + Terra + Neutro
Corrente d'entrata nominale	25 A
Potenza d'entrata nominale	5 200 W
Frequenza trattamento	20-60 kHz, controllato da un microprocessore.
Potenza di uscita nominale	2 600 W
Lunghezza del cavo di alimentazione	8 m
Lunghezza della lancia	3 m
Capacità del serbatoio	7 litri
Liquido di raffreddamento	Liquidi di raffreddamento speciale saldatura 10 l (ref. 052246)
Indice di protezione	IP 21
Dimensioni mini gruppo elettrogeno	6,5 kVA
Peso (kg)	70
Dimensioni (cm)	60 x 88 x 60 cm
Fusibile interno	T4 A - 250 VAC - 5x20

DESCRIZIONE DEL DISPOSITIVO (FIG I)

1	Interruttore generale
2	Pulsante luminoso di autorizzazione al riscaldamento
3	Connettore per accessori carrozzeria
4	Indicatori di potenza del riscaldamento (1 kW – 5 kW).
5	Pulsante di regolazione di potenza del riscaldamento o scelta dell'unità di temperatura
6	Temperatura del liquido di raffreddamento e istruzioni
7	Spia errore generatore o induttore
8	Spia allarme circuito di raffreddamento
9	Spia di protezione termica del generatore o del circuito di raffreddamento
10	Spia della modalità cambio induttore
11	Pulsante di attivazione modalità cambio induttore
12	Pulsante della lancia: innesca il riscaldamento
13.	LED di segnale del punto di riscaldamento
14	Attacco della lancia Impronta per chiave da 32 mm
15	Impronta per chiave da 27 mm
16	Induttore completo
17	Connettore pedale pneumatico
18	Pedale pneumatico.

PRIMA MESSA IN FUNZIONE

Il COMBIduction è fornito con cavo di collegamento alla rete elettrica di 8 metri e con spina elettrica da 5 poli 32 A 50Hz/60Hz. Per assicurare un funzionamento ottimale del prodotto, questo dev'essere collegato ad un'installazione elettrica con protezione da 32 A, e protetto secondo le norme vigenti. Il prodotto è fornito con un adattatore 32 A a 16 A. Permette di utilizzare il generatore su una presa da 16 A con una protezione secondo le norme per lavori di breve durata, principalmente lo sbloccaggio dei dadi. Per lavorare senza innescare la protezione della rete, regolare la potenza su 3.5 kW 70% (vedere le istruzioni del collegamento).

1. Appena montato il dispositivo, posare la lancia sul suo supporto. Togliere il tappo della lancia e quello del serbatoio.
2. Riempire il serbatoio con del liquido di raffreddamento speciale saldatura.
3. Prendere la lancia e posizionarla sopra un secchio o un bidone per il riempimento.
4. Collegare il dispositivo alla rete.
Azionare l'interruttore generale (1) in posizione ON.
5. Il dispositivo si avvia e parte sistematicamente in Errore 7 («E-7»).
6. Premere 2 volte sul pulsante cambio induttore (11). Il ciclo di espurgo dura 5 secondi ed è segnalato da uno scorrimento sullo schermo. Un doppio segnale sonoro indica la fine del ciclo.
7. *Dal momento in cui esce il liquido dalla lancia, fermare la lancia premendo sul pulsante della lancia (12) o aspettare la visualizzazione «E-6». Se lo schermo indica «E-7», ricominciare l'operazione a partire dalla tappa 6 (5 volte massimo, se no fare riferimento alla parte «Correzione errore E-7»).*
8. Avvitare l'induttore con una coppia di serraggio da 7Nm massimo.
9. Premere 2 volte sul pulsante cambio induttore (11). Il ciclo di espurgo dura 5 secondi ed è segnalato da uno scorrimento sullo schermo. Un doppio segnale sonoro indica la fine del ciclo.
10. Il display indica per alternanza la temperatura del liquido di raffreddamento e la consegna della potenza.
11. Aggiungere, se necessario, liquido di raffreddamento.
12. Posizionare il tappo del serbatoio fornito nella scatola accessori. Il dispositivo è pronto per funzionare.

Correzione errore E-7

Dopo 5 cicli di espurgo infruttuosi, è necessario seguire la seguente procedura:

- Stendere la lancia al di sopra del dispositivo, affinché le sacche d'acqua si svuotino e permettano alla pompa di innescarsi.
- Inclinare il dispositivo a 30° circa dal lato della lancia.
- E' possibile soffiare nella punta della lancia. Utilizzare un soffiatore con uno straccio per impermeabilizzare ed evitare le proiezioni.
- Rilanciare uno o due cicli dopo ogni azione.

Se il problema persiste, verificare che la pompa funzioni correttamente o che il tubo non sia piegato od ostruito.

ISTRUZIONI DI UTILIZZO

Connessione del pedale di comando

Il COMBIDUCTION è fornito con un pedale di comando (rif. 055490), necessario per l'utilizzo degli induttori adesivi. Collegare il tubo al COMBIDUCTION e al pedale di comando per renderlo operativo.

1. Azionare l'interruttore generale (1) in posizione ON.
La macchina effettua la sua fase di preparazione in 2 secondi.

Questo prodotto possiede due possibilità di riscaldamento: la prima con la lancia e la seconda con gli induttori carrozzeria. All'avviamento sistematicamente si posiziona su riscaldamento dalla lancia.

Riscaldamento dalla lancia



2. Premere sul pulsante di avvio riscaldamento (2). La spia del tasto (2) e il LED d'illuminazione (13) si accendono, indicando che il prodotto è pronto per riscaldare.
3. Posizionare l'induttore (16) a piatto sul pezzo o sulla parte da riscaldare (posizionare la parte aperta di ferrite contro il pezzo).
4. Premere sul pulsante (12) della lancia o sul pedale di comando (18) per avviare il riscaldamento; se necessario spostare l'induttore per riscaldare una superficie più grande. Due spie permettono di indicare che il riscaldamento è attivo:
 - La luminosità del LED di illuminazione dell'induttore (13) diminuisce*.
 - La spia della potenza minima sull'indicatore di potenza di riscaldamento (4) lampeggia rapidamente (in modalità HI queste sono le due spie min & max che lampeggiano).

E' possibile modificare l'impostazione della potenza durante il riscaldamento.



La consegna del riscaldamento può essere regolata sul valore Hi. La potenza è identica alla modalità 100% ma il COMBIDUCTION adotta un comportamento differente:

- **A 100% :** porta il pezzo al rosso e mantiene la potenza adeguata per qualche secondo prima di raggiungere dolcemente la sua potenza massimale.
- **In modalità Hi :** sale alla potenza massimale indipendentemente dallo stato della parte da riscaldare. Restare molto vigili, il riscaldamento è forte e rapido e rischia di danneggiare il pezzo.

Il display indica continuamente la temperatura del liquido di raffreddamento (max 60°C/140°F).

- Nella fase di preparazione, la pompa e il ventilatore del circuito di raffreddamento funzionano per qualche secondo, ciò per verificare le condizioni di funzionamento.
- Dopo l'arresto del riscaldamento, lasciar raffreddare il circuito di raffreddamento prima di spegnere il prodotto.
- Per modificare l'unità di misura della temperatura del liquido di raffreddamento, si devono tenere premuti i due pulsanti di regolazione (5) finché appare l'unità desiderata (" -F-" = Fahrenheit / " -C-" = Celsius). Rilasciare i pulsanti, il cambio è memorizzato ed effettivo.



La macchina è stata concepita riducendo al massimo i rischi dovuti ai campi elettromagnetici. Rischi sussistono ed è raccomandato di rispettare una distanza di sicurezza minimo di 30 cm tra l'induttore e la testa o il busto dell'operatore.

Standby del riscaldamento

Per ragioni di sicurezza, il prodotto disattiva l'autorizzazione al riscaldamento dopo 5 minuti d'inattività del generatore. La spia luminosa del pulsante d'autorizzazione al riscaldamento (2) e il LED di supporto della lancia (13) si spengono.

Per rimettere in funzione il generatore, bisogna premere a lungo il pulsante della lancia (12) per 1 secondo.

Dopo 20 minuti d'inattività, solo premendo sul pulsante di autorizzazione di riscaldamento (2) permette di riattivare il generatore.

Riscaldamento con gli induttori carrozzeria



Connessione dell'accessorio

1. Selezionare l'induttore desiderato.
2. Sollevare la valvola del connettore del COMBIDUCTION.
3. Collegare il connettore dell'induttore al COMBIDUCTION.
4. Richiudere la valvola per bloccare la connessione.
5. Lo schermo indica il numero di accessori collegati (es. AC1)

Attivazione del riscaldamento

Premere sul pulsante di avvio riscaldamento (2).

Tutti gli induttori funzionano con il pedale di comando. Gli induttore vetro, di riparazione e spirali sono dotati di un pulsante di riscaldamento.

Avvicinare l'induttore del pezzo metallico da riscaldare e poi premere il pulsante dell'induttore o il pedale di comando per attivare il riscaldamento.

Il generatore lo rileva e si avvia in modalità automatica.

Modalità Automatica

In questa modalità, il COMBIDUCTION si adatta al pezzo che riscalda (taglia - spessore) e alla distanza tra questo pezzo e l'induttore. Conserva una potenza di riscaldamento costante e ottimale. Il dispositivo non riscalda mai alla potenza massima in questa modalità.

Per entrare in questa modalità:

La modalità Automatica è la modalità predefinita. Se tuttavia il dispositivo è in modalità Manuale, premere brevemente sul pulsante cambio di induttore (11) fino a che dei trattini lampaggiano sullo schermo digitale (6).

Schermo:

Il display mostra l'ultimo valore in percentuale utilizzato dalla macchina per mantenere una potenza costante e ottimale secondo le condizioni di riscaldamento. Questo valore corrisponde alle regolazioni utilizzate in modalità Manuale per ottenere lo stesso risultato, nelle medesime condizioni. Così, se l'utente ritiene che il riscaldamento raccomandato dal COMBIDUCTION sia troppo basso o troppo alto, può impostare questo valore nella modalità manuale e variarlo a piacere per raggiungere la potenza desiderata.

Modalità Manuale

In questa modalità, l'utilizzatore seleziona lui stesso la potenza di riscaldamento desiderata.

Per entrare in questa modalità: Premere brevemente sul pulsante cambio d'induttore (11) fino a che il valore in cifre viene visualizzato.

Funzionamento: Il display digitale (6) indica la percentuale di potenza massima (2400W) che l'induttore può trasmettere al pezzo da riscaldare. Utilizzare i pulsanti di regolazione (5) per regolare nella potenza desiderata.



La modalità manuale permette di raggiungere la potenza massima del COMBIDUCTION. A questa potenza, il riscaldamento dei pezzi può essere molto veloce. La potenza riscaldante sarà tanto più elevata quanto l'induttore sarà più vicino al pezzo.

Segnalazione sonora del riscaldamento

Un BIP sonoro può essere attivato per indicare l'attività di riscaldamento. Il BIP risuona non appena il riscaldamento è efficace e la sua frequenza varia a seconda della posizione dell'induttore rispetto alla parte da riscaldare. Più l'induttore è vicino, più la frequenza è elevata.

Per attivare / disattivare questa funzione: Premere il pulsante cambio induttore (11) per 3 secondi per attivare / disattivare questo BIP.

Soia protezione termica (7)

Questa spia si accende per indicare che il prodotto è entrato in protezione termica a causa di un surriscaldamento. Quando questa spia è accesa, il prodotto è inoperante. Essa si spegne quando il prodotto si è sufficientemente raffreddato.

Non è possibile riprendere il riscaldamento prima di questo momento.

CAMBIO TIPO DI INDUTTORE

- Per cambiare gli induttori carrozzeria, premere a lungo il pulsante dell'induttore vetro che è stato collegato sul connettore (3) sull'apparecchio o mantenere premuto il pedale pneumatico (18) con la spia luminosa di autorizzazione al riscaldamento spenta. Il COMBIDUCTION rileva allora automaticamente la sua presenza e diventa operativo.
- Per poter riscaldare, qualunque sia l'induttore, premere sul pulsante luminoso di autorizzazione al riscaldamento (2).
- In seguito premere il pulsante dell'induttore o il pedale pneumatico per riscaldare.

- Per riattivare la lancia, premere il suo pulsante di lancia (12).

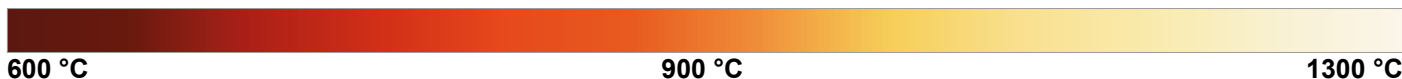
Un BIP e un cambio di visualizzazione.

Premere sul pulsante autorizzazione di riscaldamento (2).

In seguito premere il pulsante della lancia o il pedale pneumatico per riscaldare.

CONSERVAZIONE DELL'INDUTTORE

Il metallo riscaldato irradia calore all'induttore al quadrato della temperatura alla quale è riscaldato. L'induttore è dunque fortemente esposto. Quando il metallo è rosso scuro, la temperatura è inferiore a 850°C. Se diventa rosso vivo/arancione, la temperatura super 1000°C. Se diventa bianco, la temperatura supera i 1200°C (tabella dei colori qui sotto disponibile sul sito).



Per preservare l'induttore e prolungarne la vita, le temperature intorno a 850°C dovrebbero essere mantenute il più basse possibile e si dovrebbe evitare un uso prolungato.

La ferrite inclusa nell'induttore ha un coefficiente di espansione più alto del suo supporto meccanico. Il riscaldamento eccessivo dell'induttore genera un'alterazione della ferrite. E' compito dell'utilizzatore evitare questo riscaldamento eccessivo.



Pertanto, gli induttori sono materiali di consumo sui quali non si applica la garanzia.

SPIA D'ALLARME

- La spia (7) segnala un difetto d'induttore o di generatore.
- La spia (8) segnala un difetto di flusso del circuito di raffreddamento liquido.
- La spia (9) segnala la messa in protezione termica del blocco di potenza o il superamento del limite alto della temperatura del liquido di raffreddamento.

Aspettare lo spegnimento della spia, il prodotto è di nuovo pronto per funzionare.

Il display 5 reinvia il codice di errore :

Codice errore		Causa
E - 1	Il pulsante d'autorizzazione al riscaldamento (2) resta premuto.	In corto-circuito o meccanicamente bloccato.
E - 2	Il pulsante della lancia resta premuto (12).	In corto-circuito o meccanicamente bloccato.
E - 3	I pulsanti della tastiera restano premuti (5) e (11).	In corto-circuito o meccanicamente bloccato.
E - 4*	Intensità induttore troppo elevata o non compatibile	Lancia difettosa o induttore in corto-circuito.
E - 5*	Intensità induttore troppo debole	Induttore male avvitato o lancia difettosa.
E - 6	Flusso troppo elevato >6 l/min	Tube perforato o assenza d'induttore.
E - 7	Flusso troppo debole <4 l/min	Tube schiacciato o tappato, la pompa non funziona.
E - 8*	Difetto interno	Contatti comandi scollegati.
E - 9	Errore tensione rete	La tensione rete è troppo debole sotto 165 V.
- - -	Difetto sovratensione	Tensione rete superiore a 300V

*In caso di difetti E-4, E-5 e E-8, riavviare l'apparecchio per reinizializzare i difetti.

NB : In caso d'allarme l'apparecchio non riscalda.

L'apparecchio è equipaggiato con diversi sistemi di protezione elettronica per il surriscaldamento e il raffreddamento. La protezione termica dell'induttore interviene soprattutto durante il riscaldamento di pezzi in inox, alluminio e rame. Per rimettere in funzione, è sufficiente aspettare la fine del raffreddamento. Per qualsiasi altra protezione, spegnere l'apparecchio con l'interruttore generale e riaccenderlo.

Per le segnalazioni degli errori E-6 e E-7, verificare:

- la presenza di un'eventuale perdita,
- che il tubo non sia ostruito o pinzato,
- che la pompa non sia bloccata o disinnescata,
- che ci sia sufficiente liquido di raffreddamento.

Se il difetto sembra corretto, premere due volte il pulsante cambio induttore (11). Il prodotto effettua un ciclo di espurgo. E' pronto a funzionare.

MODALITÀ «TEMPORIZZAZIONE»*

La funzione "Temporizzazione" permette di governare i tempi di riscaldamento del COMBIDUCTION.

Il tempo è regolabile da 1 a 30 s.

Per tornare a questa modalità:

1. Premere sul pulsante di avvio riscaldamento (2). La sua spia luminosa si accende.
2. In seguito premere simultaneamente i due pulsanti di regolazione della potenza (5).
3. Lo schermo indica "SEC" e in seguito "T 00" o "SEC" e in seguito "ON" se un tempo è già stato parametrizzato.
4. I pulsanti di regolazione della potenza (5) diventano dei pulsanti di regolazione del tempo. Modificare il setpoint orario come desiderato.

⚠ Se dopo 3 secondi, il valore del tempo non è stato modificato e indica ancora "T 00", il COMBIDUCTION ripassa in modalità normale.

Utilizzo in modalità "Temporizzazione" :

Una volta selezionato il set point temporale, il prodotto è pronto a funzionare. Il LED di illuminazione (13) è accesa.

1. Premere sul pulsante della lancia (12). L'intensità del LED (13) diminuisce per indicare che il riscaldamento è attivo.
2. Il riscaldamento si arresta alla fine del tempo limite. Fino a quando il pulsante della lancia (12) è premuto, il LED (13) e il pulsante di autorizzazione di riscaldamento (2) lampeggiano per avvertire che la potenza è stata interrotta. Regolare la consegna di tempo se necessario.
3. Premere sul pulsante della lancia (12) per un nuovo ciclo di riscaldamento.

Uscire dalla modalità "Temporizzazione"

La modalità resta sempre attiva, anche quando il COMBIDUCTION viene spento e riacceso.

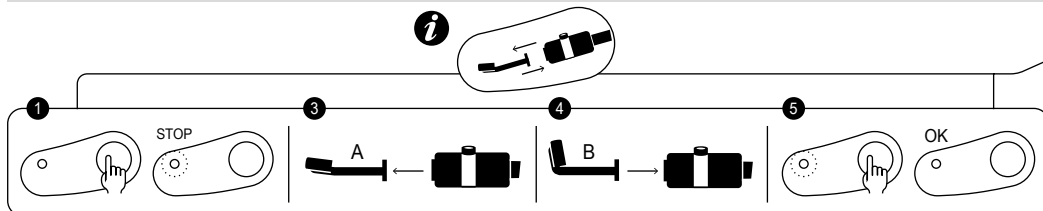
1. Per uscire dalla modalità, regolare la consegna di tempo su ∞ o premere simultaneamente sui due pulsanti di regolazione della potenza (5). Il COMBIDUCTION ripassa in modalità di utilizzo normale. Lo schermo indica "SEC" e poi "OFF".

Particolarità della regolazione di potenza in questa modalità

Come spiegato, nell'uso normale le manopole di controllo sono usate per cambiare la potenza, mentre in questa modalità cambiano il set point temporale. Per modificare la potenza senza uscire dalla modalità :

1. Premere sul pulsante di avvio riscaldamento (2). La sua spia luminosa si spegne.
2. I pulsanti di regolazione (5) permettono di modificare la potenza. Regolare la potenza.
3. Premere di nuovo sul pulsante autorizzazione di riscaldamento (2). La sua spia luminosa si riaccende. I pulsanti di regolazione (5) riportano i parametrageggi del tempo.

MODALITÀ «CAMBIO ACCESSORIO»



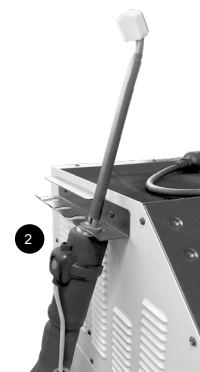
serigrafia prodotto



Coppia di serraggio max= 7 Nm

Questa modalità è accessibile solo se il riscaldamento non è attivo (pulsante verde spento).

1. Premere sul pulsante cambio di induttore (11), la pompa sia arresta e il LED (10) si accende.
2. Posizionare la lancia sul suo supporto e mettere a terra per evitare la perdita di liquido.
3. Se il COMBIDUCTION è dotato di un induttore completo, svitarlo con la chiave da 27 (fornita con il prodotto). Se è dotato di un induttore semplice, svitarlo manualmente e poi svitare l'adattatore se necessario.
4. A seconda della scelta del nuovo induttore: Riavvitare un induttore completo con l'aiuto della chiave fornita o riavvitare l'adattatore adeguato (7 N.m max) poi il nuovo induttore manualmente.
5. Premere di nuovo sul pulsante cambio dell'induttore (11).



La pompa si mette in funzione per 5 secondi. Viene visualizzato una catena.


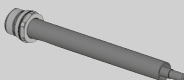
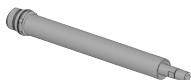

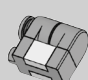

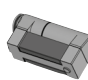

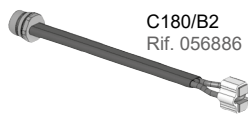


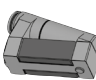

Se il flusso è corretto, si sente un doppio segnale sonoro e il prodotto è pronto per funzionare.

Se no, appare un errore (fare riferimento alla tabella dei codici di errore).

Induttori e Adattatori


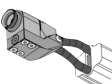
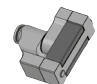

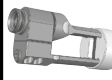






Il COMBIDUCTION viene fornito di serie con l'induttore completo C20/B1.

Gli altri accessori sono opzionali, permettono di ampliare le possibilità di riscaldamento a molteplici applicazioni.

Induttori completi	Adattatori			
 <p>C20/B1 Rif. 056862</p>	 <p>28S Rif 064485</p>		 <p>28L Rif 064492</p>	
 <p>C180/B1 Rif 056879</p>	Induttori			
	 <p>S90 Rif 058927</p>	 <p>S70 Rif 061569</p>	 <p>L90 Rif 059788</p>	 <p>L180 SPIRALE Rif 065000</p>
 <p>C180/B2 Rif. 056886</p>	 <p>S180 Rif. 059269</p>	 <p>S20/B1 Rif 064874</p>	 <p>L70 (70°) Rif 059771</p>	 <p>L20/B4 Rif 067882</p>

Scopri la gamma completa



 S180/B1 Rif 064881	 S180/B2 Rif 064928	 L180 rif. 059795	 L20 ALU GLOVE Rif 069114
 S180/B3 W Rif 067899	 S180 D20 Rif 069985 S180 D25 Rif 069992 S180 D30 Rif 070592	 L180 D60 Rif 069923 L180 D70 Rif 069930 L180 D80 Rif 069121	 L180 D90 Rif 069947 L180 D100 Rif 069954 L180 D110 Rif 069961
 S180 D35 Rif 070608 S180 D40 Rif 070615 S180 D45 Rif 070622	 S180 D50 Rif 070639 S180 D55 Rif 070646	 L180 D120 Rif 069978	

DESCRIZIONE & UTILIZZO DEGLI INDUTTORI



Ogni manipolazione descritta di seguito richiedono pratica. Non esitare a sperimentare realizzando dei test su delle lamiera o su degli scarti.

INDUTTORE VETRO

Induttore vetro
rif. 053373



Descrizione

Questo induttore è specialmente progettato per togliere i vetri incollati (vetro anteriore, tettuccio, ecc.), decapare gli anti-ghiaia delle parti inferiore dell'automobile. Permette anche di scollare le lamiera saldo-incollate. Il modo Automatica è particolarmente consigliato per scollare i vetri.

Rimozione di un vetro

◇ Preparazione

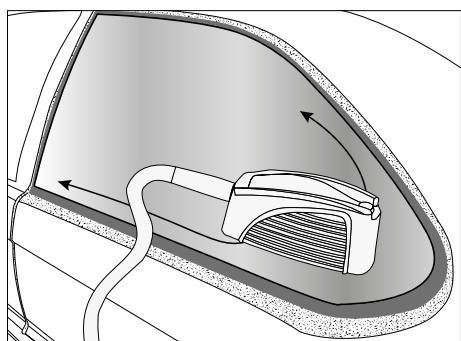
1. Rimuovere preventivamente tutte le eventuali guarniture: vetri riempiti con modanature aggraffate, in metallo o plastica. Per le modanature che non possono essere sollevate, riscaldare la saldatura di sostegno dall'interno.
2. E' raccomandato rimuovere ugualmente ogni guarnizione interna e tutti i componenti come clip e spilli che possono servire a mantenere il vetro.
3. Scollegare le antenne e i circuiti di sbrinamento dei vetri.
4. Incollare un nastro adesivo di protezione attorno al vetro in modo da evitare di danneggiare le superfici verniciate durante la manipolazione.
5. Incollare un nastro adesivo di protezione sull'induttore vetro per evitare di graffiare il vetro. Sostituire il nastro adesivo dopo ogni volta che si toglie un vetro.
6. Pulire il vetro completamente prima di cominciare a toglierlo.



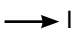
◇ Fase di riscaldamento & prelevamento del vetro



Il rischio maggiore di danno alla vernice si verifica all'inizio del riscaldamento, tenendo conto della difficoltà di inserire dei blocchetti tra il vetro e la carrozzeria.

Inizia in un angolo e riscalda su ciascun lato di questo angolo, lavorando verso angoli opposti. Se il vetro è danneggiato, iniziare dall'angolo da riparare e lavorare verso la parte intatta del vetro.



-  Bordi saldati su cui poggiano i giunti adesivi
-  Superfici verniciate visibili da non riscaldare
-  Indicazioni di avanzamento del riscaldamento

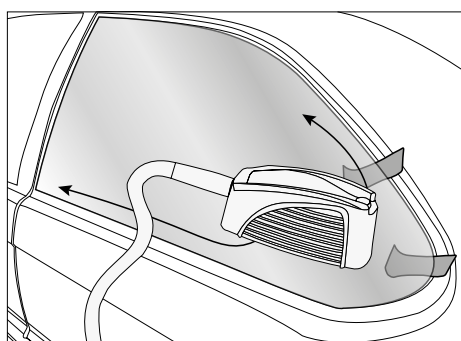
7. Posizionare l'induttore di fronte al giunto di colla di uretano per una facile rimozione del vetro.

Alcuni veicoli hanno bordi saldati stretti, il riscaldamento dell'induttore può indurre la superficie verniciata visibile, compromettendone eventualmente l'aspetto. In questo caso è opportuno raffreddare la superficie esterna con un panno umido o uno spray raffreddante. Allontanare l'induttore verso il centro del vetro in modo che sia almeno a cm dalla parte verniciata visibile.

8. Spostare l'induttore avanti e indietro di circa 30 cm su entrambi i lati adiacenti all'angolo. Trovare la velocità di riscaldamento adeguata: un ritmo troppo lento riscalda eccessivamente in modo localizzato tanto da essere inefficace perchè riduce il calore prodotto a livello del bordo saldato. Un ritmo elevato non permette di riscaldare sufficientemente il bordo saldato e il giunto di colla. Un leggero fumo si libera per indicare che la temperatura ottimale del cordone di colla uretanica è stata raggiunta.



Se un fumo denso appare, spegnere il riscaldamento immediatamente. Allontanarsi dalla zona per non respirare i vapori e provare a capirne la causa. Il riscaldamento della colla uretanica provoca l'emissione di cianuro di idrogeno, molto pericolosa per l'uomo.



9. Esercitare una pressione all'interno del veicolo senza forzare per rompere la continuità della guarnizione. Creare un avvio di partenza può prendere qualche minuto. Una volta che la guarnizione è scollata, non si riattacca più al metallo. Quando l'angolo del vetro si solleva, far scorrere un cuneo di plastica nello spazio libero tra il vetro e il bordo saldato. Essere prudenti e non esercitare una forza troppo importante che può rompere il vetro.

10. Una volta che l'angolo del vetro è stato rimosso, ripetere il processo di riscaldamento lungo la lunghezza e l'altezza del vetro mentre si spostano gli spessori sotto il vetro mentre si procede.

Vetro	Materiale	Fragilità del vetro	Tempo di erogazione a seconda della dimensione del veicolo
Para-brezza anteriore	Vetro laminato	+++	20 min a 1 h
Finestra posteriore	Vetro ricotto	+	10 a 20 min
Vetri laterali			
Finestre laterali			

INDUTTORE ADESIVI

Induttore adesivi
rif. 053359



Descrizione

Questo induttore è progettato per scollare bachelles, monogrammi, logo, adesivi pubblicitari e decorativi senza deteriorarli.

Utilizzo

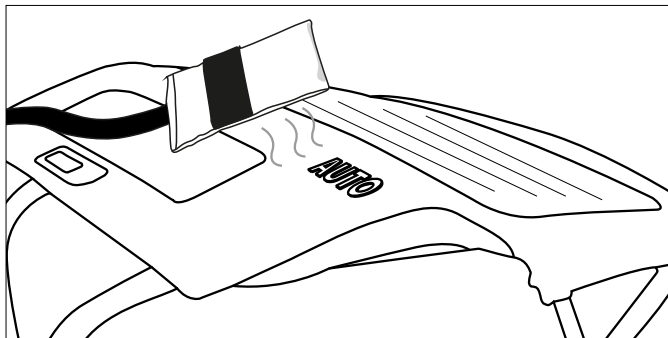
● Per riscaldare le lamiere verniciate

1. Scegliere la modalità Auto o regolare la potenza a un livello basso (10 a 30% della sua capacità di riscaldamento massimale).
2. Posizionare l'induttore giusto sotto la zona da riscaldare. Non ci deve essere troppo contatto tra l'induttore e la zona o l'elemento da riscaldare.
3. Durante l'attivazione del riscaldamento, esercitare un movimento circolare o avanti e indietro sulla zona da riscaldare.



Se l'induttore resta troppo a lungo su una stessa zona la vernice può bruciare. Per evitare ciò, mantenere l'induttore costantemente in movimento (va-e-vieni o circolare).

● Per scollare le decalcomanie, adesivi in vinile o profili incollati



Realizzare le tre tappe descritte qui sopra (cfr. per riscaldare le lamiere verniciate). Riscaldare per qualche secondo e provare a sollevare un bordo dell'elemento. Se inizia a scollarsi facilmente verso l'alto, è stata raggiunta la temperatura richiesta, se no, continuare il riscaldamento ancora per qualche secondo e provare di nuovo.



Certi elementi incollati da molto tempo, necessitano di un tempo di riscaldamento più lungo. Se un adesivo viene surriscaldato diventa morbido e gonfio. Se si verifica questo, lasciar raffreddare e provare di nuovo a togliere e sbucciare l'adesivo. Far attenzione a non bruciare la vernice! Se la lamiera è sufficientemente riscaldata le cose incollate dovrebbero staccarsi facilmente portando con loro la colla.

● Per i depositi di modanature incollate sulla carrozzeria.

Le modanature ai lati della carrozzeria vengono tolte allo stesso modo delle decalcomanie e degli adesivi. Una potenza più elevata o un tempo lungo sono necessari per le modanature spesse. Il metallo sotto la modanatura è più lontano dall'induttore.

1. Scegliere la modalità Auto o regolare la potenza a un livello medio (40 a 60% di riscaldamento massimale)
2. Posizionare l'induttore parallelamente alla superficie di lavoro per realizzare una distribuzione uniforme del calore.
3. Privilegiare un movimento va e vieni sulla lunghezza della modanatura. Iniziare da un'estremità della modanatura. Effettuare lentamente un movimento di va e vieni su qualche centimetro fino a che è possibile scollare facilmente l'estremità della modanatura senza sforzo.
4. Spostare allora lentamente l'induttore lungo la modanatura, più lontano, staccandola dalla carrozzeria.



Il nastro adesivo di solito viene tolto con la modanatura. Se l'adesivo o il nastro resta incollato alla carrozzeria, avanzare più lentamente o aumentare la potenza.

● Per il riscaldamento di parti della carrozzeria

In inverno o nei climi freddi, la carrozzeria di un veicolo sul quale si desidera incollare decalcomanie o adesivi deve essere preriscaldata in officina per permettere il fissaggio degli adesivi.

1. Regolare la potenza a un livello basso (10 a 30% della sua capacità di riscaldamento massimale)
2. Esercitare dei movimenti circolari o di va e vieni sulla zona da pre-riscaldare.

INDUTTORE RIPARAZIONE AMMACCATURE SENZA VERNICE

Induttore riparazione ammaccature senza vernice

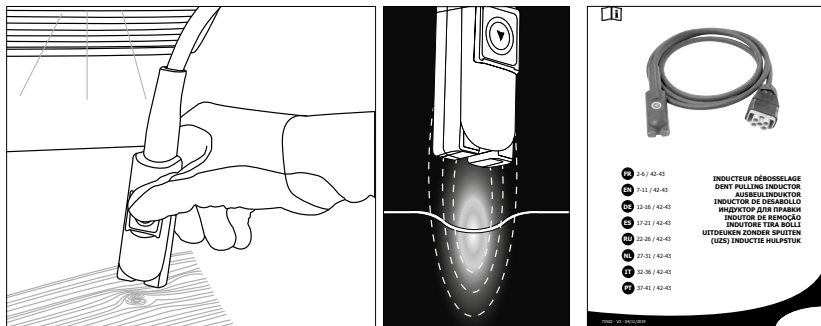
rif. 054776 (opzione)



Descrizione

L'induttore tira bolli è stato concepito per la riparazione di piccoli bolli sulle carrozzerie, causati da impatti di grandine, per esempio, senza bisogno di togliere la vernice. Non è più necessario spogliare gli interni degli elementi da raddrizzare, poiché il riscaldamento è fatto dall'esterno e rimane limitato.

Utilizzo



Consultare il manuale fornito con il prodotto per i consigli di utilizzo.

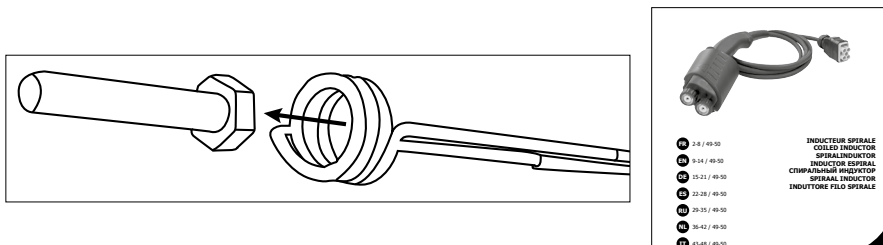
Induttore spirale
rif. 054783 (opzione)



Descrizione

Questo induttore è stato progettato per riscaldare e rimuovere facilmente tutte le parti metalliche in pochi secondi: bulloni/dadi bloccati, viti, flange di scarico, biellette di direzione, ammortizzatori...

Utilizzo



Consultare il manuale fornito con il prodotto per i consigli di utilizzo.

CONSUMABILI

Lamiere per induttori

La tela in fibra di vetro presente sugli induttori vetro e sbloccaggio può usarsi in seguito all'utilizzo e all'attrito contro i pezzi da riscaldare. Queste tele possono essere sostituite, e JBDC mette a disposizione i riferimenti dei kits seguenti per permettere questa sostituzione.

053854	SET DI 5 PROTEZIONI INDUTTORE VETRO + COLLA
059108	1 PROTEZIONE INDUTTORE ADESIVO + COLLA

Spray raffreddante

Questo spray raffreddante è particolarmente utile durante l'operazione di riparazione ammaccature senza vernice e può raffreddare dei pezzi riscaldati.

048898	SET DI 12 SPRAY RAFFREDDANTI -50°C / 400ml
--------	--

CODICI ERRORE

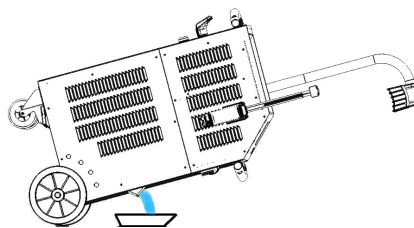
CODICE	SIGNIFICATO
E - 1	Pedale azionato nel momento della messa sotto tensione.
E - 2	Pulsante induttore vetro azionato nel momento della messa sotto tensione.
E - 3	Pulsante ON/OFF nella parte anteriore azionato nel momento della messa sotto tensione.
E - 4	Sovracorrente nell'induttore (sia perchè esso è molto caldo, sia perchè c'è un corto circuito).
E - 5	Induttore difettoso (filo tagliato o scollegato).
NO- ACC	Accessorio non collegato.
AC -	Accessorio non riconosciuto.

MODALITÀ «SCARICO»

Questa modalità è accessibile solo se il riscaldamento non è attivo (pulsante verde spento).

1. Premere sul pulsante cambio di induttore (11), la pompa sia arresta e il LED (10) si accende.
2. Posizionare la lancia sul suo supporto. Mettere il cavo a terra per evitare la perdita di liquido.
3. Svitare l'induttore con la chiave da 27 (fornita con il prodotto).
4. Tenere premuto per 3 secondi il pulsante d'avvio del riscaldamento (2) finché si accende.
5. Posizionare la lancia sopra un recipiente da almeno 10 l di capienza.
6. Premere sul pulsante della lancia (12). La pompa si mette in marcia finché il flusso diventa inferiore a 1l/min o per 2 minuti. Il display indica il flusso in decilitri al minuto. Per fermare la pompa durante il ciclo, premere su un pulsante qualsiasi.
7. Per svuotare completamente il circuito del liquido di raffreddamento, soffiare (30PSI) in punta alla lancia, fino a sentire l'aria o a vedere proiezioni di liquido di raffreddamento uscire dal serbatoio.

8. Per evacuare il liquido rimanente nel fondo del serbatoio, utilizzare una pompa a depressione o inclinare il dispositivo sulla parte anteriore.



10. Per rifare il pieno di liquido di raffreddamento, vedere il manuale della prima messa in funzione.

Si consiglia di rinnovare il liquido di raffreddamento ogni anno per non deteriorare la lancia del COMBIDuction. Privilegiare l'utilizzo di un liquido di raffreddamento speciale saldatura proposto con il Combiduction (cf. § Manutenzione).

SISTEMA DI RAFFREDDAMENTO E MODALITÀ «RAFFREDDAMENTO FORZATO»

Quando la temperatura del liquido di raffreddamento raggiunge 35°C (95°F), il ventilatore si aziona. Quando ritorna al di sotto di 35°C, si spegne.

Durante lunghi periodi di riscaldamento, il COMBIDUCTION ha una modalità di raffreddamento forzato. Per avviarla:

1. Azionare l'interruttore generale (1) in posizione ON.
La macchina effettua la sua fase di preparazione in 2 secondi.
2. Premere sul pulsante di autorizzazione del riscaldamento (2). Il pulsante di autorizzazione del riscaldamento (2) e il LED (12) si accendono, cosa che indica che il prodotto è pronto a riscaldare.
3. Premere a lungo (>3 secondi) sul pulsante cambio induttore (11). La modalità «Raffreddamento forzato» è attivata. Il ventilatore si mette automaticamente in marcia. Il messaggio «Fan ON» appare sul display.

Per arrestare la modalità «Raffreddamento forzato», ricominciare dalla tappa 3. Il messaggio «Fan OFF» appare allora sul display.

MANUTENZIONE**Raccomandazioni generali**

- Si consiglia di rinnovare il liquido di raffreddamento ogni anno per non deteriorare la lancia del COMBIDUCTION. Prima di aggiungere il liquido, spolverare il prodotto e controllare le perdite.
- Privilegiare l'utilizzo di un liquido di raffreddamento speciale saldatura proposto con il Combiduction. Non utilizzare del liquido per l'automobile, unicamente dei liquidi di raffreddamento a bassa conduzione elettrica.

- Verificare regolarmente lo stringimento delle viti di potenza e anche l'aspetto delle connessioni elettriche di potenza.

Coppia di serraggio raccomandata per viti di potenza

Dimensione vite	M5	M6	M8	M10	fascetta di serraggio	Gas 1/4 3/8 Gas	M28	M32	Induttore 16/22
Materiale	acciaio	acciaio	ottone	ottone			rame	rame	rame
Coppia	4 Nm	6 Nm	7 Nm	7 Nm	2,5 Nm	4 Nm	7 Nm max	7 Nm max	a mano 4 Nm max

- E' essenziale che la manutenzione del prodotto sia effettuata da personale autorizzato, qualificato e informato delle raccomandazioni descritte in questo manuale.
- Mai pulire, lubrificare o effettuare una manutenzione sul prodotto in funzione.
- Prima di qualsiasi operazione di manutenzione, posizionare il pulsante Marche / Arrêt (avvio / stop) (1) in posizione « 0 » per spegnere il prodotto, poi scollegarlo dall'installazione elettrica per evitare qualsiasi scossa elettrica o altro rischio risultante da una cattiva manipolazione.
- Non indossare anelli, orologi, gioielli, abiti pendenti come cravatte, abiti strappati, sciarpe, abiti sbottonati o cerniere lampo aperte, che potrebbero essere agganciate durante il lavoro.
- Indossare piuttosto abiti specifici per la prevenzione degli incidenti, come per esempio: scarpe antiscivolo, caschi anti-rumore, occhiali di protezione, guanti di sicurezza, ecc...
- Mai utilizzare essenze o solventi infiammabili per pulire il prodotto. Utilizzare piuttosto acqua e, se necessario, dei solventi commerciali non tossici.
- Dopo gli interventi, rimontare sempre i coperchi metallici del prodotto prima di rimettere in funzione la macchina.
- Se questa è danneggiata, la ferrite sull'induttore può essere sostituita.

Per sostituirla bisogna:

- rimuovere la protezione,
- rimuovere la ferrite sul rame con una pistola termica per facilitare l'eliminazione della resina,
- pulire bene il rame,
- incollare la ferrite con la resina specifica,
- riposizionare la ferrite con la sua protezione,
- attendere la presa completa della colla prima di utilizzare l'induttore.

Manutenzione preventiva

Ispezioni meticolose effettuate ad intervalli regolari sono necessarie per individuare ed eliminare rapidamente i difetti, per non causare danni all'apparecchio.



Ogni volta che dovete utilizzare il COMBIDUCTION, verificare preventivamente gli organi di sicurezza dell'apparecchio, e qualsiasi anomalia che possa danneggiare il funzionamento corretto dell'apparecchio. Verificare quotidianamente per identificare i segnali avvisatori d'usura.



La sicurezza operativa del prodotto può essere garantita solo se le riparazioni sono effettuate utilizzando pezzi di ricambio originali e se vengono rispettate le istruzioni di manutenzione. Dopo ogni utilizzo, il prodotto spento, deve essere pulito sia per togliere polvere e sporcizia che possono ridurre l'efficacia della ventilazione e alterare il buon funzionamento del prodotto e la sua durata. Prima di ogni utilizzo, verificare il buon funzionamento degli organi di controllo, degli organi di sicurezza e l'integrità dei cavi elettrici di connessione.

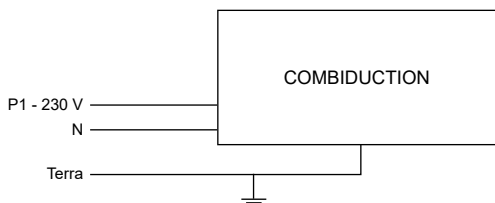


Effettuare periodicamente controlli visivi per verificare che non ci siano perdite di liquido, e verificare che le bocche di ventilazione non siano ostruite.

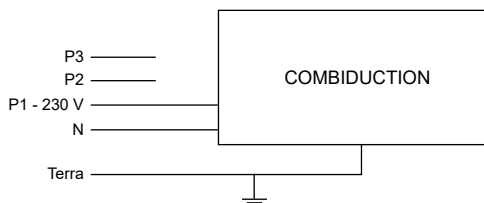
COLLEGAMENTI ELETTRICI

Il prodotto è progettato per funzionare con una tensione di rete monofase da 165 V a 265 V,









Su installazione elettrica monofase 230 V :



Su installazione elettrica trifase:



INDUTTORI AUTO SPECIFICI

	Induttore adesivo Rif. 053359		Induttore spirale Rif. 054783			Spirali Ø 18 mm Rif. 054806
	Induttore vetro Rif. 053373				Spirali Ø 24 mm Rif. 054790	
	Induttore radrezza amaccature Rif. 054776				Spirali Ø 30 mm Rif. 055469	
<i>Fornito in valigetta con 1 esemplare di ogni riferimento a fianco.</i>						Filo intrecciato arrotolabile 80 cm Rif. 054813
						Filo dritto rigido 80 cm Rif. 054868


ACCESSORI AGGIUNTIVI

	Potence pour servante de débosselage Rif. 052284		Pedale pneumatico Rif. 055490
			Raschietti in plastica Rif. 051294

MATERIALI DI CONSUMO AUTO INDUTTORI

	10 Protections inducteur dégrillage + colle Rif. 053847
	5 Protections inducteur vitre + colle Rif. 053854
	Protection inducteur gant GYSDUCTION + colle Rif. 059108

MATERIALI DI CONSUMO POWERDUCTION

	Ferrite B1 Rif. 053712		Protezione ferrite B1 Rif. 056909
	Ferrite B2 Rif. 053458		Protezione ferrite B2 Rif. 056916
	Ferrite B3 Rif. 067875		Campana montaggio Rif. 069701
	Ferrite B4 Rif. 053755		Protezione ferrite B4 Rif. 054844

ALTRI MATERIALI DI CONSUMO

	Coll bi-componente Power Epoxy - 2 x 15 g Rif. 056909		Spray raffreddante -50°C Rif. 048898		Liquido di raffreddamento 5 l - Rif. 052246 10 l - Rif. 062511
	10 bande logo Rif. 051492				

CONDIZIONI DI GARANZIA

La garanzia copre ogni difetto di fabbricazione per 2 anni, a partire dalla data d'acquisto (pezzi e mano d'opera).

La garanzia non copre:

- Ogni danno dovuto al trasporto.
- La normale usura dei pezzi (Es. : cavi, pinze, concentratori, ferrite, ecc...).
- Gli incidenti causati da uso improprio (errore di alimentazione, cadute, smontaggio).
- I guasti legati all'ambiente (inquinamento, ruggine, polvere).
- Gli induttori e ferriti smontabili che sono dei consumabili.
- L'utilizzo di un liquido di raffreddamento non specificato.

In caso di guasto, rispedito il dispositivo al vostro distributore, allegando:

- una prova d'acquisto con data (scontrino, fattura ...)
- una nota spiegando il guasto.

CIRCUIT DIAGRAM / SCHALTPLAN / DIAGRAMA ELECTRICO / ЭЛЕКТРИЧЕСКАЯ СХЕМА / ELEKTRISCHE SCHEMA / SCHEMA ELETTRICO

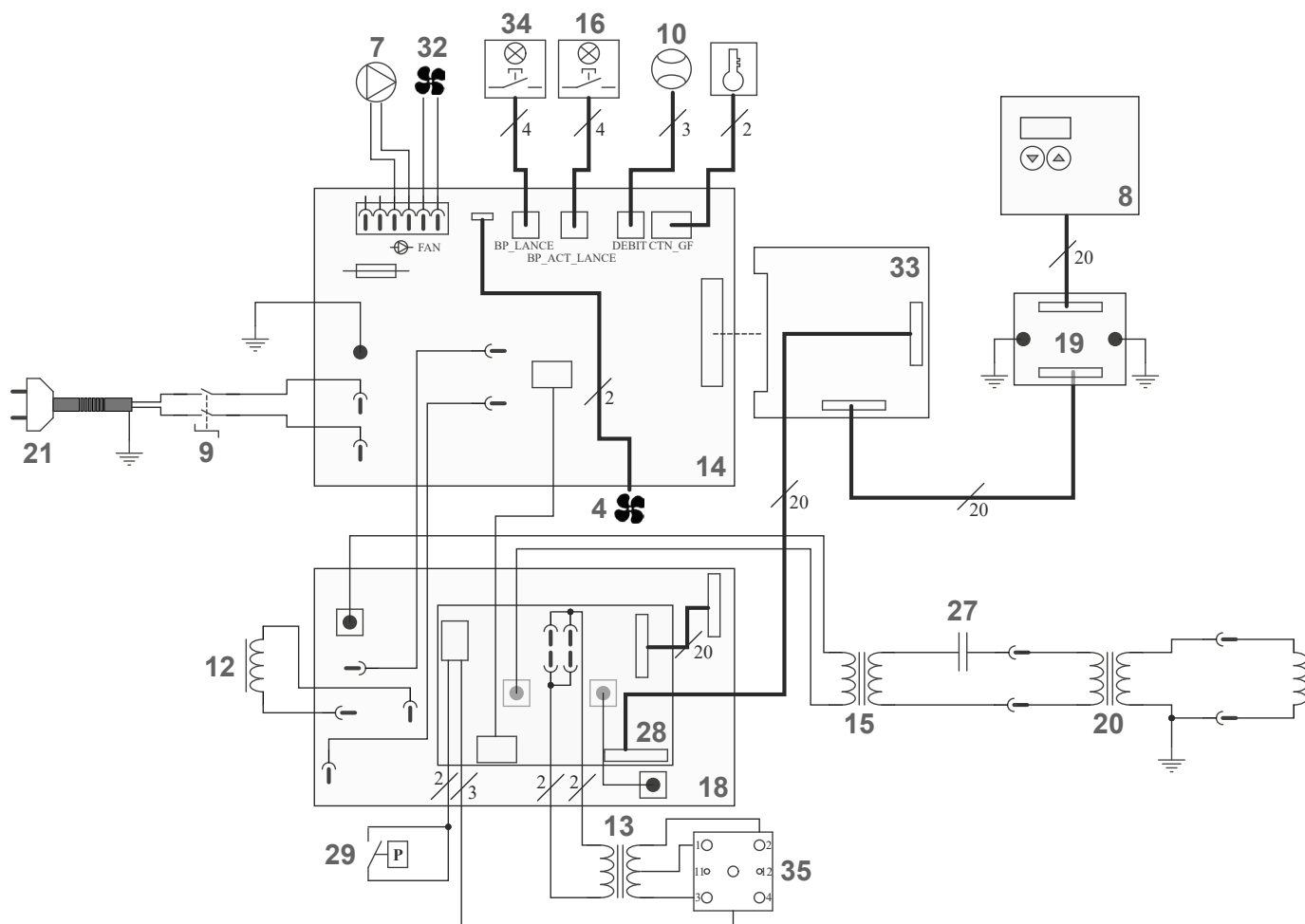
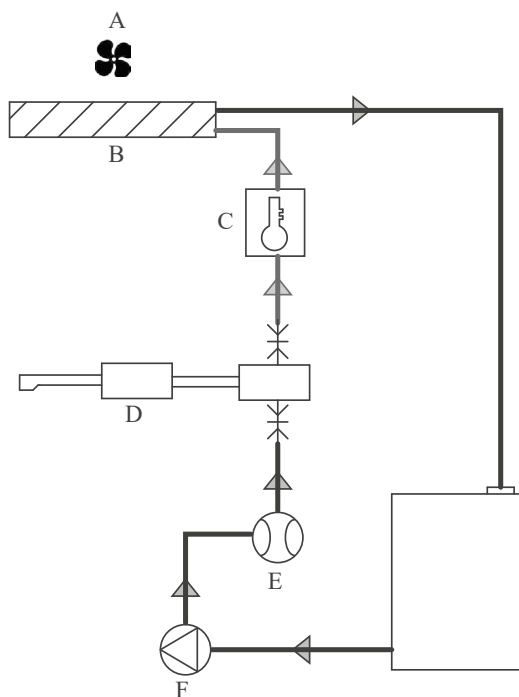
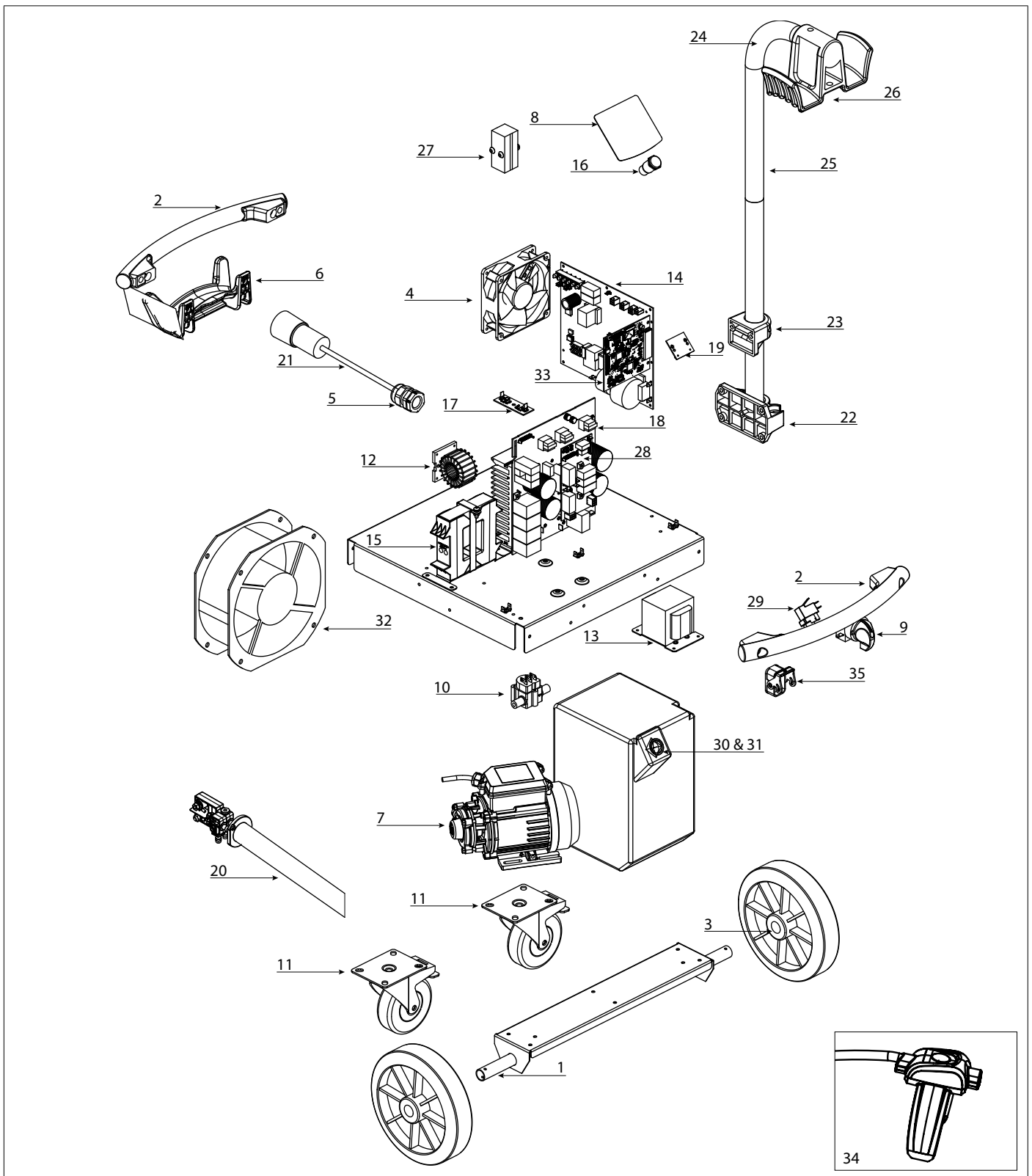


DIAGRAMME DU CIRCUIT DE REFRIGERISSEMENT / COOLING CIRCUIT DIAGRAM / DIAGRAMA DEL CIRCUITO DE REFRIGERACIÓN / ДИАГРАММА ЦЕ ПИ ОХЛАЖДЕНИЯ / SCHEMA KOELCIRCUIT / DIAGRAMMA DEL CIRCUITO DI RAFFREDDAMENTO



A	51004
B	71777
C	52100
D	94196
E	81100
F	71746

SPARE PARTS / ERSATZTEILE / PIEZAS DE REPUESTO / ЗАПАСНЫЕ ЧАСТИ / RESERVE ONDERDELEN / PEZZI DI RICAMBIO



1	Axe de roue / Wheel axle / Radachse / Eje de la rueda / Ось колеса / Wielas / Asse delle ruote	91100ST
2	Poignée plastique / Plastic handle / Kunststoffgriff / Mango de plástico / Пластиковая ручка / Kunststof handvat / Maniglia in plastica	56014
3	Roue / Wheel / Rad / Rueda / Колесо / Wiel / Ruota	71375
4	Ventilateur / Ventilator / Beatmungsgerät / Ventilador / Вентилятор / Ventilator / Ventilatore	51021
5	Presse étoupe / Cable gland / Kabelverschraubung / Glándula de cable / кабельный ввод / Klier / Pressacavo	71164

6	Enrouleur de Cables - Pincas / Cable Reel - Pliers / Kabeltrommel - Zange / Carrete de cable - Alicates / Кабельный барабан - Клещи / Kabelhaspel - Tang / Avvolgicavo - Pinze	56131
7	Pompe / Pump / Pumpe / Bomba / Насос / Pomp / Pompa	71746
8	Clavier / Keyboard / Tastatur / Teclado / Клавиатура / Toetsenbord / Tastiera	51967IND1
9	Interrupteur Marche/Arrêt / On/Off switch / Ein/Aus-Schalter / Interruptor de encendido y apagado / Переключатель Вкл/Выкл / Aan/uit-schakelaar / Interruttore On/Off	51075
10	Capteur de débit / Flow sensor / Durchflusssensor / Sensor de flujo / Датчик расхода / Stromingssensor / Sensore di flusso	81100
11	Roue pivotante avec frein / Swivel wheel with brake / Schwenkrad mit Bremse / Rueda giratoria con freno / Шарнирное колесо с тормозом / Zwenkwiel met rem / Ruota girevole con freno	71360
12	Self / Self / Spule / Self / Inductie spoel / Self	63691
13	Transformateur / Transformer / Transformator / Transformador / Трансформатор / Transformator / Trasformatore	96100
14	Circuit alimentation & CEM / Power supply & EMC circuit / Stromversorgung & EMV-Schaltung / Fuente de alimentación y circuito EMC / Источник питания и электромагнитная цепь / Stroomvoorziening & EMC-circuit / Alimentazione e circuito EMC	E0100C
15	Transformateur / Transformer / Transformator / Transformador / Трансформатор / Transformator / Trasformatore	96175
16	Bouton lumineux vert / Green illuminated button / Grün beleuchtete Taste / Botón verde iluminado / Зеленая кнопка с подсветкой / Groen verlichte knop / Pulsante verde illuminato /	51403
17	Circuit CEM / EMC circuit / Leistungsfluss-EMV-Schaltung / Circuito de conducción de energía EMC / Электромагнитная цепь электромагнитной совместимости / Elektriciteitsnet EMC-circuit / Circuito EMC a conduzione di potenza	97472C
18	Circuit primaire / Primary circuit / Primärer Kreislauf / Circuito primario / Первичный контур / Primair circuit / Circuito primario	E0078C
19	Circuit adaptation interface clavier / Keyboard interface adaptation circuit / Schaltung zur Anpassung der Tastaturschnittstelle / Circuito de adaptación de la interfaz del teclado / Схема адаптации интерфейса клавиатуры / Toetsenbordinterface aanpassingscircuit / Circuito di adattamento dell'interfaccia della tastiera	97782C*
20	Lance / Launch / Starten Sie / Lanzamiento / Зануек / Lancing / Lanciare	94196
21	Cordon secteur / Power cord / Netzkabel / Cable de alimentación / шнур питания / Stroomkabel / Cavo di alimentazione	21556
22	Pied de maintien potence / Handle foot for gallows / Handgriff-Fuß für Galgen / Pie de mango para la horca / Ручка-ножка для виселицы / Handgreepvoet voor galg / Piedino per forza	56023
23	Maintien haut potence / High gallows support / Hohe Galgenunterstützung / Soporte de la horca alta / Высокая виселица поддержка / Hoge galgsteun / Supporto per forza alta	56024
24	Potence support cable / High gallows support / Kabelhalterung / Soporte del cable / Кронштейн опоры кабеля / Kabelsteunbeugel / Staffa di supporto del cavo	fab050ST
25	Mat potence / Mat gallows / Matten-Galgen / La horca de esteras / ковровая виселица / Matgalg / Forza di stuoia	91025ST
26	Support câble pour potence / Cable support for a gallows / Kabelhalterung für einen Galgen / Soporte de cable para una horca / Кабельная опора для виселицы / Кабельная опора для виселицы / Kabelsteun voor een galg / Supporto per cavo per forza	56019
27	Condensateur de résonance / Resonance capacitor / Resonanzkondensator / Condensador de resonancia / Резонансный конденсатор / Resonantiecondensator / Condensatore di risonanza	52250
28	Circuit Combo / Combo Circuit / Combo-Schaltung / Circuito Combo / Комбинированная схема / Combo Circuit / Circuito combinato	E0027C
29	Interrupteur pneumatique / Pneumatic switch / Pneumatischer Schalter / Interruptor neumático / Пневматический выключатель / Pneumatische schakelaar / Interruttore pneumatico	71179
30	Bouchon étanche transport / Watertight transport plug / Wasserdichter Transportstopfen / Tapón de transporte estanco / Водонепроницаемая транспортная заглушка / Waterdichte transportstop / Tappo di trasporto a tenuta stagna	43188
31	Bouchon de remplissage / Filler cap / Einfülldeckel / Tapón de llenado / Крышка заливной горловины / Vuldop / Tappo di riempimento	71334
32	Ventilateur / Ventilator / Beatmungsgerät / Ventilador / Вентилятор / Ventilator / Ventilatore	51004
33	Carte microcontrôleur / Microcontroller card / Mikrocontroller-Karte / Tarjeta de microcontrolador / Микроконтроллерная плата / Microcontroller kaart / Scheda microcontrollore	97788C
34	Ensemble bouton pour lance / Button assembly for lance / Knopfleiste für Lanze / Conjunto de botones para la lanza / Кнопка в сборе для копыя / Knop voor lans / Gruppo di pulsanti per la lancia	S81109
35	Connecteur inducteur / Inductor connector / Induktorschluss / Conector del inductor / Разъем индуктора / Inductor-aansluiting / Connettore induttore	-



JBDC

1, rue de la Croix des Landes - CS 54159
53941 Saint-berthevin Cedex
FRANCE

www.ims-welding.com
+33-2-43-01-01-60
sales@ims-welding.com