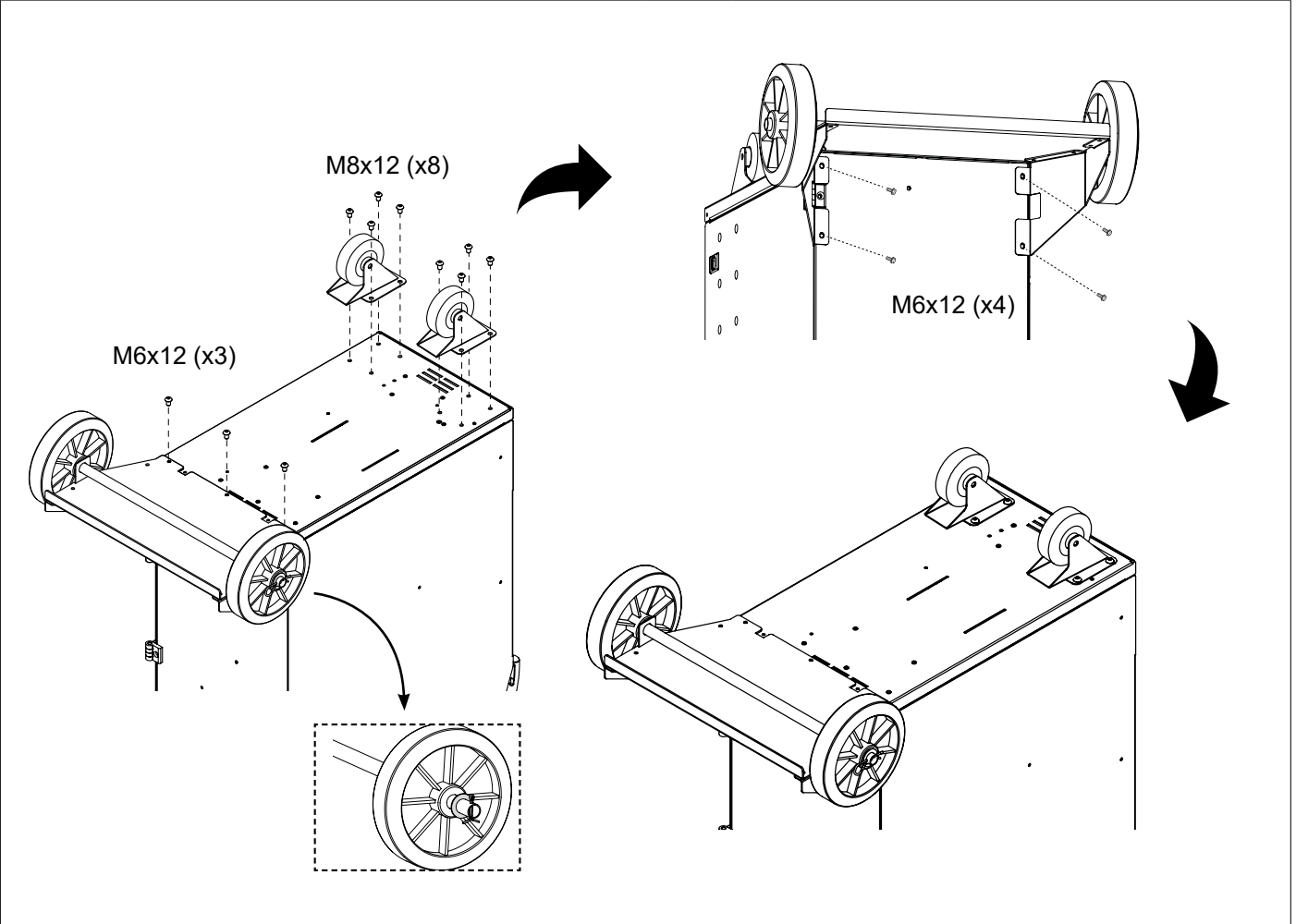
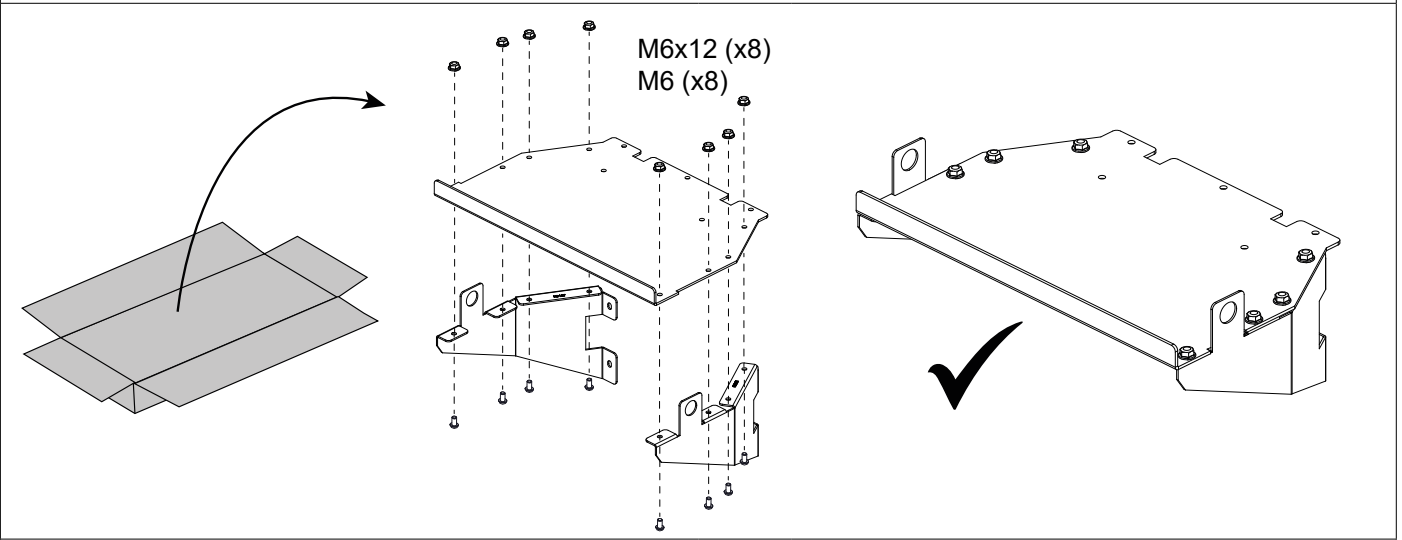
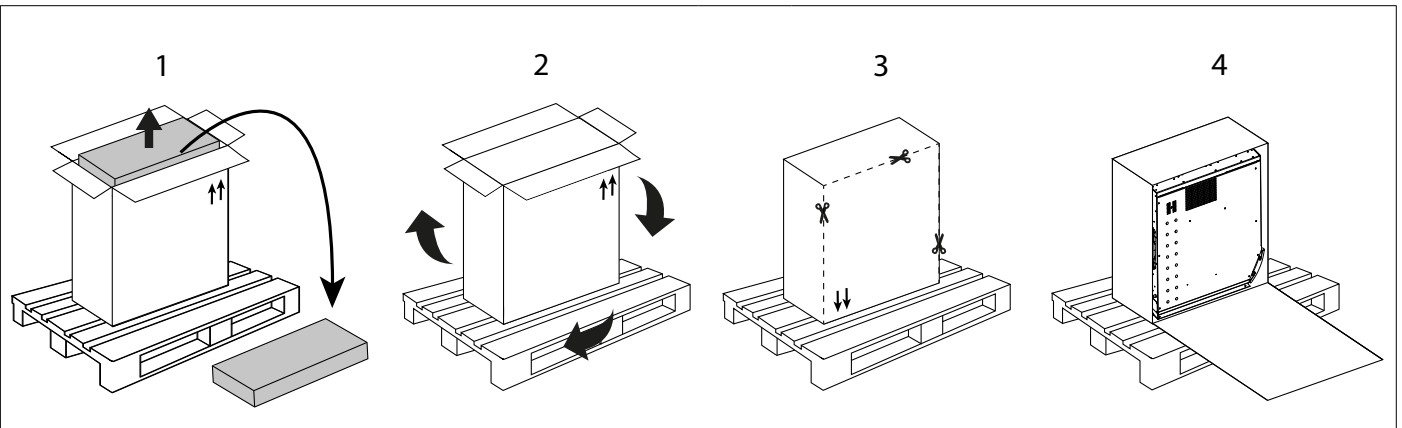
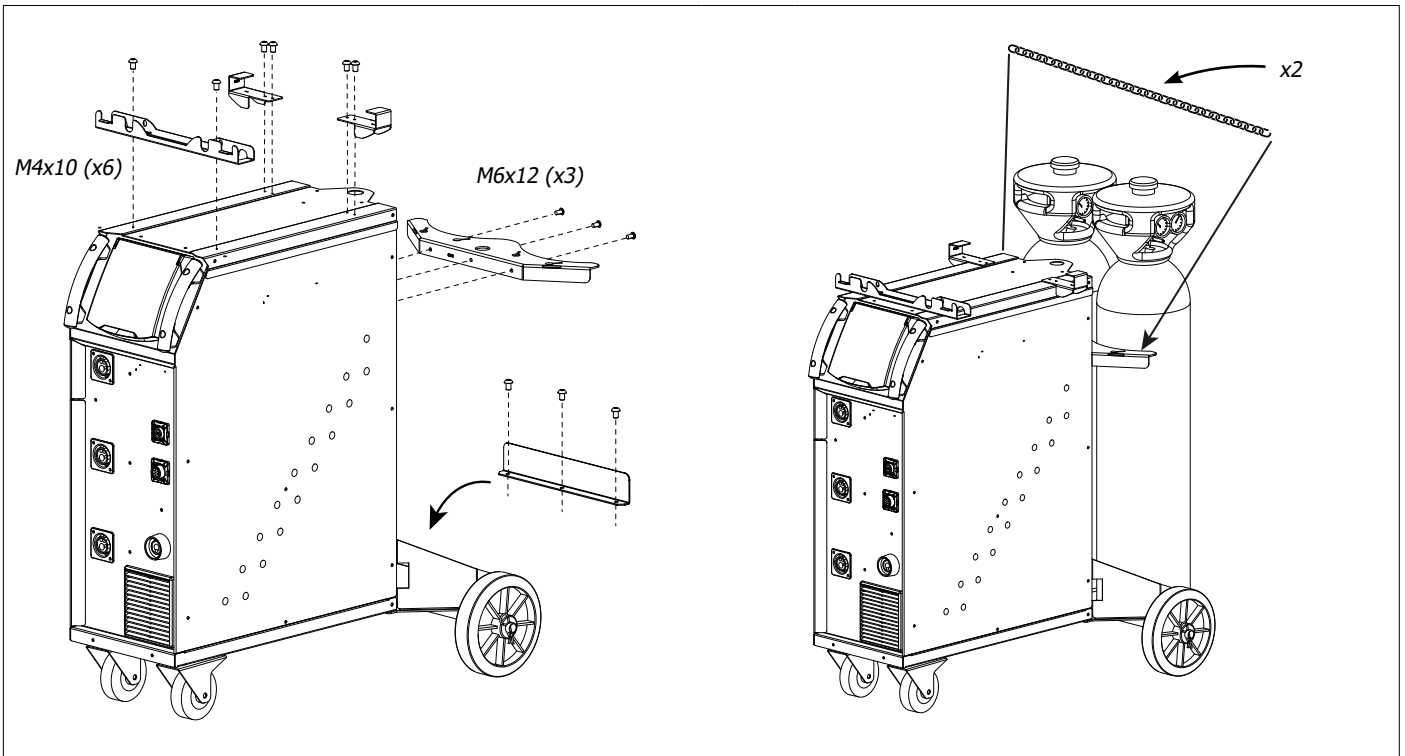


<b>FR</b>	02-06 / 7-20 / 94-104
<b>EN</b>	02-06 / 21-32 / 94-104
<b>DE</b>	02-06 / 33-45 / 94-104
<b>ES</b>	02-06 / 46-57 / 94-104
<b>RU</b>	02-06 / 58-69 / 94-104
<b>NL</b>	02-06 / 70-81 / 94-104
<b>IT</b>	02-06 / 82-93 / 94-104

## **CARPULSE T1-T3**

Générateur MIG/MAG  
MIG/MAG welding machine  
Schweissgerät für MIG/MAG  
Equipo de soldadura MIG/MAG  
Сварочный аппарат МИГ/МАГ  
MIG/MAG lasapparaat  
Dispositivo saldatura MIG/MAG





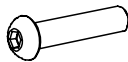
POTENCE SEULE / BALANCING ARM ONLY / AUSLEGER / SOPORTE SOLO / КРОНШТЕЙН / STEUN ALLEEN / BRACCIO DI SOSTEGNO SINGOLO | 059276

M6X12



X 26

M6X40



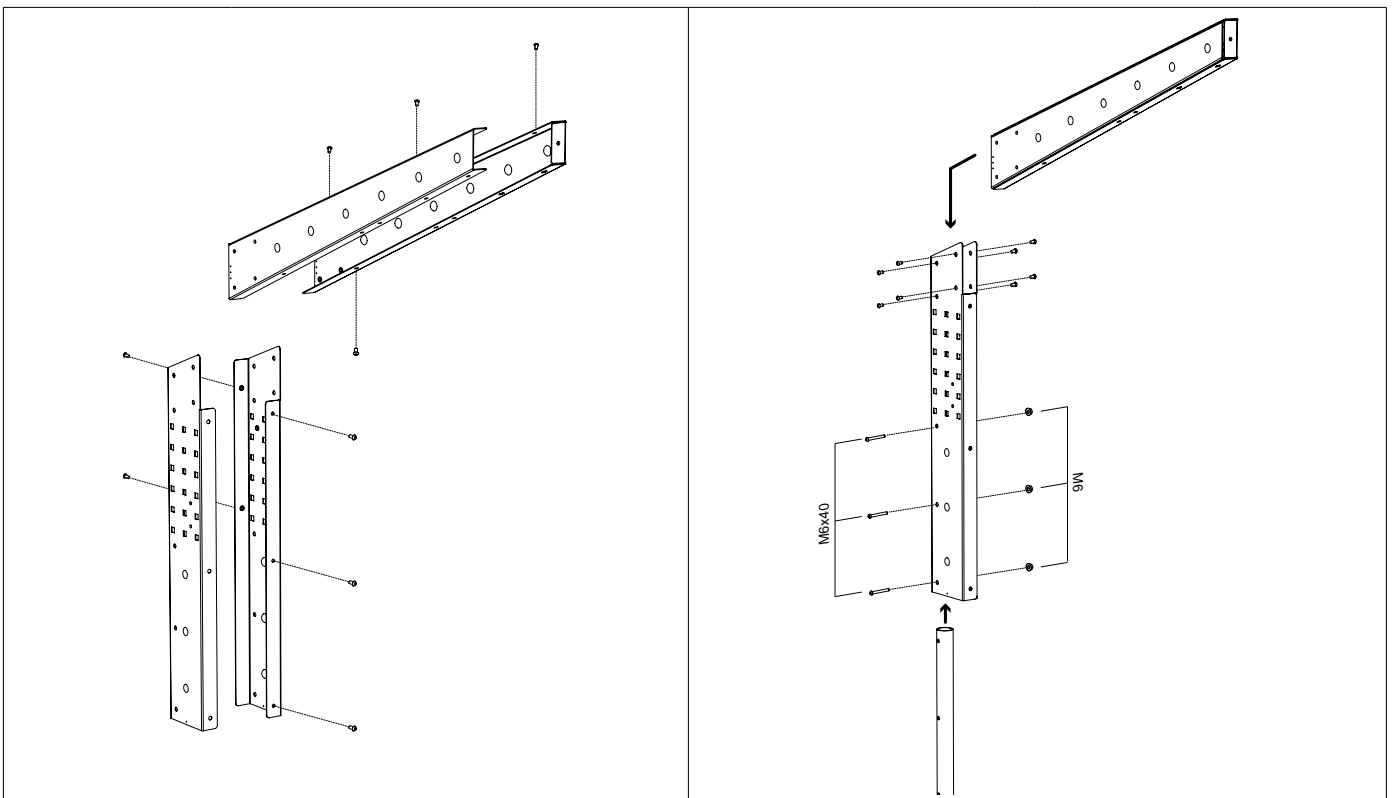
X 3

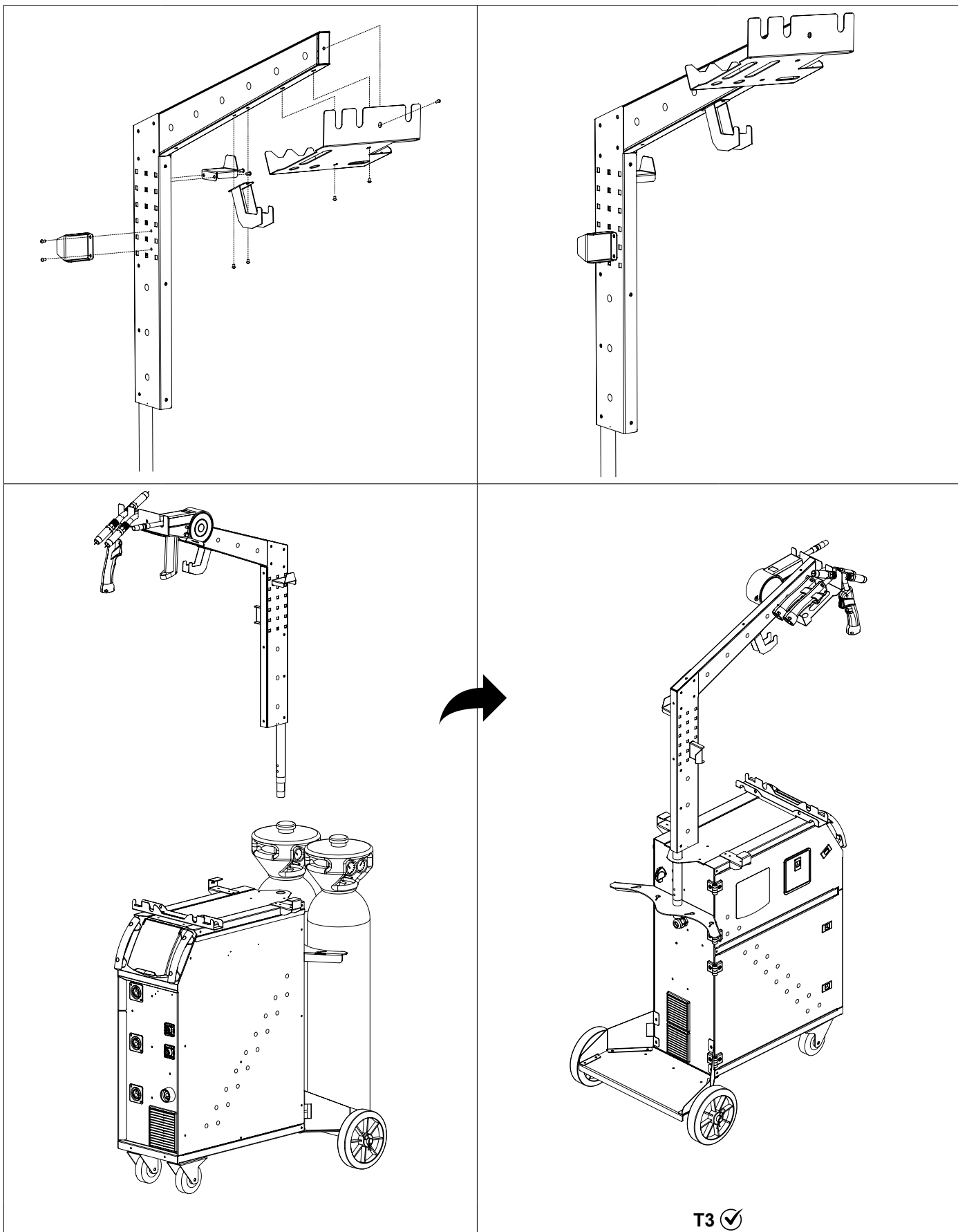
M6



X 3

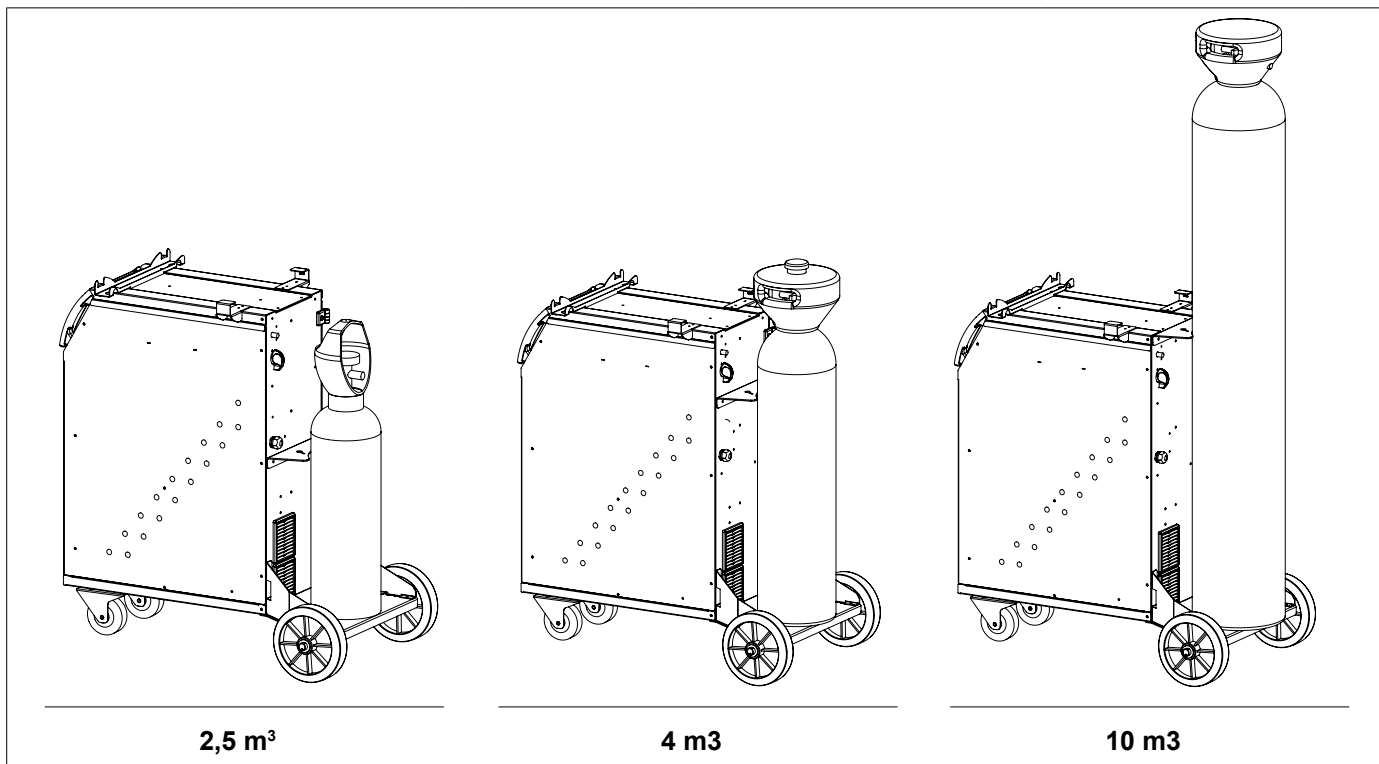
T3



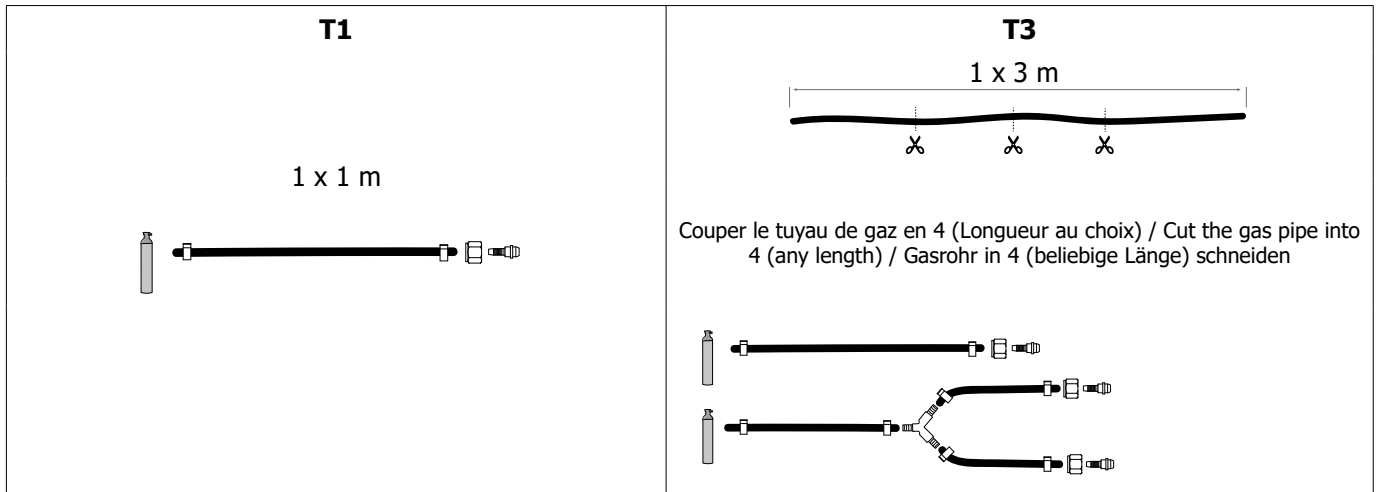


**SUPPORT BOUTEILLE / BOTTLE SUPPORT / FLASCHENHALTER / PORTABOTELLAS / FLESSENHOU-  
DER / PORTABOTTIGLIE****T1**

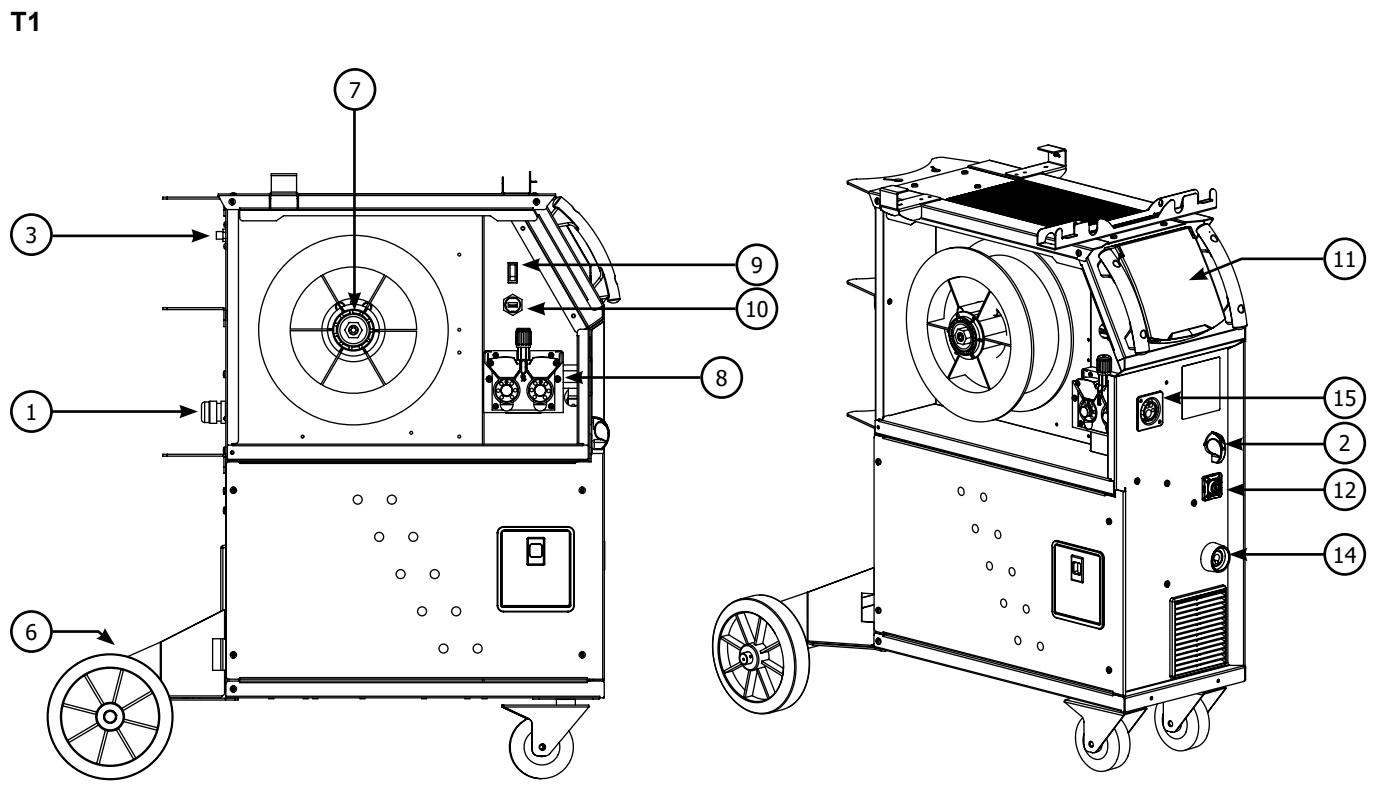
- FR** Utiliser les vis présentes sur la face arrière afin de fixer le support bouteille adapté.
- EN** Use the screws on the rear panel to fix the appropriate bottle holder.
- DE** Verwenden Sie die Schrauben an der Rückwand, um den entsprechenden Flaschenhalter zu befestigen.
- ES** Utilice los tornillos del panel trasero para fijar el portabotellas apropiado.
- RU** Используйте винты на задней панели для крепления соответствующего держателя бутылок.
- NL** Gebruik de schroeven op het achterpaneel om de juiste flessenhouder te bevestigen.
- IT** Utilizzare le viti sul pannello posteriore per fissare il portabottiglie appropriato.



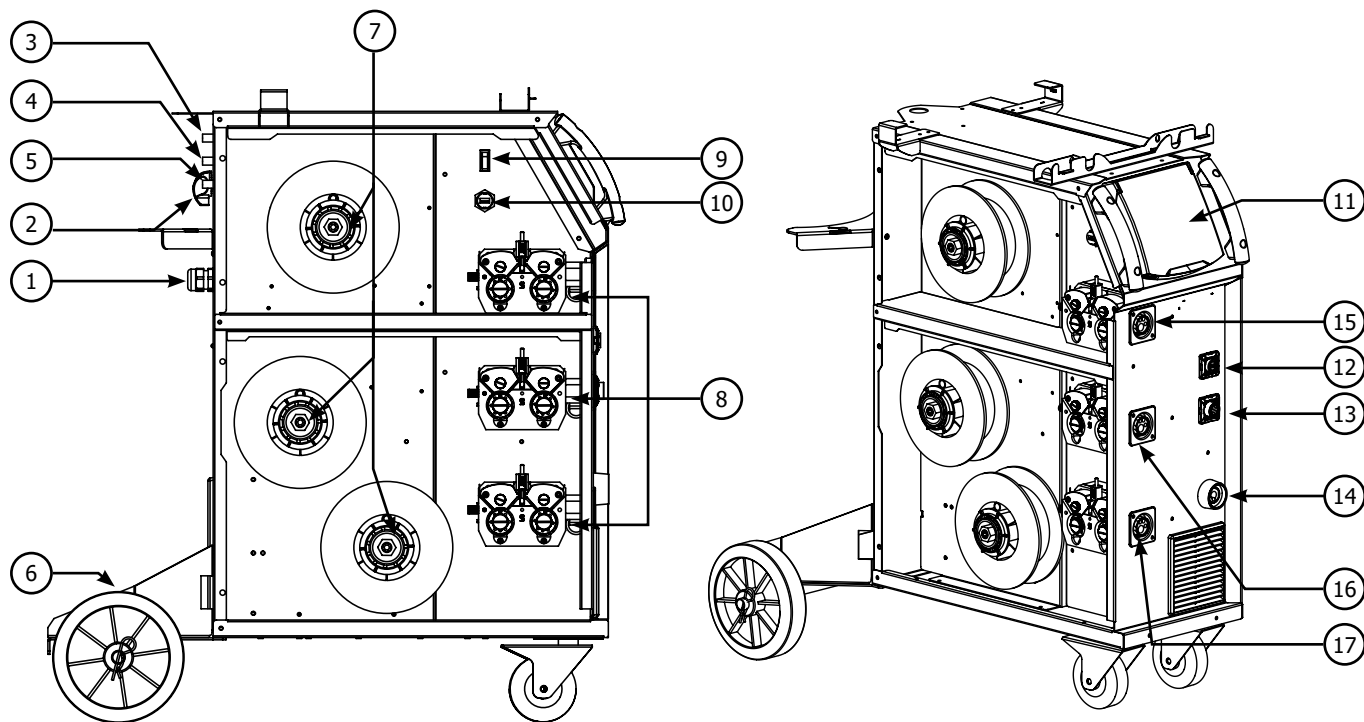
**RACCORD GAZ / GAS FITTINGS / GASANSCHLUSS / CONEXIÓN DE GAS / ГАЗОВОЕ СОЕДИНЕНИЕ / GAS AANSLUITING / COLLEGAMENTO GAS**



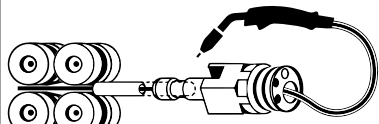
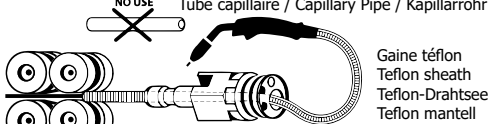
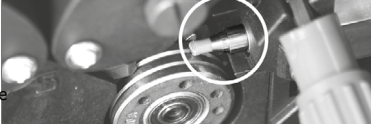
**I**



T3



II

A	B	C
<p>Acier - Steel - Stahl - Acero - Staal - Aço Inox - Stainless steel - Edelstahl</p>  <p>Gaine acier Steel sheath Stahlseele Capillaire buis</p>	<p>Aluminium</p> <p><del>NO USE</del> Tube capillaire / Capillary Pipe / Kapillarrohr</p>  <p>Gaine téflon Teflon sheath Teflon-Drahtseele Teflon mantell</p>	<p>90950</p> 

## 1ÈRE UTILISATION / ERSTE VERWENDUNG / FIRST USE / ПЕРВОЕ ИСПОЛЬЗОВАНИЕ / 1° UTILIZZO / EERSTE GEBRUIK / PRIMERA UTILIZACIÓN

**FR** Avant la première utilisation de votre appareil, merci de vérifier la présence de nouvelles mises à jour.

**EN** Before using your device for the first time, please check for new updates.

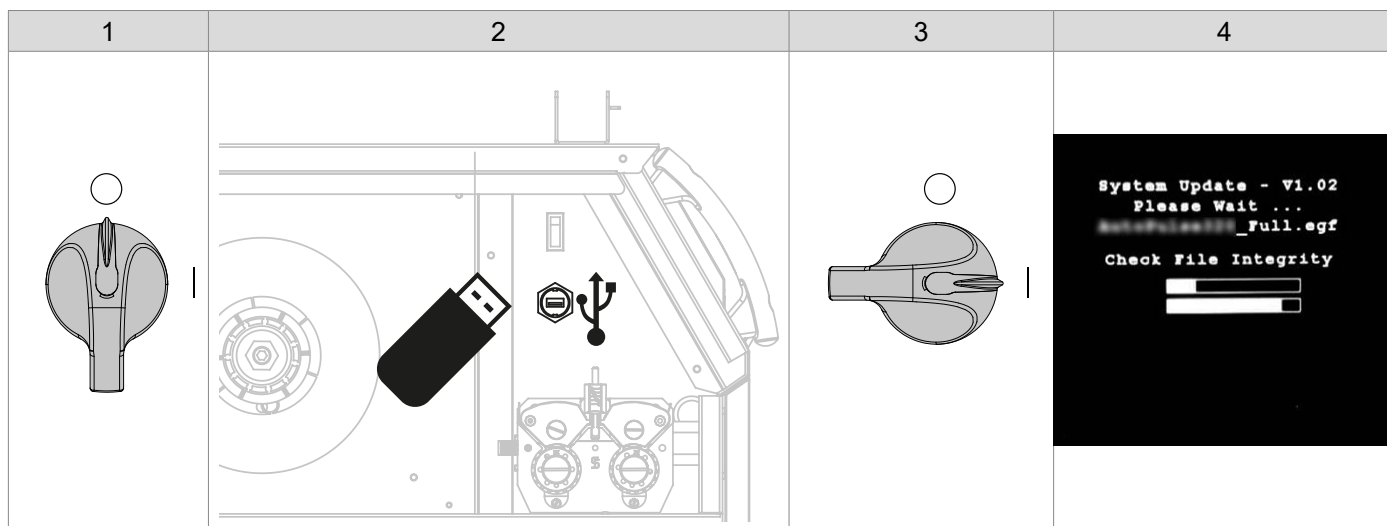
**DE** Vor der ersten Anwendung des Gerätes bitte prüfen Sie, ob neue Softwareaktualisierungen verfügbar sind.

**ES** Antes del primer uso de su aparato, compruebe la presencia de nuevas actualizaciones.

**RU** Перед тем как использовать аппарат проверьте нет обновлений программного обеспечения.

**NL** Voordat u het apparaat voor de eerste keer gebruikt, moet u de aanwezigheid van nieuwe updates controleren.

**IT** Prima di utilizzare per la prima volta il vostro apparecchio, vogliate verificare se ci sono nuovi aggiornamenti.



**FR** Insérer la clé usb fournie dans son port dédié puis démarrer l'appareil.

**EN** Insert the supplied USB flash drive into its dedicated port and start the device.

**DE** Stecken Sie den mitgelieferten USB-Stick in den dafür vorgesehenen Anschluss und starten Sie das Gerät.

**ES** Inserte la tarjeta USB incluida en el puerto USB e inicie el aparato.

**RU** Вставьте входящую в комплект USB флешку в предназначенный для этого порт и включите аппарат.

**NL** Breng de meegeleverde USB-stick in en start het apparaat.

**IT** Inserire la chiavetta USB fornita nella porta dedicata e avviare l'apparecchio.



**FR** L'écran ci-dessus apparaît si une nouvelle version est détectée.

**EN** The above screen appears if a new version is detected.

**DE** Der obige Bildschirm erscheint, wenn eine neue Version erkannt wird.

**ES** La pantalla inferior aparece si se detecta una nueva versión.

**RU** Указанный ниже экран отобразится если есть в наличии новая версия программы.

**NL** Het hierboven getoonde scherm verschijnt indien een nieuwe versie is gedetecteerd.

**IT** Sullo schermo si potrà vedere se è stata rilevata una nuova versione.



## AVERTISSEMENTS - RÈGLES DE SÉCURITÉ

### CONSIGNE GÉNÉRALE



Ces instructions doivent être lues et bien comprises avant toute opération.  
Toute modification ou maintenance non indiquée dans le manuel ne doit pas être entreprise.

Tout dommage corporel ou matériel dû à une utilisation non-conforme aux instructions de ce manuel ne pourra être retenu à la charge du fabricant. En cas de problème ou d'incertitude, veuillez consulter une personne qualifiée pour manier correctement l'installation.

### ENVIRONNEMENT

Ce matériel doit être utilisé uniquement pour faire des opérations de soudage dans les limites indiquées par la plaque signalétique et/ou le manuel. Il faut respecter les directives relatives à la sécurité. En cas d'utilisation inadéquate ou dangereuse, le fabricant ne pourra être tenu responsable.

L'installation doit être utilisée dans un local sans poussière, ni acide, ni gaz inflammable ou autres substances corrosives. Il en est de même pour son stockage. S'assurer d'une circulation de l'air lors de l'utilisation.

Plage de température :  
Utilisation entre -10 et +40°C (+14 et +104°F).  
Stockage entre -20 et +55°C (-4 et 131°F).

Humidité de l'air :  
Inférieur ou égal à 50% à 40°C (104°F).  
Inférieur ou égal à 90% à 20°C (68°F).

Altitude :  
Jusqu'à 1000m au-dessus du niveau de la mer (3280 pieds)

### PROTECTION INDIVIDUELLE ET DES AUTRES

Le soudage à l'arc peut être dangereux et causer des blessures graves voire mortelles. Le soudage expose les individus à une source dangereuse de chaleur, de rayonnement lumineux de l'arc, de champs électromagnétiques (attention au porteur de pacemaker), de risque d'électrocution, de bruit et d'émanations gazeuses. Pour bien se protéger et protéger les autres, respecter les instructions de sécurité suivantes :



Afin de se protéger de brûlures et rayonnements, porter des vêtements sans revers, isolants, secs, ignifugés et en bon état, qui couvrent l'ensemble du corps.



Utiliser des gants qui garantissent l'isolation électrique et thermique.



Utiliser une protection de soudage et/ou une cagoule de soudage d'un niveau de protection suffisant (variable selon les applications). Protéger les yeux lors des opérations de nettoyage. Les lentilles de contact sont particulièrement proscrites. Il est parfois nécessaire de délimiter les zones par des rideaux ignifugés pour protéger la zone de soudage des rayons de l'arc, des projections et des déchets incandescents. Informer les personnes dans la zone de soudage de ne pas fixer les rayons de l'arc ni les pièces en fusion et de porter les vêtements adéquats pour se protéger.



Utiliser un casque contre le bruit si le procédé de soudage atteint un niveau de bruit supérieur à la limite autorisée (de même pour toute personne étant dans la zone de soudage).

Tenir à distance des parties mobiles (ventilateur) les mains, cheveux, vêtements. Ne jamais enlever les protections carter du groupe froid lorsque la source de courant de soudage est sous tension, le fabricant ne pourrait être tenu pour responsable en cas d'accident.



Les pièces qui viennent d'être soudées sont chaudes et peuvent provoquer des brûlures lors de leur manipulation. Lors d'intervention d'entretien sur la torche ou le porte-électrode, il faut s'assurer que celui-ci soit suffisamment froid en attendant au moins 10 minutes avant toute intervention. Le groupe froid doit être allumé lors de l'utilisation d'une torche refroidie eau afin d'être sûr que le liquide ne puisse pas causer de brûlures. Il est important de sécuriser la zone de travail avant de la quitter afin de protéger les personnes et les biens.

### FUMÉES DE SOUDAGE ET GAZ



Les fumées, gaz et poussières émis par le soudage sont dangereux pour la santé. Il faut prévoir une ventilation suffisante, un apport d'air est parfois nécessaire. Un masque à air frais peut être une solution en cas d'aération insuffisante. Vérifier que l'aspiration est efficace en la contrôlant par rapport aux normes de sécurité.

Attention le soudage dans des milieux de petites dimensions nécessite une surveillance à distance de sécurité. Par ailleurs le soudage de certains matériaux contenant du plomb, cadmium, zinc ou mercure voire du béryllium peuvent être particulièrement nocifs, dégraisser également les pièces avant de les souder.

Les bouteilles doivent être entreposées dans des locaux ouverts ou bien aérés. Elles doivent être en position verticale et maintenues à un support ou sur un chariot.

Le soudage doit être proscrit à proximité de graisse ou de peinture.

## RISQUE DE FEU ET D'EXPLOSION



Protéger entièrement la zone de soudage, les matières inflammables doivent être éloignées d'au moins 11 mètres. Un équipement anti-feu doit être présent à proximité des opérations de soudage.

Attention aux projections de matières chaudes ou d'étincelles et même à travers des fissures, elles peuvent être source d'incendie ou d'explosion. Éloigner les personnes, les objets inflammables et les containers sous pressions à une distance de sécurité suffisante.

Le soudage dans des containers ou des tubes fermés est à proscrire et dans le cas où ils sont ouverts il faut les vider de toute matière inflammable ou explosive (huile, carburant, résidus de gaz ...).

Les opérations de meulage ne doivent pas être dirigées vers la source de courant de soudage ou vers des matières inflammables.

## BOUTEILLES DE GAZ



Le gaz sortant des bouteilles peut être source de suffocation en cas de concentration dans l'espace de soudage (bien ventiler). Le transport doit être fait en toute sécurité : bouteilles fermées et la source de courant de soudage éteinte. Elles doivent être entreposées verticalement et maintenues par un support pour limiter le risque de chute.

Fermer la bouteille entre deux utilisations. Attention aux variations de température et aux expositions au soleil.

La bouteille ne doit pas être en contact avec une flamme, un arc électrique, une torche, une pince de masse ou toutes autres sources de chaleur ou d'incandescence.

Veiller à la tenir éloignée des circuits électriques et de soudage et donc ne jamais souder une bouteille sous pression.

Attention lors de l'ouverture du robinet de la bouteille, il faut éloigner la tête la robinetterie et s'assurer que le gaz utilisé est approprié au procédé de soudage.

## SÉCURITÉ ÉLECTRIQUE



Le réseau électrique utilisé doit impérativement avoir une mise à la terre. Utiliser la taille de fusible recommandée sur le tableau signalétique. Une décharge électrique peut être une source d'accident grave direct ou indirect, voire mortel.

Ne jamais toucher les parties sous tension à l'intérieur comme à l'extérieur de la source de courant sous-tension (Torches, pinces, câbles, électrodes) car celles-ci sont branchées au circuit de soudage.

Avant d'ouvrir la source de courant de soudage, il faut la déconnecter du réseau et attendre 2 minutes. afin que l'ensemble des condensateurs soit déchargé.

Ne pas toucher en même temps la torche ou le porte-électrode et la pince de masse.

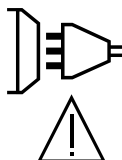
Veiller à changer les câbles, torches si ces derniers sont endommagés, par des personnes qualifiées et habilitées. Dimensionner la section des câbles en fonction de l'application. Toujours utiliser des vêtements secs et en bon état pour s'isoler du circuit de soudage. Porter des chaussures isolantes, quel que soit le milieu de travail.

## CLASSIFICATION CEM DU MATERIEL (VERSION 400 V)



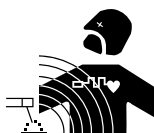
Ce matériel de Classe A n'est pas prévu pour être utilisé dans un site résidentiel où le courant électrique est fourni par le réseau public d'alimentation basse tension. Il peut y avoir des difficultés potentielles pour assurer la compatibilité électromagnétique dans ces sites, à cause des perturbations conduites, aussi bien que rayonnées à fréquence radioélectrique.

Ce matériel est conforme à la CEI 61000-3-11.



Ce matériel n'est pas conforme à la CEI 61000-3-12 et est destiné à être raccordé à des réseaux basse tension privés connectés au réseau public d'alimentation seulement au niveau moyenne et haute tension. S'il est connecté à un réseau public d'alimentation basse tension, il est de la responsabilité de l'installateur ou de l'utilisateur du matériel de s'assurer, en consultant l'opérateur du réseau de distribution, que le matériel peut être connecté.

## EMISSIONS ELECTRO-MAGNETIQUES



Le courant électrique passant à travers n'importe quel conducteur produit des champs électriques et magnétiques (EMF) localisés. Le courant de soudage produit un champ électromagnétique autour du circuit de soudage et du matériel de soudage.

Les champs électromagnétiques EMF peuvent perturber certains implants médicaux, par exemple les stimulateurs cardiaques. Des mesures de protection doivent être prises pour les personnes portant des implants médicaux. Par exemple, restrictions d'accès pour les passants ou une évaluation de risque individuelle pour les soudeurs.

Tous les soudeurs devraient utiliser les procédures suivantes afin de minimiser l'exposition aux champs électromagnétiques provenant du circuit de soudage:

- positionner les câbles de soudage ensemble – les fixer avec une attache, si possible;
- se positionner (torse et tête) aussi loin que possible du circuit de soudage;
- ne jamais enrouler les câbles de soudage autour du corps;
- ne pas positionner le corps entre les câbles de soudage. Tenir les deux câbles de soudage sur le même côté du corps;
- raccorder le câble de retour à la pièce mise en œuvre aussi proche que possible à la zone à souder;
- ne pas travailler à côté de la source de courant de soudage, ne pas s'asseoir dessus ou ne pas s'y adosser ;
- ne pas souder lors du transport de la source de courant de soudage ou le dévidoir.



Les porteurs de stimulateurs cardiaques doivent consulter un médecin avant d'utiliser ce matériel. L'exposition aux champs électromagnétiques lors du soudage peut avoir d'autres effets sur la santé que l'on ne connaît pas encore.

## RECOMMANDATIONS POUR EVALUER LA ZONE ET L'INSTALLATION DE SOUDAGE

### Généralités

L'utilisateur est responsable de l'installation et de l'utilisation du matériel de soudage à l'arc suivant les instructions du fabricant. Si des perturbations électromagnétiques sont détectées, il doit être de la responsabilité de l'utilisateur du matériel de soudage à l'arc de résoudre la situation avec l'assistance technique du fabricant. Dans certains cas, cette action corrective peut être aussi simple qu'une mise à la terre du circuit de soudage. Dans d'autres cas, il peut être nécessaire de construire un écran électromagnétique autour de la source de courant de soudage et de la pièce entière avec montage de filtres d'entrée. Dans tous les cas, les perturbations électromagnétiques doivent être réduites jusqu'à ce qu'elles ne soient plus gênantes.

### Évaluation de la zone de soudage

Avant d'installer un matériel de soudage à l'arc, l'utilisateur doit évaluer les problèmes électromagnétiques potentiels dans la zone environnante. Ce qui suit doit être pris en compte:

- la présence au-dessus, au-dessous et à côté du matériel de soudage à l'arc d'autres câbles d'alimentation, de commande, de signalisation et de téléphone;
  - des récepteurs et transmetteurs de radio et télévision;
  - des ordinateurs et autres matériels de commande;
  - du matériel critique de sécurité, par exemple, protection de matériel industriel;
  - la santé des personnes voisines, par exemple, emploi de stimulateurs cardiaques ou d'appareils contre la surdité;
  - du matériel utilisé pour l'étalonnage ou la mesure;
  - l'immunité des autres matériels présents dans l'environnement.
- L'utilisateur doit s'assurer que les autres matériels utilisés dans l'environnement sont compatibles. Cela peut exiger des mesures de protection supplémentaires;
- l'heure du jour où le soudage ou d'autres activités sont à exécuter.

La dimension de la zone environnante à prendre en compte dépend de la structure du bâtiment et des autres activités qui s'y déroulent. La zone environnante peut s'étendre au-delà des limites des installations.

### Évaluation de l'installation de soudage

Outre l'évaluation de la zone, l'évaluation des installations de soudage à l'arc peut servir à déterminer et résoudre les cas de perturbations. Il convient que l'évaluation des émissions comprenne des mesures in situ comme cela est spécifié à l'Article 10 de la CISPR 11. Les mesures in situ peuvent également permettre de confirmer l'efficacité des mesures d'atténuation.

## RECOMMANDATIONS SUR LES METHODES DE REDUCTION DES EMISSIONS ELECTROMAGNETIQUES

**a. Réseau public d'alimentation:** Il convient de raccorder le matériel de soudage à l'arc au réseau public d'alimentation selon les recommandations du fabricant. Si des interférences se produisent, il peut être nécessaire de prendre des mesures de prévention supplémentaires telles que le filtrage du réseau public d'alimentation. Il convient d'envisager de blinder le câble d'alimentation dans un conduit métallique ou équivalent d'un matériel de soudage à l'arc installé à demeure. Il convient d'assurer la continuité électrique du blindage sur toute sa longueur. Il convient de raccorder le blindage à la source de courant de soudage pour assurer un bon contact électrique entre le conduit et l'enveloppe de la source de courant de soudage.

**b. Maintenance du matériel de soudage à l'arc :** Il convient que le matériel de soudage à l'arc soit soumis à l'entretien de routine suivant les recommandations du fabricant. Il convient que tous les accès, portes de service et capots soient fermés et correctement verrouillés lorsque le matériel de soudage à l'arc est en service. Il convient que le matériel de soudage à l'arc ne soit modifié en aucune façon, hormis les modifications et réglages mentionnés dans les instructions du fabricant. Il convient, en particulier, que l'éclateur d'arc des dispositifs d'amorçage et de stabilisation d'arc soit réglé et entretenu suivant les recommandations du fabricant.

**c. Câbles de soudage :** Il convient que les câbles soient aussi courts que possible, placés l'un près de l'autre à proximité du sol ou sur le sol.

**d. Liaison équipotentielle :** Il convient d'envisager la liaison de tous les objets métalliques de la zone environnante. Toutefois, des objets métalliques reliés à la pièce à souder accroissent le risque pour l'opérateur de chocs électriques s'il touche à la fois ces éléments métalliques et l'électrode. Il convient d'isoler l'opérateur de tels objets métalliques.

**e. Mise à la terre de la pièce à souder :** Lorsque la pièce à souder n'est pas reliée à la terre pour la sécurité électrique ou en raison de ses dimensions et de son emplacement, ce qui est le cas, par exemple, des coques de navire ou des charpentes métalliques de bâtiments, une connexion raccordant la pièce à la terre peut, dans certains cas et non systématiquement, réduire les émissions. Il convient de veiller à éviter la mise à la terre des pièces qui pourrait accroître les risques de blessure pour les utilisateurs ou endommager d'autres matériels électriques. Si nécessaire, il convient que le raccordement de la pièce à souder à la terre soit fait directement, mais dans certains pays n'autorisant pas cette connexion directe, il convient que la connexion soit faite avec un condensateur approprié choisi en fonction des réglementations nationales.

**f. Protection et blindage :** La protection et le blindage sélectifs d'autres câbles et matériels dans la zone environnante peuvent limiter les problèmes de perturbation. La protection de toute la zone de soudage peut être envisagée pour des applications spéciales.

## TRANSPORT ET TRANSIT DE LA SOURCE DE COURANT DE SOUDAGE



Ne pas utiliser les câbles ou torche pour déplacer la source de courant de soudage. Elle doit être déplacée en position verticale. Ne pas faire transiter la source de courant au-dessus de personnes ou d'objets.

Ne jamais soulever une bouteille de gaz et la source de courant de soudage en même temps. Leurs normes de transport sont distinctes. Il est préférable d'enlever la bobine de fil avant tout levage ou transport de la source de courant de soudage.

## INSTALLATION DU MATÉRIEL

- Mettre la source de courant de soudage sur un sol dont l'inclinaison maximum est de 10°.
- Prévoir une zone suffisante pour aérer la source de courant de soudage et accéder aux commandes.
- Ne pas utiliser dans un environnement comportant des poussières métalliques conductrices.
- La source de courant de soudage doit être à l'abri de la pluie battante et ne pas être exposée aux rayons du soleil.
- Le matériel est de degré de protection IP23, signifiant :
  - une protection contre l'accès aux parties dangereuses des corps solides de diam >12.5 mm et,
  - une protection contre la pluie dirigée à 60° par rapport à la verticale.

Ce matériel peut donc être utilisé à l'extérieur en accord avec l'indice de protection IP23.



Les courants de soudage vagabonds peuvent détruire les conducteurs de terre, endommager l'équipement et les dispositifs électriques et causer des échauffements de composants pouvant entraîner un incendie.

- Toutes les connexions de soudages doivent être connectées fermement, les vérifier régulièrement !
- S'assurer que la fixation de la pièce est solide et sans problèmes électriques !
- Attacher ou suspendre tous les éléments conducteurs d'électricité de la source de soudage comme le châssis, le chariot et les systèmes de levage pour qu'ils soient isolés !
- Ne pas déposer d'autres équipements comme des perceuses, dispositifs d'affutage, etc sur la source de soudage, le chariot, ou les systèmes de levage sans qu'ils soient isolés !
- Toujours déposer les torches de soudage ou portes électrodes sur une surface isolée quand ils ne sont pas utilisés !

Les câbles d'alimentation, de rallonge et de soudage doivent être totalement déroulés afin d'éviter toute surchauffe.



Le fabricant n'assume aucune responsabilité concernant les dommages provoqués à des personnes et objets dus à une utilisation incorrecte et dangereuse de ce matériel.

## ENTRETIEN / CONSEILS



- L'entretien ne doit être effectué que par une personne qualifiée. Un entretien annuel est conseillé.
- Couper l'alimentation en débranchant la prise, et attendre deux minutes avant de travailler sur le matériel. A l'intérieur, les tensions et intensités sont élevées et dangereuses.

- Régulièrement, enlever le capot et dépoussiérer à la soufflette. En profiter pour faire vérifier la tenue des connexions électriques avec un outil isolé par un personnel qualifié.
- Contrôler régulièrement l'état du cordon d'alimentation. Si le câble d'alimentation est endommagé, il doit être remplacé par le fabricant, son service après-vente ou une personne de qualification similaire, afin d'éviter tout danger.
- Laisser les ouïes de la source de courant de soudage libres pour l'entrée et la sortie d'air.
- Ne pas utiliser cette source de courant/tension de soudage pour dégeler des canalisations, recharger des batteries/accumulateurs ou démarrer des moteurs.

## INSTALLATION – FONCTIONNEMENT PRODUIT

Seul le personnel expérimenté et habilité par le fabricant peut effectuer l'installation. Pendant l'installation, s'assurer que le générateur est déconnecté du réseau. Les connexions en série ou en parallèle de générateur sont interdites. Il est recommandé d'utiliser les câbles de soudage fournis avec l'appareil afin d'obtenir les réglages optimum du produit.

### DESCRIPTION

L'CARPULSE est un poste de soudure semi-automatique « synergique » ventilé pour le soudage (MIG ou MAG). Il est recommandé pour le soudage des aciers, des inox et des aluminiums et le brazing. Son réglage est simple et rapide grâce à son mode « synergique » intégral.

### DESCRIPTION DU MATÉRIEL (I)

1- Presse étoupe (câble secteur)	10- Connecteur USB
2- Inverseur Marche/Arrêt	11- IHM
3- Connecteur T1	12- Connecteur Push Pull (PP)
4- Connecteur gaz T2	13- Connecteur Spool gun (SP)
5- Connecteur gaz T3	14- Connecteur Texas (-)
6- Support Bouteilles	15- Connecteur Euro T1
7- Support Bobines 1, 2 et 3	16- Connecteur Euro T2
8- Motodévidoir	17- Connecteur Euro T3
9- Inverseur purge-gaz, avance fil	

### INTERFACE HOMME-MACHINE (IHM)



Veillez lire la notice d'utilisation de l'interface (IHM) qui fait partie de la documentation complète du matériel.

### ALIMENTATION-MISE EN MARCHÉ

- Le modèle 400 V est livré avec prise 16 A de type EN 60309-1 et ne doit être utilisé que sur une installation électrique triphasée 400V (50-60 Hz) à quatre fils avec un neutre relié à la terre.
- Le modèle 208/240 V est livré sans prise et ne doit être utilisé que sur une installation électrique triphasée 200-240V (50-60 Hz) à quatre fils avec un neutre relié à la terre.

Le courant effectif absorbé (I<sub>1eff</sub>) est indiqué sur le matériel, pour les conditions d'utilisation maximales. Vérifier que l'alimentation et ses protections (fusible et/ou disjoncteur) sont compatibles avec le courant nécessaire en utilisation. Dans certains pays, il peut être nécessaire de changer la prise pour permettre une utilisation aux conditions maximales.

- Le modèle 400 V est prévu pour fonctionner sur une tension électrique 400V +/- 15%. Il se met en protection si la tension d'alimentation est inférieure à 330 Veff ou supérieure à 490Veff. (un code défaut apparaîtra sur l'affichage du clavier).
- Le modèle 208/240 V est prévu pour fonctionner sur une tension électrique 220V - 15% +20%. Il se met en protection si la tension d'alimentation est inférieure à 185 Veff ou supérieure à 270Veff. (un code défaut apparaîtra sur l'affichage du clavier).
- La mise en marche se fait par rotation du commutateur marche/ arrêt (2 - FIG 1) sur la position I, inversement l'arrêt se fait par une rotation sur la position 0. Attention ! **Ne jamais couper l'alimentation lorsque le poste est en charge.**

### BRANCHEMENT SUR GROUPE ÉLECTROGÈNE

L'CARPULSE peut fonctionner avec des groupes électrogènes à condition que la puissance auxiliaire réponde aux exigences suivantes :

- Pour le modèle 400 V : La tension doit être alternative, sa valeur efficace doit être de 400V +/- 15%, et de tension crête inférieure à 700V,
- Pour le modèle 208/240 V : La tension doit être alternative, sa valeur efficace doit être de 220V - 15% +20%, et de tension crête inférieure à 375V,
- La fréquence doit être comprise entre 50 et 60 Hz.

Il est impératif de vérifier ces conditions, car de nombreux groupes électrogènes produisent des pics de haute tension pouvant endommager les postes.

### UTILISATION DE RALLONGE ÉLECTRIQUE

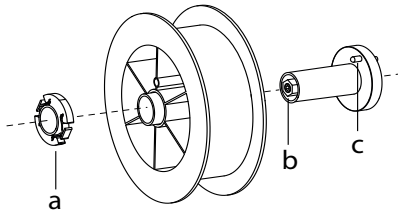
Toutes les rallonges doivent avoir une longueur et une section appropriées à la tension du matériel. Utiliser une rallonge conforme aux réglementations nationales.

Current input	Extension lead section (<45m)
400 V	2.5 mm <sup>2</sup>

### INSTALLATION DE LA BOBINE

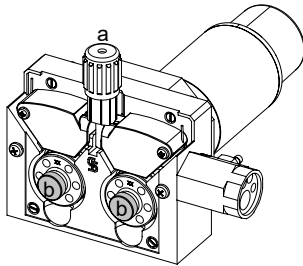


- Enlever la buse (a) et le tube contact (b) de votre torche MIG/MAG.



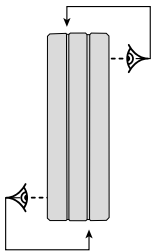
- Ouvrir la trappe du générateur.
- Positionner la bobine sur son support.
- Tenir compte de l'ergot d'entraînement (c) du support bobine. Pour monter une bobine 200 mm, serrer le maintien bobine en plastique (a) au maximum.
- Régler la molette de frein (b) pour éviter lors de l'arrêt de la soudure que l'inertie de la bobine n'emmêle le fil. De manière générale, ne pas trop serrer, ce qui provoquerait une surchauffe du moteur.

## CHARGEMENT DU FIL D'APPORT



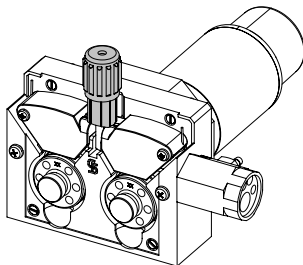
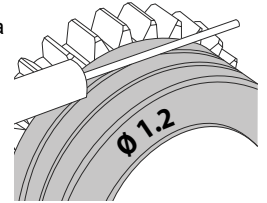
### Pour changer les galets, procéder comme suit :

- Desserrer la molette (a) au maximum et l'abaisser.
  - Déverrouiller les galets en dévissant les vis de maintien (b).
  - Mettre en place les galets moteur adaptés à votre utilisation et revisser les vis de maintien.
- Les galets fournis sont des galets double gorge :
- alu Ø 1.0/1.2 (T1 + T3)
  - acier Ø 0.8/1.0 (T3)



- Contrôlez l'inscription sur le galet pour vérifier que les galets sont adaptés au diamètre du fil et à la matière du fil (pour un fil de Ø 1.2, utiliser la gorge de Ø 1.2).
- Utiliser des galets avec rainure en V pour les fils acier et autres fils durs.
- Utiliser des galets avec rainure en U pour les fils aluminium et autres fils alliés, souples.

- ↖ : inscription visible sur le galet (exemple : 1.2 VT)
- : gorge à utiliser



### Pour installer le fil de métal d'apport, procéder comme suit :

- Desserrer la molette au maximum et l'abaisser.
- Insérer le fil, puis refermer le motodévidoir et serrer la molette selon les indications.
- Actionner le moteur sur la gâchette de la torche ou sur le bouton manuel d'avance fil (I-9).



#### Remarques :

- Une gaine trop étroite peut entraîner des problèmes de dévidage et une surchauffe du moteur.
- Le connecteur de la torche doit être également bien serré afin d'éviter son échauffement.
- Vérifier que ni le fil, ni la bobine ne touche la mécanique de l'appareil, sinon il y a danger de court-circuit.

## RISQUE DE BLESSURE LIÉ AUX COMPOSANTS MOBILES



Les dévidoirs sont pourvus de composants mobiles qui peuvent happer les mains, les cheveux, les vêtements ou les outils et entraîner par conséquent des blessures !

- Ne pas porter la main aux composants pivotants ou mobiles ou encore aux pièces d'entraînement!
- Veiller à ce que les couvercles du carter ou couvercles de protection restent bien fermés pendant le fonctionnement !
- Ne pas porter de gants lors de l'enfilage du fil d'apport et du changement de la bobine du fil d'apport.

## SOUDAGE SEMI-AUTOMATIQUE EN ACIER/INOX (MODE MAG)

L'CARPULSE peut souder du fil acier de Ø 0.6 à 1.2 mm et acier inoxydable de Ø 0.8 à 1.2 mm (II-A).

L'utilisation en acier nécessite un gaz spécifique au soudage (Ar+CO2). La proportion de CO2 peut varier selon le type de gaz utilisé. Pour l'inox, utiliser un mélange à 2% de CO2. En cas de soudage avec du CO2 pur, il est nécessaire de connecter un dispositif de préchauffage de gaz sur la bouteille de gaz. Pour des besoins spécifiques en gaz, veuillez contacter votre distributeur de gaz. Le débit de gaz pour l'acier est compris entre 8 et 15 litres / minute selon l'environnement. Les synergies en mode Pulsé sont optimisées pour un débit de gaz compris entre 12 et 15 litres / minute.

Pour mesurer le débit de gaz en sortie de torche, il est recommandé d'utiliser le débitmètre en option (ref. 053939).

### SOUWAGE SEMI-AUTOMATIQUE ALUMINIUM (MODE MIG)

L'CARPULSE peut souder du fil aluminium de Ø 0.8 à 1.2 mm (II-B).

L'utilisation en aluminium nécessite un gaz spécifique argon pur (Ar). Pour le choix du gaz, demander conseil à un distributeur de gaz. Le débit de gaz en aluminium se situe entre 15 et 20 l/min selon l'environnement et l'expérience du soudeur. Les synergies en mode Pulsé sont optimisées pour un débit de gaz compris entre 12 et 15 litres / minute.

Voici les différences entre les utilisations acier et aluminium :

- Utiliser des galets spécifiques pour le soudage alu.
- Mettre un minimum de pression des galets presseurs du motodévidoir pour ne pas écraser le fil.
- Utiliser le tube capillaire (destiné au guidage fil entre les galets du motodévidoir et le connecteur EURO) uniquement pour le soudage acier/inox (II-B).
- Utiliser une torche spéciale aluminium. Cette torche aluminium possède une gaine téflon afin de réduire les frottements. NE PAS couper la gaine au bord du raccord ! Cette gaine sert à guider le fil à partir des galets.
- Tube contact : utiliser un tube contact SPÉCIAL aluminium correspondant au diamètre du fil.



Lors de l'utilisation de gaine rouge ou bleu (soudage aluminium), il est conseillé d'utiliser l'accessoire 90950 (II-C). Ce guide gaine en acier inoxydable améliore le centrage de la gaine et facilite le débit du fil.



Vidéo

### SOUWAGE SEMI-AUTOMATIQUE EN CUSI ET CUAL (MODE BRASAGE)

Le matériel peut souder du fil CuSi et CuAl de de Ø 0.8 à 1.2 mm.

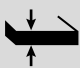
De la même façon qu'en acier, le tube capillaire doit être mis en place et l'on doit utiliser une torche avec une gaine acier. Dans le cas du brasage, il faut utiliser de l'argon pur (Ar).

### RACCORDEMENT GAZ

- Monter un manodétendeur adapté sur la bouteille de gaz. Le raccorder au poste à souder avec le tuyau fourni. Mettre les 2 colliers de serrage afin d'éviter les fuites.
  - Assurer le bon maintien de la bouteille de gaz en respectant la fixation de la chaîne sur le générateur.
  - Régler le débit de gaz en ajustant la molette de réglage située sur le manodétendeur.
- NB : pour faciliter le réglage du débit de gaz, actionner les galets du motodévidoir en appuyant sur la gâchette de la torche (desserrer la molette de frein du motodévidoir pour ne pas entrainer de fil). Pression maximale de gaz : 0.5 MPa (5 bars).

Cette procédure ne s'applique pas au soudage en mode « No Gaz ».

### COMBINAISONS CONSEILLÉES

	 (mm)	Courant (A)	Ø Fil (mm)	Ø Buse (mm)	Débit (L/min)
MIG	0.8-2	20-100	0.8	12	10-12
	2-4	100-200	1.0	12-15	12-15
	4-8	200-300	1.0/1.2	15-16	15-18
	8-15	300-500	1.2/1.6	16	18-25
MAG	0.6-1.5	15-80	0.6	12	8-10
	1.5-3	80-150	0.8	12-15	10-12
	3-8	150-300	1.0/1.2	15-16	12-15
	8-20	300-500	1.2/1.6	16	15-18

### MODE DE SOUWAGE MIG / MAG (GMAW/FCAW)

Paramètres	Réglages	Procédés de soudage				
		MANUEL	STD DYNAMIC	PULSE	COLD PULSE	
Couple matériau/gaz	- Fe Ar 25% CO <sub>2</sub> - ...	-	✓	✓	✓	Choix de la matière à souder. Paramètres de soudage synergique
Diamètre de fil	Ø 0.6 > Ø 1.2 mm	-	✓	✓	✓	Choix du diamètre fil
ModulArc	OFF - ON	-	-	✓	✓	Active ou non la modulation du courant de soudage (Double Pulse)
Comportement gâchette	2T, 4T	✓	✓	✓	✓	Choix du mode de gestion du soudage à la gâchette.
Mode de pointage	SPOT, DELAY	✓	✓	-	-	Choix du mode de pointage

1 <sup>st</sup> Réglage	Épaisseur Courant Vitesse	-	✓	✓	✓	Choix du réglage principal à afficher (Épaisseur de la pièce à souder, courant moyen de soudage ou vitesse du fil).
Énergie	Hold Coef. thermique	✓	✓	✓	✓	Voir chapitre «Énergie» aux pages suivantes.

L'accès à certains paramètres de soudage dépend du mode d'affichage sélectionné : Paramètres/Mode d'affichage : Easy, Expert, Avancé. Se reporter à la notice IHM.

**PROCÉDÉS DE SOUDAGE**

Pour plus d'informations sur les synergies IMS et les procédés de soudage, scannez le QR code :



**MODE DE POINTAGE**

**• SPOT**

Ce mode de soudage permet le préassemblage des pièces avant soudage. Le pointage peut-être manuel par la gâchette ou temporisé avec un délai de pointage prédéfini. Ce temps de pointage permet une meilleure reproductibilité et la réalisation de point non oxydé (accessible dans le menu avancé).

**• DÉLAI**

C'est un mode de pointage semblable au SPOT, mais enchainant pointages et temps d'arrêt défini tant que la gâchette est appuyée.

**DÉFINITION DES RÉGLAGES**

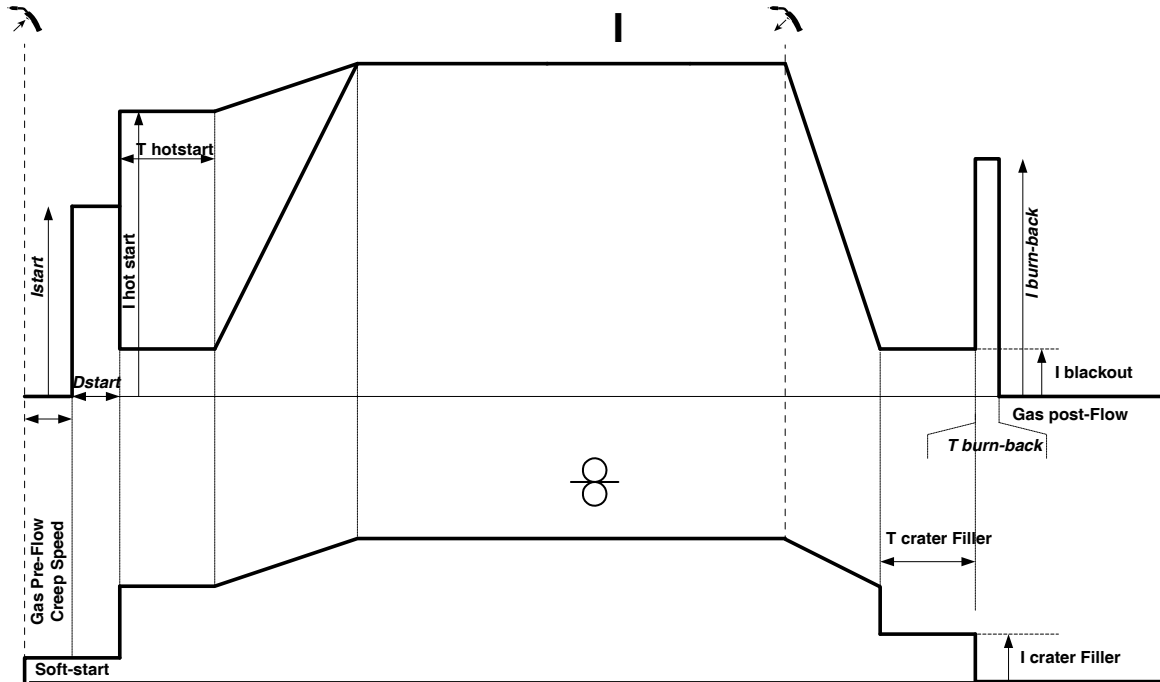
	Unité	
Vitesse fil	m/min	Quantité de métal d'apport déposé et indirectement l'intensité de soudage et la pénétration.
Tension	V	Influence sur la largeur du cordon.
Self	-	Amortit plus ou moins le courant de soudage. À régler en fonction de la position de soudage.
Pré-gaz	s	Temps de purge de la torche et de création de la protection gazeuse avant amorçage.
Post gaz	s	Durée de maintien de la protection gazeuse après extinction de l'arc. Il permet de protéger la pièce ainsi que l'électrode contre les oxydations.
Épaisseur	mm	La synergie permet un paramétrage totalement automatique. L'action sur l'épaisseur paramètre automatiquement la tension et la vitesse de fil adaptées.
Courant	A	Le courant de soudage est réglé en fonction du type de fil utilisé et du matériau à souder.
Longueur d'arc	-	Permet d'ajuster la distance entre l'extrémité du fil et le bain de fusion (ajustement de la tension).
Vitesse d'approche	%	Vitesse de fil progressive. Avant l'amorçage, le fil arrive doucement pour créer le premier contact sans engendrer d'à-coups.
Hot Start	% & s	Le Hot Start est une surintensité à l'amorçage évitant le collage du fil sur la pièce à souder. Il se règle en intensité (% du courant de soudage) et en temps (secondes).
Crater Filler	%	Ce courant de palier à l'arrêt est une phase après la rampe de descente en courant. Il se règle en intensité (% du courant de soudage) et en temps (secondes).
Soft Start	s	Montée du courant progressive. Afin d'éviter les amorçages violents ou les à-coups, le courant est maîtrisé entre le premier contact et le soudage.
Uplsope	s	Rampe de montée progressive du courant.
Courant froid	%	Deuxième courant de soudage dit «froid»
Fréquence du Pulse	Hz	Fréquence de pulsation
Rapport cyclique	%	En pulsé, règle le temps de courant chaud par rapport au temps de courant froid.
Evanouisseur	s	Rampe de descente en courant.
Point	s	Durée définie.
Durée entre 2 points	s	Durée entre la fin d'un point (hors Post gaz) et la reprise d'un nouveau point (Pré-Gaz compris).
Burnback	s	Fonction prévenant le risque de collage du fil à la fin du cordon. Ce temps correspond à une remontée du fil hors du bain de fusion.

L'accès à certains paramètres de soudage dépend du procédé de soudage (Manuel, Standard, etc) et du mode d'affichage sélectionné (Easy, Expert ou Avancé). Se reporter à la notice IHM.



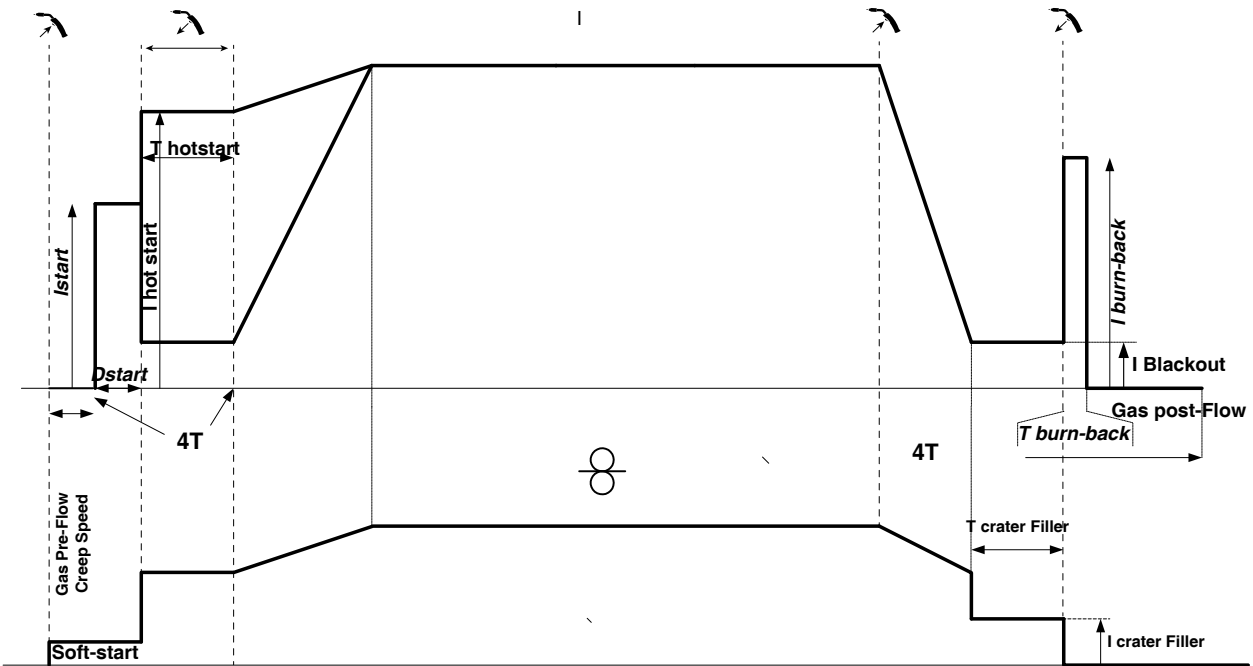
**CYCLES DE SOUDAGE MIG/MAG**

Procédé 2T Standard :



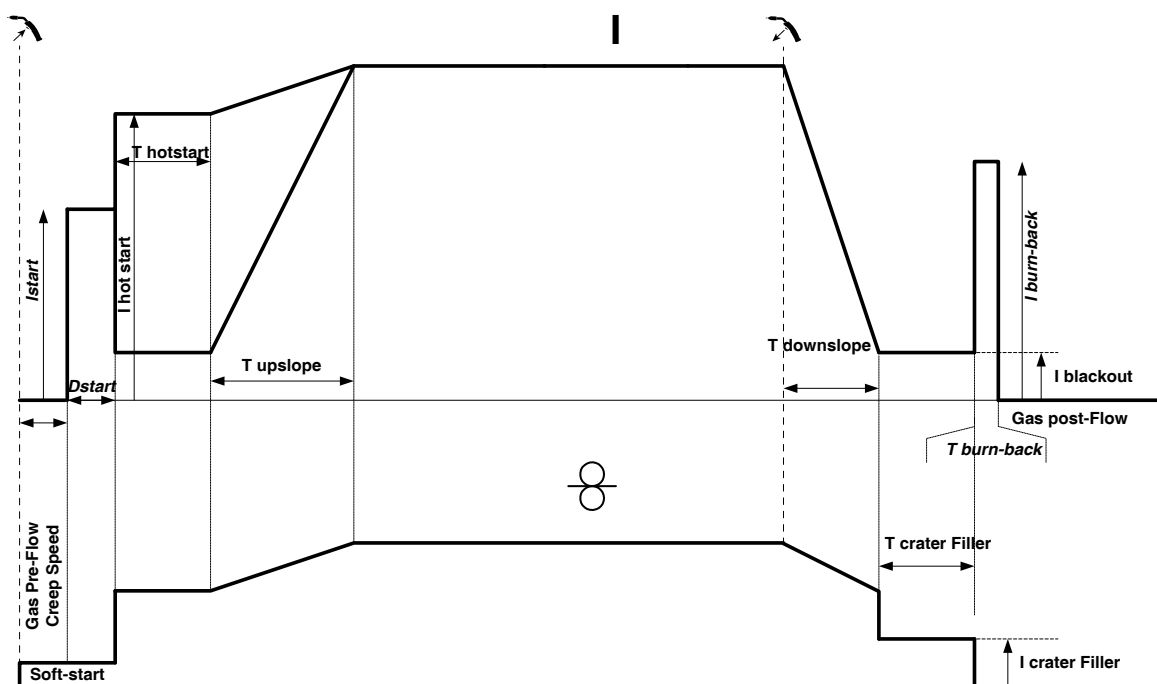
À l'appui de la gâchette, le Pré-gaz démarre. Lorsque le fil touche la pièce, un pulse initialise l'arc, puis le cycle de soudage démarre. Au relâché de la gâchette, le dévidage s'arrête et un pulse de courant permet de couper le fil proprement suivi du Post gaz. Tant que le Post gaz n'est pas terminé, l'appui de la gâchette permet un redémarrage rapide de la soudure (point chainette manuel) sans passer par la phase de HotStart. Un HotStart et (ou) un Crater filler peuvent être ajoutés dans le cycle.

Procédé 4T Standard :



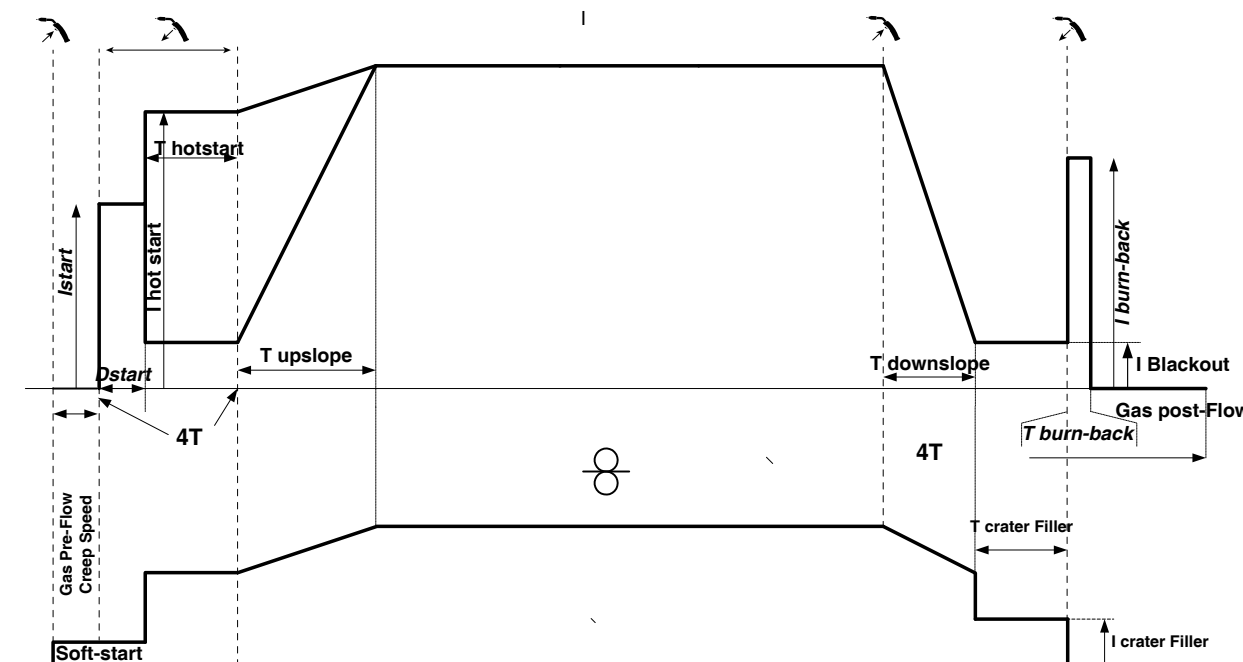
En 4T standard, la durée du Pré-gaz et du Post-gaz sont gérés par des temps. Le HotStart et le Crater filler par la gâchette.

Procédé 2T Pulsé :



À l'appui de la gâchette, le Pré-gaz démarre. Lorsque le fil touche la pièce, un pulse initialise l'arc. Puis, la machine commence par le HotStart, le Upslope et enfin, le cycle de soudage démarre. Au relâché de la gâchette, le Downslope commence jusqu'à atteindre ICrater filler. Puis le pic d'arrêt coupe le fil suivi du Post gaz. Comme en « Standard », l'utilisateur a la possibilité de redémarrer rapidement le soudage pendant le Post gaz sans passer par la phase de HotStart.

Procédé 4T Pulsé :



En 4T pulsé, la durée du Pré-gaz et du Post-gaz sont gérés par des temps. Le HotStart et le Crater filler par la gâchette

**ÉNERGIE**

Mode développé pour le soudage avec contrôle énergétique encadré par un DMOS. Ce mode permet, en plus de l'affichage énergétique du cordon après soudage, de régler le coefficient thermique selon la norme utilisée : 1 pour les normes ASME et 0.6 (TIG) ou 0.8 (MMA/MIG-MAG) pour les normes européennes. L'énergie affichée est calculée en prenant en compte ce coefficient.

**TORCHE PUSH-PULL EN OPTION**

Référence	Diamètre de fil	Longueur	Type de refroidissement
044111	0.6 > 1.0 mm	4 m	air
046283	0.6 > 1.2 mm	4 m	air

Une torche Push-Pull peut être raccordée au générateur par l'intermédiaire du connecteur (I-12). Ce type de torche permet l'utilisation de fil AISI même en Ø 0.8 mm avec une torche de longueur 8 m. Cette torche peut-être utilisée dans tous les modes de soudage MIG-MAG.

La détection de la torche Push-Pull se fait par un simple appui sur la gâchette.

En cas d'utilisation d'une torche Push-Pull à potentiomètre, le réglage sur l'interface permet de fixer la valeur maximum de la plage de réglage.

Le potentiomètre permet alors de varier entre 50% et 100% de cette valeur.

**TORCHE SPOOL GUN EN OPTION**

Référence	Diamètre de fil	Longueur	Type de refroidissement
041486	0.6 > 1.0 mm	4 m	air

Une torche Spool Gun peut être raccordée au générateur par l'intermédiaire du connecteur (I-13). Elle n'est utilisable qu'en mode synergique, standard et manuel.

- En mode manuel, seul le bouton de réglage de la vitesse du fil est déporté sur la torche (pas de réglage possible sur l'interface machine).

- En mode synergique, le bouton de réglage permet d'agir entre 50% et 100% de la valeur réglée sur l'IHM.

La détection de la torche Push-Pull se fait par un simple appui sur la gâchette.

Pour plus de détails, lire la notice fournie avec la torche.

**ANOMALIES, CAUSES, REMÈDES**

SYMPTÔMES	CAUSES POSSIBLES	REMÈDES
Le débit du fil de soudage n'est pas constant.	Des grattons obstruent l'orifice	Nettoyer le tube contact ou le changer remettre du produit anti-adhésion.
	Le fil patine dans les galets.	Remettre du produit anti-adhésion.
	Un des galets patine.	Vérifier le serrage de la vis du galet.
	Le câble de la torche est entortillé.	Le câble de la torche doit être le plus droit possible.
Le moteur de dévidage ne fonctionne pas.	Frein de la bobine ou galet trop serré.	Desserrer le frein et les galets
Mauvais dévidage du fil.	Gaine guide-fil sale ou endommagée.	Nettoyer ou remplacer.
	Clavette de l'axe des galets manquante	Repositionner la clavette dans son logement
	Frein de la bobine trop serré.	Desserrer le frein.
Pas de courant ou mauvais courant de soudage.	Mauvais branchement de la prise secteur.	Voir le branchement de la prise et regarder si la prise est bien alimentée.
	Mauvaise connexion de masse.	Contrôler le câble de masse (connexion et état de la pince).
	Pas de puissance.	Contrôler la gâchette de la torche.
Le fil bouchonne après les galets	Gaine guide-fil écrasée.	Vérifier la gaine et corps de torche.
	Blocage du fil dans la torche.	Remplacer ou nettoyer.
	Pas de tube capillaire.	Vérifier la présence du tube capillaire.
	Vitesse du fil trop importante.	Réduire la vitesse de fil

Le cordon de soudage est poreux.	Le débit de gaz est insuffisant.	Plage de réglage de 15 à 20 L / min. Nettoyer le métal de base.
	Bouteille de gaz vide.	La remplacer.
	Qualité du gaz non satisfaisante.	Le remplacer.
	Circulation d'air ou influence du vent.	Empêcher les courants d'air, protéger la zone de soudage.
	Buse gaz trop encrassée.	Nettoyer la buse gaz ou la remplacer.
	Mauvaise qualité du fil.	Utiliser un fil adapté au soudage MIG-MAG.
	État de la surface à souder de mauvaise qualité (rouille, etc.)	Nettoyer la pièce avant de souder
	Le gaz n'est pas connecté	Vérifier que le gaz est connecté à l'entrée du générateur.
Particules d'étincelage très importantes.	Tension d'arc trop basse ou trop haute.	Voir paramètres de soudage.
	Mauvaise prise de masse.	Contrôler et positionner la pince de masse au plus proche de la zone à souder.
	Gaz de protection insuffisant.	Ajuster le débit de gaz.
Pas de gaz en sortie de torche	Mauvaise connexion du gaz	Vérifier le branchement des entrées de gaz
		Vérifier que l'électrovanne fonctionne
Erreur lors du téléchargement	Les données sur la clé USB sont erronées ou corrompues.	Vérifier vos données.
Problème de sauvegarde	Vous avez dépassé le nombre maximum de sauvegardes.	Vous devez supprimer des programmes. Le nombre de sauvegardes est limité à 500.
Suppression automatique des JOBS.	Certains de vos jobs ont été supprimés, car ils n'étaient plus valides avec les nouvelles synergies.	-
Erreur de détection de la torche Push Pull	-	Vérifier votre connectique torche Push Pull
Problème clé USB	Aucun JOB n'est détecté sur la clé USB	-
	Plus de place mémoire dans le produit	Libérer de l'espace sur la clé USB.
Problème de fichier	Le Fichier «...» ne correspond pas aux synergies téléchargées dans le produit	Le fichier a été créé avec des synergies qui ne sont pas présentes sur la machine.

## CONDITIONS DE GARANTIE

La garantie couvre tous défauts ou vices de fabrication pendant 2 ans, à compter de la date d'achat (pièces et main-d'œuvre).

La garantie ne couvre pas :

- Toutes autres avaries dues au transport.
- L'usure normale des pièces (Ex. : câbles, pinces, etc.).
- Les incidents dus à un mauvais usage (erreur d'alimentation, chute, démontage).
- Les pannes liées à l'environnement (pollution, rouille, poussière).

En cas de panne, retourner l'appareil à votre distributeur, en y joignant :

- un justificatif d'achat daté (ticket de sortie de caisse, facture...)
- une note explicative de la panne.

## WARNINGS - SAFETY INSTRUCTIONS

### GENERAL INSTRUCTIONS



These instructions must be read and understood before using the machine. Any modification or maintenance that is not specified in the manual must not be carried out.

The manufacturer will not be held responsible for any damage to persons or property caused by the failure to follow this product's user manual instructions.

In case of problems or queries, please consult a qualified tradesperson to correctly install the product.

### ENVIRONMENT

This equipment should only be used for welding operations performed within the limits indicated on the information panel and/or in this manual. These safety guidelines must be observed. The manufacturer cannot be held responsible in cases of improper or dangerous use.

The machine must be set up somewhere free from dust, acid, flammable gases or any other corrosive substances. This also applies to the machine's storage. Operate the machine in an open or well-ventilated area.

Temperature range:

Operate between -10 and +40°C (+14 and +104°F).

Store between -20 and +55°C (-4 and 131°F).

Air humidity:

Less than or equal to 50% at 40°C (104°F).

Lower than or equal to 90% at 20°C (68°F).

Altitude:

Up to 1,000m above sea level (3,280 feet).

### PROTECTING YOURSELF AND OTHERS

Arc welding can be dangerous and cause serious injury or death.

Welding exposes people to a dangerous heat source, arc light, electromagnetic fields (be aware of those wearing pacemakers), risk of electrocution, loud noises and fumes.

To protect yourself and others, please observe the following safety instructions:



To protect yourself from burns and radiation, wear insulating, dry and fireproof clothing without lapels. Ensure the clothing is in good condition and that covers the whole body.



Wear gloves that ensure electrical and thermal insulation.



Use welding protection and/or a welding helmet with a sufficient level of protection (depending on the specific use). Protect your eyes during cleaning operations. Contact lenses are specifically forbidden.

It may be necessary to section off the welding area with fireproof curtains to protect the area from arc radiation and hot spatter. Advise people in the welding area not to stare at the arc rays or molten material and to wear appropriate protective clothing.



Wear noise protection headphones if the welding process becomes louder than the permissible limit (this is also applicable to anyone else in the welding area).

Keep your hands, hair and clothing away from moving parts (for example, the fans).

Never remove the cooling unit housing protections when the welding power source is live, the manufacturer cannot be held responsible in the event of an accident.



The newly welded parts are hot and can cause burns when handled. When maintenance work is carried out on the torch or electrode holder, ensure that it is sufficiently cold by waiting at least 10 minutes before carrying out any work. The cooling unit must be switched on when using a water-cooled torch to ensure that the liquid cannot cause burns.

To protect people and property, it is important to properly secure the work area before leaving.

### WELDING FUMES AND GAS



The fumes, gases and dusts emitted during welding are harmful to health. Sufficient ventilation must be provided and an additional air supply may be required. An air-fed mask could be a solution in cases where there is insufficient ventilation.

Check that the suction is functioning effectively by checking it against safety standards.

Caution: when welding in small areas requires supervision from a safe distance. In addition, the welding of certain materials containing lead, cadmium, zinc, mercury or even beryllium can be particularly harmful. Remove any grease from the parts before welding.

Gas cylinders should be stored in open or well-ventilated areas. They should be kept in an upright position and kept on a cart or trolley. Welding should not be undertaken near grease or paint.

## FIRE AND EXPLOSION RISKS



Fully protect the welding area, flammable materials should be kept at least 11 metres away. Fire fighting equipment should be present in the vicinity of welding operations.

Beware the expulsion of hot spatter or sparks, even through cracks, which can cause fires or explosions.

Keep people, flammable objects and pressurised containers at a safe distance.

Do not weld in closed containers or tubes. If they are open, remove any flammable or explosive materials (oil, fuel, etc.) before welding.

Grinding work must not be directed towards the source of the welding current or towards any flammable materials.

## GAS CYLINDERS



Gas escaping from the cylinders can cause suffocation if it becomes concentrated in the welding area (ventilate well). Transporting the machine must be done safely: gas cylinders must be closed and the welding power source turned off. They should be stored upright and supported to reduce the risk of falling.

Tightly close the bottle between uses. Beware of temperature changes and sun exposure.

The bottle should not come into contact with flames, electric arcs, torches, earth clamps or any other sources of heat.

Keep away from electrical and welding circuits and never weld a pressurised cylinder.

When opening the cylinder valve, keep your head away from the valve and ensure that the gas being used is suitable for the welding process.

## ELECTRICAL SAFETY



The electrical network used must be earthed. Use the recommended fuse size chosen from the information table. Electric shocks can cause serious direct and indirect accidents or even death.

Never touch live parts connected to the live current, either inside or outside the power source casing unit (torches, clamps, cables, electrodes), as these items are connected to the welding circuit.

Before opening the welding machine's power source, disconnect it from the mains and wait two minutes to ensure that all the capacitors have fully discharged.

Do not touch the torch or the electrode holder and the earth clamp at the same time.

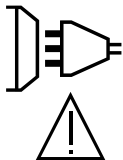
If the cables or torches become damaged, they must be replaced by a qualified and authorised person. Measure the length of cable according to its use. Always wear dry, good quality clothing to insulate yourself from the welding circuit. Alongside this, wear well-insulated footwear in all working environments.

## EMC CLASSIFICATION (400 V VERSION)



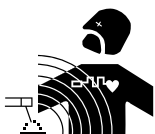
This Class A equipment is not intended for domestic use where electrical power is supplied from the low-voltage mains system. Ensuring electromagnetic compatibility may be difficult at these sites due to conducted, as well as radiated, radio frequency interference.

This equipment complies with IEC 61000-3-12.



Provided that the impedance of the low-voltage public electrical network at the common coupling point is less than  $Z_{max} = 0.349 \text{ Ohms}$ , this equipment complies with IEC 61000-3-11 and can be connected to public low-voltage electrical mains. It is the responsibility of the installer or user of the equipment to ensure, in consultation with the distribution network operator if necessary, that the network impedance complies with the impedance restrictions.

## ELECTROMAGNETIC INTERFERENCES



An electric current passing through any conductor produces localised electric and magnetic fields (EMF). The welding current produces an electromagnetic field around the welding circuit and the welding equipment.

Electromagnetic fields (EMFs) can interfere with some medical devices, for example pacemakers. Protective measures should be taken for those with medical, implanted devices. For example, restricted access for onlookers or an individual risk assessment for welders.

All welders should use the following guidelines to minimise exposure to the welding circuit's electromagnetic fields:

- position the welding cables together - if possible, securing them with a clamp,
- position yourself (head and body) as far away from the welding circuit as possible,
- never wrap the welding cables around your body,

- do not position yourself between the welding cables and keep both welding cables on your same side,
- connect the return cable to the workpiece, as close as possible to the area to be welded,
- do not work next to, sit or lean on the source of the welding current,
- do not weld while transporting the source of the welding current or wire feeder.



Pacemaker users should consult a doctor before using this equipment.  
Exposure to electromagnetic fields during welding may have other health effects that are not yet known.

## RECOMMENDATIONS FOR ASSESSING THE WELDING AREA AND EQUIPMENT

### General Information

It is the user's responsibility to install and use the arc welding equipment according to the manufacturer's instructions. If electromagnetic disturbances are detected, it is the user's responsibility to resolve the situation using the manufacturer's technical support. In some cases, this corrective action may be as simple as earthing the welding circuit. In other cases, it may be necessary to construct an electromagnetic shield around the welding current source and around the entire workpiece by setting up input filters. In any case, electromagnetic interference should be reduced until it is no longer an inconvenience.

### Assessing the welding area

Before installing arc welding equipment, the user should assess the potential electromagnetic problems in the surrounding area. The following should be taken into account:

- a) the presence of power, control, signal and telephone cables above, below and next to the arc welding equipment,
- b) radio and television receivers and transmitters,
- c) computers and other control equipment,
- d) critical safety equipment, e.g. the protection of industrial equipment,
- e) the health of nearby persons, e.g. those using of pacemakers or hearing aids,
- f) the equipment used for calibrating or measuring,
- g) the protection of other surrounding equipment.

The operator has to ensure that the devices and equipment used in the same area are compatible with each other. This may require further protective measures;

- h) the time of day when welding or other activities are to take place.

The size of the surrounding area to be taken into account will depend on the building's structure and the other activities taking place there. The surrounding area may extend beyond the boundaries of the premises.

### Assessment of the welding equipment

In addition to the assessment of the surrounding area, the arc welding equipment's assessment can be used to identify and resolve cases of interference. It is appropriate that the assessment of any emissions should include in situ procedures as specified in Article 10 of CISPR 11. In situ procedures can also be used to confirm the effectiveness of mitigation measures.

## GUIDELINES ON HOW TO REDUCE ELECTROMAGNETIC EMISSIONS

**a. The mains power grid:** Arc welding equipment should be connected to the mains power grid according to the manufacturer's recommendations. If any interference occurs, it may be necessary to take additional precautionary measures such as filtering the mains power supply. Consider protecting the power cables of permanently installed, arc welding equipment within a metal pipe or a similar casing. The power cable should be protected along its entire length. The protective casing should be connected to the welding machine's power source to ensure good electrical contact between the protective pipeline and the welding machine's power source housing.

**b. The maintenance of arc welding equipment:** Arc welding equipment should be subject to routine maintenance as recommended by the manufacturer. All access points, service openings and bonnets should be closed and properly locked when the arc welding equipment is in use. The arc welding equipment should not be modified in any way, except for those modifications and adjustments mentioned in the manufacturer's instructions. The spark gap of arc starters and stabilisers should be adjusted and maintained according to the manufacturer's recommendations.

**c. Welding cables:** Cables should be as short as possible, placed close together either near or on the ground.

**d. Equipotential bonding:** Consideration should be given to the joining of all metal objects in the surrounding area. However, metal objects connected to the workpiece increase the risk of electric shocks to the user if they touch both these metal parts and the electrode. The user should be isolated from such metal objects.

**e. Earthing the workpiece:** In cases where the part to be welded is unearthed for electrical safety reasons or due to its size and location, such as ship hulls or structural steel buildings, an earthed connection can reduce emissions in some cases, although not always. Care should be taken to avoid the earthing of parts which could increase the risk of injury to users or damage to other electrical equipment. If necessary, the workpiece's connection should be earthed directly, but in some countries where a direct connection is not allowed, the connection should be made with a suitable capacitor chosen according to national regulations.

**f. Protection and protective casing:** The selective protection and encasing of other cables and equipment in the surrounding area may limit interference problems. The safeguarding of the entire welding area may be considered for special applications.

## THE TRANSPORTING AND MOVING OF THE MACHINE'S POWER SOURCE



Do not use the cables or torch to move the welding power source. It should be transported in an upright position.  
Do not carry or transport the power source overhead of people or objects.

Never lift a gas cylinder and the welding power source at the same time. Their transport requirements are different.  
It is advisable to remove the wire spool before lifting or transporting the welding power source.

## SETTING UP THE EQUIPMENT

- Place the welding power source on a floor with a maximum inclination of 10°.
- Provide sufficient space to ventilate the welding power source and access the controls.
- Do not use in an area with conductive metal dust.
- The welding power source should be protected from heavy rain and not exposed to direct sunlight.
- The machine protection level is IP21, which means :
  - Protection against access to dangerous parts from solid bodies of a  $\geq 12.5\text{mm}$  diameter and,
  - Protection against vertically falling drops.



Stray welding currents can destroy earthing conductors, damage electrical equipment and devices and cause component parts to overheat leading to fires.

- All welding connections must be firmly secured and regularly checked!
- Make sure that the item's attachment is firm and secure, without any electrical problems!
- Join together or suspend any electrically conductive parts of the welding source such as the frame, trolley and lifting systems so that they are insulated!
- Do not place other equipment such as drills or grinding devices etc. on the welding source, trolley, or lifting systems unless they are insulated!
- Always place welding torches or electrode holders on an insulated surface when not in use!

Power cables, extension cables and welding cables should be fully unwound to avoid overheating.



The manufacturer assumes no responsibility for damage to persons or objects caused by improper and dangerous use of this equipment.

## MAINTENANCE / RECOMMENDATIONS



- Maintenance should only be carried out by a qualified person. Annual maintenance is recommended.
- Switch off the power supply by pulling the plug and wait two minutes before working on the equipment.. Inside the machine, the voltages and currents are high and dangerous.

- Regularly remove the cover and blow out any dust. Take advantage of the opportunity to have the electrical connections checked with an insulated tool by a qualified professional.
- Regularly check the condition of the power cord. If the power cable is damaged, it must be replaced by the manufacturer, the after sales service team or an equally qualified person to avoid any danger.
- Leave the welding power source vents free for air intake and outflow.
- Do not use this welding power source for thawing pipes, recharging batteries/storage batteries or starter motors.



## INSTALLATION - USING THE PRODUCT

Only experienced persons, authorised by the manufacturer, may carry out the installation. During installation, ensure that the power source is disconnected from the mains. Series or parallel power source connections are not allowed. It is recommended to use the welding cables supplied with the unit in order to obtain the best performance.

### DESCRIPTION

The CARPULSE is a «synergic» semi-automatic welding machine, ventilated for welding (MIG or MAG). This machine is recommended for welding steel, stainless steel, aluminium and the brazing. Its adjustment is quick and easy with its «synergic» mode.

### DESCRIPTION OF THE EQUIPMENT (I)

- |  |                              |
|--|------------------------------|
| 1- Cable gland (mains cable)             | 10- USB connector            |
| 2- On/Off switch                         | 11- MMI                      |
| 3- Gas connector T1                      | 12- Push Pull (PP) connector |
| 4- Gas connector T2                      | 13- Spool Gun (SP) connector |
| 5- Gas connector T3                      | 14- Texas connector (-)      |
| 6- Cylinders support                     | 15- Euro connector T1        |
| 7- Reel supports 1, 2 et 3               | 16- Euro connector T2        |
| 8- Wire feeder motor                     | 17- Euro connector T3        |
| 9- Switch for purge-gas and wire feeding |                              |

### HUMAN-MACHINE INTERFACE (HMI)



Please read the Human Machine Interface (HMI) which forms part of the equipment's user literature.

### POWER SWITCH

- The 400 V model is supplied with a 16 A plug, type EN 60309-1, and should only be used in a three-phase 400 V (50-60 Hz) four-wire electrical installation with a grounded neutral conductor.
  - The 208/240 V model is supplied without a plug and should only be used in a three-phase 200-240 V (50-60 Hz) four-wire electrical installation with a grounded neutral.
- The effective absorbed current (I<sub>1eff</sub>) is indicated on the equipment, for maximum operating conditions. Check that the power supply and its protection (fuse and/or circuit breaker) are compatible with the current required in use. In some countries, it may be necessary to change the plug to allow use at maximum conditions.
- The 400V model is designed to operate on 400V +/- 15% electrical voltage. It will go into protection if the supply voltage is less than 330Vrms or greater than 490Vrms. (a fault code will appear on the keypad display).
  - The 208/240V model is designed to operate on 220V - 15% +20%. It will go into protection if the supply voltage is less than 185Vrms or greater than 270Vrms. (a fault code will appear on the keyboard display).
  - It is switched on by turning the on/off switch (2 - FIG 1) to position I, and off by turning it to position 0. **Warning! Never switch off the power supply when the machine is under load.**

### CONNECTING TO A POWER SOURCE

The machine can work with generators as long as the auxiliary power matches these requirements:

- For the 400 V model: The voltage shall be alternating, its RMS value shall be 400V +/- 15%, and its peak voltage shall be less than 700V,
- For the 208/240 V model: The voltage shall be alternating, its RMS value shall be 220V - 15% +20%, and its peak voltage shall be less than 375V,
- The frequency must be between 50 and 60 Hz.

It is imperative to check these requirements as several generators generate high voltage peaks that can damage these machines.

### USING EXTENSION LEADS

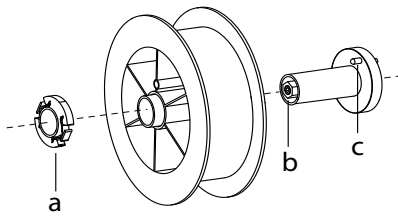
All extension leads must be of a suitable length and width that is appropriate to the equipment's voltage. Use an extension lead that complies with national safety regulations.

Current input	Extension lead section (<45m)
400 V	2.5 mm <sup>2</sup>

### SETTING UP THE REEL

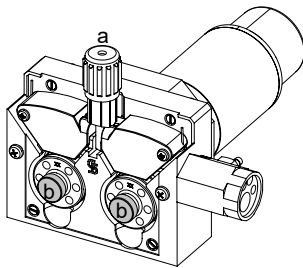


- Remove the nozzle (a) and contact tube (b) from your MIG/MAG torch.

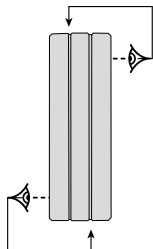


- Open the power source's hatch.
- Position the reel on its holder.
  - Take into consideration the reel stands's drive lug (c). To fit a 200 mm reel, tighten the plastic reel holder (a) to the maximum.
  - Adjust the brake wheel (b) to prevent the non-moving spool from tangling the wire when the welding stops. In general, do not overtighten, as this will cause the motor to overheat.

## LOADING THE FILLER WIRE

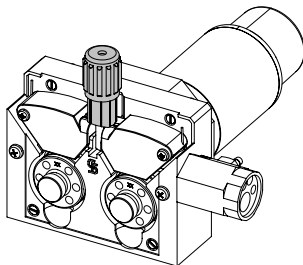
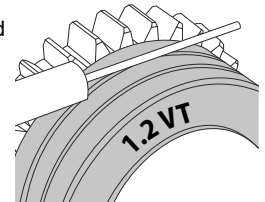


- To change the rollers, do the following:**
- Loosen the knobs (a) to the maximum and lower them.
  - Unlock the rollers by loosening the retaining screws (b).
  - Insert the correct motor rollers for your application and tighten the retaining screws.
- The rollers supplied are double groove rollers:
- alu Ø 1.0/1.2 (T1 + T3)
  - steel Ø 0.8/1.0 (T3)



- Check the inscription on the roller to ensure that the rollers are suitable for the wire diameter and the wire material (for a Ø 1.2 wire, use the Ø 1.2 groove).
- Use V-grooved rollers for steel and other hard wires.
- Use U-grooved rollers for aluminium and other soft, alloyed wires.

- ↖ : visible inscription on the roller (example: 1.2 VT)
- : groove to use



- Do the following to install the filler wire:**
- Loosen the dials to the maximum and lower them.
  - Insert the wire, then close the motor reel and tighten the dials as shown.
  - Operate the motor using the torch trigger or the manual wire feed button (I-9).

**Notes:**



- Too narrow a sheath can lead to unreeling issues and can lead to the overheating of the motor.
- The torch connection must also be properly tightened to prevent it from overheating.
- Ensure that neither the wire, nor the reel, touches the device's mechanism, otherwise there is a danger of short-circuiting the machine.

## RISK OF INJURY FROM MOVING COMPONENTS



- The reels have moving parts that can trap hands, hair, clothing or tools causing injuries!
- Do not touch rotating, moving or driving parts of the machine!
  - Ensure that the housing covers or protective covers remain fully closed when in operation!
  - Do not wear gloves when threading the filler wire or changing the filler wire reel.

## SEMI-AUTOMATIC STEEL/STAINLESS STEEL WELDING (MAG MODE)

CARPULSE can weld steel wire from Ø 0.6 to 1.2 mm and stainless steel from Ø 0.8 to 1.2 mm (II-A). Welding steel requires a specific gas (Ar+CO<sub>2</sub>). The proportion of CO<sub>2</sub> may vary depending on the gas used. For stainless steel, use a mixture with 2% CO<sub>2</sub>. When welding with pure CO<sub>2</sub>, it is necessary to connect a gas preheating device to the gas cylinder. For specific gas requirements, please enquire with your gas distributor. The gas flow rate for steel is between 8 and 15 litres / minute depending on the environment. Synergies in Pulse mode are optimized for a gas flow between 12 and 15 liters / minute. To measure the gas flow at the flare outlet, you can use the optional flowmeter (ref. 053939).

**SEMI-AUTOMATIC ALUMINIUM WELDING (MIG MODE)**

CARPULSE can weld aluminium wire from Ø 0.8 to 1.2 mm (II-B).

Aluminium use requires a specific pure argon gas (Ar). For specific gas requirements, please enquire with your gas distributor. The aluminium gas flow rate is between 15 and 20 l/min depending on the environment and the welder's experience. Synergies in Pulse mode are optimized for a gas flow between 12 and 15 liters / minute.

The differences between using the unit on steel or aluminum are:

- Use specific drive rolls for aluminium welding.
- Apply minimum pressure on the pressure rollers of the motor-driven reel to avoid crushing the wire.
- Use the capillary tube (designed to guide the wire between the drive rolls in the motor and the EURO connector) only for steel/stainless steel welding (II-B).
- Use a torch designed for aluminium. This aluminium torch is fitted with a teflon torch liner in order to reduce frictions. DO NOT cut the liner at the edge of the fitting! This liner guides the wire from the drive rolls.
- Contact tube: use a SPECIAL aluminium contact tube corresponding to the diameter of the wire.



When using red or blue sheathing (aluminium welding), it is recommended to use the 90950 (II-C) accessory. This stainless steel sheath guide improves the centering of the sheath and facilitates the flow of the wire.



Video

**SEMI-AUTOMATIC WELDING IN CUSI AND CUAL (SOLDERING MODE)**

The machine can weld CuSi and CuAl wire from Ø 0.8 to 1.2 mm.

In the same way as with steel, a capillary tube must be set up and a torch with a steel sheath must be used. When braze welding, pure argon (Ar) should be used.

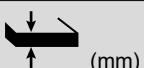
**GAS SUPPLY**

- Fit a suitable pressure regulator to the gas cylinder. Connect it to the welding station with the pipe supplied. Attach the two hose clamps to prevent leaks.
- Ensure that the gas cylinder is held securely in place with a chain attached to the power source.
- Set the gas flow rate by adjusting the dial on the pressure regulator.

NB: To adjust the gas flow rate more easily, use the rollers on the motorised spool by pulling the trigger on the torch (loosen the brake wheel on the motorised reel so that no wire is drawn in). Maximum gas pressure: 0.5 MPa (5 bar).

**This procedure does not apply to welding in «No Gas» mode.**

**RECOMMENDED COMBINATIONS**

	 (mm)	Current (A)	Ø Wire (mm)	Ø Nozzle (mm)	Flow rate L/min
MIG	0.8-2	20-100	0.8	12	10-12
	2-4	100-200	1.0	12-15	12-15
	4-8	200-300	1.0/1.2	15-16	15-18
	8-15	300-500	1.2/1.6	16	18-25
MAG	0.6-1.5	15-80	0.6	12	8-10
	1.5-3	80-150	0.8	12-15	10-12
	3-8	150-300	1.0/1.2	15-16	12-15
	8-20	300-500	1.2/1.6	16	15-18

**MIG / MAG (GMAW/FCAW) WELDING MODE**

Settings	ADJUSTABLE SETTINGS	Welding processes				
		MANUAL	STD DYNAMIC	PULSE	COLD PULSE	
Couple material/gas	- Fe Ar 25% CO <sub>2</sub> - ...	-	✓	✓	✓	Choice of the material to be welded. Pre-installed welding user settings
Wire diameter	Ø 0.6 > Ø 1.2 mm	-	✓	✓	✓	Choice of wire diameter
ModulArc	OFF - ON	-	-	✓	✓	Activating or deactivating the welding current's modulation (Double Pulse)
USING THE TRIGGER	2T, 4T	✓	✓	✓	✓	Choice of trigger welding management mode.

Spot welding mode	SPOT, DELAY	✓	✓	-	-	Selecting spot welding mode
First Setting	Thickness Start-up Speed	-	✓	✓	✓	Choosing the main setting to be displayed (thickness of the workpiece, average welding current or wire speed).
Power	Hold Thermal coefficient	✓	✓	✓	✓	See «Power» section on the following pages.

Access to some welding settings depends on the selected display mode: Settings/Display mode: Easy, Expert, Advanced. Refer to the HMI manual.

**WELDING PROCESSES**

For more information on IMS pre-installed user settings and welding processes, scan the QR code:



**SPOT WELDING MODE**

• **SPOT WELDING**

This welding mode allows the pre-assembly of parts before welding. Spot welding can be done manually using the trigger or timed with a predefined spot welding period. This spot welding makes reproduction and execution of non-oxidised weld points easier (accessible in the advanced menu).

• **TIME LIMITS**

This is a welding mode similar to SPOT welding but with predefined weld and dwell times, as long as the trigger is held down.

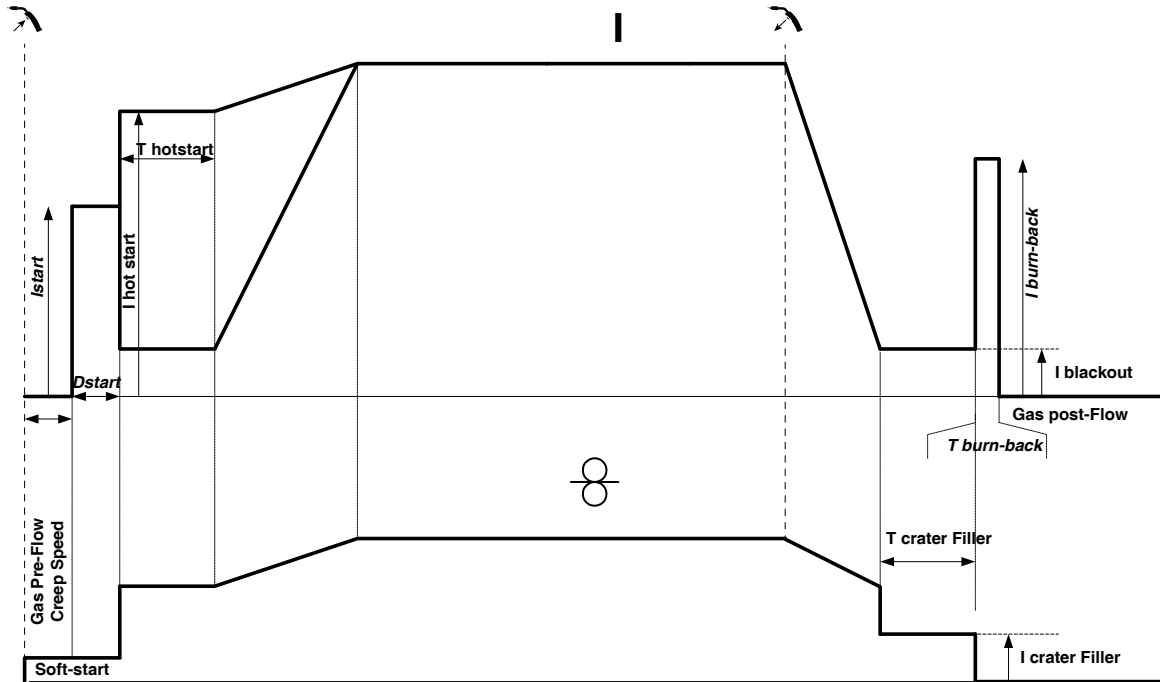
**CONFIGURING THE SETTINGS**

	Units	
Wire speed	m/min	Amount of filler metal deposited and consequently the welding intensity and penetration.
Voltage	V	Control over the cord's width.
Self	-	Lessens the welding current more or less. To be set according to the welding position.
Pre-Gas	s	When the torch is bled and the gas shield is created before ignition.
Post-Gas	s	Duration of the gas protection after the arc is extinguished. It protects the workpiece and the electrode from oxidation.
Thickness	mm	The pre-installed user settings (synergies) allow for a fully-automatic set-up. Working with different thicknesses automatically sets the appropriate thread tension and speed.
Start-up	A	The welding current is set according to the type of wire used and the material to be welded.
Arc length	-	Used to adjust the distance between the end of the wire and the weld pool (tension adjustment).
Approach speed	%	Progressive yarn speed. Before priming, the wire moves slowly to create the first contact without jolting.
Hot Start	% & s	The Hot Start is an overcurrent used at the start that prevents the wire from sticking to the workpiece. The intensity (% of welding current) and the time (seconds) can be programmed.
Crater Filler	%	This idling bearing current is a phase after the current is lowered. The intensity (% of welding current) and the time (seconds) can be programmed.
Soft Start	s	Gradual current increase. The current is controlled between the first contact and the welding process in order to avoid the possibility of violent ignitions or jolts.
Upslope	s	Upslope current
Cold current	%	Second welding current known as a «cold» welding current.
Pulse frequency	Hz	Pulse frequency
Duty cycle	%	In pulsed mode, the hot current time is adjusted in relation to the cold current time.
Downslope	s	Downslope current.
Tack welding	s	Set duration.
Time between two points	s	Time between the end of a point (excluding Post-Gas) and the start of a new point (including Pre-Gas).
Burnback	s	Feature preventing the thread sticking to the bead. This is timed to coincide with the wire rising from the weld pool.

Access to some welding settings depends on the welding process (Manual, Standard, etc.) and the selected display mode (Easy, Expert or Advanced). Refer to the HMI manual.

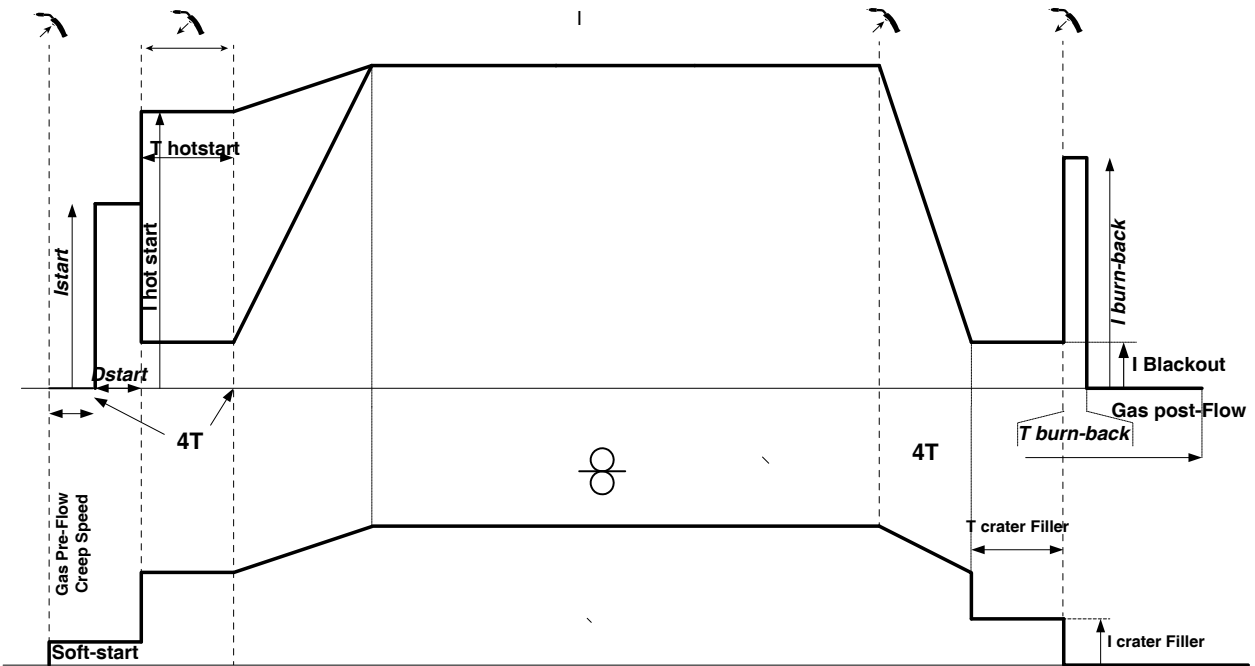
**MIG/MAG WELDING CYCLES**

Standard 2T process:



When the trigger is pulled, the pre-gas starts. When the wire touches the workpiece, a pulse initiates the arc and the welding cycle starts. When the trigger is released, the wire feeding stops and a current pulse cleanly cuts the wire, followed by the post-gas. As long as the post-gas has not finished, pressing the trigger will allow a quick restart of the weld (manual chain stitch) without going through the HotStart phase. A HotStart and/or a crater filler can be added to the cycle.

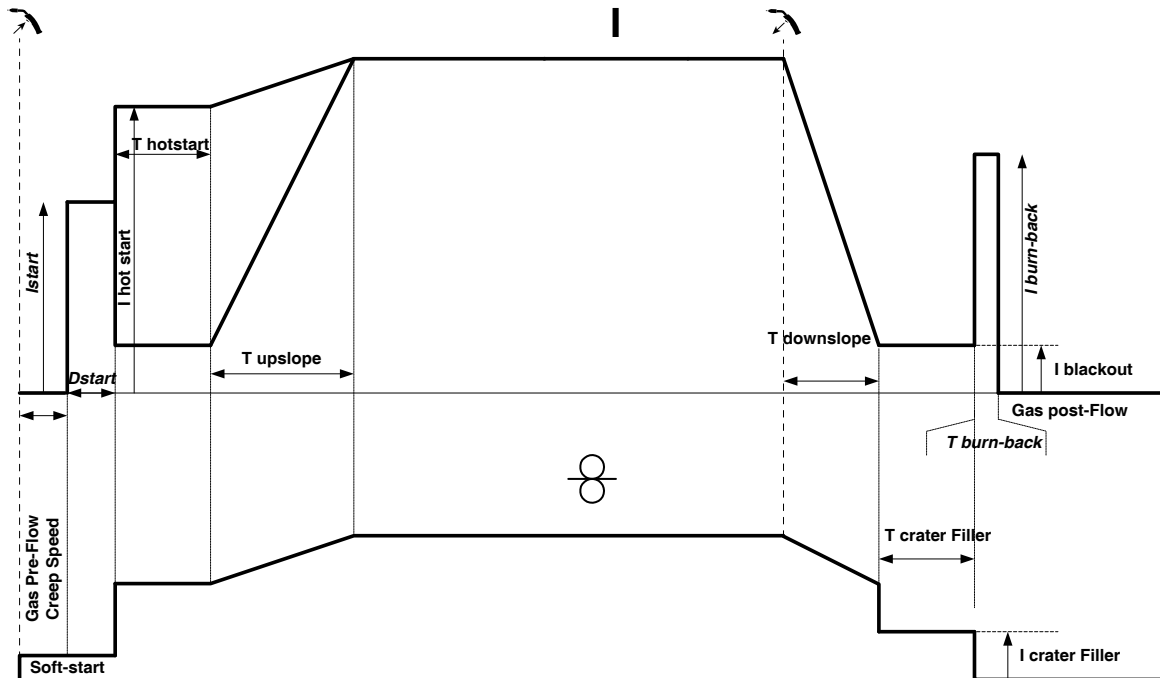
Standard 4T process:



In a standard 4T process, the timing of pre-gas and post-gas is managed automatically. HotStart and crater filler are both controlled by the trigger.

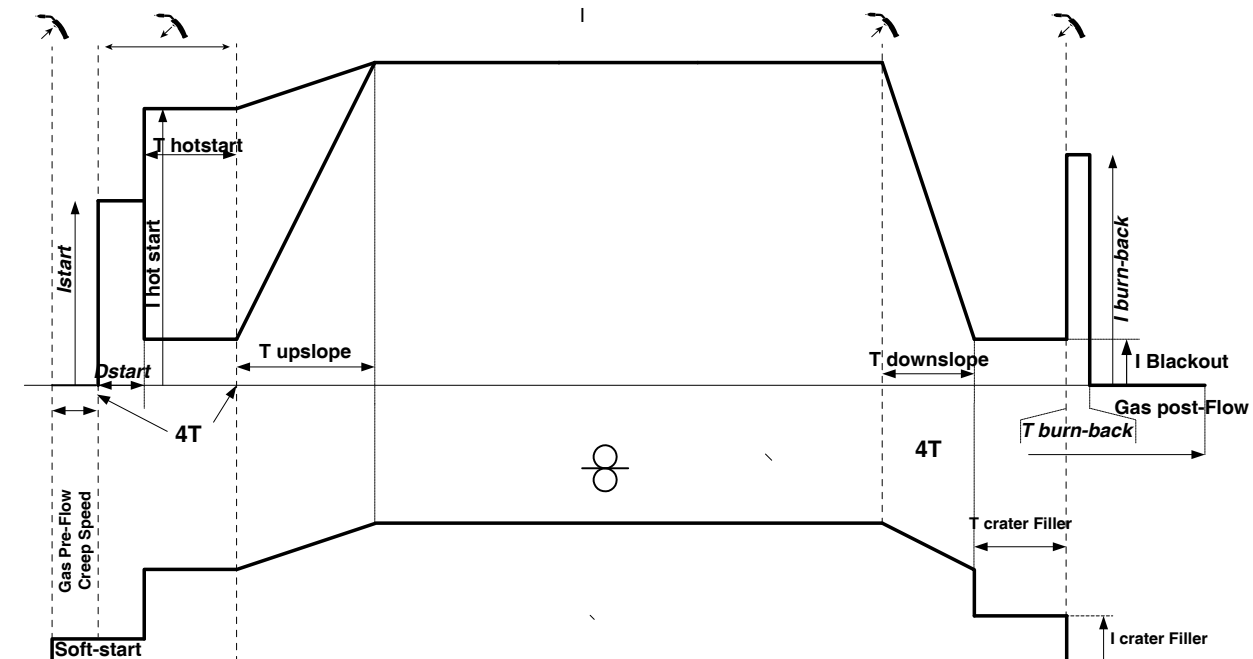
EN

Pulsed 2T process:



When the trigger is pulled, the pre-gas starts. When the wire touches the workpiece, a pulse initiates the arc. Then, the machine starts with HotStart or upslope and finally, the welding cycle starts. When the trigger is released, the downslope initiates until it reaches crater fill. Then the STOP PEAK cuts the wire followed by the Post gas. Just as in Standard mode, the user can quickly restart the welding process during the post-gas phase without going through the HotStart phase.

Pulsed 4T process:



In pulsed 4T mode, the timing of the pre-gas and post-gas is managed automatically. HotStart and crater fill are controlled by the trigger.

## POWER

A method developed for welding with DMOS-regulated energy control. As well as displaying the energy of the weld bead after welding, this mode allows the setting of the thermal coefficient according to the standard used: One for ASME standards and 0.6 (TIG) or 0.8 (MMA/MIG-MAG) for European standards. The energy displayed is calculated taking into account this coefficient.

**OPTIONAL PUSH-PULL TORCH**

Reference number	Wire diameter	Length	Cooling type
044111	0.6 > 1.0 mm	4 m	Air
046283	0.6 > 1.2 mm	4 m	Air

A push-pull torch can be connected to the power source via the socket (I-12). This type of torch allows the use of AISi wire even in Ø 0.8 mm with a torch length of 8 m. This torch can be used in all MIG-MAG welding modes.

The Push-Pull torch is detected by simply pulling the trigger.

When using a push-pull torch with potentiometer, the highest control range setting can be set using the interface.

The potentiometer can then range anywhere between 50% and 100% within this setting.

**OPTIONAL SPOOL GUN TORCH**

Reference number	Wire diameter	Length	Cooling type
041486	0.6 > 1.0 mm	4 m	Air

A Spool Gun torch can be connected to the power source via the socket (I-13). It can only be used in synergic, standard and manual mode.

- In manual mode, only the wire speed adjustment button is remote on the torch (no adjustment possible on the machine interface).

- In synergic mode, the adjustment button allows to act between 50% and 100% of the value set on the HMI.

The detection of the Push-Pull torch is done by simply pressing the trigger.

For more details, please read the instructions provided with the torch.

**DEFECTS: CAUSES & SOLUTIONS**

SYMPTOMS	POSSIBLE CAUSES	SOLUTIONS
The flow of the welding wire is not constant.	Clogs blocking the opening.	Clean the contact tube or replace it with non-stick material.
	The wire slips in the roller.	Reapply the non-stick product.
	One of the rollers is spinning.	Check the tightness of the roller screw.
	The torch cable is twisted.	The torch cable should be as straight as possible.
The reel motor is not working.	Reel brake or roller is too tight.	Loosen the brake and rollers.
Incorrect wire unwinding.	Dirty or damaged wire guide.	Clean or replace.
	Roller pin key is missing.	Reposition the pin in its slot.
	Reel brake is too tight.	Loosen the brake.
No current or wrong welding current.	Improper connection of mains plug.	Check the plug connection and verify that the plug is connected to the power supply.
	Poor earth connection.	Check the earthing cable (its connection and the condition of the clamp).
	No power.	Check the torch trigger.
The wire jams after passing through the rollers.	Crushed wire guide sheath.	Check the sheath and torch.
	Wire jamming in the torch.	Replace or clean.
	No capillary tube.	Check that the capillary tube is present.
	Wire speed too high.	Reduce the wire speed.
The weld bead is porous.	The gas flow is insufficient.	Adjustment range from 15 to 20 L / min. Clean the base metal.
	Gas cylinder empty.	Replace it.
	Unsatisfactory gas quality.	Replace it.
	Air circulation or wind influence.	Avoid draughts and protect the welding area.
	Gas nozzle is too clogged.	Clean or replace gas nozzle.
	Bad wire quality.	Use a wire suitable for MIG/MAG welding.
	Condition of the welding surface is too poor (rusted, etc.).	Clean the workpiece before welding.
The gas is not connected.	Check that the gas is connected to the power source's inlet.	

Excessive sparks.	Arc voltage is too low or too high.	See welding settings.
	Poor earth connection.	Check and position the earth clamp as close as possible to the area to be welded.
	Insufficient gas protection.	Adjust the gas flow.
No gas coming from the torch.	Poor gas connection.	Check the connections of gas inlets.
		Check that the solenoid valve is working.
Error while downloading.	The data on the USB stick is incorrect or corrupted.	Check your data.
Backup error.	You have exceeded the maximum number of backups.	You need to delete some programs. The number of backups is limited to 500.
Automatic deletion of JOBS.	Some of your JOBS have been deleted because they were incompatible with the new pre-installed user settings (synergies).	-
Push Pull torch detection error.	-	Check Push Pull torch connection.
USB key error.	There is no JOB detected on the USB stick.	-
	The product's memory space is full.	Free up some space on the USB key.
File error.	The file does not match the pre-installed user settings (synergies) downloaded to the product.	The file was created with pre-installed user settings (synergies) that are not present on the machine.

### WARRANTY CONDITIONS

The warranty covers any defects or manufacturing faults for two years from the date of purchase (parts and labour).

The warranty does not cover:

- Any other damage caused by transportation.
- General wear of parts (eg. : cables, clamps, etc.).
- Damage caused by misuse (incorrect power supply, the dropping or dismantling of equipment).
- Environmental failures (pollution, rust and dust).

In the event of a breakdown, return the appliance to your distributor, together with:

- dated proof of purchase (receipt, invoice, etc.),
- a note explaining the breakdown..



**WARNUNGEN - SICHERHEITSREGELN****ALLGEMEIN**

Die Missachtung dieser Bedienungsanleitung kann zu schweren Personen- und Sachschäden führen. Nehmen Sie keine Wartungsarbeiten oder Veränderungen an dem Gerät vor, die nicht in der Anleitung genannt werden.

Der Hersteller haftet nicht für Verletzungen oder Schäden, die durch unsachgemäße Handhabung dieses Gerätes entstanden sind. Bei Problemen oder Fragen zum korrekten Gebrauch dieses Gerätes, wenden Sie sich bitte an entsprechend qualifiziertes und geschultes Fachpersonal.

**UMGEBUNG**

Dieses Gerät darf ausschließlich für Schweißarbeiten für die auf dem Siebdruck-Aufdruck bzw. dieser Anleitung angegebenen Materialanforderungen (Material, Materialstärke, usw.) verwendet werden. Beachten Sie die Sicherheitsanweisungen. Der Hersteller ist nicht für Schäden bei falscher oder gefährlicher Verwendung verantwortlich.

L'installation doit être utilisée dans un local sans poussière, ni acide, ni gaz inflammable ou autres substances corrosives. Il en est de même pour son stockage. Achten Sie auf eine gute Belüftung und ausreichenden Schutz bzw. Ausstattung der Räumlichkeiten.

Betriebstemperatur:  
Verwendung zwischen -10 und +40°C (+14 und +104°F).  
Lagertemperatur zwischen -20 und +55°C (-4 und 131°F).

Luftfeuchtigkeit:  
Niedriger oder gleich 50% bis 40°C (104°F).  
Niedriger oder gleich 90% bis 20°C (68°F).

Höhe:  
Das Gerät ist bis in einer Höhe von 1000 m (über NN) einsetzbar.

**SICHERHEITSHINWEISE**

Lichtbogenschweißen kann gefährlich sein und zu schweren - unter Umständen auch tödlichen - Verletzungen führen. Beim Lichtbogenschweißen ist der Anwender einer Vielzahl potenzieller Risiken ausgesetzt: gefährlicher Hitze, Lichtbogenstrahlung, elektromagnetische Störungen (Personen mit Herzschrittmacher oder Hörgerät sollten sich vor Arbeiten in der Nähe der Maschinen von einem Arzt beraten lassen), elektrische Schläge, Schweißlärm und -rauch. Schützen Sie daher sich selbst und andere. Beachten Sie unbedingt die folgenden Sicherheitshinweise:



Die Lichtbogenstrahlung kann zu schweren Augenschäden und Hautverbrennungen führen. Die Haut muss durch geeignete trockene Schutzbekleidung (Schweißhandschuhe, Lederschürze, Sicherheitsschuhe) geschützt werden.



Tragen Sie elektrisch- und wärmeisolierende Handschuhe.



Tragen Sie bitte Schweißschutzkleidung und einen Schweißschutzhelm mit einer ausreichenden Schutzstufe (je nach Schweißart und -strom). Schützen Sie Ihre Augen bei Reinigungsarbeiten. Kontaktlinsen sind ausdrücklich verboten! Schirmen Sie den Schweißbereich bei entsprechenden Umgebungsbedingungen durch Schweißvorhänge ab, um Dritte vor Lichtbogenstrahlung, Schweißspritzen, usw. zu schützen. In der Nähe des Lichtbogens befindliche Personen müssen ebenfalls auf Gefahren hingewiesen werden und mit der nötigen Schutzausrüstung ausgerüstet werden.



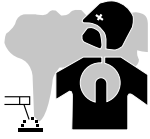
Bei Gebrauch des Schweißgerätes entsteht sehr großer Lärm, der auf Dauer das Gehör schädigt. Tragen Sie daher im Dauereinsatz ausreichend Gehörschutz und schützen Sie in der Nähe arbeitende Personen.

Halten Sie mit den ungeschützten Händen, Haaren und losen Kleidungsstücken ausreichenden Abstand zu sich bewegenden Teilen (Lüfter, Elektroden). Entfernen Sie unter keinen Umständen das Gerätegehäuse, wenn dieses am Stromnetz angeschlossen ist. Der Hersteller haftet nicht für Verletzungen oder Schäden, die durch unsachgemäße Handhabung dieses Gerätes bzw. Nichteinhaltung der Sicherheitshinweise entstanden sind.



**ACHTUNG!** Das Werkstück ist nach dem Schweißen sehr heiß! Seien Sie daher im Umgang mit dem Werkstück vorsichtig, um Verbrennungen zu vermeiden. Achten Sie vor Instandhaltung / Reinigung eines wassergekühlten Brenners darauf, dass Kühlaggregat nach Schweißende ca. 10min weiterlaufen zu lassen, damit die Kühlflüssigkeit entsprechend abkühlt und Verbrennungen vermieden werden. Der Arbeitsbereich muss zum Schutz von Personen und Geräten vor dem Verlassen gesichert werden.

## SCHWEISSRAUCH/-GAS



Beim Schweißen entstehen Rauchgase bzw. toxische Dämpfe, die zu Sauerstoffmangel in der Atemluft führen können. Sorgen Sie daher immer für ausreichend Frischluft, technische Belüftung (oder ein zugelassenes Atmungsgerät). Verwenden Sie die Schweißanlagen nur in gut belüfteten Hallen, im Freien oder in geschlossenen Räumen mit einer den aktuellen Sicherheitsstandards entsprechender Absaugung.

Achtung: Das Schweißen in kleinen Räumen erfordert eine Überwachung des Sicherheitsabstands. Beim Schweißen von Blei, auch in Form von Überzügen, verzinkten Teilen, Kadmium, «kadmiierte Schrauben», Beryllium (meist als Legierungsbestandteil, z.B. Beryllium-Kupfer) und andere Metalle entstehen giftige Dämpfe. Entfetten Sie die Werkstücke vor dem Schweißen.

Die zum Schweißen benötigten Gasflaschen müssen in gut belüfteter, gesicherter Umgebung aufbewahrt werden. Lagern Sie sie ausschließlich stehend und sichern Sie sie z. B. mithilfe eines entsprechenden Fahrwagens gegen Umkippen. Informationen zum richtigen Umgang mit Gasflaschen erhalten Sie von Ihrem Gaslieferanten.

Schweißarbeiten in unmittelbarer Nähe von Fetten und Farben sind grundsätzlich verboten!

## BRAND- UND EXPLOSIONSGEFAHR



Sorgen Sie für ausreichenden Schutz des Schweißbereiches. Der Sicherheitsabstand für Gasflaschen (brennbare Gase) und andere brennbare Materialien beträgt mindestens 11 Meter. Brandschutzausrüstung muss im Schweißbereich vorhanden sein.

Beachten Sie, dass die beim Schweißen entstehende heiße Schlacke, Spritzer und Funken eine potentielle Quelle für Feuer oder Explosionen darstellen.

Halten Sie einen Sicherheitsabstand zu Personen, entflammaren Gegenständen und Druckbehältern ein.

Schweißen Sie keine Behälter mit brennbaren Materialien (auch keine Reste davon) -> Gefahr entflammbarer Gase. Falls sie geöffnet sind, müssen entflammbares oder explosive Material entfernt werden.

Arbeiten Sie bei Schleifarbeiten immer in entgegengesetzter Richtung zu diesem Gerät und entflammaren Materialien.

## GASDRUCKAUSRÜSTUNG



Austretendes Gas kann in hoher Konzentration zum Erstickungstod führen. Sorgen Sie daher immer für eine gut belüftete Arbeits- und Lagerumgebung.

Achten Sie darauf, dass die Gasflaschen beim Transport verschlossen sind und das Schweißgerät ausgeschaltet ist. Lagern Sie die Gasflaschen ausschließlich in vertikaler Position und sichern Sie sie z.B. mithilfe eines entsprechenden Gasflaschenfahrwagens gegen Umkippen.

Verschließen Sie die Flaschen nach jedem Schweißvorgang. Schützen Sie sie vor direkter Sonneneinstrahlung, offenem Feuer und starken Temperaturschwankungen (z.B. sehr tiefen Temperaturen).

Positionieren Sie die Gasflaschen stets mit ausreichendem Abstand zu Schweiß- und Schleifarbeiten bzw. jeder Hitze-, Funken- und Flammenquelle. Halten Sie mit den Gasflaschen Abstand zu Hochspannung und Schweißarbeiten. Das Schweißen einer Druckglasflasche ist untersagt.

Bei Erstöffnung des Gasventils muss der Plastikverschluss/Garantiesiegel von der Flasche entfernt werden. Verwenden Sie ausschließlich Gas, das für die Schweißarbeit mit den von Ihnen ausgewählten Materialien geeignet ist.

## ELEKTRISCHE SICHERHEIT



Das Schweißgerät darf nur an einer geerdeten Netzversorgung betrieben werden. Verwenden Sie nur die empfohlenen Sicherungen.

Das Berühren stromführender Teile kann tödliche elektrische Schläge, schwere Verbrennungen bis zum Tod verursachen.

Berühren Sie daher UNTER KEINEN UMSTÄNDEN Teile des Geräteinneren oder das geöffnete Gehäuse, wenn das Gerät mit dem Stromnetz verbunden ist.

Trennen Sie das Gerät IMMER vom Stromnetz und warten Sie zwei weitere Minuten BEVOR Sie das Gerät öffnen, damit sich die Spannung der Kondensatoren entladen kann.

Berühren Sie niemals gleichzeitig Brenner und Masseklemme!

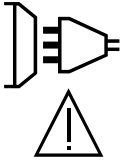
Sorgen Sie dafür, dass beschädigte Kabel oder Brenner von qualifiziertem und autorisiertem Personal ausgetauscht werden. Achten Sie beim Austausch stets darauf, das entsprechende Äquivalent zu verwenden. Tragen Sie zur Isolierung beim Schweißen immer trockene Kleidung in gutem Zustand. Achten Sie unabhängig der Umgebungsbedingungen stets auf isolierendes Schuhwerk.

## CEM-KLASSE DES GERÄTES (AUSFÜHRUNG 400 V)



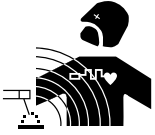
Der Norm IEC 60974-10 entsprechend, wird dieses Gerät als Klasse A Gerät eingestuft und ist somit für den industriellen und/oder professionellen Gebrauch geeignet. Es ist nicht für den Einsatz in Wohngebieten bestimmt, in denen die lokale Energieversorgung über das öffentliche Niederspannungsnetz erfolgt. In diesem Umfeld ist es aufgrund von Hochfrequenz-Störungen und Strahlungen schwierig die elektromagnetische Verträglichkeit zu gewährleisten.

Dieses Gerät ist mit der Norm IEC 61000-3-12 konform.



Unter der Voraussetzung, dass die Impedanz des öffentlichen Niederspannungsversorgungsnetzes an der Übergabestelle unter  $Z_{max} = 0.349 \text{ Ohm}$  liegt, ist dieses Gerät konform der Norm CEI 61000-3-11 und kann an einem öffentlichen Niederspannungsversorgungsnetz angeschlossen werden. Es ist in der Verantwortung des Betreibers oder des Anwenders des Gerätes, gegebenenfalls nach Konsultation mit dem Betreiber des Versorgungsnetzes sicherzustellen, dass das Gerät angeschlossen werden kann.

## ELEKTROMAGNETISCHE FELDER UND STÖRUNGEN



Der durch einen Leiter fließende elektrische Strom erzeugt lokale elektrische und magnetische Felder (EMV). Beim Betrieb von Lichtbogenschweißanlagen kann es zu elektromagnetischen Störungen kommen.

Durch den Betrieb dieses Gerätes können medizinische, informationstechnische und andere Geräte in Ihrer Funktionsweise beeinträchtigt werden. Personen, die Herzschrittmacher oder Hörgeräte tragen, sollten sich vor Arbeiten in der Nähe der Maschine, von einem Arzt beraten lassen. Zum Beispiel Zugangsbeschränkungen für Passanten oder individuelle Risikobewertung für Schweißer.

Alle Schweißer sollten das folgende Verfahren befolgen, um die Exposition zu elektromagnetischen Feldern aus der Schaltung zum Lichtbogenschweißen zu minimieren:

- Elektrodenhalter und Massekabel bündeln, wenn möglich machen Sie sie mit Klebeband fest;
- Achten Sie darauf, dass ihren Oberkörper und Kopf sich so weit wie möglich von der Schweißarbeit befinden ;
- Achten Sie darauf, dass sich die Kabel, den Brenner oder die Masseklemme nicht um Ihren Körper wickeln;
- Stehen Sie niemals zwischen Masse- und Brennerkabel. Die Kabel sollten stets auf einer Seite liegen;
- Verbinden Sie die Massezange mit dem Werkstück möglichst nahe der Schweißzone;
- Arbeiten Sie nicht unmittelbar neben der Schweißstromquelle;
- Während des Transportes der Stromquelle oder des Drahtvorschubkoffer nicht schweißen.



Personen, die Herzschrittmacher oder Hörgeräte tragen, sollten sich vor Arbeiten in der Nähe der Maschine, von einem Arzt beraten lassen.

Durch den Betrieb dieses Gerätes können medizinische, informationstechnische und andere Geräte in Ihrer Funktionsweise beeinträchtigt werden.

## HINWEIS ZUR PRÜFUNG DES SCHWEISSPLATZES UND DER SCHWEISSANLAGE

### Allgemein

Der Anwender ist für den korrekten Einsatz des Schweißgerätes und des Materials gemäß den Herstellerangaben verantwortlich. Treten elektromagnetischer Störungen auf, liegt es in der Verantwortung des Anwenders mit Hilfe des Herstellers eine Lösung zu finden. Die korrekte Erdung des Schweißplatzes inklusive aller Geräte hilft in vielen Fällen. In einigen Fällen kann eine elektromagnetische Abschirmung des Schweißstroms erforderlich sein. Eine Reduzierung der elektromagnetischen Störungen auf ein niedriges Niveau ist auf jeden Fall erforderlich.

### Prüfung des Schweißplatzes

Der Anwender sollte den Arbeitsplatz vor dem Einsatz des Schweißgerätes auf mögliche elektromagnetische Probleme der Umgebung prüfen. Zur Bewertung potenzieller elektromagnetischer Probleme in der Umgebung sollte der Anwender folgendes berücksichtigen:

- a) Netz-, Steuer-, Signal-, und Telekommunikationsleitungen;
- b) Radio- und Fernsehgeräte;
- c) Computer und andere Steuereinrichtungen;
- d) sicherheitskritische Einrichtungen wie Industrieanlagen;
- e) die Gesundheit benachbarter Personen, insbesondere wenn diese Herzschrittmacher oder Hörgeräte tragen;
- f) Kalibrier- und Messeinrichtungen;
- g) die Störfestigkeit anderer Einrichtungen in der Umgebung.

Der Anwender muss die Verfügbarkeit anderer Alternativen prüfen. Weitere Schutzmaßnahmen können erforderlich sein;

- h) durch die Tageszeit, zu der die Schweißarbeiten ausgeführt werden müssen.

Die Größe der zu beachtenden Umgebung ist von den örtlichen Strukturen und anderen dort stattfindenden Aktivitäten abhängig. Die Umgebung kann sich über die Grenzen des Schweißplatzes hinaus erstrecken.

### Prüfung des Schweißgerätes

Neben der Überprüfung des Schweißplatzes kann eine Überprüfung des Schweißgerätes weitere Probleme lösen. Die Prüfung sollte gemäß Art. 10 der IEC/CISPR 11 durchgeführt werden. In-situ Messungen können auch die Wirksamkeit der Maßnahmen bestätigen.

## HINWEIS ÜBER DIE METHODEN ZUR REDUZIERUNG ELEKTROMAGNETISCHER FELDER

**a. Öffentliche Stromversorgung:** Das Lichtbogenschweißgerät sollte gemäß der Hinweise des Herstellers an die öffentliche Versorgung angeschlossen werden. Falls Interferenzen auftreten, können weitere Maßnahmen erforderlich sein (z. B. Netzfilter). Eine Abschirmung der Versorgungskabel durch ein Metallrohr kann erforderlich sein. Kabeltrommeln sollten vollständig abgerollt werden. Abschirmung anderer Einrichtungen in der Umgebung oder der gesamten Schweißeinrichtung können erforderlich sein.

**b. Wartung des Gerätes und des Zubehörs:** Das Lichtbogenschweißgerät muss gemäß der Hinweise des Herstellers an die öffentliche Versorgung angeschlossen werden. Alle Klappen und Deckel am Gerät müssen im Betrieb geschlossen sein. Das Schweißgerät und das Zubehör dürfen nur den Anweisungen des Geräteherstellers gemäß verändert werden. Für die Einstellung und Wartung der Lichtbogenzünd- und Stabilisierungseinrichtungen sind die Anweisungen des Geräteherstellers besonders zu beachten.

**c. Schweißkabel:** Schweißkabel sollten so kurz wie möglich sein und zusammengelegt am Boden verlaufen.

**d. Potenzialausgleich:** Alle metallischen Teile des Schweißplatzes müssen in den Potenzialausgleich einbezogen werden. Bei gleichzeitiger Berührung der Brennerspitze und metallischer Teile besteht die Gefahr eines elektrischen Schlags. Berühren Sie beim Schweißen keine nicht geerdeten Metallteile.

**e. Erdung des Werkstücks:** Die Erdung des Werkstücks kann in bestimmten Fällen die Störung reduzieren. Erden Sie keine Werkstücke, wenn dadurch ein Verletzungsrisiko für den Benutzer oder die Gefahr der Beschädigung anderer elektrischer Geräte entsteht. Die Erdung kann direkt oder über einen Kondensator erfolgen. Wählen Sie den Kondensator gemäß der nationalen Normen.

**f. Schutz und Trennung:** Der Schutz und die selektive Abschirmung andere Leitungen und Geräte in der Umgebung können Interferenzprobleme reduzieren. Die Abschirmung der gesamten Schweißzone kann bei speziellen Anwendungen nötig sein.

## TRANSPORT DER SCHWEISSSTROMQUELLE



Ziehen Sie niemals an Brenner oder Kabeln, um das Gerät zu bewegen. Das Gerät darf ausschließlich in vertikaler Position transportiert werden.  
Führen Sie die Stromquelle nicht über Personen oder Gegenstände.

Halten Sie sich unbedingt an die unterschiedlichen Transportrichtlinien für Schweißgeräte und Gasflaschen. Für beide gibt es unterschiedliche Beförderungsvorschriften.

Vorzugsweise ist die Drahtspule zu entfernen, bevor die Schweißstromquelle angehoben oder transportiert wird.

## AUFBAU

- Stellen Sie das Gerät ausschließlich auf festen und sicheren Grund, dessen Neigungswinkel nicht größer als 10° ist.
- Achten Sie auf eine gute Belüftung und ausreichend Schutz bzw. Ausstattung der Räumlichkeiten.
- Verwenden Sie das Gerät nicht in einer elektromagnetisch sensiblen Umgebung.
- Der Netzstecker muss zu jeder Zeit frei zugänglich sein. Schützen Sie das Gerät vor Regen und direkter Sonneneinstrahlung.
- Das Gerät ist IP21 konform, d. h.:
  - das Gerät schützt die eingebauten Teile vor Berührungen und mittelgroße Fremdkörpern mit einem Durchmesser >12,5 mm,
  - Schutzgitter gegen senkrecht fallendes Tropfwasser.



Schweißkriechströme können Erdungsleiter zerstören, die Schweißanlage und elektrische Geräte beschädigen und die Erwärmung der Bauteile verursachen, die zum Brand führen können.

- Alle Schweißkabel müssen fest verbunden werden. Überprüfen Sie diese regelmäßig!
- Überprüfen Sie die Befestigung des Werkstücks! Diese muss fest und gut elektrisch leitend sein.
- Befestigen Sie alle elektrisch leitfähige Elemente (Rahmen, Wagen und Hebesysteme) der Schweißquelle, sodass sie isoliert sind!
- Legen Sie keine andere nicht isolierten Geräte (Bohrmaschine, Schleifgeräte usw.) auf die Schweißquelle, den Wagen oder die Hebesysteme!
- Legen Sie die Schweißbrenner oder die Elektrodenhalter auf eine isolierte Oberfläche, wenn sie nicht benutzt werden!

Die Versorgungs-, Verlängerungs- und Schweißkabel müssen komplett abgerollt werden, um ein Überhitzen zu verhindern.



Der Hersteller JBDC haftet nicht für Verletzungen oder Schäden, die durch unsachgemäße Handhabung dieses Gerätes entstanden sind.

## WARTUNG / HINWEISE



- Alle Wartungsarbeiten müssen von qualifiziertem und geschultem Fachpersonal durchgeführt werden. Eine jährliche Wartung wird empfohlen.
- Trennen Sie das Gerät von der Stromversorgung und warten Sie bis der Lüfter nicht mehr läuft. Erst dann dürfen Sie das Gerät warten. Die Spannungen und Ströme im Gerät sind hoch und gefährlich.

- Nehmen Sie regelmäßig (mindestens 2 bis 3 Mal im Jahr) das Gehäuse ab und reinigen Sie das Innere des Gerätes mit Pressluft. Lassen Sie das Gerät regelmäßig von einem qualifizierten Techniker auf die elektrische Betriebssicherheit prüfen.
- Prüfen Sie regelmäßig den Zustand der Netzleitung. Bei Beschädigung muss sie durch den Hersteller, seinen Reparaturservice oder eine qualifizierte Person ausgetauscht werden.
- Lüftungsschlitze nicht bedecken.
- Diese Stromquelle darf nicht zum Auftauen von gefrorenen Wasserleitungen, zur Batterieladung und zum Starten von Motoren benutzt werden.

## AUFBAU - PRODUKTFUNKTION

Das Gerät darf nur von qualifizierten und befugten Personen montiert und in Betrieb genommen werden. Der Aufbau darf nur im ausgeschalteten, nicht angeschlossenen Zustand vorgenommen werden. Reihen- oder Parallelschaltungen von Generatoren sind nicht zulässig. Für optimale Schweißergebnisse sollten Sie das dem Gerät beiliegende Zubehör benutzen.

### BESCHREIBUNG

Die CARPULSE ist ein halbautomatisches, synergisch geregeltes Schweißgerät zum MIG/MAG Schweißen. Dieses Gerät ist zum Schweißen vom Stahl, Edelstahl, Aluminium und zum «MIG-Löten» geeignet. Einfach und schnelle Einstellung im «synergetischen» Modus.

### BESCHREIBUNG (I)

- |                                     |                              |
|-------------------------------------|------------------------------|
| 1- Kabelverschraubung (Netzleitung) | 10- USB-Buchse               |
| 2- Umschalter Start/Stop            | 11- Bedienfeld               |
| 3- Gasanschluss T1                  | 12- (PP) Push Pull-Anschluss |
| 4- Gasanschluss T2                  | 13- (SP) Spool gun-Anschluss |
| 5- Gasanschluss T3                  | 14- Texas-Buchse (-)         |
| 6- Flaschenhalterung                | 15- Eurozentralanschluss T1  |
| 7- Drahtförderrollen 1, 2 und 3     | 16- Eurozentralanschluss T2  |
| 8- Drahtvorschubmotor               | 17- Eurozentralanschluss T3  |
| 9- Umschalter Gas und Drahtvorschub |                              |

### BEDIENFELD



Bitte lesen Sie die Betriebsanleitung für die Schnittstelle (HMI), die Bestandteil der kompletten Hardware-Dokumentation ist.

### VERSORGUNG - INBETRIEBNAHME

- Das 400-V-Modell wird mit einer 16-A-Steckdose des Typs EN 60309-1 geliefert und darf nur in einer dreiphasigen 400-V-(50-60 Hz)-Installation mit vier Leitern und geerdetem Neutralleiter verwendet werden.
  - Das 208/240-V-Modell wird ohne Stecker geliefert und darf nur in einer dreiphasigen 200-240-V-(50-60 Hz)-Vierleiter-Elektroinstallation mit geerdetem Neutralleiter verwendet werden.
- Die effektive Stromaufnahme (I<sub>1eff</sub>) ist auf dem Gerät für die maximalen Betriebsbedingungen angegeben. Stellen Sie sicher, dass die Stromversorgung und ihre Schutzvorrichtungen (Sicherung und/oder Leistungsschalter) mit dem im Betrieb benötigten Strom kompatibel sind. In einigen Ländern kann es notwendig sein, die Steckdose zu wechseln, um den Betrieb unter den maximalen Bedingungen zu ermöglichen.
- Das 400-V-Modell ist für den Betrieb an einer elektrischen Spannung von 400 V +/- 15 % vorgesehen. Es schaltet sich in den Schutzmodus, wenn die Netzspannung weniger als 330 Veff oder mehr als 490 Veff beträgt. (ein Fehlercode wird auf dem Display der Tastatur angezeigt).
  - Das Modell 208/240 V ist für den Betrieb an einer Netzspannung von 220 V - 15% +20% ausgelegt. Es schaltet sich in den Schutzmodus, wenn die Netzspannung unter 185 Veff oder über 270Veff liegt. (Auf dem Display der Tastatur erscheint ein Fehlercode).
  - Das Einschalten erfolgt durch Drehen des Ein-/Ausschalters (2 - ABB. 1) auf Position I, umgekehrt erfolgt das Ausschalten durch Drehen auf Position 0. **Achtung! Schalten Sie niemals die Stromversorgung aus, wenn die Station geladen ist.**

### GENERATORBETRIEB

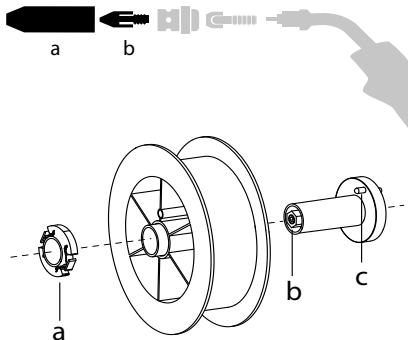
- Der CARPULSE kann mit Stromaggregaten betrieben werden, vorausgesetzt, die Hilfsleistung erfüllt die folgenden Anforderungen:
- Für das 400-V-Modell: Die Spannung muss Wechselstrom sein, der Effektivwert muss 400 V +/- 15 % betragen und die Spitzenspannung muss unter 700 V liegen,
  - Für das Modell 208/240 V: Die Spannung muss Wechselstrom sein, ihr Effektivwert muss 220 V - 15 % + 20 % betragen und die Spitzenspannung muss unter 375 V liegen,
  - Die Frequenz muss zwischen 50 und 60 Hz liegen.
- Diese Bedingungen müssen unbedingt überprüft werden, da viele Generatoren Hochspannungsspitzen erzeugen, die die Posten beschädigen können.

### EINSATZ VON VERLÄNGERUNGSLEITUNGEN

Eingesetzte Verlängerungsleitungen müssen für die auftretenden Spannungen und Ströme geeignet sein. Verlängerungsleitungen müssen den nationalen Regeln entsprechen.

Versorgungsspannung	Leitungsquerschnitt (<45m)
400 V	2.5 mm <sup>2</sup>

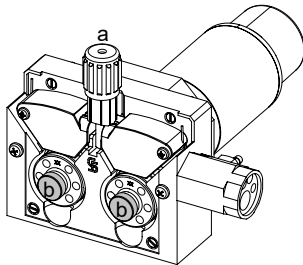
## EINBAU DER SPULE



- Entfernen Sie die Düse (a) und das Kontaktrohr (b) von Ihrem MIG/MAG-Brenner.

- Öffnen Sie die Generatorklappe.
- Positionieren Sie die Spule auf ihrer Halterung.
- Achten Sie auf den Mitnehmerzapfen (c) der Spulenhalterung. Um eine 200-mm-Spule zu montieren, ziehen Sie den Kunststoff-Spulenhalter (a) bis zum Maximum an.
- Stellen Sie das Bremsrad (b) so ein, dass sich der Draht beim Stoppen des Schweißvorgangs nicht durch die Trägheit der Spule verheddert. Ziehen Sie die Bremse nicht zu stark an, um ein Überhitzen des Motors zu vermeiden.

## EINSETZEN DES SCHWEISSDRAHTES

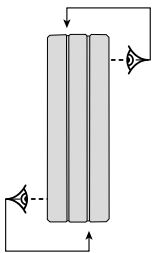


**Um die Rollen zu wechseln, gehen Sie wie folgt vor:**

- Lösen Sie die Drehknöpfe (a) komplett und drücken Sie sie ein.
- Entriegeln Sie die Rollen durch Lösen der Befestigungsschrauben (b).
- Setzen Sie die richtigen Motorrollen für Ihre Anwendung ein und ziehen Sie die Befestigungsschrauben fest.

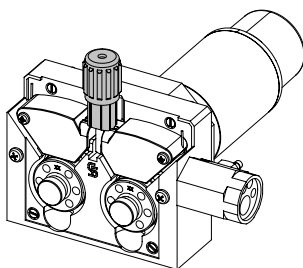
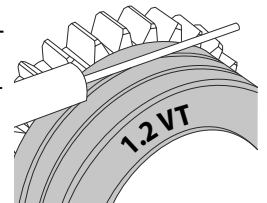
Bei den mitgelieferten Rollen handelt es sich um Doppelnut-Stahlrollen :

- Alu Ø 1.0/1.2 (T1 + T3)
- Stahl Ø 0.8/1.0 (T3)



- Die sichtbare Angabe auf der Drahtführungsrolle muss dem gewählten Drahtdurchmesser entsprechen. (für einen Ø 1,2 mm Draht benutzen Sie die Ø1,2 mm mm Rille).
- Zum Schweißen von Stahl und anderer Drähte benötigen Sie Drahtführungsrollen mit V-Form Nut.
- Zum Aluminiumschweißen benötigen Sie Drahtführungsrollen mit U-Form Nut.

↖ sichtbare Beschriftung auf der Drahtführungsrolle (z. B.: 1.2 VT)  
→ Rille zur Verwendung



**Gehen Sie wie folgt vor, um den Zusatzdraht zu installieren:**

- Lösen Sie die Drehknöpfe (a) komplett und drücken Sie sie ein.
- Legen Sie den Draht ein, schließen Sie dann die Drahtvorschubeinheit und ziehen Sie die Drehknöpfe wie angegeben fest.
- Betätigen Sie den Motor am Brenntaster oder an der manuellen Drahtvorschubtaste (I-6).

Hinweis:



- Eine falsche Drahtseele kann Drahtvorschubprobleme und Überhitzung des Motors verursachen.
- Der Brenner muss fest im Eurozentralanschluss montiert sein, um ein Überhitzung zu vermeiden.
- Weder Draht noch Spule dürfen mit der Mechanik des Gerätes in Berührung kommen, da sonst die Gefahr eines Kurzschluss besteht.

## MIT BEWEGLICHEN KOMPONENTEN ZUSAMMENHÄNGENDEN VERLETZUNGSGEFAHR



Drahtvorschubkoffer verfügen über bewegliche Komponenten, die die Hände, Haare, Kleidungsstücke oder Werkzeuge erfassen und von daher Verletzungen verursachen können!

- Nicht in rotierende oder bewegliche Bauteile oder Antriebsteile greifen!
- Achten Sie darauf, dass Gehäuse- und Schutzdeckel während des Betriebs geschlossen bleiben!
- Tragen Sie weder beim Einlegen des Drahts noch beim Wechseln der Drahtspule Handschuhe.

**HALBAUTOMATISCHES SCHWEISSEN STAHL / EDELSTAHL (MAG-MODUS)**

Das CARPULSE kann Stahldraht von Ø 0,6 bis 1,2 mm und Edelstahl von Ø 0,8 bis 1,2 mm schweißen (II-A). Das Schweißen vom Stahl erfordert die Verwendung eines bestimmten Gas, d.h. Argon+CO2. Der Anteil von CO2 kann je nach der benutzten Gasart variieren. Für Edelstahl, nutzen Sie eine Mischung von Argon und CO2 mit 2% CO2. Beim Schweißen mit reinem CO2 sollen Sie eine Gasvorwärmaneinrichtung an die Gasflasche anschließen. Für spezielle Gasanforderungen fragen Sie Ihren Schweißfachhändler oder Schweißgasehändler. Der Gasdurchfluss für Stahl liegt zwischen 8 und 15 l/Min je nach Umgebung.

**HALBAUTOMATISCHES SCHWEISSEN ALUMINIUM (MIG-MODUS)**

Das CARPULSE ist zum Schweißen von Ø 0,8/1,2 mm Aluminiumdraht geeignet (II-B). Das Schweißen vom Aluminium erfordert die Verwendung eines bestimmten Gas, d.h. reines Argon (Ar). Für die Auswahl des Gases, wenden Sie sich an einen Händler. Der Gasdurchfluss für Aluminium liegt zwischen 15 und 25 l/Min je nach Umgebung und Schweißererfahrung. Unterschiede zwischen der Stahl- und Alu-Anwendung:  
 - Nutzen Sie spezielle Drahtführungsrollen beim Alu-Schweißen (U-Rille).  
 - Bei Aluminium-Draht muss der Anpressdruck gering sein, da der Draht sonst zerdrückt wird.  
 - Das Kapillarrohr zwischen dem Drahtvorschubmotor und dem Euroanschluss darf nur beim Schweißen von Stahl und Edelstahl montiert sein (II-B).  
 - Nutzen Sie einen für Aluminium geeigneten Brenner. Dieser Aluminiumbrenner ist mit einer reibungsarmen Teflonseele ausgerüstet. Schneiden Sie die Drahtseele am Anschluss nicht ab! Diese Drahtseele führt den Draht bis zu den Drahtführungsrollen.  
 - Kontaktrohr: Nutzen Sie ein speziell zum Schweißen vom Aluminium geeignetes Kontaktrohr, das an den Drahtdurchmesser angepasst ist.



Bei Verwendung von roter oder blauer Drahtseele (Alu-Schweißen) wird empfohlen, das Zubehör 90950 zu verwenden (II-C). Diese Mantelführung aus Edelstahl verbessert die Zentrierung des Mantels und erleichtert das Abfließen des Drahtes.



Video

**HALBAUTOMATISCHES SCHWEISSEN BEI CUSI UND CUAL (LÖTEN)**

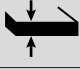
Das Gerät ist zum Schweißen von Ø 0,8/1.2 mm CuSi und CuAl-Draht geeignet. Wie beim Schweißen vo Stahl, muss ein Kapillarrohr eingesetzt werden. Der Brenner sollte mit einer Stahldrahtseele ausgerüstet werden. Beim Lötten muss reines Argon (Ar) als Schutzgas eingesetzt werden. achten Sie in jedem Fall die Empfehlungen des Fühldrahtherstellers zur Wahl der Polarität.

**GAS-ANSCHLUSS**

- Installieren Sie einen geeigneten Druckminderer an der Gasflasche. Schließen Sie ihn mit dem mitgelieferten Schlauch an das Schweißgerät an. Benutzen Sie die beiden mitgelieferten Ohrschellen, um Undichtigkeiten zu vermeiden.  
 - Stellen Sie sicher, dass die Gasflasche ordnungsgemäß befestigt ist und die Kette am Generator befestigt ist.  
 - Stellen Sie die Gasdurchflussmenge am Druckminderer ein.  
 Anmerkung: Um die Einstellung des Gasdurchfluss zu erleichtern, betätigen Sie die motorisierten Drahtführungsrollen durch Drücken des Brenner-tasters (lösen Sie den Knopf an dem Drahtvorschubmotor, um keinen Draht anzutreiben). Maximaler Gasdruck: 0.5 MPa (5 bar).

Diese Verfahren ist beim «No Gas» (Fülldraht) Schweißen unnötig.

**EMPFOHLENE KOMBINATIONEN**

	 (mm)	Strom (A)	Ø Draht (mm)	Ø Düse (mm)	Durchflussmenge (L/min)
MIG	0.8-2	20-100	0.8	12	10-12
	2-4	100-200	1.0	12-15	12-15
	4-8	200-300	1.0/1.2	15-16	15-18
	8-15	300-500	1.2/1.6	16	18-25
MAG	0.6-1.5	15-80	0.6	12	8-10
	1.5-3	80-150	0.8	12-15	10-12
	3-8	150-300	1.0/1.2	15-16	12-15
	8-20	300-500	1.2/1.6	16	15-18

DE

**SCHWEISSMODUS MIG / MAG (GMAW/FCAW)**

Parameter	Einstellungen	Schweißverfahren				
		MANUELL	STD DYNAMIC	PULSE	COLD PULSE	
Material-GasKopplung	- Fe Ar 25% CO <sub>2</sub> - ...	-	✓	✓	✓	Auswahl des zu verschweißenden Materials. Synergische Schweißparameter
Drahtdurchmesser	Ø 0,6 > Ø 1,2 mm	-	✓	✓	✓	Auswahl des Drahtdurchmessers
ModulArc (Lichtbogen-Modul)	OFF - ON	-	-	✓	✓	Aktiviert oder deaktiviert die Modulation des Schweißstroms (Doppelimpuls)
Betrieb Brenner-taster	2T, 4T	✓	✓	✓	✓	Auswahl der Zündart
Heftschweißen-Modus	SPOT, DELAY	✓	✓	-	-	Auswahl des Heftschweißen-Modus
1: Einstellung	Materialstärke Strom Geschwindigkeit	-	✓	✓	✓	Auswahl der anzuzeigenden Haupteinstellung (Dicke des zu schweißenden Werkstücks, durchschnittlicher Schweißstrom oder Drahtgeschwindigkeit).
Energie	Hold WärmeKoeffizient	✓	✓	✓	✓	Siehe Kapitel «ENERGIE» auf den Seiten folgend.

Der Zugriff auf einige Schweißparameter hängt vom gewählten Anzeigemodus ab: Einstellungen/Anzeigemodus: Einfach, Expert, Erweitert. Beachten Sie die Betriebsanleitung für die Schnittstelle (HMI).

**SCHWEISSVERFAHREN**

Für weitere Informationen zu IMS-Synergien und Schweißverfahren, scannen Sie den QR-Code :



**HEFTSCHWEISSEN-MODUS**

• HEFTEN - SPOT

Dieser Schweißmodus ermöglicht das Heften der Werkstücke vor dem eigentlichen Schweißprozess. Das Heften kann manuell mit der Brenner-taste erfolgen oder mit einer eingestellten Heftzeit automatisiert werden. Die einstellbare Schweißdauer ermöglicht die kontrollierte Reduzierung der Schweißzeit für bessere, nicht oxidierte Ergebnisse beim Heftschweißen (über das erweiterte Menü zugänglich).

• SPOT DELAY

Dieser Heft-Modus ist dem SPOT ähnlich, aber Heftpunkte und Stillstandzeiten folgen aufeinander, solange die Brenner-taste gedrückt gehalten wird.

**FESTLEGUNG DER EINSTELLUNGEN**

	Maßein-heit	
Drahtgeschwindigkeit	m/min	Menge des aufgetragenen Schweißzusatzwerkstoffs und indirekt Schweißintensität und Eindringtiefe
Spannung	V	Einfluss auf die Breite der Schweißnaht.
Drossel	-	Dämpft den Schweißstrom mehr oder weniger. Wird entsprechend der Schweißposition eingestellt.
Gasvorströmung	s	Dauer der Gasvorströmung vor der Zündung.
Gasnachströmung	s	Dauer der Schutzgasnachströmung Es schützt das Werkstück und die Elektrode vor Oxidation.
Materialstärke	mm	Die Synergie ermöglicht eine vollautomatische Einstellung. Das Einwirken auf die Schichtdicke parametrieren automatisch die passende Drahtspannung und Geschwindigkeit.
Strom	A	Der Schweißstrom wird in Abhängigkeit vom verwendeten Drahttyp und dem zu schweißenden Material ein-gestellt geschweißt werden.
Lichtbogenlänge	-	Dient zur Einstellung des Abstands zwischen dem Drahtende und dem Schmelzbad (Spannungseinstellung).
Anschleichgeschwin-digkeit	%	Stufenlose Drahtgeschwindigkeit Vor der Zündung kommt der Draht langsam an, um der ersten Kontakt her-zustellen ohne Ruck.
Hot Start	% & s	Der Hot Start ist ein Überstrom beim Zünden, der verhindert, dass der Draht am Werkstück klebt. Die Parame-ter sind Strom (% des Schweißstroms) und Zeit (Sekunden).
Crater Filler	%	Der Endstrom beschreibt die Phase nach der Stromabsenkung. Die Parameter sind Strom (% des Schweißstroms) und Zeit (Sekunden).



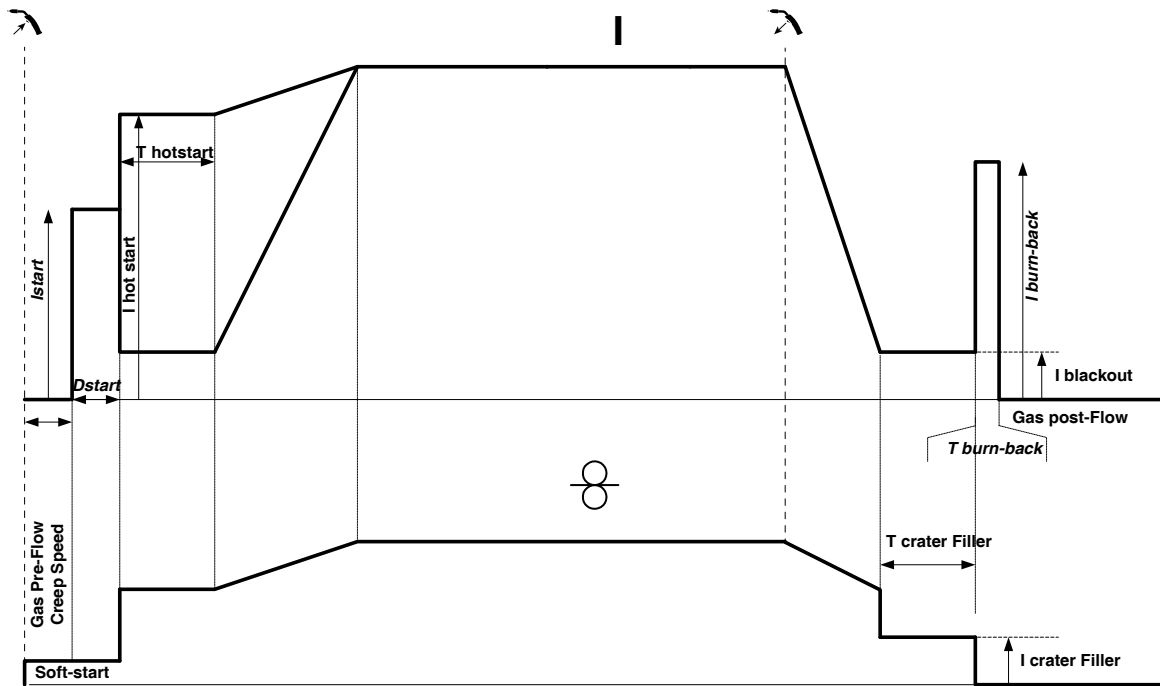
Soft Start	s	Vor der Zündung kommt der Draht langsam an, um den ersten Kontakt mit dem Werkstück herzustellen. Zur Vermeidung starker Anhaftungen oder ruckartiger Aktionen wird der Strom zwischen erstem Kontakt und Schweißvorgang in Grenzen gehalten.
Stromanstieg	s	Stromanstieg.
Zweitstrom	%	Zweitstrom (Kaltstrom)
Puls-Frequenz	Hz	Puls-Frequenz
Zyklisches Verhältnis	%	Beim Puls-Modus steht die Heißstromzeit in Bezug zur Kaltstromzeit.
Stromabsenkung	s	Absenkezeit des Schweißstroms (Endkraterfüllstrom)
Punkt	s	Definierte Dauer.
Dauer zwischen 2 Heftpunkten	s	Dauer zwischen Punktschweißende (außer Nachgasströmung) und nächstem Punktschweißvorgang (inkl. Vorgasströmung).
Burnback	s	Funktion, um das Risiko des Anhaftens des Drahtes am Ende der Naht zu verhindern. Diese Zeit entspricht der Zeit, in der der Draht wieder aus dem Schmelzbad auftaucht.

DE

Der Zugang zu bestimmten Schweißparametern ist abhängig vom Schweißverfahren (Manuell, Standard, usw.) und dem gewählten Anzeigemodus (Easy, Experte oder Fortgeschritten). Beachten Sie die Betriebsanleitung für die Schnittstelle (HMI).

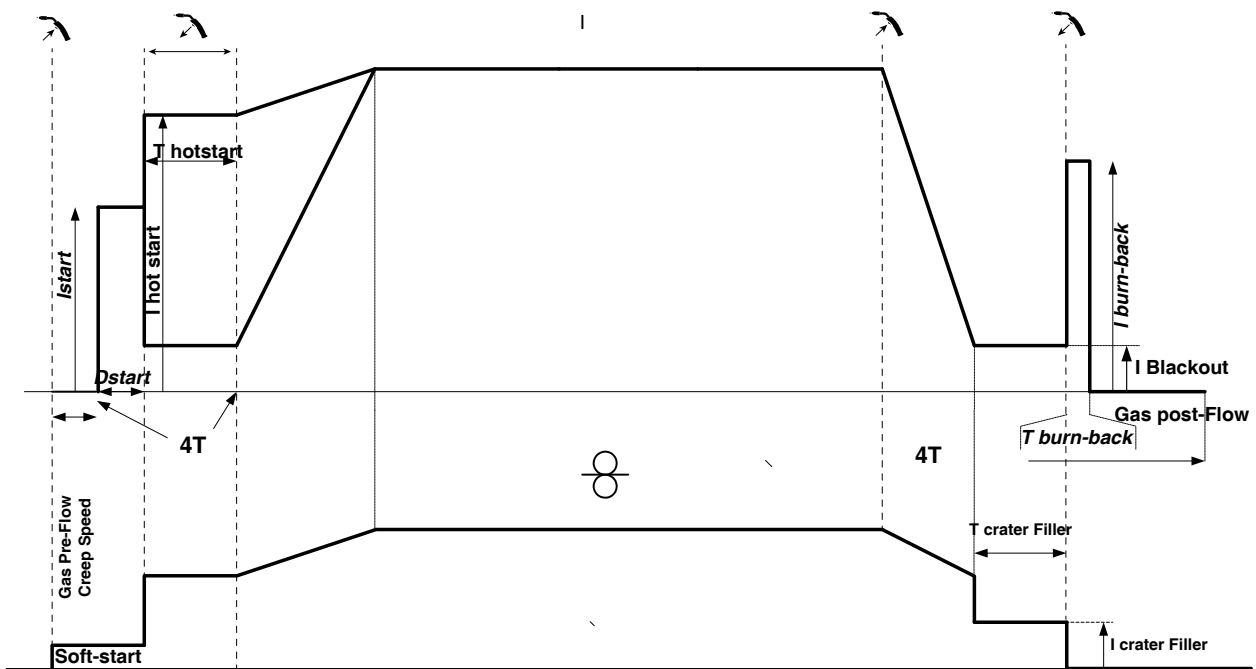
**MIG/ MAG-SCHWEISSZYKLEN**

2T Standard:



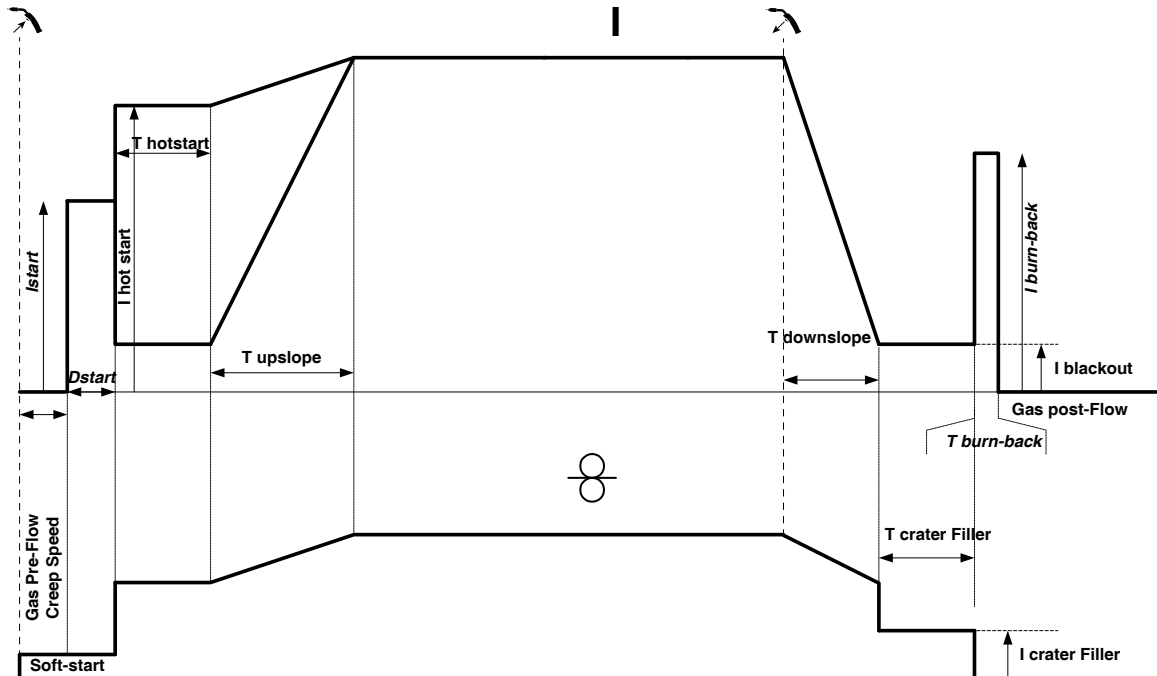
Beim Druck auf den Brennergastarter startet die Gasvorströmung. Berührt der Draht das Werkstück, zündet ein Puls den Lichtbogen und der Schweißzyklus startet. Beim Loslassen des Brennergastarter stoppt der Drahtvorschub und ein Puls ermöglicht den sauberen Schnitt des Drahtes, danach startet die Gasnachströmung. Ist die Gasnachströmung noch nicht beendet, ermöglicht ein Druck auf den Brennergastarter den schnellen Neustart des Schweißvorgangs (manueller «Kettenpunkt»), ohne die Hotstartphase. Eine Hotstart- und/oder eine Crater-Filler-Phase kann dem Schweißzyklus hinzugefügt werden.

4T Standard:



Beim 4T Standardverfahren wird die Dauer von Gasvorströmung und Gasnachströmung über Zeiten gesteuert. Der Hot Start und Kraterfüller mittels Brenntaster.

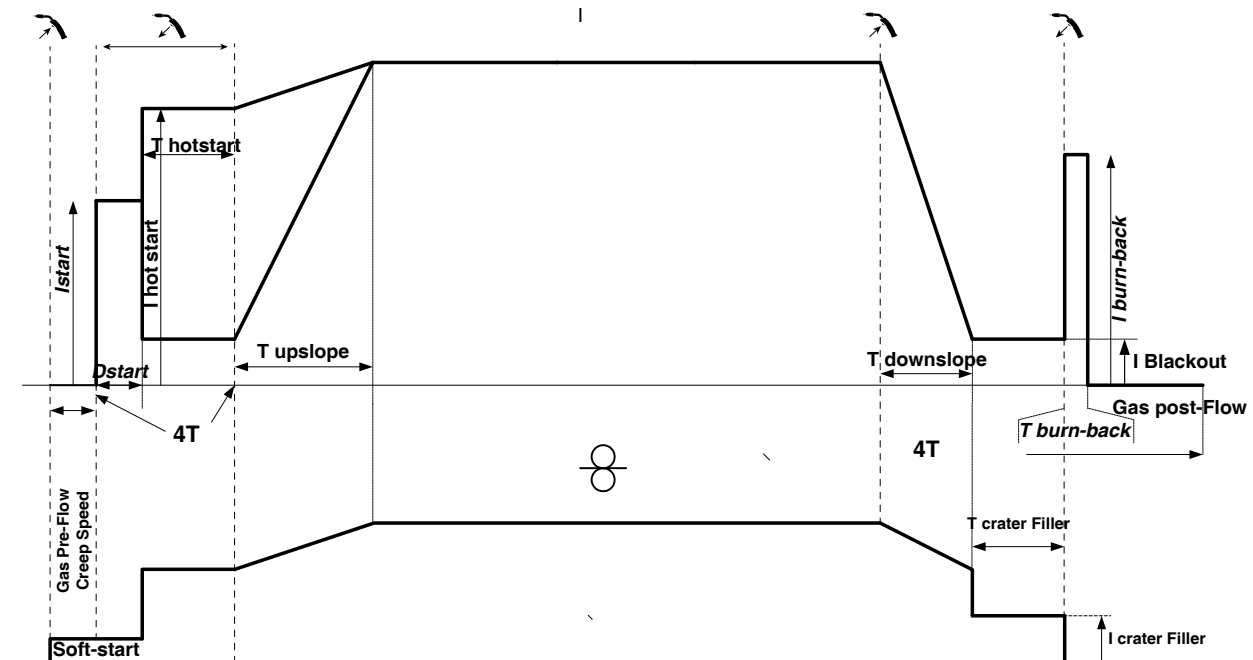
2T Puls:



Beim Druck auf den Brenntaster startet die Gasvorströmung. Berührt der Draht das Werkstück, zündet ein Puls den Lichtbogen. Dann folgen Hot-

Start und Stromanstieg, der Schweißzyklus beginnt. Beim Loslassen des Brennertasters beginnt der Stromabsenkung bis der Crater Filler-Strom erreicht wird. Danach schneidet die Stopp-Phase den Draht ab und es folgt die Gasnachströmung. Wie im Standardmodus kann der Schweißvorgang während der Gasnachströmung ohne Hotstartphase neugestartet werden.

4T Puls:



Beim 4T Pulsverfahren wird die Dauer der Gasvorströmung und Gasnachströmung zeitgesteuert. Hot Start und Kraterfüller mittels Brennertaster

**ENERGIE**

Modus, der zum Schweißen mit Energieregulierung entwickelt wurde, und für den eine Schweißbeschreibung (WPS) beiliegt. Dieser Modus ermöglicht, zusätzlich zur Energieanzeige der Naht nach dem Schweißen die Einstellung des Wärmeeffizienten entsprechend der verwendeten Norm: 1 für ASME-Normen und 0,6 (WIG) oder 0,8 (MMA/MIG-MAG) für europäische Normen. Die angezeigte Energie wird berechnet unter Berücksichtigung dieses Koeffizienten.

**PUSH-PULL-BRENNER (OPTIONAL)**

Referenz	Drahtdurchmesser	Mindest	Art der Kühlung
044111	0.6 > 1.0 mm	4 m	Luft
046283	0.6 > 1.2 mm	4 m	Luft

Ein Push-Pull-Brenner kann über den Anschluss (I-12) an den Generator angeschlossen werden. Dieser Brennertyp ermöglicht die Verwendung von AISi-Draht auch in Ø 0,8 mm mit einem 8 m langen Brenner. Der Brenner kann in allen MIG-MAG-Schweißmodi verwendet werden. Die Erkennung des Push-Pull-Brenners erfolgt durch einfaches Drücken der Brennertaste. Bei Verwendung eines Potentiometer-Push-Pull-Brenners wird über die Einstellung an der Schnittstelle der Maximalwert des Einstellbereichs eingestellt. Das Potenziometer ermöglicht es dann, zwischen 50 % und 100 % dieses Wertes zu variieren.

**SPOOL GUN-BRENNER (OPTIONAL)**

Referenz	Drahtdurchmesser	Mindest	Art der Kühlung
041486	0.6 > 1.0 mm	4 m	Luft

Ein Spool Gun-Brenner kann über den Anschluss (I-13) an den Generator angeschlossen werden. Sie kann nur im Synergie-, Standard- und manuellen Modus verwendet werden.  
 - Im manuellen Modus ist nur der Einstellknopf für die Drahtgeschwindigkeit an den Brenner verlagert (keine Einstellung über die Maschinenschnittstelle möglich).  
 - Im synergischen Modus kann der Einstellknopf zwischen 50% und 100% des am HMI eingestellten Wertes wirken. Die Erkennung des Push-Pull-Brenners erfolgt durch einfaches Drücken des Auslösers. Für weitere Einzelheiten lesen Sie bitte die mit dem Brenner gelieferte Anleitung.

DE

**FUNKTIONSERWEITERUNG**

Der Hersteller GYS bietet eine breite Palette von Funktionen, die mit Ihrem Produkt kompatibel sind. Entdecken Sie diese, indem Sie den QR-Code scannen.

**FEHLER, URSACHEN, LÖSUNGEN**

SYMPTOME	MÖGLICHE URSACHEN	ABHILFEN
Der Schweißdrahtvorschub ist nicht konstant.	Partikel verstopfen die Gasdüse	Reinigen Sie das Kontaktrohr oder ersetzen Sie es.
	Der Draht rutscht in den Drahtführungsrollen.	Fügen Sie Antihafmittel hinzu.
	Eine Drahtführungsrolle rutscht.	Prüfen Sie den Sitz der Drahtführungsrollenschraube.
	Das Brennerkabel ist verdreht.	Das Brennerkabel muss möglichst gerade sein.
Der Drahtvorschubmotor funktioniert nicht.	Spulenbremse oder Drahtführungsrollen zu fest.	Lösen Sie die Bremse und die Drahtführungsrollen.
Falscher Drahtvorschub.	Schmutzige oder beschädigte Drahtführungsseele.	Reinigen oder ersetzen Sie es.
	Fehlende Passfeder bei den Drahtführungsrollen	Ergänzen Sie die fehlende Passfeder im Gehäuse.
	Spulenbremse zu fest angezogen.	Lösen Sie die Bremse.
Kein Strom oder falscher Schweißstrom.	Falscher Netzanschluss.	Kontrollieren Sie den Anschluss der Steckdose und überprüfen Sie, ob die Steckdose richtig versorgt ist.
	Falscher Masseanschluss.	Prüfen Sie das Massekabel (Anschluss und Zustand der Masseklemme).
	Keine Leistung.	Prüfen Sie den Brennertaster.
Der Draht reibt sich auf den Drahtführungsrollen ab.	Zerdrückter Drahtführungsmantel.	Prüfen Sie die Drahtseele und den Brennerkörper.
	Draht stockt im Brenner.	Ersetzen Sie oder reinigen Sie den Brenner.
	Kein Kapillarrohr.	Prüfen Sie, ob das Kapillarrohr vorhanden ist.
	Drahtgeschwindigkeit zu hoch.	Drahtgeschwindigkeit reduzieren
Poröse Schweißnaht.	Gasdurchfluss zu niedrig.	Einstellbereich von 15 bis 20 l/min. Reinigen Sie das Basismetall.
	Gasflasche leer.	Das Gas ersetzen.
	Schlechte Gasqualität.	Das Gas ersetzen.
	Belüftung oder Einfluss des Windes.	Vermeiden Sie Luftzug und schützen Sie den Schweißbereich.
	Verstopfte Gasdüse.	Reinigen oder ersetzen Sie die Gasdüse.
	Schlechte Drahtqualität.	Nutzen Sie nur zum MIG/MAG-Schweißen geeigneten Draht.
	Werkstück nicht ausreichend vorbereitet (Rost usw.)	Reinigen Sie das Werkstück vor dem Schweißen.
Das Gas ist nicht angeschlossen	Prüfen Sie, ob das Gas an das Gerät angeschlossen ist.	
Starke Funkenbildung.	Lichtbogen-Spannung zu niedrig oder zu hoch.	Siehe Schweiß-Parameter.
	Falscher Masseanschluss.	Die Masseklemme am Werkstück anschließen.
	Schutzgasmenge zu niedrig.	Stellen Sie den Gasdurchfluss ein.
Kein Gas am Ausgang des Brenners	Falscher Gasanschluss	Prüfen Sie die Gasanschlüsse
		Prüfen Sie, ob das Gasventil richtig funktioniert.
Fehler beim Download	Die Daten auf die SD-Karte sind falsch oder beschädigt.	Prüfen Sie Ihre Daten.

Backup-Problem	Alle Speicherplätze sind belegt.	Sie müssen Programme löschen. Die Anzahl an Speicherplätzen ist auf 500 beschränkt.
Automatische Löschung der JOBs.	Manche JOBs wurden gelöscht, weil sie mit den neuen Synergien nicht mehr kompatibel waren.	-
Fehler bei der Erkennung des Push Pull Brenner.	-	Prüfen Sie den Anschluss Ihres Push Pull Brenners.
Fehler beim USB-Stick	Kein JOB auf dem USB-Stick entdeckt	-
	Kein Speicher mehr frei	Geben Sie Speicher auf dem USB-Stick frei.
Datei-Problem	Die Datei «...» entspricht nicht den heruntergeladenen Synergien des Produktes.	Die Datei wurde mit Synergien erstellt, die nicht in der Maschine sind.

## HERSTELLERGARANTIE

Die Garantieleistung des Herstellers erfolgt ausschließlich bei Fabrikations- oder Materialfehlern, die binnen 24 Monate nach Kauf angezeigt werden (Nachweis Kaufbeleg). Nach Anerkenntnis des Garantieanspruchs durch den Hersteller bzw. seines Beauftragten erfolgen eine für den Käufer kostenlose Reparatur und ein kostenloser Ersatz von Ersatzteilen. Die Garantiezeitraum bleibt aufgrund erfolgter Garantieleistungen unverändert.

Die Garantieleistung erfolgt nicht bei Defekten, die durch:

- Transportschäden, die infolge des Einsendens zur Reparatur, hervorgerufen worden sind.
- unsachgemäßen Gebrauch, Sturz oder harte Stöße sowie durch nicht autorisierte Reparaturen hervorgerufen worden sind.
- umweltbedingte Einwirkungen (Schmutz, Staub, Rost) entstanden sind.

Das betreffende Gerät bitte immer mit Kaufbeleg und kurzer Fehlerbeschreibung ausschließlich über den Fachhandel einschicken.

- Die Reparatur erfolgt erst nach Erhalt einer schriftlichen Akzeptanz (Unterschrift) des zuvor Kostenvoranschlags durch den Besteller.
- Im Fall einer Garantieleistung trägt der Hersteller ausschließlich die Kosten für den Rückversand an den Fachhändler.

## ADVERTENCIAS - NORMAS DE SEGURIDAD

### CONSIGNA GENERAL



Estas instrucciones se deben leer y comprender antes de toda operación.  
Toda modificación o mantenimiento no indicado en el manual no se debe llevar a cabo.

Todo daño físico o material debido a un uso no conforme con las instrucciones de este manual no podrá atribuírse al fabricante. En caso de problema o de incertidumbre, consulte con una persona cualificada para manejar correctamente el aparato.

### ENTORNO

Este material se debe utilizar solamente para realizar operaciones de soldadura dentro de los límites indicados en el aparato y el manual. Se deben respetar las instrucciones relativas a la seguridad. En caso de uso inadecuado o peligroso, el fabricante no podrá considerarse responsable.

La instalación se debe hacer en un local sin polvo, ni ácido, ni gas inflamable u otras sustancias corrosivas. Igualmente para su almacenado. Hay que asegurarse de que haya una buena circulación de aire cuando se esté utilizando.

Zona de temperatura:

Uso entre -10 et +40°C (+14 et +104°F).

Almacenado entre -20 y +55°C (-4 y 131°F).

Humedad del aire :

Inferior o igual a 50% a 40°C (104°F).

Inferior o igual a 90% a 20°C (68°F).

Altitud:

Hasta 1000 m por encima del nivel del mar (3280 pies).

### PROTECCIÓN INDIVIDUAL Y DE LOS OTROS

La soldadura al arco puede ser peligrosa y causar lesiones graves e incluso mortales.

La soldadura expone a los individuos a una fuente peligrosa de calor, de radiación luminica del arco, de campos electromagnéticos (atención a los que lleven marcapasos), de riesgo de electrocución, de ruido y de emisiones gaseosas.

Para protegerse correctamente y proteger a los demás, siga las instrucciones de seguridad siguientes:



Para protegerse de quemaduras y de radiaciones, lleve ropas sin solapas, aislantes, secos, ignífugos y en buen estado que cubran todo el cuerpo.



Utilice guantes que aseguren el aislamiento eléctrico y térmico.



Utilice una protección de soldadura y/o una capucha de soldadura de un nivel de protección suficiente (variable según aplicaciones). Protéjase los ojos durante operaciones de limpieza. Las lentillas de contacto están particularmente prohibidas.

A veces es necesario delimitar las zonas mediante cortinas ignífugas para proteger la zona de soldadura de los rayos del arco, proyecciones y de residuos incandescentes.

Informe a las personas en la zona de soldadura de que no miren los rayos del arco ni las piezas en fusión y que lleven ropas adecuadas para protegerse.



Utilice un casco contra el ruido si el proceso de soldadura alcanza un nivel de ruido superior al límite autorizado (así como cualquier otra persona que estuviera en la zona de soldadura).

Las manos, el cabello y la ropa deben estar a distancia de las partes móviles (ventilador).

No quite nunca el cárter del grupo de refrigeración del aparato estando bajo tensión, el fabricante no podrá ser considerado responsable en caso de accidente.



Las piezas soldadas están caliente y pueden provocar quemaduras durante su manipulación. Cuando se hace un mantenimiento de la antorcha o portaelectrodos, se debe asegurar que esta esté lo suficientemente fría y espere al menos 10 minutos antes de toda intervención. El grupo de refrigeración se debe encender cuando se utilice una antorcha refrigerada por líquido para que el líquido no pueda causar quemaduras.

Es importante asegurar la zona de trabajo antes de dejarla para proteger las personas y los bienes materiales.

### HUMOS DE SOLDADURA Y GAS



El humo, el gas y el polvo que se emite durante la soldadura son peligrosos para la salud. Hay que prever una ventilación suficiente y en ocasiones puede ser necesario un aporte de aire. Una máscara de aire puede ser una solución en caso de aireación insuficiente.

Compruebe que la aspiración es eficaz controlándola conforme a las normas de seguridad.

Atención, la soldadura en los lugares de pequeñas dimensiones requiere una vigilancia a distancia de seguridad. La soldadura de algunos materiales que contengan plomo, cadmio, zinc, mercurio o berilio pueden ser particularmente nocivos. Desengrase las piezas antes de soldarlas.

Las botellas se deben colocar en locales abiertos o bien aireados. Se deben colocar en posición vertical y sujetadas con un soporte o sobre un carro.

## RIESGO DE FUEGO Y DE EXPLOSIÓN



Proteja completamente la zona de soldadura, los materiales inflamables deben alejarse al menos 11 metros. Cerca de la zona de operaciones de soldadura debe haber un anti-incendios.

Atención a las proyecciones de materiales calientes o chispas incluso a través de las fisuras. Pueden generar un incendio o una explosión. Aleje las personas, objetos inflamables y contenedores a presión a una distancia de seguridad suficiente. La soldadura en contenedores o tubos cerrados está prohibida y en caso de que estén abiertos se les debe vaciar de cualquier material inflamable o explosivo (aceite, carburante, residuos de gas...). Las operaciones de pulido no se deben dirigir hacia la fuente de energía de soldadura o hacia materiales inflamables.

## BOTELLAS DE GAS



El gas que sale de la botella puede ser una fuente de sofocamiento en caso de concentración en el espacio de soldadura (comprobar bien). El transporte debe realizarse de forma segura: cilindros cerrados y la fuente de energía de soldadura apagada. Se deben colocar verticalmente y sujetadas con un soporte para limitar el riesgo de caída.

Cierre la botella entre dos usos. Atención a las variaciones de temperatura y a las exposiciones al sol. La botella no debe entrar en contacto con una llama, un arco eléctrico, una antorcha, una pinza de masa o cualquier otra fuente de calor o de incandescencia. Manténgalas alejadas de los circuitos eléctricos y del circuito de soldadura y no efectúe nunca una soldadura sobre una botella a presión. Cuidado al abrir la válvula de una botella, hay que alejar la cabeza de la válvula y asegurarse de que el gas utilizado es el apropiado para el proceso de soldadura.

## SEGURIDAD ELÉCTRICA



La red eléctrica utilizada de tener imperativamente una conexión a tierra. Utilice el tamaño de fusible recomendado sobre la tabla de indicaciones. Una descarga eléctrica puede ser una fuente de accidente grave directo o indirecto, incluso mortal.

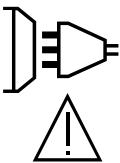
No toque nunca las partes bajo tensión tanto en el interior como en el exterior del generador de corriente cuando este está encendido (antorchas, pinzas, cables, electrodos) ya que están conectadas al circuito de soldadura. Antes de abrir la fuente de corriente de soldadura, desconéctela de la red y espere 2 minutos para que todos los condensadores se descarguen. No toque al mismo tiempo la antorcha o el portaelectrodos y la pinza de masa. Cambie los cables y antorcha si estos están dañados, acudiendo a una persona cualificada. Dimensione la sección de los cables de forma adecuada a la aplicación. Utilizar siempre ropas secas y en buen estado para aislarse del circuito de soldadura. Lleve zapatos aislantes, sin importar el lugar donde trabaje.

## CLASIFICACIÓN CEM DEL MATERIAL (VERSIÓN DE 230 V)



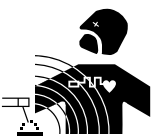
Este aparato de Clase A no está previsto para ser utilizado en un lugar residencial donde la corriente eléctrica está suministrada por la red eléctrica pública de baja tensión. En estos lugares puede encontrar dificultades a nivel de potencia para asegurar una compatibilidad electromagnética, debido a las interferencias propagadas por conducción y por radiación con frecuencia radioeléctrica.

Este material es conforme a la norma CEI 61000-3-12.



Bajo condición que la impedancia de la red pública de alimentación baja tensión al punto de acoplamiento sea inferior a  $Z_{max} = 0.349 \text{ Ohms}$ , este material está conforme a la CEI 61000-3-11 y puede ser conectado a las redes públicas de alimentación baja tensión. Es de la responsabilidad del instalador o del usuario del material de asegurarse, consultando el operador de la red de distribución si fuese necesario, que la impedancia de la red está conforme con las restricciones de impedancia.

## EMISIONES ELECTROMAGNÉTICAS



La corriente eléctrica que pasa a través de cualquier conductor produce campos eléctricos y magnéticos localizados (EMF). La corriente de soldadura produce un campo electromagnético alrededor del circuito de soldadura y del material de soldadura.

Los campos electromagnéticos EMF pueden alterar algunos implantes médicos, como los estimuladores cardíacos. Se deben tomar medidas de protección para personas con implantes médicos. Por ejemplo, restricciones de acceso para las visitas o una evaluación de riesgo individual para los soldadores.

Todos los soldadores deben utilizar los siguientes procedimientos para minimizar la exposición a los campos electromagnéticos del circuito de soldadura:

- colocar los cables de soldadura juntos - asegurarlos con un grapo, si es posible;
- Coloque su cabeza y torso lo más lejos posible del circuito de soldadura.

No enrolle cables de soldadura alrededor de su cuerpo.

- no coloque su cuerpo entre los cables de soldadura. Sujete los dos cables de soldadura en el mismo lado del cuerpo;
- Conecte el cable de retorno a la pieza lo más cerca posible de la zona a soldar;
- no trabaje junto a la fuente, no se siente o se apoye en la fuente de corriente de soldadura.
- No suelde mientras transporta la fuente de energía de soldadura o el cable de soldadura.



Las personas con marcapasos deben consultar un médico antes de utilizar este aparato.

La exposición a los campos electromagnéticos durante la soldadura puede tener otros efectos sobre la salud que se desconocen hasta ahora.

## RECOMENDACIONES PARA EVALUAR LA ZONA Y LA INSTALACIÓN DE SOLDADURA

### Generalidades

El usuario se responsabiliza de instalar y usar el aparato siguiendo las instrucciones del fabricante. Si se detectan alteraciones electromagnéticas, el usuario debe resolver la situación siguiendo las recomendaciones del manual de usuario o consultando el servicio técnico del fabricante. En algunos casos, esta acción correctiva puede ser tan simple como una conexión a tierra del circuito de soldadura. En otros casos, puede ser necesario construir una pantalla electromagnética alrededor de la fuente de corriente de soldadura y de la pieza entera con filtros de entrada. En cualquier caso, las perturbaciones electromagnéticas deben reducirse hasta que no sean nocivas.

### Evaluación de la zona de soldadura

Antes de instalar el aparato de soldadura al arco, el usuario deberá evaluar los problemas electromagnéticos potenciales que podría haber en la zona donde se va a instalar. Se debe considerar lo siguiente:

- la presencia por encima, por debajo y junto al equipo de soldadura por arco de otros cables de alimentación, control, señal y teléfono;
- receptores y transmisores de radio y televisión;
- ordenadores y otros equipos de control;
- equipos críticos para la seguridad, por ejemplo, la protección de equipos industriales;
- la salud de los vecinos, por ejemplo, el uso de marcapasos o audífonos;
- el equipo utilizado para la calibración o la medición;
- la inmunidad de otros equipos en el entorno.

El usuario deberá asegurarse de que los aparatos del local sean compatibles entre ellos. Esto puede requerir medidas de protección adicionales;

- la hora del día en que se van a realizar las soldaduras u otras actividades.

La dimensión de la zona conjunta a tomar en cuenta depende de la estructura del edificio y de las otras actividades que se lleven a cabo en el lugar. La zona se puede extender más allá de los límites de las instalaciones.

### Evaluación de las instalaciones de soldadura

Además de la evaluación de la zona, la evaluación de las instalaciones de soldadura al arco puede servir para determinar y resolver los problemas de alteraciones. Conviene que la evaluación de las emisiones incluya las medidas hechas en el lugar como especificado en el Artículo 10 de la CISPR 11. Las medidas hechas en el lugar pueden permitir al mismo tiempo confirmar la eficacia de las medidas de mitigación.

## RECOMENDACIONES SOBRE LOS MÉTODOS DE REDUCCIÓN DE EMISIONES ELECTROMAGNÉTICAS

**a. Alimentación pública:** El equipo de soldadura por arco debe conectarse a la red eléctrica pública de acuerdo con las recomendaciones del fabricante. Si se produjeran interferencias, podría ser necesario tomar medidas de prevención suplementarias como el filtrado de la red pública de alimentación eléctrica. Se recomienda apantallar el cable de red eléctrica en un conducto metálico o equivalente para material de soldadura instalado de forma fija. Conviene asegurar la continuidad eléctrica del apantallado sobre toda la longitud. Se recomienda conectar el cable apantallado al generador de soldadura para asegurar un buen contacto eléctrico entre el conducto y la fuente de soldadura.

**b. Mantenimiento de equipos de soldadura por arco:** El equipo de soldadura por arco debe someterse a un mantenimiento rutinario según las recomendaciones del fabricante. Los accesos, aperturas y carcasas metálicas estén correctamente cerradas cuando se utilice el material de soldadura al arco. El material de soldadura al arco no se debe modificar de ningún modo, salvo modificaciones y ajustes mencionados en el manual de instrucciones del fabricante. Se recomienda, en particular, que los dispositivos de cebado y de estabilización de arco se ajusten y se les haga un mantenimiento siguiendo las recomendaciones del fabricante.

**c. Cables de soldadura:** Conviene que los cables sean lo más cortos posible, colocados cerca y a proximidad del suelo sobre este.

**d. Conexión equipotencial:** Hay que tener en cuenta la unión de todos los objetos metálicos de los alrededores. En cualquier caso, los objetos metálicos junto a la pieza que se va a soldar incrementan el riesgo del operador a sufrir descargas eléctricas si toca estos elementos metálicos y el hilo a la vez. Conviene aislar al operador de esta clase de objetos metálicos.

**e. Puesta a tierra de la pieza:** Cuando la pieza no está conectada a tierra por seguridad eléctrica o por su tamaño y ubicación, como en el casco de un barco o el acero estructural de un edificio, una conexión que conecte a tierra la pieza puede, en algunos casos y no siempre, reducir las emisiones. Conviene evitar la conexión a tierra de piezas que podrían incrementar el riesgo de heridas para los usuarios o dañar otros materiales eléctricos. Si necesario, conviene que la conexión a tierra de la pieza a soldar se haga directamente, pero en algunos países no se autoriza esta conexión directa, por lo que conviene que la conexión se haga con un condensador apropiado seleccionado en función de la normativa nacional.

**f. Protección y blindaje:** La protección selectiva y el apantallamiento de otros cables y equipos en el área circundante pueden limitar los problemas de interferencia. La protección de toda la zona de soldadura puede ser necesaria para aplicaciones especiales.

## TRANSPORTE Y TRÁNSITO DE LA FUENTE DE CORRIENTE DE SOLDADURA



No utilice los cables o la antorcha para desplazar el aparato. Se debe desplazar en posición vertical.

No transporte el generador de corriente por encima de otras personas u objetos.

No eleve una botella de gas y el generador al mismo tiempo. Sus normas de transporte son distintas. Es preferible quitar la bobina antes de elevar o transportar el generador.



## INSTALACIÓN DEL MATERIAL

- La fuente de corriente de soldadura se debe colocar sobre una superficie cuya inclinación máxima sea 10°.
- Coloque la máquina en una zona lo suficientemente amplia para airearla y acceder a los comandos.
- No utilice en un entorno con polvos metálicos conductores.
- La máquina debe ser protegida de la lluvia y no se debe exponer a los rayos del sol.
- El material tiene un grado de protección IP21, lo cual significa:
  - una protección contra el acceso a las partes peligrosas con objetos sólidos con un diámetro superior a 12.5mm.
  - una protección contra gotas de agua verticales.



Las corrientes vagabundas de soldadura pueden destruir los conductores de tierra, dañar el equipo y los dispositivos eléctricos y provocar el calentamiento de los componentes, pudiendo causar un incendio.

- Todas las conexiones de soldadura deben conectarse con firmeza, compruebe con regularidad.
- Asegúrese de que la fijación de la pieza es sólida y sin problemas eléctricos.
- Fije o deje en suspensión todos los elementos conductores de electricidad de la fuente de soldadura como el chasis, carrito y los sistemas de elevado para que estén aislados.
- No coloque otros equipos como taladros, aparatos de afilado, etc sobre la fuente de soldadura, el carrito o los sistemas de elevado sin que estén aislados.
- Coloque siempre las antorcha de soldadura o los portaelectrodos sobre una superficie aislada cuando no estén siendo utilizados.

Los cables de alimentación, de prolongación y de soldadura deben estar completamente desenrollados para evitar cualquier sobrecalentamiento.



El fabricante no asume ninguna responsabilidad respecto a daños provocados a personas y objetos debido a un uso incorrecto y peligroso de este aparato.

## MANTENIMIENTO / CONSEJOS



- El mantenimiento sólo debe realizarse por personal cualificado. Se aconseja efectuar un mantenimiento anual.
- Corte el suministro eléctrico, luego desconecte el enchufe y espere 2 minutos antes de trabajar sobre el aparato. En su interior, la tensión y la intensidad son elevadas y peligrosas.

- De forma regular, quite el capó y desempolva con un soplador de aire. Aproveche la ocasión para pedir a un personal cualificado que compruebe que las conexiones eléctricas estén bien en sitio con una herramienta aislada.
- Compruebe regularmente el estado del cable de alimentación. Si el cable de alimentación está dañado, debe ser sustituido por el fabricante, su servicio post-venta o una persona con cualificación similar, para evitar cualquier peligro.
- Deje los orificios del equipo libres para la entrada y la salida de aire.
- No utilice este generador de corriente para deshelar cañerías, recargar baterías/acumuladores o arrancar motores.

## INSTALACIÓN - FUNCIONAMIENTO DEL PRODUCTO

Solo el personal experimentado y habilitado por el fabricante puede efectuar la instalación. Durante la instalación, asegúrese que el generador está desconectado de la red eléctrica. Las conexiones en serie o en paralelo del generador están prohibidas. Se recomienda utilizar los cables de soldadura suministrados con la maquina para obtener los ajustes adaptados y óptimos para el producto.

### DESCRIPCIÓN

El CARPULSE es un puesto de soldadura semiautomático «sinérgico» ventilado «sinérgico» para soldadura (MIG o MAG). Se recomienda para la soldadura de aceros, aceros inoxidable, aluminio y soldadura fuerte. Su ajuste es sencillo y rápido gracias a su modo «sinérgico» integrado.

### DESCRIPCIÓN DEL MATERIAL (I)

1- Cable de alimentación eléctrica	10- Conector USB
2- Conmutador ON / OFF	11- IHM (Interfaz Hombre-Máquina)
3- Conector de gas T1	12- Conector Push Pull (PP)
4- Conector de gas T2	13- Conector Spool Gun (SP)
5- Conector de gas T3	14- Conector de polaridad negativa
6- Portabotellas	15- Conector Euro T1
7- Soporte bobina 1, 2 et 3	16- Conector Euro T2
8- Motodevanadera	17- Conector Euro T3
9- Inversor puga gas y avance de hilo	

### INTERFAZ HOMBRE-MÁQUINA (IHM)



Lea las instrucciones de uso de la interfaz (IHM) que forman parte de la documentación completa del equipo.

### RED ELÉCTRICA - PUESTA EN MARCHA

- El modelo de 400 V se suministra con un enchufe de 16 A, tipo EN 60309-1, y sólo debe utilizarse en una instalación eléctrica trifásica de 400 V (50-60 Hz) de cuatro hilos con un conductor neutro conectado a tierra.
- El modelo de 208/240 V se suministra sin enchufe y sólo debe utilizarse en una instalación eléctrica trifásica de 200-240 V (50-60 Hz) de cuatro hilos con un neutro conectado a tierra.

La corriente absorbida efectiva ( $I_{1eff}$ ) está indicada en el equipo, para condiciones máximas de funcionamiento. Compruebe que la fuente de alimentación y su protección (fusible y/o disyuntor) son compatibles con la corriente requerida en el uso. En algunos países, puede ser necesario cambiar el enchufe para poder utilizarlo en condiciones máximas.

- El modelo de 400V está diseñado para funcionar con una tensión eléctrica de 400V +/- 15%. Entrará en protección si la tensión de alimentación es inferior a 330Vrms o superior a 490Vrms. (aparecerá un código de fallo en la pantalla del teclado).
- El modelo 208/240V está diseñado para funcionar a 220V - 15% +20%. Entrará en protección si la tensión de alimentación es inferior a 185Vrms o superior a 270Vrms. (aparecerá un código de fallo en la pantalla del teclado).
- Se enciende girando el interruptor de encendido/apagado (2 - FIG 1) a la posición I, y se apaga girándolo a la posición 0. **¡Atención! No desconecte nunca la alimentación eléctrica cuando la máquina esté bajo carga.**

### CONEXIÓN SOBRE GRUPO ELECTRÓGENO

El CARPULSE puede funcionar con generadores siempre que la energía auxiliar cumpla los siguientes requisitos:

- Para el modelo de 400 V: La tensión debe ser alterna, su valor RMS debe ser de 400V +/- 15%, y su tensión de pico debe ser inferior a 700V,
- Para el modelo de 208/240 V: La tensión debe ser alterna, su valor RMS debe ser de 220V - 15% +20%, y su tensión de pico debe ser inferior a 375V,
- La frecuencia debe estar entre 50 y 60 Hz.

Es imprescindible comprobar estas condiciones, ya que muchos generadores producen picos de alta tensión que pueden dañar las subestaciones.

### USO DE PROLONGADOR ELÉCTRICO

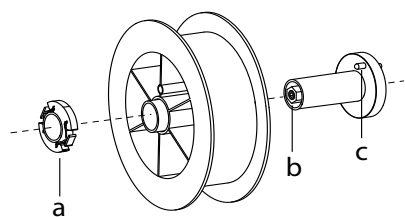
Todos los prolongadores deben tener un tamaño de sección apropiados a la tensión del aparato. Utilice un prolongador que se ajuste a las normativas nacionales.

Tensión de entrada	Sección de la prolongación (Longitud <45m)
400 V	2.5 mm <sup>2</sup>

### INSTALACIÓN DE LA BOBINA

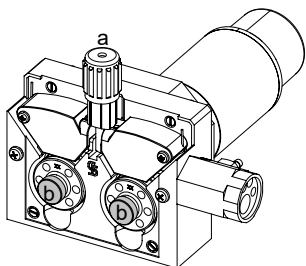


- Retire la boquilla (a) y el tubo de contacto (b) de su antorcha MIG/MAG.



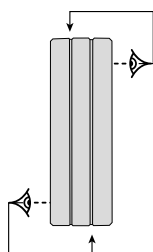
- Abra la escotilla del generador.
- Coloque la bobina en su soporte.
- Observe la clavija de accionamiento (c) en el soporte de la bobina. Para montar una bobina de 200 mm, apriete al máximo el soporte de plástico de la bobina (a).
- Ajuste la rueda de freno (b) para evitar que la inercia de la bobina enrede el hilo cuando la soldadura se detenga. Evite apretar demasiado, pues podría provocar un sobrecalentamiento del motor.

## CARGAR EL HILO DE RELLENO



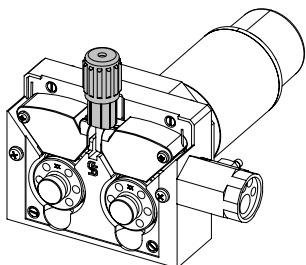
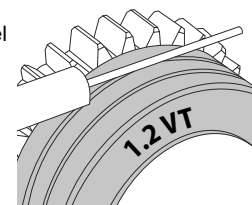
### Para cambiar los rodillos, proceda como sigue:

- Afloje los pomos (a) al máximo y bájelos.
  - Desbloquee los rodillos aflojando los tornillos de sujeción (b).
  - Introduzca los rodillos del motor adecuados para su aplicación y apriete los tornillos de sujeción.
- Los rodillos suministrados son de doble ranura :
- alu Ø 1.0/1.2 (T1 + T3)
  - acero Ø 0.8/1.0 (T3)



- Compruebe la marca en el rodillo para asegurarse de que los rodillos son adecuados para el diámetro del hilo y el material del hilo (para un hilo de Ø 1,2, utilice la ranura de Ø 1,2).
- Utilice rodillos con ranura en V para hilos de acero y otros hilos duros.
- Use rodillos con ranura en U para hilos de aluminio y otras aleaciones blandas.

↖ : inscripción visible en el rodillo (ejemplo:) 1.2 VT  
→ : ranura a utilizar



### Para instalar el cable de relleno, proceda como sigue:

- Afloje los pomos (a) al máximo y bájelos.
- Inserte el hilo, luego cierre la motodevanadera y apriete las ruedecillas según las indicaciones.
- Accione el motor en el gatillo de la antorcha o en el botón de alimentación manual del alambre (I-6).

#### Notas:



- Una funda demasiado estrecha puede provocar problemas de devanado y un sobrecalentamiento del motor.
- El conector de la antorcha debe estar igualmente bien apretado para evitar su calentamiento.
- Compruebe que ni el hilo ni la bobina toquen la mecánica del aparato, de lo contrario habría peligro de cortocircuito.

## RIESGO DE HERIDAS DEBIDAS A LOS COMPONENTES MÓVILES



Las devanaderas contienen componentes móviles que pueden atrapar las manos, el cabello, la ropa o las herramientas y provocar heridas.

- No coloque su mano sobre componentes giratorios o móviles, o piezas de arrastre.
- Asegúrese de que la carcasa del aparato o cubiertas de protección estén cerradas durante el funcionamiento.
- No lleve guantes cuando coloque el hilo de soldadura y cuando cambie la bobina de hilo.

## SOLDADURA SEMI-AUTOMÁTICA CON ACERO / ACERO INOXIDABLE (MODO MAG)

El CARPULSE puede soldar alambre de acero de Ø 0,6 a 1,2 mm y acero inoxidable de Ø 0,8 a 1,2 mm (II-A).

La utilización en modo acero requiere un gas específico para la soldadura (Ar+CO<sub>2</sub>). La proporción de CO<sub>2</sub> puede variar según el tipo de gas utilizado. Para el acero inoxidable, utilice una mezcla de 2% de CO<sub>2</sub>. Al soldar con CO<sub>2</sub> puro, es necesario conectar un dispositivo de precalentamiento de gas a la botella de gas. Para requerimientos específicos de gas, por favor contacte a su distribuidor de gas. El caudal de gas de acero se sitúa entre 8 y 15 litros / minuto según el ambiente. Las sinergias en el modo de pulso están optimizadas para un flujo de gas de entre 12 y 15 litros / minuto. Para medir el flujo de gas en la salida de la antorcha, puede utilizar el caudalímetro opcional (ref. 053939).

**SOLDADURA SEMI-AUTOMÁTICA CON ALUMINIO (MODO MIG)**

CARPULSE puede soldar alambre de aluminio de Ø 0,8 a 1,2 mm (II-B).

El uso en aluminio requiere un gas específico de argón puro (Ar). Para la elección del gas, pida consejo a un distribuidor. El caudal de gas para el acero está entre 15 y 20 L/min según el entorno y la experiencia del soldador. Las sinergias en el modo de pulso están optimizadas para un flujo de gas de entre 12 y 15 litros / minuto.

Estas son las diferencias entre la utilización en acero y en aluminio:

- Rodillos: utilice rodillos específicos para la soldadura de aluminio.
- Coloque una presión mínima en los rodillos de la motodevanadera para no aplastar el hilo.
- Utilice el tubo capilar (destinado al guiado de hilo entre los rodillos de la motodevanadera y el conector EURO) sólo para la soldadura de acero y acero inoxidable.
- Utilice una antorcha especial aluminio. La antorcha de aluminio posee una funda de teflón que reduce las fricciones. ¡NUNCA corte la funda a ras del empalme! Esta funda sirve para guiar el hilo desde los rodillos.
- Tubo contacto: utilice un tubo de contacto ESPECIAL aluminio adaptado al diámetro de hilo.



Cuando se utiliza la cubierta roja o azul (soldadura de aluminio), se recomienda utilizar el accesorio 90950.(II-C). Esta guía de funda de acero inoxidable mejora el centrado de la funda y facilita el caudal de hilo.



Vídeo

**SOLDADURA SEMIAUTOMÁTICA CON CUSI Y CUAL (MODO BRASEADO)**

CARPULSE puede soldar alambre de CuSi y CuAl de Ø 0,8 a 1,2 mm.

Del mismo modo que en acero, el tubo capilar se debe colocar y se debe utilizar una antorcha con funda acero. En el caso del braseado, hay que utilizar argón puro (Ar). También se puede utilizar una vaina de carbono sin tubo capilar como en el caso del aluminio.

**CONEXIÓN GAS**

- Monte un manorreductor adaptado sobre la botella de gas. Conéctelo al equipo con el conducto incluido. Ponga las 2 abrazaderas de fijación para evitar fugas.

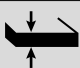
- Asegúrese de que la botella de gas esté bien mantenida, respetando la fijación de la cadena al generador.

- Ajuste el caudal de gas ajustando la ruedecilla de ajuste situada en el manorreductor.

NB: para facilitar el ajuste del caudal de gas, accione los rodillos apoyando sobre el gatillo de la antorcha (afloje la ruedecilla de la motodevanadera para que no arrastre hilo). Presión máxima de gas. 0.5 Mpa (5 bars).

**Este procedimiento no se aplica a la soldadura en modo «No Gas».**

**COMBINACIONES ACONSEJADAS**

	 (mm)	Corriente (A)	Ø Alambre (mm)	Boquilla (mm)	Caudal (L/min)
MIG	0.8-2	20-100	0.8	12	10-12
	2-4	100-200	1.0	12-15	12-15
	4-8	200-300	1.0/1.2	15-16	15-18
	8-15	300-500	1.2/1.6	16	18-25
MAG	0.6-1.5	15-80	0.6	12	8-10
	1.5-3	80-150	0.8	12-15	10-12
	3-8	150-300	1.0/1.2	15-16	12-15
	8-20	300-500	1.2/1.6	16	15-18

**MODO DE SOLDADURA MIG / MAG (GMAW/FCAW)**

Parámetros	Ajustes	Procesos de soldadura				
		MANUAL	STD DYNAMIC	PULSADO	COLD PLUSE	
Par material/gas	- Fe Ar 25% CO <sub>2</sub> - ...	-	✓	✓	✓	Selección del material a soldar Parámetros de soldadura sinérgicos
Diámetro de hilol	Ø 0.6 > Ø 1.2 mm	-	✓	✓	✓	Selección del diámetro del hilo
ModulArc	OFF - ON	-	-	✓	✓	Activa o desactiva la modulación de la corriente de soldadura (Doble Pulsado)
Comportamiento gatillo	2T, 4T	✓	✓	✓	✓	Elección del modo de gestión de la soldadura por gatillo.

Modo Punteado	SPOT TIEMPO DE REACCIÓN	✓	✓	-	-	Elección del modo de punteado
1er Ajuste	Grosor Corriente Velocidad	-	✓	✓	✓	Elección del ajuste principal a visualizar (espesor de la pieza a soldar, corriente de soldadura media o velocidad del hilo).
Energía	Hold Coef. Térmico	✓	✓	✓	✓	Ver el capítulo «energía» en las siguientes páginas.

El acceso a algunos parámetros de soldadura depende del modo de visualización seleccionado: Parámetros/Modo de visualización: Easy / Experto / Avanzado Consulte el manual de la IHM

## **PROCESOS DE SOLDADURA**

Para obtener más información sobre las sinergias y los procesos de soldadura de IMS, escanee el código QR :



## **MODO PUNTEADO**

### **• SPOT**

El modo de soldadura permite el pre-ensamblado de piezas antes de la soldadura. El punteado puede ser manual por el gatillo o temporizada con un retardo de punteado predefinido. El tiempo de punteado permite una mejor reproductibilidad y la realización de puntos no oxidados (accesible en el menú Avanzado).

### **•TIEMPO DE REACCIÓN**

Este es un modo de punteado similar al SPOT, pero con una combinación de tiempo de punteado y parada definida mientras el gatillo esté apretado.

## **DEFINICIÓN DE LOS AJUSTES**

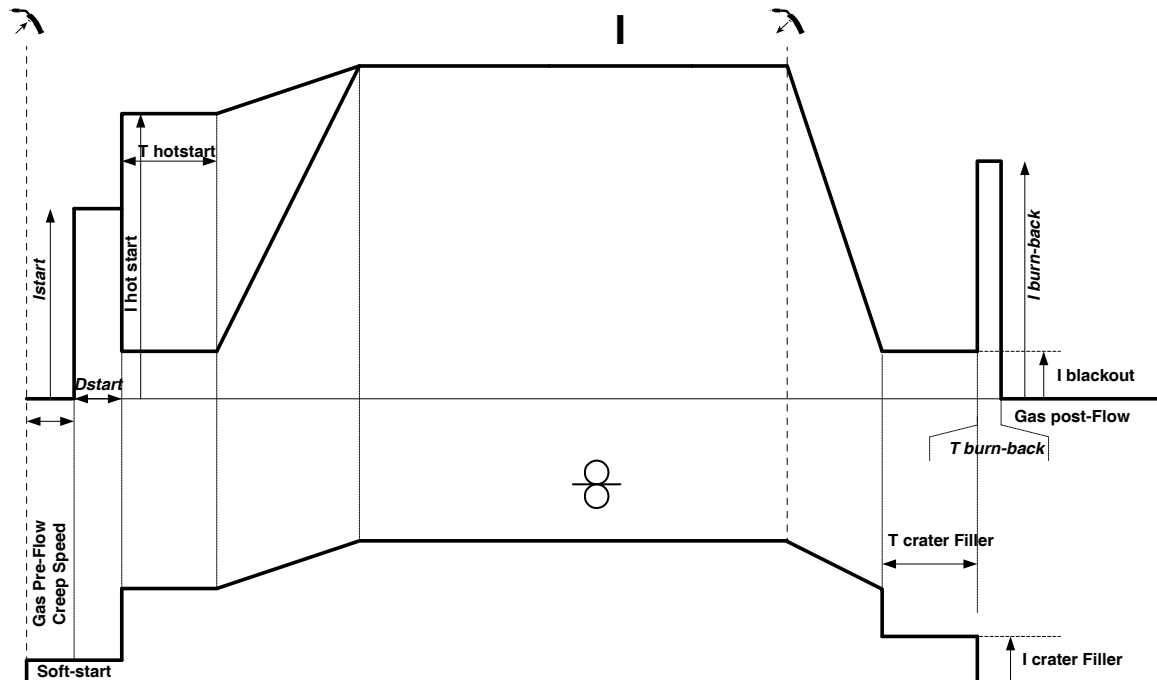
	Uni- dad	
Velocidad de hilo	m / min	Cantidad de metal de aportación depositado e indirectamente la intensidad de soldadura y la penetración.
Tensión	V	Influencia en el ancho del cordón.
Self	-	Alisa más o menos la corriente de soldadura. A ajustar según la posición de soldadura.
Pre-gas	s	Tiempo de purga de la antorcha y de creación de la protección gaseosa antes del cebado.
Post-gas	s	Duración del mantenimiento de la protección gaseosa tras el desvanecimiento del arco. Permite proteger tanto la pieza como el electrodo contra las oxidaciones.
Grosor	mm	La sinergia permite una configuración totalmente automática. La acción sobre el espesor ajusta automáticamente la tensión del hilo y la velocidad adecuadas.

Corriente	A	La corriente de soldadura se ajusta en función del tipo de hilo utilizado y del material a soldar. para soldar...
Longitud de arco	-	Permite ajustar la distancia entre el extremo del hilo y el baño de fusión (ajuste de tensión).
Velocidad de acercamiento	%	Velocidad progresiva del hilo. Antes del cebado, el hilo llega suavemente para crear el primer contacto sin causar una sacudida.
Hot Start	% & s	El Hot Start es una sobrecorriente durante el cebado que impide que el hilo se pegue a la pieza a soldar. Es ajustable en intensidad (% de la corriente de soldadura) y en tiempo (segundos).
Crater filler	%	Esta secuencia de corriente es una fase tras la rampa de descenso de corriente. Es ajustable en intensidad (% de la corriente de soldadura) y en tiempo (segundos).
Soft Start	s	Aumento progresivo de la corriente Para evitar cebados violentos o sacudidas, la corriente se controla entre el primer contacto y la soldadura.
Uplsope	s	Rampa de subida de corriente gradual.
Corriente fría	%	Segunda corriente de soldadura «fría»
Frecuencia de Pulsado	Hz	Frecuencia de pulsación
Ciclo de servicio	%	En modo pulsado, ajusta el tiempo de corriente caliente en relación con el tiempo de corriente fría.
Desvanecimiento	s	Rampa de descenso de corriente.
Punto	s	Duración definida.
Duración entre 2 puntos	s	Tiempo entre el final de un punto (excluido el Post-gas) y la recuperación de un nuevo punto (incluido el pregas).
Burnback	s	Función para prevenir el riesgo de que el hilo se atasque al final del cordón. Este tiempo corresponde a una subida del hilo fuera del baño de fusión.

El acceso a algunos parámetros de soldadura depende del proceso de soldadura (Manual, Estándar, etc.) y del modo de visualización seleccionado (Fácil, Experto o Avanzado). Consulte el manual de la IHM

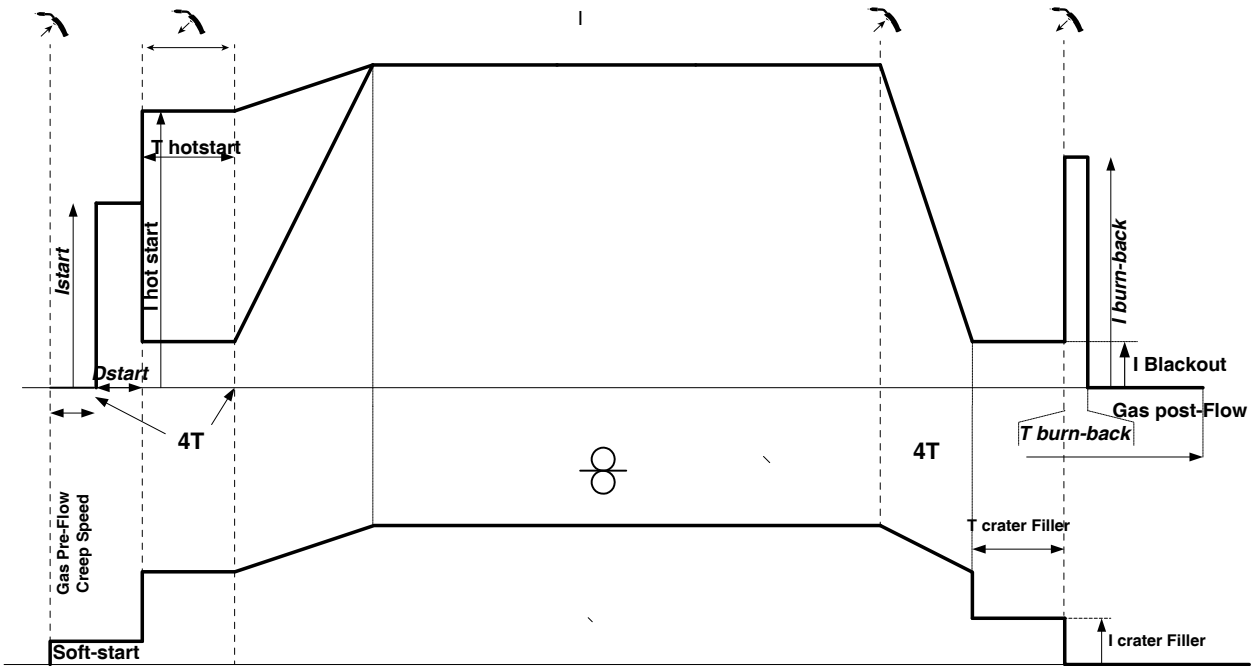
### **CICLOS DE SOLDADURA MIG/MAG**

Proceso 2T estándar:



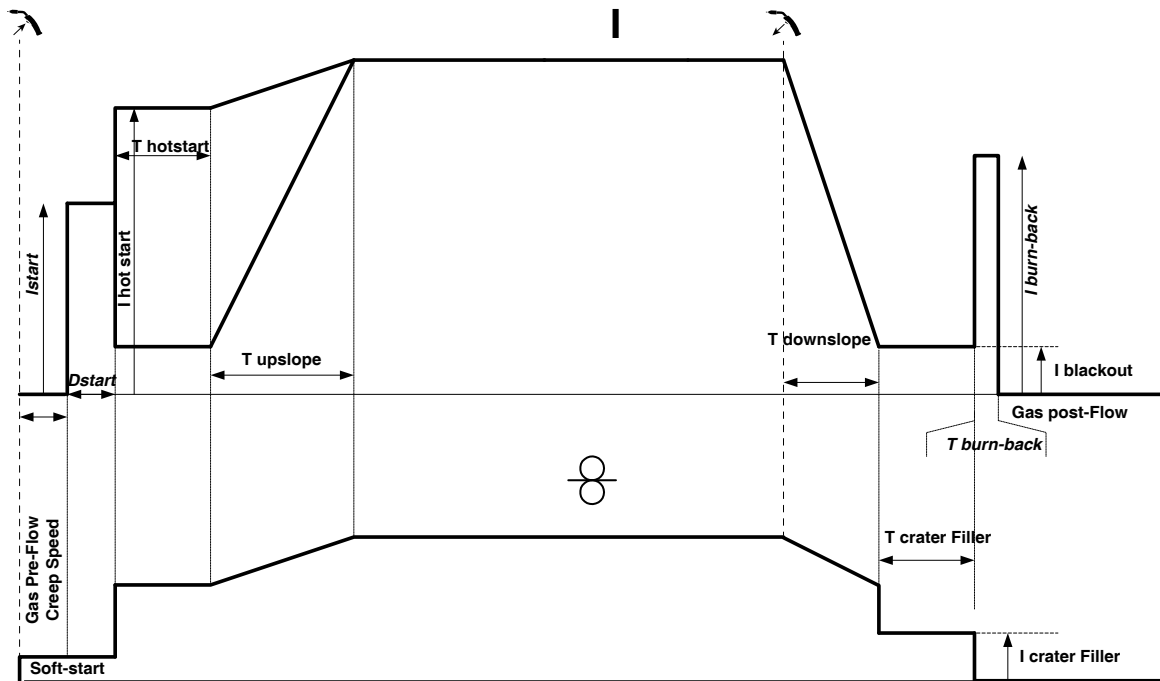
Al presionar el gatillo el pregas inicia. Cuando el hilo toca la pieza un pulso inicia el arco y el ciclo de soldadura arranca. Al soltar el gatillo el devanado se detiene y un pulso de corriente permite cortar el hilo de forma limpia, el postgas sigue. Mientras no se termine el postgás, pulsar el gatillo permite reiniciar rápidamente el proceso de soldadura. Se puede añadir al ciclo un relleno HotStart y/o Crater.

Proceso 4T Estándar:



En la norma 4T, la duración del Pre-gas y del Post-gas se gestiona por tiempos. El relleno de HotStart y Crater por el gatillo.

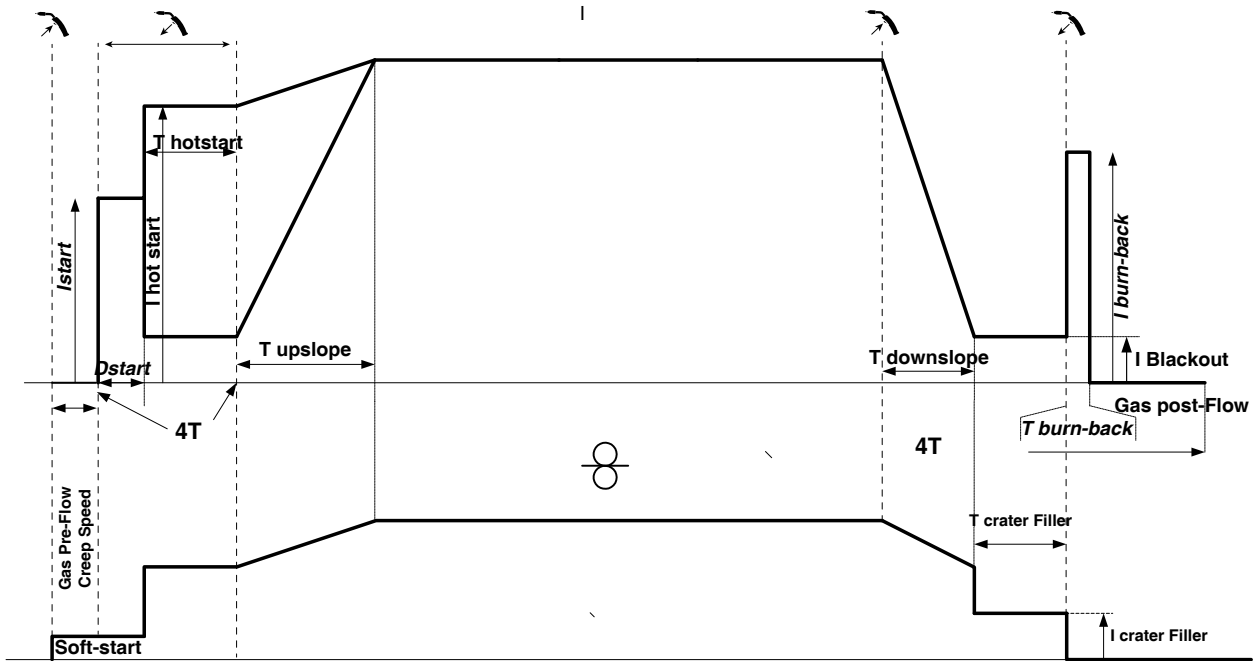
Proceso 2T Pulsado:



Al presionar el gatillo el pregas inicia. Cuando el cable toca la pieza, un pulso inicia el arco. Luego, la máquina comienza por el Hot-start, el Upslope, y luego el ciclo de soldadura inicia. Al soltar el gatillo, el Downslope comienza hasta llegar a Icrater filler. Después el pico de parada corta el hilo seguido por el Post-gas. Como en «Estándar», es posible reiniciar rápidamente la soldadura durante el Post-gas sin pasar por la fase de Hotstart.

Proceso 4T Pulsado:

ES



En la norma 4T, la duración del Pre-gas y del Post-gas se gestiona por tiempos. El relleno de HotStart y Crater por el gatillo.

## ENERGÍA

Modo desarrollado para la soldadura con control de energía enmarcado por un DMOS. Este modo permite, además de la visualización de la energía del cordón de soldadura después de la soldadura, ajustar el coeficiente térmico según la norma utilizada: 1 para las normas ASME y 0,6 (TIG) o 0,8 (MMA/MIG-MAG) para las normas europeas. La energía indicada se calcula teniendo en cuenta este coeficiente.

## ANTORCHA PUSH PULL (OPCIONAL)

Referencia	Diámetro de hilol	Longitud	Tipo de refrigeración
044111	0.6 > 1.0 mm	4 m	aire
046283	0.6 > 1.2 mm	4 m	aire

Se puede conectar una antorcha Push-Pull al bloque de alimentación a través del conector (I-12). Este tipo de antorcha permite el uso de hilo de AISi incluso en  $\varnothing$  0,8 mm con una longitud de antorcha de 8 m. Esta antorcha puede utilizarse en todas las modalidades de soldadura MIG-MAG. La detección de la antorcha Push-Pull se hace mediante una simple presión del gatillo. En caso de uso de una antorcha Push-Pull con potenciómetro, el ajuste de la interfaz permite fijar el valor máximo de la zona de ajuste. El potenciómetro permite variar entre 50% y 100% de este valor.

## ANTORCHA SPOOL GUN (OPCIONAL)

Referencia	Diámetro de hilol	Longitud	Tipo de refrigeración
041486	0.6 > 1.0 mm	4 m	aire

Se puede conectar una antorcha Spool Gun al bloque de alimentación a través del conector (I-13). Sólo puede utilizarse en modo sinérgico, estándar y manual.

- En el modo manual, sólo el botón de ajuste de la velocidad del hilo es remoto en la antorcha (no es posible el ajuste en la interfaz de la máquina).
- En modo sinérgico, el mando de ajuste permite actuar entre el 50% y el 100% del valor fijado en la HMI.

La antorcha Push-Pull se detecta simplemente presionando el gatillo.

Para más detalles, lea las instrucciones suministradas con la linterna.

## ANOMALÍAS, CAUSAS Y SOLUCIONES

Anomalias	Causas posibles	Soluciones
La velocidad del hilo de soldadura no es constante.	El orificio está obstruido por salpicaduras.	Limpie el tubo de contacto o cámbielo y vuelva a poner producto anti-adherente.
	El hilo patina en los rodillos.	Vuelva a poner producto anti-adherente.
	Uno de los rodillos patina.	Compruebe el ajuste del tornillo del rodillo.
	El cable de la antorcha está retorcido.	El cable de la antorcha debe estar lo más recto posible.



Le motor de devanado no funciona.	El freno de la bobina o el rodillo están demasiado apretados.	Afloje el freno y los rodillos
Mal devanado del hilo.	Funda pasa-hilos sucia o dañada.	Límpiala o reemplácela.
	La cuña del eje de los rodillos no está presente	Coloque la cuña en su lugar.
	Freno de la bobina demasiado apretado.	Afloje el freno.
No hay corriente de soldadura o la corriente es incorrecta.	Mala conexión de la toma de corriente.	Compruebe la conexión de la toma y verifique que esta es trifásica.
	Mala conexión de masa.	Compruebe el cable de masa (conexión y estado de la pinza).
	No hay potencia.	Compruebe el gatillo de la antorcha.
El hilo se tapona tras los rodillos.	La funda pasa-hilos está aplastada.	Compruebe la funda y el cuerpo de la antorcha.
	Bloqueo del hilo en la antorcha.	Límpiala o reemplácela.
	No hay tubo capilar.	Compruebe el tubo capilar.
	Velocidad demasiado alta.	Reduzca la velocidad del hilo.
El cordón de soldadura es poroso.	El caudal de gas es insuficiente.	Zona de ajuste de 15 a 20 L / min. Limpie el metal de base.
	Botella de gas vacía.	Reemplácela.
	Calidad del gas insuficiente.	Reemplácelo.
	Corriente de aire o influencia del viento.	Evite corrientes de aire, proteja la zona de soldadura.
	Boquilla de gas demasiado ensuciada.	Limpie la boquilla de gas o reemplácela.
	Mala calidad de hilo.	Utilice un hilo adaptado a la soldadura MIG-MAG.
	Mal estado de la superficie que se va a soldar (óxido, etc...)	Limpie la pieza antes de soldar.
Partículas de chisporroteo importantes	El gas no está conectado	Compruebe que el gas esté conectado a la entrada del generador.
	Tensión del arco demasiado baja o demasiado alta.	Ver parámetros de soldadura.
	La masa no está bien colocada.	Compruebe y posicione la pinza de masa lo más cerca posible de la zona donde se va a soldar.
No sale gas de la antorcha.	Mala conexión del gas.	Ajuste el caudal de gas
		Compruebe la conexión de las entradas de gas. Compruebe que la electroválvula funciona.
Error en la descarga.	Los datos del lápiz de memoria USB son incorrectos o están dañados.	Compruebe sus datos.
Problema de guardado	Ha superado el número máximo de guardados.	Debe suprimir algunos programas de soldadura. El número de configuraciones guardadas está limitado a 500.
Supresión automática de los JOBS.	Algunos de sus JOBS se han suprimido, ya que no eran válidos con las nuevas sinergías.	-
Error de detección de la antorcha Push Pull	-	Compruebe la conexión de la antorcha Push Pull
Problema de tarjeta USB	No se ha detectado ningún JOB en la llave USB	-
	No queda espacio en la memoria del producto	Libere espacio en la tarjeta USB.
Problema de archivo	El archivo «...» no corresponde a sinergias descargadas en el producto	El fichero se ha creado con sinergías que no están presentes en la máquina.

## CONDICIONES DE GARANTÍA

La garantía cubre todo fallo o vicio de fabricación durante dos años, a contar a partir de la fecha de compra (piezas y mano de obra).

La garantía no cubre :

- Cualquier otro daño debido al transporte.
- El desgaste normal de las piezas (Ej. : cables, pinzas, etc.).
- Los incidentes debidos a un mal uso (error de red eléctrica, caída, desmontaje).
- Los fallos debidos al entorno (contaminación, óxido, polvo).

En caso de avería, devuelva la unidad a su distribuidor, adjuntando:

- una prueba de compra fechada (recibo, factura...)
- una nota explicativa de la avería.

## ПРЕДОСТЕРЕЖЕНИЯ - ПРАВИЛА БЕЗОПАСНОСТИ

### ОБЩИЕ УКАЗАНИЯ



Эти указания должны быть прочтены и поняты до начала любых работ.  
Изменения и ремонт, не указанные в этой инструкции, не должны быть осуществлены.

Производитель не несет ответственности за травмы и материальные повреждения связанные с несоответствующим данной инструкции использованием аппарата.

В случае проблемы или сомнений, обратитесь к квалифицированному профессионалу для правильного подключения.

### ОКРУЖАЮЩАЯ СРЕДА

Это оборудование должно быть использовано исключительно для сварочных работ, ограничиваясь указаниями заводской таблички и/или инструкции. Необходимо соблюдать указания по мерам безопасности. В случае ненадлежащего или опасного использования производитель не несет ответственности.

Аппарат должен быть установлен в помещении без пыли, кислоты, возгораемых газов, или других коррозионных веществ. Такие же условия должны быть соблюдены для его хранения. Убедитесь в присутствии вентиляции при использовании аппарата.

Температурный диапазон

Использование между -10 и +40°C (+14 и +104°F).

Хранение: от -20 до +55°C (от -4 до 131°F).

Влажность воздуха:

Меньше или равно 50% при 40°C (104°F)..

90% или ниже при 20°C (68°F).

Высота над уровнем моря

До 1000м высоты над уровнем моря (3280 футов).

### ИНДИВИДУАЛЬНАЯ ЗАЩИТА И ЗАЩИТА ОКРУЖАЮЩИХ

Дуговая сварка может быть опасной и вызвать тяжелые и даже смертельные ранения.

Сварочные работы подвергают пользователя воздействию опасного источника тепла, светового излучения дуги, электромагнитных полей (особое внимание лицам, имеющим электрокардиостимулятор), сильному шуму, выделениям газа, а также могут стать причиной поражения электрическим током.

Что бы правильно защитить себя и защитить окружающих, соблюдайте следующие правила безопасности:



Чтобы защитить себя от ожогов и облучения при работе с аппаратом, надевайте сухую рабочую защитную одежду (в хорошем состоянии) из огнеупорной ткани, без отворотов, которая покрывает полностью все тело.



Работайте в защитных рукавицах, обеспечивающие электро- и термоизоляцию.



Используйте средства защиты для сварки и/или шлем для сварки соответствующего уровня защиты (в зависимости от использования). Защищайте глаза при операциях очистки. Ношение контактных линз воспрещается.

В некоторых случаях необходимо окружить зону огнеупорными шторами, чтобы защитить зону сварки от лучей, брызг и накаливаемого шлака.

Предупредите окружающих не смотреть на дугу и обрабатываемые детали и надевать защитную рабочую одежду.



Носите наушники против шума, если сварочный процесс достигает звукового уровня выше дозволенного (это же относится ко всем лицам, находящимся в зоне сварки).

Держите руки, волосы, одежду подальше от подвижных частей (двигатель, вентилятор...).

Никогда не снимайте защитный корпус с системы охлаждения, когда источник под напряжением. Производитель не несет ответственности в случае несчастного случая.



Только что сваренные детали горячи и могут вызвать ожоги при контакте с ними. Во время техобслуживания горелки или электрододержателя убедитесь, что они достаточно охладились и подождите как минимум 10 минут перед началом работ. При использовании горелки с жидкостным охлаждением система охлаждения должна быть включена, чтобы не обжечься жидкостью.

Очень важно обезопасить рабочую зону перед тем, как ее покинуть, чтобы защитить людей и имущество.

### СВАРОЧНЫЕ ДЫМ И ГАЗ



Выделяемые при сварке дым, газ и пыль опасны для здоровья. Вентиляция должна быть достаточной, и может потребоваться дополнительная подача воздуха. При недостаточной вентиляции можно воспользоваться маской сварщика-респиратором.

Проверьте, чтобы всасывание воздуха было эффективным в соответствии с нормами безопасности.

Будьте внимательны: сварка в небольших помещениях требует наблюдения на безопасном расстоянии. Кроме того, сварка некоторых металлов, содержащих свинец, кадмий, цинк, ртуть или даже бериллий, может быть чрезвычайно вредной. Следует очистить от жира детали перед сваркой.

Газовые баллоны должны храниться в открытых или хорошо проветриваемых помещениях. Они должны быть в вертикальном положении и закреплены на стойке или тележке.

Ни в коем случае не варить вблизи жира или краски.

## РИСК ПОЖАРА И ВЗРЫВА



Полностью защитите зону сварки. Возгораемые материалы должны быть удалены как минимум на 11 метров. Противопожарное оборудование должно находиться вблизи проведения сварочных работ.

Осторожно с брызгами горячего материала или искр. Они могут повлечь за собой пожар или взрыв даже через щели.

Удалите людей, возгораемые предметы и все емкости под давлением на безопасное расстояние.

Ни в коем случае не варите в контейнерах или закрытых трубах. В случае, если они открыты, то перед сваркой их нужно освободить от всех взрывчатых или возгораемых веществ (масло, топливо, остаточные газы ...).

Во время операции шлифования не направляйте инструмент в сторону источника сварочного тока или возгораемых материалов.

## ГАЗОВЫЕ БАЛЛОНЫ



Газом, выходящим из газовых баллонов, можно задохнуться в случае его концентрации в помещении сварки (хорошо проветривайте).

Транспортировка должна быть выполнена безопасно: цилиндры закрыты, а источник сварочного тока выключен. Баллоны должны быть в вертикальном положении и закреплены на подставке, чтобы ограничить риск падения.

Закрывайте баллон в перерыве между двумя использованиями. Будьте внимательны к изменению температуры и пребыванию на солнце. Баллон не должен соприкасаться с пламенем, электрической дугой, горелкой, зажимом массы или с любым другим источником тепла или свечения.

Держите его подальше от электрических и сварочных цепей и, следовательно, никогда не варите баллон под давлением.

Будьте внимательны: при открытии вентиля баллона уберите голову от него и убедитесь, что используемый газ соответствует методу сварки.

## ЭЛЕКТРИЧЕСКАЯ БЕЗОПАСНОСТЬ



Используемая электрическая сеть должна обязательно быть заземленной. Соблюдайте калибр предохранителя указанный на аппарате.

Электрический разряд может вызвать прямые или косвенные ранения, и даже смерть.

Никогда не дотрагивайтесь до частей под напряжением как внутри, так и снаружи источника, когда он под напряжением (горелки, зажимы, кабели, электроды), т.к. они подключены к сварочной цепи.

Перед тем, как открыть источник, его нужно отключить от сети и подождать 2 минуты для того, чтобы все конденсаторы разрядились.

Никогда не дотрагивайтесь одновременно до горелки или электрододержателя и до зажима массы.

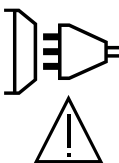
Если кабели, горелки повреждены, попросите квалифицированных и уполномоченных специалистов их заменить. Размеры сечения кабелей должны соответствовать применению. Всегда носите сухую одежду в хорошем состоянии для изоляции от сварочной цепи. Носите изолирующую обувь независимо от той среды, где вы работаете.

## КЛАССИФИКАЦИЯ ЭЛЕКТРОМАГНИТНОЙ СОВМЕСТИМОСТИ (ВЕРСИЯ 400 В)



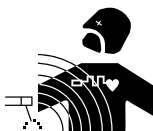
Это оборудование класса А не подходит для использования в жилых кварталах, где электрический ток подается общественной системой питания низкого напряжения. В таких кварталах могут возникнуть трудности обеспечения электромагнитную совместимость из-за кондуктивных и индуктивных помех на радиочастоте.

Этот аппарат соответствует норме CEI 61000-3-12.



При условии, что сопротивление низковольтной сети общего питания в общей точке соединения меньше  $Z_{max} = 0.349$  ом, это оборудование соответствует IEC 61000-3-11 и может быть подключено к низковольтным сетям общего питания. Специалист, установивший аппарат, или пользователь, должны убедиться, обратившись при надобности к организации, отвечающей за эксплуатацию системы питания, в том, что ее полное сопротивление соответствует пределам полного сопротивления.

## МАГНИТНЫЕ ПОЛЯ



Электрический ток, проходящий через любой проводник вызывает локализованные электромагнитные поля (EMF). Сварочный ток вызывает электромагнитное поле вокруг сварочной цепи и сварочного оборудования.

Электромагнитные поля EMF могут создать помехи для некоторых медицинских имплантатов, например электрокардиостимуляторов. Меры безопасности должны быть приняты для людей, носящих медицинские имплантаты. Например: ограничение доступа для прохожих, или оценка индивидуального риска для сварщика.

Все сварщики должны использовать следующие процедуры для минимизации воздействия электромагнитных полей:

- расположите сварочные кабели вместе - по возможности закрепите их с помощью зажима;
- держитесь как можно дальше от сварочной цепи

Ни в коем случае не оборачивайте вокруг себя сварочные кабели.

- Не размещайте корпус между сварочными кабелями. Держите оба сварочных кабеля на одной стороне корпуса;
- Подсоедините обратный кабель к заготовке как можно ближе к свариваемому участку;
- Не работайте рядом, не садитесь и не прислоняйтесь к источнику сварочного тока;
- не сваривать при транспортировке источника сварочного тока или устройства подачи проволоки.



Лица, использующие электрокардиостимуляторы, должны проконсультироваться у врача перед работой с данным оборудованием. Воздействие электромагнитного поля в процессе сварки может иметь и другие, еще не известные науке, последствия для здоровья.

## РЕКОМЕНДАЦИИ ДЛЯ ОЦЕНКИ ЗОНЫ СВАРКИ И СВАРОЧНОЙ УСТАНОВКИ

### Общие сведения

Пользователь отвечает за установку и использование установки ручной дуговой сварки, следуя указаниям производителя. При обнаружении электромагнитных излучений пользователь аппарата ручной дуговой сварки должен разрешить проблему с помощью технической поддержки производителя. В некоторых случаях это корректирующее действие может быть достаточно простым, например заземление сварочной цепи. В других случаях возможно потребуется создание электромагнитного экрана вокруг источника сварочного тока и всей свариваемой детали путем монтирования входных фильтров. В любом случае электромагнитные излучения должны быть уменьшены так, чтобы они больше не создавали помех.

### Оценка сварочной зоны

Перед установкой оборудования дуговой сварки пользователь должен оценить возможные электромагнитные проблемы, которые могут возникнуть в окружающей среде. Что должно быть учтено:

- (а) наличие над, под и рядом с оборудованием для дуговой сварки других силовых, управляющих, сигнальных и телефонных кабелей;
- б) Приемники и передатчики радио и телевидения.
- (в) компьютеры и другое контрольное оборудование;
- г) оборудование, имеющее решающее значение для безопасности, например защита промышленного оборудования;
- д) здоровье людей, которые находятся поблизости например, при использовании кардиостимуляторов или слуховых аппаратов;
- (е) оборудование, используемое для калибровки или измерения;
- (ж) невосприимчивость другого оборудования к окружающей среде.

Пользователь должен убедиться в том, что все аппараты в помещении совместимы друг с другом. Это может потребовать дополнительных защитных мер;

- (и) время суток, когда должны проводиться сварочные или другие работы.

Размеры рассматриваемой зоны сварки зависят от структуры здания и других работ, которые в нем проводятся. Рассматриваемая зона может простирается за пределы размещения установки.

### Оценка сварочной установки

Помимо оценки зоны, оценка аппаратов ручной дуговой сварки может помочь определить и решить случаи электромагнитных помех. Оценка излучений должна учитывать измерения в условиях эксплуатации, как это указано в Статье 10 CISPR 11:2009. Измерения в условиях эксплуатации могут также позволить подтвердить эффективность мер по смягчению воздействия.

## РЕКОМЕНДАЦИИ ПО МЕТОДИКЕ СНИЖЕНИЯ ЭЛЕКТРОМАГНИТНОГО ИЗЛУЧЕНИЯ

**а. Общественная сеть снабжения:** Оборудование для дуговой сварки должно быть подключено к общественному электроснабжению в соответствии с рекомендациями производителя. В случае возникновения помех возможно будет необходимо принять дополнительные предупредительные меры, такие как фильтрация общественной системы питания. Возможно защитить шнур питания аппарата с помощью экранирующей оплётки, либо похожим приспособлением (в случае если аппарат ручной дуговой сварки постоянно находится на определенном рабочем месте). Необходимо обеспечить электрическую непрерывность экранирующей оплётки по всей длине. Необходимо подсоединить экранирующую оплётку к источнику сварочного тока для обеспечения хорошего электрического контакта между шнуром и корпусом источника сварочного тока.

**б. Техническое обслуживание оборудования для дуговой сварки:** Оборудование для дуговой сварки должно проходить регулярное техническое обслуживание в соответствии с рекомендациями производителя. Необходимо, чтобы все доступы, люки и откидывающиеся части корпуса были закрыты и правильно закреплены, когда аппарат ручной дуговой сварки готов к работе или находится в рабочем состоянии. Необходимо, чтобы аппарат ручной дуговой сварки не был переделан каким бы то ни было образом, за исключением настроек, указанных в руководстве производителя. В частности, следует отрегулировать и обслуживать искровой промежуток дуги устройств поджига и стабилизации дуги в соответствии с рекомендациями производителя.

**в. СВАРОЧНЫЕ КАБЕЛИ** Силовые кабели : кабели должны быть как можно короче и помещены друг рядом с другом вблизи от пола или на полу.

**г. Эквипотенциальное соединение:** Эквипотенциальные соединения: необходимо обеспечить соединение всех металлических предметов окружающей зоны. Тем не менее, металлические предметы, соединенные со свариваемой деталью, увеличивают риск для пользователя удара электрическим током, если он одновременно коснется этих металлических предметов и электрода. Оператор должен быть изолирован от таких металлических предметов.

**д. Заземление заготовки:** Заземление свариваемой детали: В случае, если свариваемая деталь не заземлена по соображениям электрической безопасности или в силу своих размеров и своего расположения, как, например, в случае корпуса судна или металлоконструкции промышленного объекта, то соединение детали с землей, может в некоторых случаях, но не систематически, сократить выбросы. Необходимо избегать заземление деталей, которые могли бы увеличить для пользователей риск ранений или же повредить другие электроустановки. При надобности, следует напрямую подсоединить деталь к земле, но в некоторых странах, которые не разрешают прямое подсоединение, его нужно сделать с помощью подходящего конденсатора, выбранного в зависимости от национального законодательства.

**е. Защита и экранирование:** Защита и экранирующая оплётка: выборочная защита и экранирующая оплётка других кабелей и оборудования, находящихся в близлежащем рабочем участке, поможет ограничить проблемы, связанные с помехами. Защита всей сварочной зоны может рассматриваться в некоторых особых случаях.

**ТРАНСПОРТИРОВКА И ТРАНЗИТ ИСТОЧНИКА СВАРОЧНОГО ТОКА**

Не пользуйтесь кабелями или горелкой для переноса источника сварочного тока. Его можно переносить только в вертикальном положении.  
Не переносить источник тока над людьми или предметами.

Никогда не поднимайте газовый баллон и источник сварочного тока одновременно. Их транспортные нормы различаются.  
Желательно снять катушку проволоки перед тем, как поднимать или переносить источник сварочного тока.

**УСТАНОВКА АППАРАТА**

- Поставьте источник сварочного тока на пол, максимальный наклон которого 10°.
- Предусмотрите достаточно большое пространство для хорошего проветривания источника сварочного тока и доступа к управлению.
- Не использовать в среде содержащей металлическую пыль-проводник.
- Источник сварочного тока должен быть укрыт от проливного дождя и не стоять на солнце.
- Оборудование имеет защиту IP21, что означает:
  - Защиту от попадания в опасные зоны твердых тел диаметром >12,5мм и,
  - Защиту от вертикальных капель воды.



Блуждающие сварочные токи могут разрушить заземляющие провода, повредить оборудование и электрические приборы и вызвать нагревание комплектующих, что может привести к пожару.

- Все сварочные соединения должны крепко держаться. Проверяйте их регулярно!
- Убедитесь в том, что крепление детали прочное и без электрических проблем!
- Соедините вместе или подвесьте все элементы сварочного источника, проводящие электричество, такие, как шасси, тележка и подъемные элементы, чтобы изолировать их!
- Не кладите на сварочный источник, на тележку или на подъемные элементы такие приборы, как дрели, точильные машинки и т.д., если они не изолированы!
- Всегда кладите сварочные горелки или электрододержатели на изолированную поверхность, когда вы их не используете!

Шнур питания, удлинитель и сварочный кабель должны полностью размотаны во избежание перегрева.



Производитель не несет ответственности относительно ущерба, нанесенного лицам или предметам, из-за неправильного и опасного использования этого оборудования.

**ОБСЛУЖИВАНИЕ / РЕКОМЕНДАЦИИ**

- Техническое обслуживание должно производиться только квалифицированным специалистом. Советуется проводить ежегодное техобслуживание.
- Отключите питание, выдернув вилку из розетки, и подождите 2 минуты перед тем, как приступить к техобслуживанию. Внутри аппарата высокие и опасные напряжение и ток.

- Регулярно открывайте аппарат и продувайте его, чтобы очистить от пыли. Необходимо также проверять все электрические соединения с помощью изолированного инструмента. Проверка должна осуществляться квалифицированным специалистом.
- Регулярно проверяйте состояние шнура питания. Если шнур питания поврежден, он должен быть заменен производителем, его сервисной службой или квалифицированным специалистом во избежание опасности.
- Оставляйте отверстия источника сварочного тока свободными для прохождения воздуха.
- Не использовать данный аппарат для разморозки труб, зарядки батарей/аккумуляторов или запуска двигателей.

## УСТАНОВКА И ПРИНЦИП ДЕЙСТВИЯ

Только опытный и уполномоченный производителем специалист может осуществлять установку. Во время установки убедитесь, что источник отключен от сети. Последовательные или параллельные соединения источника запрещены. Рекомендуется использовать сварочные кабели идущие в комплекте с аппаратом для оптимальной настройки машины.

### ОПИСАНИЕ

CARPULSE - это полуавтоматический синергетический сварочный аппарат с вентиляцией для сварки (МИГ или МАГ). Они рекомендуются для сварки стали, нержавеющей, алюминия, а также для сварки-пайки. Благодаря «синергетическому» режиму аппарат настраивается просто и быстро.

### ОПИСАНИЕ ОБОРУДОВАНИЯ (I)

1- Кабельный ввод (сетевой кабель)	10- USB-разъем
2- Переключатель включения/выключения	11- HMI
3- Разъем T1	12- Нажимной соединитель (PP)
4- Газовый разъем T2	13- Разъем катушечного пистолета (SP)
5- Газовый разъем T3	14- Техасский разъем (-)
6- Опора цилиндра	15- Разъем Euro T1
7- Опора катушки 1, 2 и 3	16- Разъем Euro T2
8- Катушка двигателя	17- Разъем Euro T3
9- Реверсивный регулятор давления газа, подача проволоки	

### ИНТЕРФЕЙС ЧЕЛОВЕК-МАШИНА (ИМ)



Пожалуйста, ознакомьтесь с инструкцией по эксплуатации интерфейса (ИМ), которая является частью полной документации на оборудование.

### ПИТАНИЕ - ВКЛЮЧЕНИЕ

- Модель 400 В поставляется с вилкой 16 А, тип EN 60309-1, и должна использоваться только в трехфазной 400 В (50-60 Гц) четырехпроводной электроустановке с заземленным нейтральным проводником.
  - Модель 208/240 В поставляется без вилки и должна использоваться только в трехфазной четырехпроводной электросети 200-240 В (50-60 Гц) с заземленной нейтралью.
- Эффективный поглощенный ток ( $I_{1eff}$ ) указан на оборудовании для максимальных условий эксплуатации. Убедитесь, что источник питания и его защита (предохранитель и/или автоматический выключатель) совместимы с током, необходимым при использовании. В некоторых странах может потребоваться замена вилки, чтобы можно было использовать прибор в максимальных условиях.
- Модель 400В предназначена для работы при электрическом напряжении 400В +/- 15%. Он перейдет в режим защиты, если напряжение питания будет меньше 330 Vrms или больше 490 Vrms. (на дисплее клавиатуры появится код неисправности).
  - Модель 208/240 В предназначена для работы при напряжении 220 В - 15% +20%. Он перейдет в режим защиты, если напряжение питания будет меньше 185 Vrms или больше 270 Vrms. (на дисплее клавиатуры появится код неисправности).
  - Он включается поворотом выключателя (2 - РИС. 1) в положение 1, а выключается поворотом в положение 0. **Внимание! Никогда не отключайте электропитание, когда машина находится под нагрузкой.**

### ПОДКЛЮЧЕНИЕ К ЭЛЕКТРОГЕНЕРАТОРУ

CARPULSE может работать с генераторами при условии, что вспомогательная мощность соответствует следующим требованиям:

- Для модели 400 В: напряжение должно быть переменным, его среднеквадратичное значение должно быть 400 В +/- 15%, а пиковое напряжение должно быть менее 700 В,
- Для модели 208/240 В: напряжение должно быть переменным, его среднеквадратичное значение должно быть 220 В - 15% +20%, а пиковое напряжение должно быть менее 375 В,
- Частота должна быть в диапазоне от 50 до 60 Гц.

Необходимо проверить эти условия, так как многие генераторы производят скачки высокого напряжения, которые могут повредить подстанции.

### ИСПОЛЬЗОВАНИЕ УДЛИНИТЕЛЯ

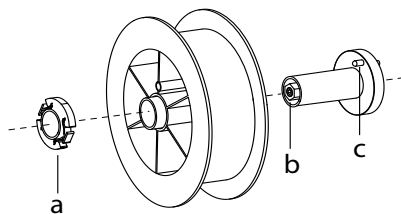
Удлинитель должны иметь длину и сечение в соответствии с напряжением оборудования. Используйте удлинитель, отвечающий нормам вашей страны.

Напряжение на входе	Сечение удлинителя (<45м)
400 В	2.5 mm <sup>2</sup>

### УСТАНОВКА БОБИНЫ

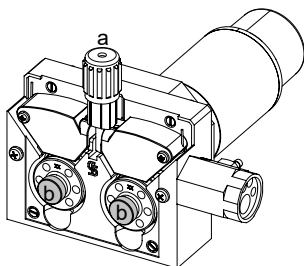


- Снимите сопло (a) и контактную трубку (b) с горелки MIG/MAG.



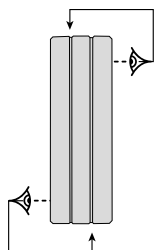
- Откройте крышку генератора.
- Установите бобину на держатель.
- Обратите внимание на приводной штифт (с) стойки мотовила. Чтобы установить катушку диаметром 200 мм, максимально затяните пластиковый держатель катушки (а).
- Отрегулируйте тормоз бобины (b) так, чтобы при остановке сварки бобина по инерции не запутала проволоку. Не зажимайте слишком сильно. Это может привести к перегреву двигателя.

## УСТАНОВКА ПРИСАДОЧНОЙ ПРОВОЛОКИ



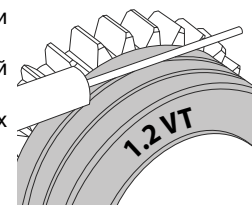
### Чтобы заменить ролики, выполните следующие действия:

- Ослабьте ручки (а) до максимума и опустите их.
  - Разблокируйте ролики, ослабив крепежные винты (b).
  - Вставьте ролики двигателя, подходящие для вашего применения, и затяните крепежные винты.
- Поставляемые ролики - это стальные ролики с двойной канавкой:
- алюминий Ø 1.0/1.2 (T1 + T3)
  - сталь Ø 0.8/1.0 (T3)

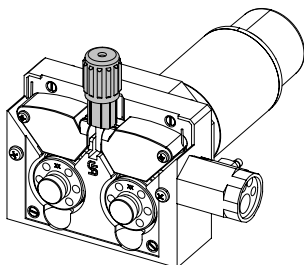


- Проверьте надпись на ролике, чтобы убедиться, что они соответствуют диаметру проволоки и материалу проволоки (для проволоки Ø 1,2 используйте паз Ø 1,2).
- Используйте ролики с V-образной канавкой для стальной проволоки и другой жесткой проволоки.
- Используйте ролики с U-образной канавкой для алюминиевых проводов и других легированных проводов, гибких.

- ↖ : надпись видна на ролике (пример: 1.2 VT)
- : желоб для использования



RU



### Чтобы установить присадочный провод, выполните следующие действия:

- Ослабьте ручки до максимума и опустите их.
- Вставьте провод, затем закройте подающий механизм двигателя и затяните ручки, как указано.
- Приведите в действие двигатель с помощью кнопки включения резака или кнопки ручной подачи проволоки (I-6).

### Примечания



- Слишком узкий шланг может вызвать проблемы с подачей и перегревом двигателя.
- Коннектор горелки должен также быть хорошо затянут во избежание перегрева.
- Проверьте, чтобы ни проволока, ни бобина не касались механических блоков аппарата. В обратном случае существует опасность короткого замыкания.

## РИСК ОЖОГОВ, СВЯЗАННЫЙ С ПОДВИЖНЫМИ ЭЛЕМЕНТАМИ



Подающие устройства имеют подвижные элементы, в которые могут попасть руки, волосы, одежда или инструменты и таким образом привести к ранениям!

- Не приближайте руки к подвижным или поворачивающимся элементам, а также к деталям привода!
- Проследите за тем, чтобы все крышки корпуса или защитные крышки были закрыты во время работы!
- Не носите перчатки, когда продеваете проволоку или заменяете катушку.

## ПОЛУАВТОМАТИЧЕСКАЯ СВАРКА СТАЛИ / НЕРЖАВЕЮЩЕЙ СТАЛИ (РЕЖИМ МАГ)

CARPULSE может сваривать стальную проволоку диаметром от 0,6 до 1,2 мм и проволоку из нержавеющей стали диаметром от 0,8 до 1,2 мм (II-A).

Использование аппарата для сварки стали требует специфический газ (Ar + CO<sub>2</sub>). Пропорция CO<sub>2</sub> может меняться в зависимости от типа используемого газа. Для нержавеющей стали используйте смесь с 2%-содержанием CO<sub>2</sub>. При сварке чистым CO<sub>2</sub> необходимо подключить подогреватель газа к газовому баллону. Для конкретных требований к газу, пожалуйста, свяжитесь с вашим дистрибьютором газа. Расход газа при сварке стали от 8 до 15 л/мин в зависимости от окружающей среды. Синергизм в импульсном режиме оптимизирован для скорости потока газа от 12 до 15 литров в минуту.

Для измерения расхода газа на выходе горелки рекомендуется использовать дополнительный расходомер (арт. 053939).

## ПОЛУАВТОМАТИЧЕСКАЯ СВАРКА АЛЮМИНИЯ (РЕЖИМ MIG)

CARPULSE может сваривать алюминиевую проволоку диаметром от 0,8 до 1,2 мм (II-B).

Использование аппарата для сварки алюминия требует специфический газ - чистый аргон (Ar). Для выбора газа спросите совета специалиста по продаже газа. Расход газа при сварке алюминия от 15 до 20 л/мин в зависимости от окружающей среды и опыта сварщика. Синергизм в импульсном режиме оптимизирован для скорости потока газа от 12 до 15 литров в минуту.

Ниже приведены различия между использованием аппарата для сварки стали и для сварки алюминия :

- Для алюминия используйте специальные ролики.
- Отрегулируйте давление нажимных роликов подающего механизма на минимум, чтобы не раздавить проволоку.
- Капиллярную трубку, предназначенную для направления проволоки от подающего механизма до евроразъема, нужно использовать только при сварке стали/нержавеющей стали.
- Горелка : используйте специальную горелку для алюминия. Эта горелка для алюминия оснащена тефлоновым шлангом, чтобы ограничить трения. НЕ ОБРЕЗАТЬ шланг по краю стыка ! Этот шланг используется для направления проволоки от роликов.
- Контактная трубка : используйте СПЕЦИАЛЬНУЮ контактную трубку для алюминия, соответствующую диаметру проволоки.



При использовании красной или синей оболочки (сварка алюминия) рекомендуется использовать аксессуар 90950 (II-C). Этот аксессуар из нержавеющей стали направляет трубку, улучшая ее центрирование и облегчая подачу проволоки.



Видео

## ПОЛУАВТОМАТИЧЕСКАЯ СВАРКА CUSI И CUAL (РЕЖИМ СВАРКИ-ПАЙКИ)

CARPULSE может сваривать проволоку CuSi и CuAl диаметром от 0,8 до 1,2 мм.

Таким же образом, как и для стали, пользуйтесь капиллярной трубкой и горелкой со стальным шлангом. Для сварки-пайки используйте чистый аргон (Ar). Также можно использовать углеродную оболочку без капиллярной трубки, как для алюминия.

## ПОДКЛЮЧЕНИЕ ГАЗА

- Привинтите подходящий сварочный редуктор к газовому баллону. Соедините его со сварочным аппаратом с помощью шланга (поставляется в комплекте). Установите 2 затяжных хомута, чтобы не было утечек.

- Убедитесь, что газовый баллон надежно удерживается, соблюдая крепление цепи к генератору.

- Отрегулируйте расход газа с помощью колесика на редукторе.

Пометки: для упрощения регулировки расхода газа приведите в действие ведущие ролики нажатием на кнопку горелки (ослабьте колесико моторизированного подающего механизма, чтобы проволока не подавалась). Максимальной напор газа. 0,5 МПа (5 бар).

**Этот алгоритм не работает для сварки в режиме « No Gas ».**

## РЕКОМЕНДУЕМЫЕ КОМБИНАЦИИ

	(мм)	Ток (А)	Ø проволоки (мм)	Сопло (мм)	Скорость потока (л/мин)
MIG	0.8-2	20-100	0.8	12	10-12
	2-4	100-200	1.0	12-15	12-15
	4-8	200-300	1.0/1.2	15-16	15-18
	8-15	300-500	1.2/1.6	16	18-25
MAG	0.6-1.5	15-80	0.6	12	8-10
	1.5-3	80-150	0.8	12-15	10-12
	3-8	150-300	1.0/1.2	15-16	12-15
	8-20	300-500	1.2/1.6	16	15-18

## РЕЖИМ СВАРКИ MIG / MAG (GMAW / FCAW)

Параметры	Настройки	Методы сварки				
		РУЧНОЙ РЕЖИМ	STD DYNAMIC	PULSE	COLD PULSE	
Парное соединением материал/газ	- Fe Ar 25% CO <sub>2</sub> - ...	-	✓	✓	✓	Выбор свариваемого материала Синергетические параметры сварки
Диаметр проволоки	Ø 0,6 > Ø 1,2 мм	-	✓	✓	✓	Выбор диаметра проволоки
ModulArc	OFF - ON (ВЫКЛ - ВКЛ)	-	-	✓	✓	Активирует или нет модуляцию сварочного тока (двойной импульс)
Поведение триггера	2T, 4T	✓	✓	✓	✓	Выбор режима управления сваркой с помощью триггера.



Сварка прихваткой	SPOT, DÉLAI	✓	✓	-	-	Выбор режима прихватки
1st Настройка	Толщина Ток Скорость	-	✓	✓	✓	Выбор основной настройки для отображения (толщина свариваемой детали, средний сварочный ток или скорость подачи проволоки).
Питание	Hold Тепловой коэффициент	✓	✓	✓	✓	Смотрите главу «РЕЖИМ ЭНЕРГИИ» на следующих страницах.

Доступ к некоторым параметрам сварки зависит от выбранного режима отображения: Настройки/режим отображения : Easy, Expert, Advanced Обратиться к инструкции.

## МЕТОДЫ СВАРКИ

Для получения дополнительной информации о синергии IMS и сварочных процессах отсканируйте QR-код :



## СВАРКА ПРИХВАТКОЙ

### • Режим SPOT

Данный сварочный режим позволяет соединение деталей перед сваркой. Прихватка может быть совершена вручную с помощью триггера или с временной задержкой с заранее определенной продолжительностью прихватки. Эта продолжительность точки прихватки позволяет достигнуть лучшей воспроизводимости и получения неокисленных точек (настройка доступна через меню дополнительных параметров).

### Время срабатывания

Это режим оценки, аналогичный SPOT, но сочетающий в себе время оценки и остановки, определяемое при нажатии на курок.

## ОПРЕДЕЛЕНИЕ НАСТРОЕК

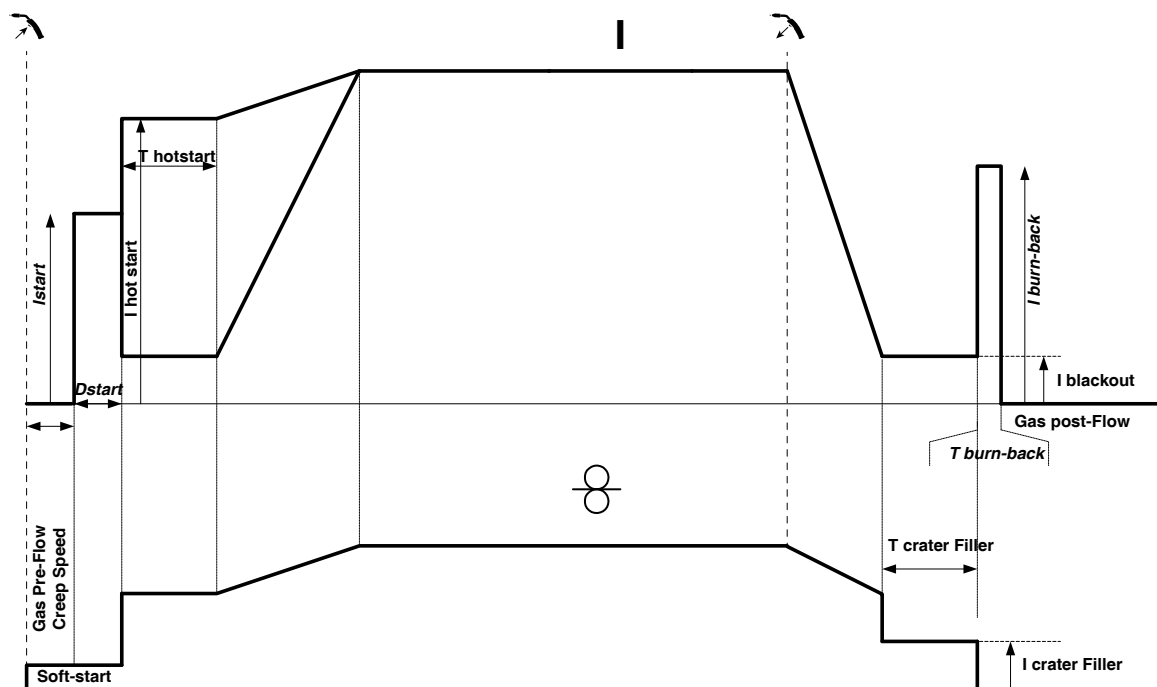
	ЕДИНИЦА ИЗМЕРЕНИЯ	
Скорость подачи проволоки	м/мин	Количество присадочного металла и косвенный сварочный ток.
Напряжение	В	Влияние на ширину шва.
Дроссель	-	Сглаживает сварочный ток более или менее. Настраивается в соответствии с положением сварки.
Предгаз	s	Время удаления воздуха из горелки и установки газовой защиты перед поджигом.
Пост-газ	s	Поддержание газовой защиты после затухания дуги. Это позволяет защитить свариваемую деталь и электрод против окисления.
Толщина	мм	Синергия позволяет полностью автоматическую настройку. Действие по толщине автоматически устанавливает правильное натяжение нити и скорость.
Ток	А	Сварочный ток устанавливается в зависимости от типа используемой проволоки и подлежащего сварке материала.
Длина арки	-	Позволяет регулировать расстояние между концом проволоки и сварочной ванной (регулировка натяжения).
Скорость приближения	%	Прогрессивная скорость проволоки. Перед розжигом провод плавно входит, чтобы создать первый контакт, не вызывая рывков.
Hot Start	% & s	Hot Start - это сверхток при поджиге, благодаря которому электрод не прилипает к свариваемой детали. Его можно отрегулировать по мощности (% сварочного тока) и по продолжительности (в секундах).
Заполнение кратера шва	%	Этот ток ступени при остановке - это фаза после кривой снижения тока. Его можно отрегулировать по мощности (% сварочного тока) и по продолжительности (в секундах).
Soft Start	s	Постепенный рост тока. Чтобы избежать сильных пусков или рывков, ток регулируется между первым контактом и сваркой.
Upslope	s	Постепенный рост текущей кривой
Холодный ток	%	Второй так называемый «холодный» сварочный ток.
Частота импульса	Гц	Частота импульсов
Рабочий Цикл	%	В импульсном режиме задает время горячего тока относительно времени холодного тока.
Затухание	s	Кривая снижения тока.
Точка	s	Определенная продолжительность.

Продолжительность между двумя сварными точками	s	Продолжительность между окончанием точки (исключая Post Gas) и возобновлением новой точки (включая Pre-Gas).
Burnback	s	Функция, предотвращающая риск залипания провода в конце шва. Это время соответствует подъему проволоки из ванны расплава.

Доступ к определенным параметрам сварки зависит от процесса сварки (ручной, стандартный и т. д.) И выбранного режима отображения (Easy, Expert или Advanced). Обратиться к инструкции.

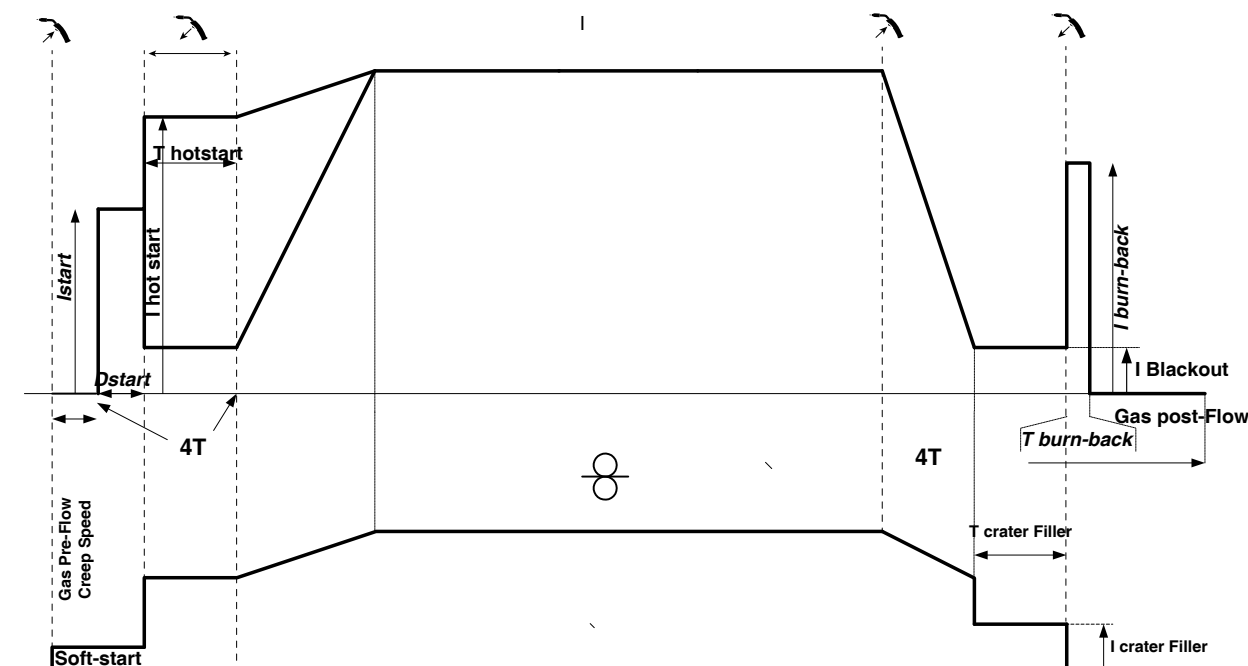
### ЦИКЛЫ СВАРКИ MIG/MAG

Стандартный процесс 2T:

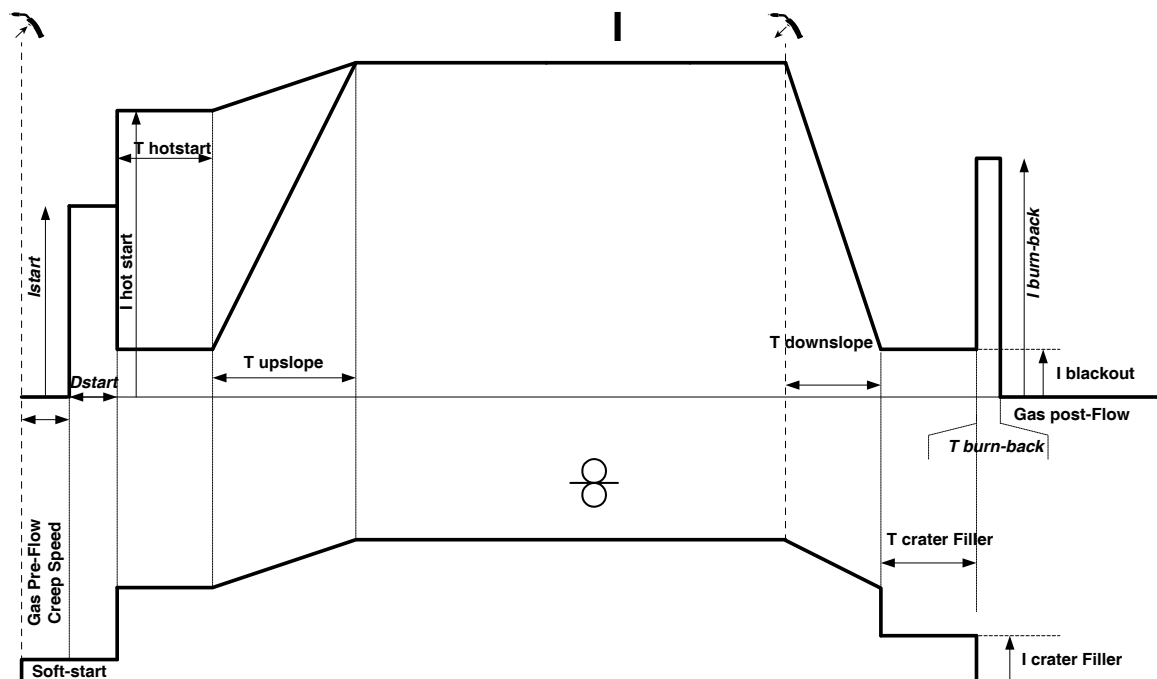


При нажатии на триггер начинается продувка газа в начале сварки (пред-газ). Когда проволока касается детали, импульс возбуждает дугу, затем начинается сварочный цикл. Когда триггер отпускается, останавливается подача проволоки и импульс тока позволяет чисто отрезать проволоку и произвести продувку газа в конце сварки (пост-газ). До тех пор, пока Post gaz не закончен, нажатие на триггер позволяет быстро возобновить сварку (ручной цепной шов) не проходя фазу HotStart. В цикл можно добавить HotStart и/или Crater filler

Стандартный процесс 4T:

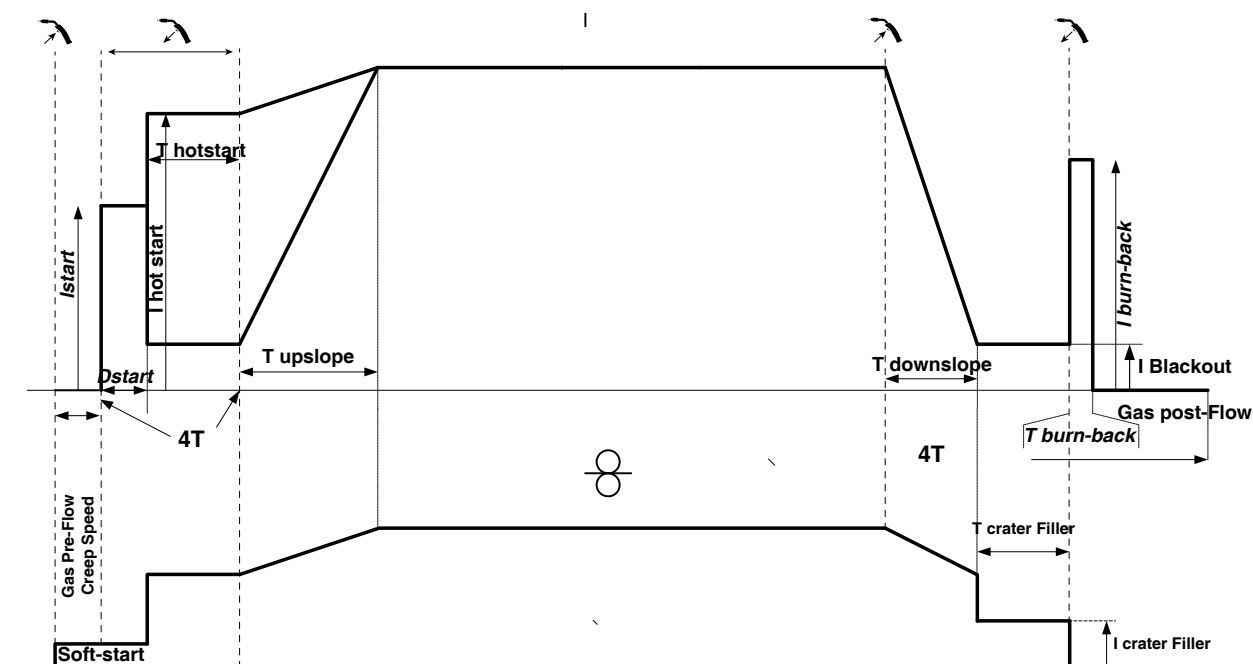


2Т Импульсный процесс:



При нажатии на триггер начинается продувка газа в начале сварки (пред-газ). Когда провод касается детали, импульс инициирует дугу. Затем аппарат начинает Hot-start, upslope и, наконец, начинается сварочный цикл. Когда триггер отпущен, спуск начнется, пока не достигнет заполнителя ICrater. Затем пик останова перерезает провод, за которым следует пост-газ. Как и в «Стандартном», пользователь имеет возможность быстро возобновить сварку во время подачи газа, не проходя этап HotStart.

4Т Импульсный процесс:



В режиме 4Т продолжительность Pré-gaz и Post-gaz регулируется по времени. Заполнение HotStart et le Crater filler триггером.

**ПИТАНИЕ**

Режим, разработанный для сварки с регулировкой энергии в рамках DMOS. Этот режим позволяет, помимо отображения энергии сварочной ванны после сварки, установить термический коэффициент в соответствии с используемым стандартом: 1 для стандартов ASME и 0,6 (TIG) или 0,8 (MMA/MIG-MAG) для европейских стандартов. Афишируемая энергия рассчитывается с учетом этого коэффициента.

**ГОРЕЛКА PUSH PULL (ОПЦИЯ)**

Артикул	Диаметр проволоки	Длина	Тип охлаждения
044111	0.6 - 1.0 мм	4 м	воздух
046283	0.6 - 1.2 мм	4 м	воздух

Горелка Push-Pull может быть подключен к блоку питания через разъем (I-12). Этот тип горелки позволяет использовать проволоку AISi даже диаметром 0,8 мм с горелкой длиной 8м. Эта горелка может использоваться во всех режимах сварки MIG-MAG.

Обнаружение горелки Push-Pull происходит простым нажатием на триггер.

В случае использования горелки Push-Pull с потенциометром регулировка через интерфейс позволяет установить максимальную величину диапазона регулировки.

В этом случае потенциометр позволяет изменять от 50% до 100% от этой величины.

**ГОРЕЛКА SPOOL GUN (ОПЦИЯ)**

Артикул	Диаметр проволоки	Длина	Тип охлаждения
041486	0.6 > 1.0 мм	4 м	воздух

Горелка SPOOL GUN может быть подключен к блоку питания через разъем (I-13). Его можно использовать только в синергетическом, стандартном и ручном режиме.

- В ручном режиме на резак удалена только ручка регулировки скорости проволоки (на интерфейсе машины регулировка невозможна).

- В синергетическом режиме ручка регулировки позволяет действовать в диапазоне от 50% до 100% от значения, установленного на HMI.

Резак Push-Pull обнаруживается простым нажатием на кнопку включения.

Для получения более подробной информации ознакомьтесь с инструкциями, прилагаемыми к резаку.

**НЕИСПРАВНОСТИ, ИХ ПРИЧИНЫ И УСТРАНЕНИЕ**

НЕПОЛАДКИ	ВОЗМОЖНЫЕ ПРИЧИНЫ	УСТРАНЕНИЕ
Подача сварочной проволоки неравномерна.	Наплавки металла забивают отверстие.	Очистите контактную трубку или поменяйте ее и смажьте составом против прилипания.
	Проволока прокручивается в роликах.	Смажьте составом против прилипания.
	Один из роликов прокручивается.	Проверьте, что винт ролика затянут.
	Кабель горелки закручен.	Кабель горелки должен быть как можно более прямее.
Двигатель подачи не работает.	Тормозное устройство бобины или ролик слишком туго затянуты.	Ослабьте тормоз и ролики.
Плохая подача проволоки.	Нитенаправляющая трубка загрязнена или повреждена.	Очистите или замените ее.
	Шпонка оси роликов отсутствует	Поместите шпонку в ее отделение.
	Тормозное устройство бобины слишком туго затянуто.	Разожмите тормоз.
Сварочный ток либо отсутствует, либо он неправильный.	Аппарат неправильно подключен к сети.	Посмотрите штекерное соединение и посмотрите, правильно ли поставляется штекер.
	Неправильное подключение массы.	Проверьте состояние кабеля массы (подсоединение и зажим).
	Нет мощности.	Проверьте кнопку горелки.
Проволока застревает после прохода через ролики.	Нитенаправляющая трубка расплющена.	Проверьте нитенаправляющую трубку и корпус горелки.
	Проволока застревает в горелке.	Очистите или замените ее.
	Нет капиллярной трубки.	Проверьте наличие капиллярной трубки.
	Скорость подачи проволоки слишком высокая.	Снизить скорость проволоки.

Пористый сварочный шов.	Недостаточный расход газа.	Диапазон регулировки от 15 до 20 л/мин. Зачистите основной металл.
	В баллоне закончился газ.	Замените ее.
	Неудовлетворительное качество газа.	Смените его.
	Циркуляция воздуха или воздействие ветра.	Предотвратите сквозняки, защитите сварочную зону.
	Газовое сопло слишком загрязнено.	Очистите сопло или замените его.
	Проволока плохого качества.	Используйте подходящую для сварки МИГ/МАГ проволоку.
	Свариваемая поверхность в плохом состоянии (ржавчина и т.п.)	Зачистить свариваемую деталь перед сваркой.
	Газ не подведен.	Проверьте, что к входу источника подведен газ.
Многочисленные частички искрения.	Напряжение дуги слишком низкое или слишком высокое.	См. сварочные параметры.
	Неправильное закрепление массы.	Проверьте и поместите зажим массы как можно ближе к зоне сварки
	Защитного газа недостаточно.	Отрегулируйте расход газа.
Нет газа на выходе из горелки.	Плохое подключение газа.	Проверьте подсоединение подачи газа.
		Проверьте, что электроклапан работает.
Ошибка во время загрузки	Данные на флэш-накопителе USB неверны или повреждены.	Проверьте данные.
Проблема при сохранении данных	Вы превысили максимальное количество сохраненных файлов.	Вам нужно удалить лишние программы. Максимальное количество ячеек памяти 500.
Автоматическое удаление файлов JOB.	Некоторые ваши «job» были удалены, т.к. они недействительны с новыми синергиями.	-
Ошибка обнаружения горелки Push Pull	-	Проверьте все соединения горелки Push Pull
Проблема USB накопителя	Не обнаружен ни один JOB на флеш-карте USB	-
	В карте больше нет свободных ячеек памяти	Освободите место на USB-накопителе.
Проблема с файлами	Файл «...» не соответствует загруженным синергиям	Файл был создан с синергиями, не имеющимися в аппарате.

## УСЛОВИЯ ГАРАНТИИ

Гарантия распространяется на любой заводской дефект или брак в течение 2 лет с даты покупки изделия (запчасти и рабочая сила).

Гарантия не распространяется на:

- Любые повреждения при транспортировке.
- Нормальный износ деталей (Например : : кабели, зажимы и т.д.).
- Случаи неправильного использования (ошибка питания, падение, разборка).
- Случаи выхода из строя из-за окружающей среды (загрязнение воздуха, коррозия, пыль).

В случае поломки, верните устройство своему дистрибьютору, предоставив:

- доказательство покупки с указанной датой (квитанция, счет-фактура...)
- описание поломки.

## WAARSCHUWINGEN - VEILIGHEIDSINSTRUCTIES

### ALGEMENE INSTRUCTIES



Voor het in gebruik nemen van dit apparaat moeten deze instructies zorgvuldig gelezen en goed begrepen worden.  
Voer geen onderhoud of wijzigingen uit die niet in de handleiding vermeld staan.

Ieder lichamelijk letsel of iedere vorm van materiële schade veroorzaakt door het niet naleven van de instructies in deze handleiding kan niet verhaald worden op de fabrikant van het apparaat.

Raadpleeg, in geval van problemen of onzekerheid over het gebruik, een gekwalificeerd en bevoegd persoon om het apparaat correct te installeren.

### OMGEVING

Dit apparaat mag enkel gebruikt worden om te lassen, en uitsluitend volgens de in de handleiding en/of op het typeplaatje vermelde instructies. De veiligheidsvoorschriften moeten gerespecteerd worden. In geval van onjuist of gevaarlijk gebruik kan de fabrikant niet aansprakelijk worden gesteld.

De installatie moet worden gebruikt in een stof- en zuur- vrije ruimte, in afwezigheid van ontvlambaar gas of andere corrosieve substanties. Voor de opslag van deze apparatuur gelden dezelfde voorwaarden. Zorg voor voldoende ventilatie tijdens het gebruik van dit apparaat.

Temperatuurbereik:

Gebruik tussen -10 en +40°C (+14 en +104°F).

Opslag tussen -20 en +55°C (-4 en 131°F).

Luchtvochtigheid:

Lager of gelijk aan 50% bij 40°C (104°F).

Lager of gelijk aan 90% bij 20°C (68°F).

Hoogte :

Tot 1000 m boven de zeespiegel (3280 voet).

### PERSOONLIJKE BESCHERMING EN BESCHERMING VAN ANDEREN

Booglassen kan gevaarlijk zijn en ernstige en zelfs dodelijke verwondingen veroorzaken.

Tijdens het lassen worden de individuen blootgesteld aan een gevaarlijke warmtebron, aan de lichtstraling van de lasboog, aan elektro-magnetische velden (waarschuwing voor dragers van een pacemaker), aan elektrocutie-gevaar, aan lawaai en aan uitstoting van gassen.

Bescherm uzelf en bescherm anderen, respecteer de volgende veiligheidsinstructies :



Draag, om uzelf te beschermen tegen brandwonden en straling, droge, goed isolerende kleding zonder omslagen, brandwerend en in goede staat, die het gehele lichaam bedekt.



Draag handschoenen die een elektrische en thermische isolatie garanderen.



Draag een lasbescherming en/of een lashelm die voldoende bescherming biedt (afhankelijk van de lastoepassing). Bescherm uw ogen tijdens schoonmaakwerkzaamheden. Het dragen van contactlenzen is uitdrukkelijk verboden.

Soms is het nodig om het lasgebied met brandwerende schermen af te schermen tegen stralingen, projectie en wegsplattend gloeiende deeltjes.

Informeer de personen in het lasgebied om niet naar de boog of naar gesmolten stukken te staren, en om aangepaste kleding te dragen die voldoende bescherming biedt.



Gebruik een bescherming tegen lawaai als de laswerkzaamheden een hoger geluidsniveau bereiken dan de toegestane norm (dit geldt tevens voor alle personen die zich in de las-zone bevinden).

Houd uw handen, haar en kleding op voldoende afstand van bewegende delen (ventilator).

Verwijder nooit de behuizing van de koelgroep wanneer de las-installatie aan een elektrische voedingsbron is aangesloten en onder spanning staat. Wanneer dit toch gebeurt, kan de fabrikant niet verantwoordelijk worden gehouden in geval van een ongeluk.



De elementen die net gelast zijn zijn heet, en kunnen brandwonden veroorzaken wanneer ze aangeraakt worden. Zorg ervoor dat, tijdens onderhoudswerkzaamheden aan de toorts of de elektrode-houder, deze voldoende afgekoeld zijn en wacht ten minste 10 minuten alvorens met de werkzaamheden te beginnen. De koelgroep moet in werking zijn tijdens het gebruik van een watergekoelde toorts, om te voorkomen dat de vloeistof brandwonden veroorzaakt.

Het is belangrijk om, voor vertrek, het werkgebied veilig achter te laten, om mensen en goederen niet in gevaar te brengen.

### LASDAMPEN EN GAS



Dampen, gassen en stof uitgestoten tijdens het lassen zijn gevaarlijk voor de gezondheid. Zorg voor voldoende ventilatie, soms is toevoer van verse lucht tijdens het lassen noodzakelijk. Een lashelm met verse luchtaanvoer kan een oplossing zijn als er onvoldoende ventilatie is.

Controleer of de afzuigkracht voldoende is, en verifieer of deze aan de gerelateerde veiligheidsnormen voldoet.

Waarschuwing: bij het lassen in kleine ruimtes moet de veiligheid op afstand gecontroleerd worden. Bovendien kan het lassen van materialen die bepaalde stoffen zoals lood, cadmium, zink, kwik of beryllium bevatten bijzonder schadelijk zijn. Ontvet de te lassen materialen voor aanvang van de laswerkzaamheden.

De gasflessen moeten worden opgeslagen in een open of goed geventileerde ruimte. Ze moeten in verticale positie gehouden worden, in een houder of op een trolley.

Lassen in de buurt van vet of verf is verboden.

## BRAND EN EXPLOSIE-RISICO



Scherm het lasgebied volledig af, brandbare stoffen moeten op minimaal 11 meter afstand geplaatst worden. Een brandblusinstallatie moet aanwezig zijn in de buurt van laswerkzaamheden.

Pas op voor projectie van hete onderdelen of vonken, zelfs door kieren heen. Deze kunnen brand of explosies veroorzaken.

Houd personen, ontvlambare voorwerpen en containers onder druk op veilige en voldoende afstand.

Het lassen in containers of gesloten buizen moet worden verboden, en als ze open zijn dan moeten ze ontdaan worden van ieder ontvlambaar of explosief product (olie, brandstof, gas-residuen...).

Slijpwerkzaamheden mogen niet worden gericht naar het lasapparaat, of in de richting van brandbare materialen.

## GASFLESSEN



Het gas dat uit de gasflessen komt kan, in geval van hoge concentraties in de lasruimte, verstikking veroorzaken (goed ventileren is absoluut noodzakelijk).

Het transport moet absoluut veilig gebeuren : de flessen moeten gesloten zijn en de lasstroombron moet uitgeschakeld zijn. De flessen moeten verticaal bewaard worden en door een ondersteuning rechtop gehouden worden, om te voorkomen dat ze omvallen.

## CARPULSE

Sluit de flessen na ieder gebruik. Let op temperatuurveranderingen en blootstelling aan zonlicht.

De fles mag niet in contact komen met een vlam, een elektrische boog, een toorts, een massa-klem of een andere warmtebron of gloeiend voorwerp. Houd de fles uit de buurt van elektrische circuits en lascircuits, en las nooit een fles onder druk.

Wees voorzichtig bij het openen van het ventiel van de fles, houd uw hoofd ver verwijderd van het ventiel en controleer voor gebruik of het gas geschikt is om mee te lassen.

## ELEKTRISCHE VEILIGHEID



Het elektrische netwerk dat wordt gebruikt moet altijd geaard zijn. Gebruik het op de veiligheidstabel aanbevolen type zekering. Een elektrische schok kan, direct of indirect, ernstige en zelfs dodelijke ongelukken veroorzaken.

Raak nooit delen aan de binnen- of buitenkant van de machine aan (toortsen, klemmen, kabels, elektrodes) die onder spanning staan. Deze delen zijn aangesloten op het lascircuit.

Koppel, voordat u het lasapparaat opent, dit los van het stroom-netwerk en wacht 2 minuten totdat alle condensatoren ontladen zijn.

Raak nooit tegelijkertijd de toorts of de elektrodehouder en de massa-klem aan.

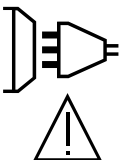
Zorg ervoor dat, als de kabels of toortsen beschadigd zijn, deze vervangen worden door gekwalificeerde en bevoegde personen. Gebruik alleen kabels met de geschikte doorsnede. Draag altijd droge, in goede staat verkerende kleren om uzelf van het lascircuit te isoleren. Draag isolerend schoeisel, waar u ook werkt.

## EMC CLASSIFICATIE VAN HET MATERIAAL (230 V-VERSIE)



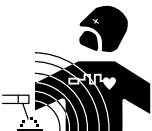
Dit Klasse A materiaal is niet geschikt voor gebruik in een woonomgeving waar de stroom wordt aangeleverd door een openbaar laagspanningsnet. Het is mogelijk dat er problemen ontstaan met de elektromagnetische compatibiliteit in deze omgevingen, vanwege storingen of radio-frequente straling.

Dit materiaal voldoet aan de CEI 61000-3-12 norm.



Deze apparatuur is conform aan de norm CEI 61000-3-11 en kan aangesloten worden aan openbare lage spanningsnetwerken, onder voorwaarde dat de impedantie van het openbare lagespanningsnetwerk op het aankoppelpunt lager is dan  $Z_{max} = 0.349 \text{ Ohms}$ . Het is de verantwoordelijkheid van de installateur of de gebruiker van het apparaat om zich er van te verzekeren, indien nodig in overleg met de beheerder van het stroomnetwerk, dat de impedantie van het netwerk conform is aan de beperkingen van de impedantie.

## ELEKTROMAGNETISCHE EMISSIES



Elektrische stroom die door geleidend materiaal of kabels gaat veroorzaakt plaatselijk elektrische en magnetische velden (EMF). De lasstroom wekt een elektromagnetisch veld op rondom de laszone en het lasmateriaal.

De elektromagnetische velden (EMF) kunnen de werking van bepaalde medische apparaten, zoals pacemakers, verstoren. Voor mensen met medische implantaten moeten speciale veiligheidsmaatregelen in acht genomen worden. Bijvoorbeeld : toegangsbeperving voor voorbijgangers, of een individuele risico-evaluatie voor de lassers.

Alle lassers zouden de volgende adviezen op moeten volgen om de blootstelling aan elektro-magnetische straling van het lascircuit tot een minimum te beperken:

- plaats de laskabels samen - bind ze zo mogelijk onderling aan elkaar vast;
- houd uw romp en uw hoofd zo ver mogelijk verwijderd van het lascircuit;
- wikkel de laskabels nooit rond uw lichaam;
- ga niet tussen de laskabels in staan. Houd de twee laskabels aan dezelfde kant van uw lichaam;
- sluit de massaklem aan op het werkstuk, zo dicht mogelijk bij de te lassen zone;
- werk niet vlakbij de lasstroombron, ga er niet op zitten en leun er niet tegenaan;
- niet lassen tijdens het verplaatsen van de lasstroombron of het draadaanvoersysteem.



Personen met een pacemaker moeten een arts raadplegen voor gebruik van het apparaat. Blootstelling aan elektromagnetische straling tijdens het lassen kan gevolgen voor de gezondheid hebben die nog niet bekend zijn.

## AANBEVELINGEN OM DE LASZONE EN DE LASINSTALLATIE TE EVALUEREN

### Algemeen

De gebruiker van dit apparaat is verantwoordelijk voor het installeren en het gebruik van het boogglas materiaal volgens de instructies van de fabrikant. Als elektromagnetische storingen worden geconstateerd, is het de verantwoordelijkheid van de gebruiker van het boogglas materiaal om het probleem op te lossen, met hulp van de technische dienst van de fabrikant. In sommige gevallen kan de oplossing liggen in een eenvoudige aarding van het lascircuit. In andere gevallen kan het nodig zijn om met behulp van filters een elektromagnetisch schild rondom de stroomvoorziening en om het gehele werkvertrek te creëren. In ieder geval moeten de storingen, veroorzaakt door elektromagnetische stralingen, beperkt worden tot een aanvaardbaar niveau.

### Evaluatie van de lasruimte

Voor het installeren van een boogglas-installatie moet de gebruiker de eventuele elektro-magnetische problemen in de omgeving evalueren. De volgende gegevens moeten in aanmerking worden genomen :

- a) de aanwezigheid boven, onder en naast het lasmateriaal van andere voedingskabels, besturingskabels, signaleringskabels of telefoonkabels;
- b) de aanwezigheid van radio- en televisiezenders en ontvangers;
- c) de aanwezigheid van computers en overig besturingsmateriaal;
- d) de aanwezigheid van belangrijk beveiligingsmateriaal, voor bijvoorbeeld de beveiliging van industrieel materiaal;
- e) de gezondheid van personen in de directe omgeving van het apparaat, en het eventueel dragen van een pacemaker of een gehoorapparaat.
- f) materiaal dat wordt gebruikt voor kalibreren of het uitvoeren van metingen;
- g) de immuniteit van overig materiaal aanwezig in de omgeving.

De gebruiker moet zich ervan verzekeren dat alle apparatuur in de werkruimte compatibel is. Het is mogelijk dat er extra beschermende maatregelen nodig zijn;

- h) het moment dat het lassen of andere activiteiten plaatsvinden.

De afmeting van het omliggende gebied dat in acht moet worden genomen en/of moet worden beveiligd hangt af van de structuur van het gebouw en van de overige activiteiten die er plaatsvinden. Dit omliggende gebied kan groter zijn dan de begrenzing van het gebouw.

### Een evaluatie van de lasinstallatie

Naast een evaluatie van de laszone kan een evaluatie van de boogglasinstallaties elementen aanreiken om storingen vast te stellen en op te lossen. Bij het evalueren van de emissies moeten de werkelijke meetresultaten worden bekeken, zoals deze zijn gemeten in de reële situatie, zoals vermeld in Artikel 10 van de CISPR 11. De metingen in de specifieke situatie, op een specifieke plek, kunnen tevens helpen de doeltreffendheid van de maatregelen te testen.

## AANBEVELINGEN VOOR METHODES OM ELEKTROMAGNETISCHE EMISSIES TE REDUCEREN

**a. Openbaar stroomnet:** U kunt de boogglasinstallatie aansluiten op een openbaar stroomnet, met inachtneming van de aanbevelingen van de fabrikant. Als er storingen plaatsvinden kan het nodig zijn om extra voorzorgsmaatregelen te nemen, zoals het filteren van het openbare stroomnetwerk. Er kan overwogen worden om de voedingskabel van de lasinstallatie af te schermen in een metalen leiding of een gelijkwaardig materiaal. Het is wenselijk om de elektrische continuïteit van deze afscherming over de gehele lengte te verzekeren. De bescherming moet aangekoppeld worden aan de lasstroomvoeding, om er zeker van te zijn dat er een goed elektrisch contact is tussen de geleider en het omhulsel van de lasstroomvoeding.

**b. Onderhoud van het boogglas materiaal :** De boogglasapparatuur moet regelmatig worden onderhouden, volgens de aanwijzingen van de fabrikant. Alle toegangen, service ingangen en kleppen moeten gesloten en correct vergrendeld zijn wanneer het boogglas materiaal in werking is. Het boogglas materiaal mag op geen enkele manier gewijzigd worden, met uitzondering van veranderingen en instellingen zoals genoemd in de handleiding van de fabrikant. Let u er in het bijzonder op dat het vonkenhaat van de toorts correct afgesteld is en goed onderhouden wordt, volgens de aanbevelingen van de fabrikant.

**c. Laskabels :** De kabels moeten zo kort mogelijk zijn, en dichtbij elkaar en vlakbij of, indien mogelijk, op de grond gelegd worden.

**d. Equipotentiaal verbinding :** Het is wenselijk om alle metalen objecten in en om de werkomgeving te aarden. Waarschuwing : metalen objecten die verbonden zijn aan het te lassen voorwerp vergroten het risico op elektrische schokken voor de gebruiker, wanneer hij tegelijkertijd deze objecten en de elektrode aanraakt. Het wordt aangeraden de lasser van deze voorwerpen te isoleren.

**e. Aarding van het te lassen onderdeel :** Wanneer het te lassen voorwerp niet geaard is, vanwege elektrische veiligheid of vanwege de afmetingen en de locatie, zoals bijvoorbeeld het geval kan zijn bij scheepsrompen of metalen structuren van gebouwen, kan een verbinding tussen het voorwerp en de aarde, in sommige gevallen maar niet altijd, de emissies verkleinen. Vermijd het aarden van voorwerpen, wanneer daarmee het risico op verwondingen van de gebruikers of op beschadigingen van ander elektrisch materiaal vergroot wordt. Indien nodig, is het wenselijk dat het aarden van het te lassen voorwerp rechtstreeks plaatsvindt, maar in sommige landen waar deze directe aarding niet toegestaan is is het aan te raden te aarden met een daarvoor geschikte condensator, die voldoet aan de reglementen in het betreffende land.

**f. Beveiliging en afscherming :** Selectieve afscherming en beveiliging van andere kabels en materiaal in de omgeving kan eventuele problemen verminderen. Voor speciale toepassingen kan de beveiliging van de gehele laszone worden overwogen.



## TRANSPORT EN VERVOER VAN DE LASSTROOMBRON



Gebruik niet de kabels of de toorts om het apparaat te verplaatsen. Het apparaat moet in verticale positie verplaatst worden. Til nooit het apparaat boven personen of voorwerpen.

Til nooit een gasfles en het apparaat tegelijk op. De vervoersnormen zijn verschillend. Het is beter om de spoel te verwijderen voor het optillen of transporteren van de lasstroomvoeding.

## INSTALLATIE VAN HET MATERIAAL

- Plaats de voeding op een ondergrond met een helling van minder dan 10°.
- Zorg dat er voldoende ruimte is om de machine te ventileren en om toegang te hebben tot het controlepaneel.
- Niet geschikt voor gebruik in een ruimte waar geleidend metaalstof aanwezig is.
- Plaats het lasapparaat niet in de stromende regen, en stel het niet bloot aan zonlicht.
- Het apparaat heeft een beveiligingsgraad IP21, wat betekent dat :
  - het beveiligd is tegen toegang in gevaarlijke delen van solide voorwerpen waarvan de diameter >12.5 mm en,
  - dat het beveiligd is tegen verticaal vallende waterdruppels



Niet gecontroleerde lasstroom kan de aardgeleiders vernietigen, gereedschap en elektrische installaties beschadigen en onderdelen verhitten, wat kan leiden tot brand.

- Alle lasverbindingen moeten goed en stevig op elkaar aangesloten zijn. Controleer dit regelmatig !
- Verzekert u zich ervan dat de bevestiging van het werkstuk solide is en geen elektrische problemen heeft !
- Zet alle elektrisch geleidende elementen van het lasapparaat zoals het chassis, de trolley en de hefsystemen goed vast of hang ze op zodat ze geïsoleerd zijn !
- Leg of zet geen ander gereedschap zoals boormachines, slijpgereedschap enz. op het lasapparaat, op de trolley of op de hefsystemen als deze niet geïsoleerd zijn !
- Leg altijd de lastoortsen of elektrodehouders op een geïsoleerd oppervlak wanneer ze niet gebruikt worden !

Om oververhitting te voorkomen moeten de voedingskabels, verlengsnoeren en laskabels helemaal afgerold worden.



De fabrikant kan niet verantwoordelijk gehouden worden voor lichamelijk letsel of schade aan voorwerpen veroorzaakt door niet correct of gevaarlijk gebruik van dit materiaal.

## ONDERHOUD / ADVIES



- Het onderhoud mag alleen door gekwalificeerd personeel uitgevoerd worden. We raden u aan een jaarlijkse onderhoudsbeurt uit te laten voeren.
- Haal de stekker uit het stopcontact om de elektriciteitsvoorziening te onderbreken en wacht twee minuten voordat u werkzaamheden op het apparaat gaat verrichten. De spanning en de stroomsterkte binnen het toestel zijn hoog en gevaarlijk.

- De kap regelmatig afnemen en met een blazer stofvrij maken. Maak van deze gelegenheid gebruik om met behulp van geïsoleerd gereedschap ook de elektrische verbindingen te laten controleren door gekwalificeerd personeel.
- Controleer regelmatig de voedingskabel. Als de voedingskabel beschadigd is, moet deze door de fabrikant, zijn reparatie-dienst of een gekwalificeerde technicus worden vervangen, om zo gevaarlijke situaties te voorkomen.
- Laat de ventilatieopening van de lasstroombron vrij zodat de lucht goed kan circuleren.
- Deze lasstroombron is niet geschikt voor het ontdooien van leidingen, het opladen van batterijen / accu's of het opstarten van motoren.

## INSTALLATIE - GEBRUIK VAN HET APPARAAT

Alleen ervaren en door de fabrikant gekwalificeerd personeel mag de installatie uitvoeren. Verzekert u zich ervan dat de generator tijdens het installeren niet op het stroomnetwerk aangesloten is. Seriële en parallelle generator-verbindingen zijn verboden. Om de optimale las-omstandigheden te creëren wordt aanbevolen om de laskabels te gebruiken die worden meegeleverd met het apparaat.

### OMSCHRIJVING

De CARPULSE is een « synergetisch » semi-automatisch lasapparaat voor MIG / MAG lassen. Het apparaat is geschikt voor het lassen van staal, rvs, aluminium en voor hardsolderen. De instelling is snel en eenvoudig dankzij de integrale « synergetische » module.

### BESCHRIJVING VAN HET MATERIAAL (I)

1- Wartel (netsnoer)	10- USB aansluiting
2- Omkeerschakelaar Aan/Uit	11- IHM
3- Aansluiting gas T1	12- Aansluiting Push Pull (PP)
4- Aansluiting gas T2	13- Aansluiting Spool Gun (SP)
5- Aansluiting gas T3	14- Aansluiting Texas (-)
6- Flessehouder	15- Aansluiting Euro T1
7- Spoelhouder 1, 2 en 3	16- Aansluiting Euro T2
8- Draadaanvoersysteem	17- Aansluiting Euro T3
9- Omkeerschakelaar zuiveren gas en draad-toevoer	

### INTERFACE HUMAN - MACHINE (IHM)



Lees de handleiding voor het gebruik van de bediening (MMI), die deel uitmaakt van de complete handleiding van het materiaal.

### ELEKTRISCHE VOEDING - OPSTARTEN

- Het 400 V model wordt geleverd met een 16 A stekker, type EN 60309-1, en mag alleen worden gebruikt in een driefasige 400 V (50-60 Hz) vieraderige elektrische installatie met een geaarde nulleider.
- Het 208/240 V model wordt geleverd zonder stekker en mag alleen worden gebruikt in een driefasige vierdraads elektrische installatie van 200-240 V (50-60 Hz) met een geaarde nulleider.

De effectieve geabsorbeerde stroom ( $I_{1eff}$ ) is aangegeven op de apparatuur, voor maximale bedrijfsomstandigheden. Controleer of de stroomvoorziening en de beveiliging daarvan (zekering en/of stroomonderbreker) compatibel zijn met de stroom die nodig is bij gebruik. In sommige landen kan het nodig zijn de stekker te vervangen om gebruik onder maximale omstandigheden mogelijk te maken.

- Het 400V model is ontworpen om te werken op 400V +/- 15% elektrische spanning. Hij zal in beveiliging gaan als de voedingsspanning lager is dan 330Vrms of hoger dan 490Vrms. (er verschijnt een foutcode op het display van het toetsenbord).
- Het 208/240V model is ontworpen om te werken op 220V - 15% +20%. Hij gaat in beveiliging als de voedingsspanning lager is dan 185Vrms of hoger dan 270Vrms. (er verschijnt een foutcode op het display van het toetsenbord).
- Het wordt ingeschakeld door de aan/uit-schakelaar (2 - AFB 1) in stand I te zetten, en uitgeschakeld door hem in stand 0 te zetten. **Waarschuwing!** Schakel de stroomtoevoer nooit uit wanneer het apparaat onder belasting staat.

### AANSLUITEN OP EEN STROOMGENERATOR

De CARPULSE kan met generatoren worden gebruikt, mits het hulpvermogen aan de volgende eisen voldoet:

- Voor het model 400 V: de spanning moet wisselspanning zijn, de RMS-waarde moet 400 V +/- 15% bedragen, en de piekspanning moet minder dan 700 V bedragen,
- Voor het model 208/240 V: de spanning moet wisselspanning zijn, de RMS-waarde moet 220V - 15% +20% zijn, en de piekspanning moet lager zijn dan 375V,
- De frequentie moet tussen 50 en 60 Hz liggen.

Het is absoluut noodzakelijk deze omstandigheden te controleren, aangezien veel generatoren hoogspanningspieken produceren die de onderstations kunnen beschadigen.

### GEBRUIK VAN VERLENGSNOEREN

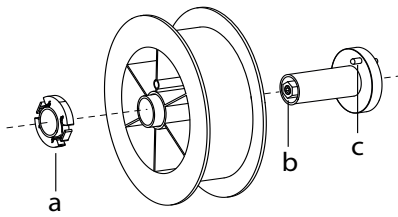
Alle gebruikte verlengsnoeren moeten de voor het apparaat geschikte lengte en kabelsectie hebben. Gebruik een verlengsnoer dat voldoet aan de nationale regelgeving.

Ingangsspanning	Doorsnede van het verlengsnoer (<45m)
400 V	2.5 mm <sup>2</sup>

### INSTALLEREN VAN DE SPOEL

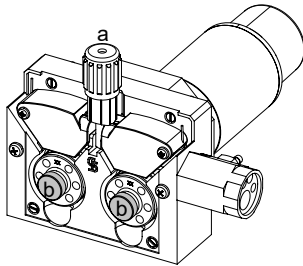


- Verwijder de nozzle (a) en de contact-buis van uw MIG/MAG toorts.



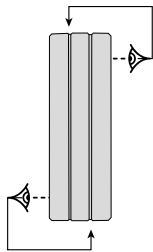
- Open het klepje van de generator.
- Plaats de spoel op de houder.
- Houd rekening met de aandrijf-pen (c) van de spoelhouder. Om een spoel van 200 mm te monteren, moet u de plastic spoelhouder (a) maximaal aandraaien.
- Stel de rem van de spoel (b) correct af, om te voorkomen dat tijdens de lasstop de draad in de war raakt. Draai over het algemeen niet te strak aan. Dit kan de motor oververhitten.

## INBRENGEN VAN DE LASDRAAD



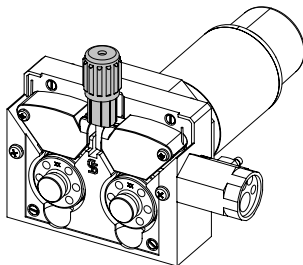
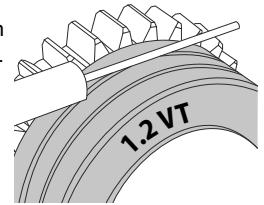
### De rollers verwisselt u als volgt :

- Draai de draaiknoppen (a) maximaal los en laat ze neerkomen.
- Ontgrendel de rollers door de bevestigingsschroeven (b) los te draaien.
- Plaats de juiste motorrollen voor uw toepassing en draai de bevestigingsschroeven vast. De meegeleverde aanvoerrollen hebben een dubbele groef :
  - alu Ø 1.0/1.2 (T1 + T3)
  - staal Ø 0.8/1.0 (T3)



- Controleer het opschrift op de rol, om er zeker van te zijn dat deze geschikt is voor de diameter en het materiaal van het door u gebruikte draad (voor een draad van Ø 1.2, gebruikt u de groef Ø 1.2).
- Gebruik rollen met een V-groef voor staaldraad en andere hardere draadsoorten.
- Gebruik rollen met een U-groef voor aluminiumdraad en andere soepele draadsoorten.

- ↖ : de aanduiding is af te lezen op de rol (bijvoorbeeld : 1.2 VT)
- : de te gebruiken groef



### Ga, om het lasdraad te installeren, als volgt te werk :

- Draai de draaiknoppen maximaal los en laat deze neerkomen.
- Breng de draad in, sluit vervolgens het draadaanvoersysteem en draai de draaiknoppen weer aan.
- Activeer de motor op de trekker van de toorts of op de handmatige knop voor het activeren van de draadaanvoer (I-6).



### Opmerkingen :

- Een te krappe mantel kan problemen bij de draadaanvoer geven en de motor oververhitten.
- De aansluiting van de toorts moet eveneens goed aangedraaid worden, dit om oververhitting te voorkomen.
- Controleer of het draad en de spoel niet in contact zijn met de mechaniek van het apparaat, dit kan kortsluiting veroorzaken.

## RISICO OP BLESSURES ALS GEVOLG VAN BEWEGENDE ONDERDELEN



De draadaanvoersystemen zijn voorzien van bewegende delen die handen, haar, kleding en gereedschap kunnen grijpen en die ernstige verwondingen kunnen veroorzaken !

- Raak met uw hand(en) geen bewegende, draaiende of aandrijvende onderdelen aan.
- Let goed op dat de afdekkingen van de behuizing van het apparaat correct gesloten blijven wanneer het apparaat in werking is !
- Draag geen handschoenen tijdens het afwickelen van de lasdraad en het verwisselen van de spoelen.

## SEMI-AUTOMATISCH LASSEN IN STAAL/INOX (MAG MODULE)

De CARPULSE kan staaldraad van Ø 0,6 tot 1,2 mm en roestvrij staal van Ø 0,8 tot 1,2 mm (II-A) lassen.

Voor het lassen van staal dient u een speciaal lasgas (Ar+CO<sub>2</sub>) te gebruiken. De CO<sub>2</sub> verhouding kan variëren, afhankelijk van het gebruikte type gas. Voor het lassen van inox moet een mengsel met 2% CO<sub>2</sub> gebruikt worden. Wanneer gelast wordt met puur CO<sub>2</sub> is het noodzakelijk om een gasvoorverwarmer aan te sluiten op de gasfles. Voor specifieke eisen wat betreft gas kunt u contact opnemen met uw gasleverancier. De gastoevoer voor staal ligt tussen de 8 en 15 liter per minuut, afhankelijk van de omgeving. Om de gastoevoer aan de uitgang van de toorts te kunnen meten, raden we u aan om gebruik te maken van de flowmeter (optioneel, art. code 053939).

## SEMI-AUTOMATISCH LASSEN VAN ALUMINIUM (MIG MODUS)

Met de CARPULSE kunt u lassen met aluminiumdraad met een  $\varnothing$  van 0.8 tot 1.2 mm (II-B).

Voor aluminium dient u een specifiek zuiver Argon (Ar) gas te gebruiken. Om het juiste gas te kiezen, kunt u advies vragen aan uw gasleverancier. De gastoevoer bij aluminium ligt tussen 15 en 20 liter per minuut, afhankelijk van de omgeving en de ervaring van de lasser. De synergieën in de Puls module zijn geoptimaliseerd voor een gastoevoer tussen 12 en 15 liter per minuut.

De verschillen tussen het gebruik van staal en aluminium:

- Gebruik specifieke aanvoerrollen voor het lassen van aluminium.
- Zet minimale druk op de rollen van de draadaanvoer zodat de draad niet geplet wordt.
- Gebruik de capillaire buis (bestemd om het draad van de rollen van het draadaanvoersysteem naar de EURO-aansluiting te geleiden) uitsluitend voor het lassen van staal/inox (II-B).
- Gebruik een speciale aluminium-toorts. Deze toorts voor aluminium heeft een teflon mantel, om de wrijving te verminderen. Niet de mantel bij de aansluiting afknippen! Deze mantel wordt gebruikt om de draad vanaf de rollen te geleiden.
- Contact-buis : gebruik een SPECIALE aluminium contactbuis die overeenkomt met de diameter van het draad.



Tijdens het gebruik van de rode of blauwe mantel (lassen van aluminium) wordt aanbevolen om het accessoire 90950 (II-C) te gebruiken. Deze inox geleidingshuls zorgt voor een betere centering van de mantel en verbetert de aanvoer van de draad.



Video

## SEMI-AUTOMATISCH LASSEN CUSI EN CUAL (HARDSOLDEREN)

De CARPULSE is geschikt voor het lassen met CuSi en CuAl draad met een  $\varnothing$  van 0,8 tot 1,2 mm.

Net zoals bij staaldraad moet er een capillaire buis geplaatst worden, en moet men een toorts met een staal-mantel gebruiken. Bij het hardsolderen moet een puur Argon (Ar) gas gebruikt worden. Een koolstofomhulsel zonder capillaire buis kan ook worden gebruikt zoals bij aluminium.


## AANSLUITING GAS

- Installeer een geschikte drukregelaar op de gasfles. Sluit deze aan op het lasapparaat met de bijgeleverde slang. Bevestig de 2 klemmen om eventuele lekkages te voorkomen.
- Verzekert u zich ervan dat de gasfles goed is bevestigd, en volg nauwkeurig de aanwijzingen op voor het vastmaken van de ketting op de generator.
- Regel de gastoevoer door aan het wielje op de drukregelaar te draaien.

NB : om de gastoevoer eenvoudiger te kunnen regelen, kunt u op de trekker van de toorts drukken om de rollen aan te drijven (wielje van de draadaanvoer iets losser draaien om zo te voorkomen dat het draad wordt meegetrokken). Maximale gasdruk 0.5 Mpa (5 bars).

Deze procedure is niet van toepassing op het lassen in de « No Gaz » module.

## GEADVISEERDE COMBINATIES

	 (mm)	Stroom (A)	$\varnothing$ Draad (mm)	Nozzle (mm)	Gastoevoer (L/min)
MIG	0.8-2	20-100	0.8	12	10-12
	2-4	100-200	1.0	12-15	12-15
	4-8	200-300	1.0/1.2	15-16	15-18
	8-15	300-500	1.2/1.6	16	18-25
MAG	0.6-1.5	15-80	0.6	12	8-10
	1.5-3	80-150	0.8	12-15	10-12
	3-8	150-300	1.0/1.2	15-16	12-15
	8-20	300-500	1.2/1.6	16	15-18

## MIG/MAG LASMODULE (GMAW/FCAW)

Instellingen	Instellingen	Lasprocedures				
		HANDMATIG	STD DYNAMIC	PULS	COLD PULS	
Koppel materiaal/gas	- Fe Ar 25% CO <sub>2</sub> - ...	-	✓	✓	✓	Keuze van het te lassen materiaal. Synergetische lasinstellingen
Draad diameter	$\varnothing$ 0.6 > $\varnothing$ 1.2 mm	-	✓	✓	✓	Keuze draaddiameter
ModulArc	OFF - ON	-	-	✓	✓	Activeert of niet de modulatie van de lasstroom (Dubbele Puls)
Gebruik van de trekker	2T, 4T	✓	✓	✓	✓	Keuze gebruik van de trekker.
Punt module	SPOT, DELAY	✓	✓	-	-	Keuze module punten

1ste Instelling	Dikte Stroom Snelheid	-	✓	✓	✓	Keuze van de weer te geven hoofdstelling (Dikte van het te lassen plaatwerk, gemiddelde lasstroom of draadsnelheid).
Energie	Hold Thermische coëf- ficiënt	✓	✓	✓	✓	Zie het hoofdstuk «Energie» op de volgende pagina's.

De toegang tot sommige las-instellingen hangt af van de gekozen schermweergave : Instellingen/Weergave : Easy / Expert / Geavanceerd  
Raadpleeg de IHM-handleiding

## LASPROCEDURES

Voor meer informatie betreffende de IMS synergieën en de lasprocedures kunt u de QR-code scannen :



## PUNT MODULE

### • SPOT

Met deze lasmodule kunnen de te lassen onderdelen voor het lassen geassembleerd worden. Het punten kan handmatig, per trekker, of getemporeerd gebeuren, in een van te voren gedefinieerd ritme. Deze punt-tijd resulteert in een betere reproduceerbaarheid en het realiseren van niet-geoxideerde punten (toegankelijk in het geavanceerde menu).

### • DELAY

Deze punt-module lijkt op de SPOT, maar wisselt punten af met vooraf gedefinieerde pauzes zolang de trekker ingedrukt wordt gehouden.

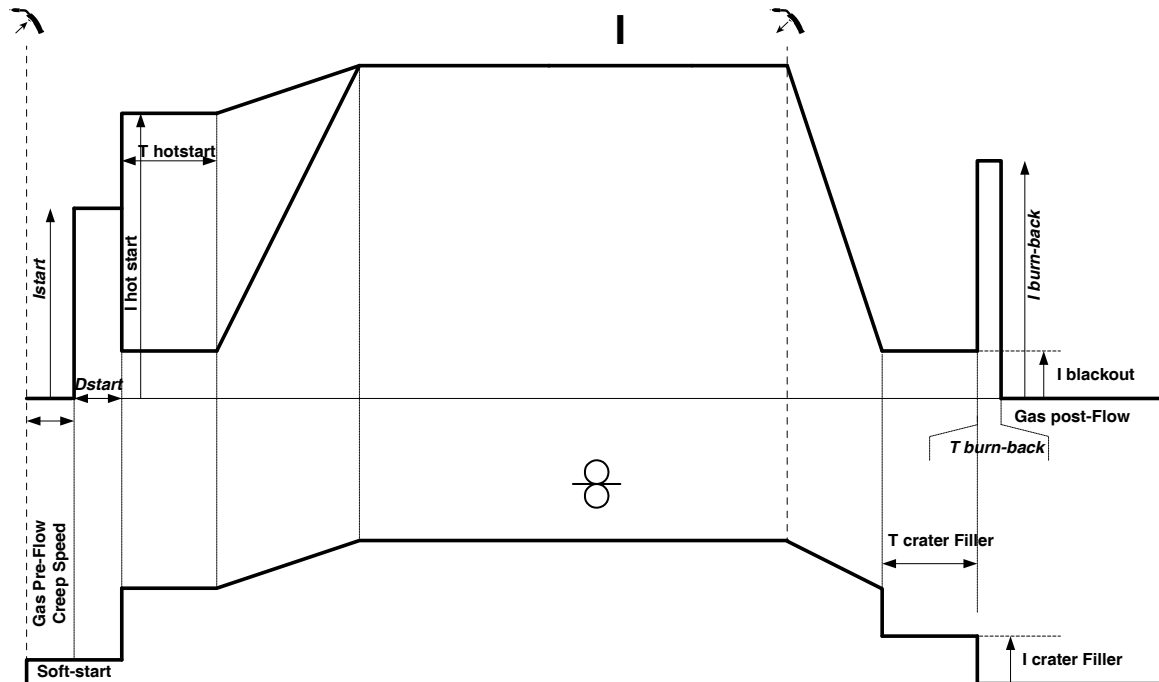
## DEFINITIE INSTELLINGEN

	Een- heid	
Draadsnelheid	m/min	Hoeveelheid toegevoegd metaal en indirecte lasintensiteit en de inbranding.
Spanning	V	Invloed op de breedte van de lasnaad.
Smookklep	-	Vlakt min of meer de lasstroom af. Instelling afhankelijk van de laspositie.
Pre-gas	s	Duur van het zuiveren van de toorts en het creëren van een beschermgas voorafgaand aan de ontsteking.
Post gas	s	Tijdsduur van het in stand houden van de gasbescherming, na het uitschakelen van de lasboog. Beschermt het werkstuk en de elektrode tegen oxidatie.
Dikte	mm	Dankzij de synergie is een volledig automatische instelling mogelijk. Het ingeven van de dikte regelt automatisch de aangepaste spanning en draadsnelheid.
Stroom	A	De lasstroom wordt geregeld op basis van het type draad dat wordt gebruikt en het te lassen materiaal
Booglengthe	-	Voor het aanpassen van de afstand tussen het uiteinde van de draad en het smeltbad (afstellen van de spanning).
Creep speed	%	Progressieve draadsnelheid. Voor de ontsteking komt de draad langzaam uit de toorts om zo zonder schokken het eerste contact te creëren.
Hot Start	% & s	De Hot Start geeft een zeer hoge stroom-intensiteit tijdens de ontsteking, die voorkomt dat de draad aan het werkstuk blijft plakken. Deze stroom wordt ingesteld in intensiteit (% van de lasstroom) en in tijd (seconden).
Crater Filler	%	Dit stroomniveau bij het uitdoven is de fase die volgt op het verlagen van de stroom. Deze stroom wordt ingesteld in intensiteit (% van de lasstroom) en in tijd (seconden).
Soft Start	s	Progressief stijgen van de stroom. Om bruuske ontstekingen of schokken te voorkomen wordt de stroom tussen het eerste contact en het lassen onder controle gehouden.
Upslope	s	Progressieve stijging van de stroom.
Koude stroom	%	Tweede lasstroom, genaamd «koude » stroom
Pulsfrequentie	Hz	Puls-frequentie
Duty cycle	%	In puls : controleert de duur van warme stroom in verhouding tot de duur van de koude stroom.
Downslope	s	Dalende stroom
Punt	s	Bepaalde duur.
Duur tussen 2 punten	s	De duur tussen het einde van een punt (buiten Post gas) en het hervatten van een nieuw punt (inclusief Pre-Gas).
Burnback	s	Functie die het risico op het plakken van de draad aan het eind van de lasnaad voorkomt. De duur komt overeen met het terugtrekken van de draad uit het smeltbad.

De toegang tot sommige instellingen hangt af van de lasprocedure (Handmatig, Standaard enz) en van de gekozen schermweergave (Easy, Expert, of Geavanceerd). Raadpleeg de IHM-handleiding

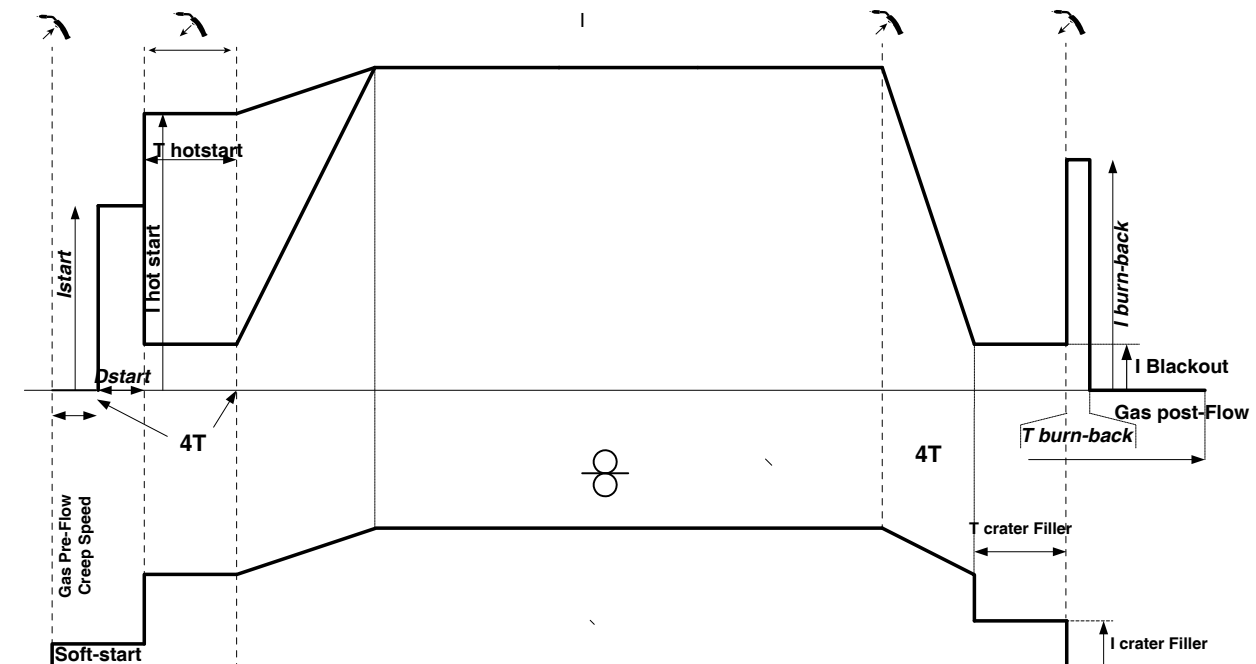
**MIG/MAG LASCYCLI**

Procedure 2T Standaard :



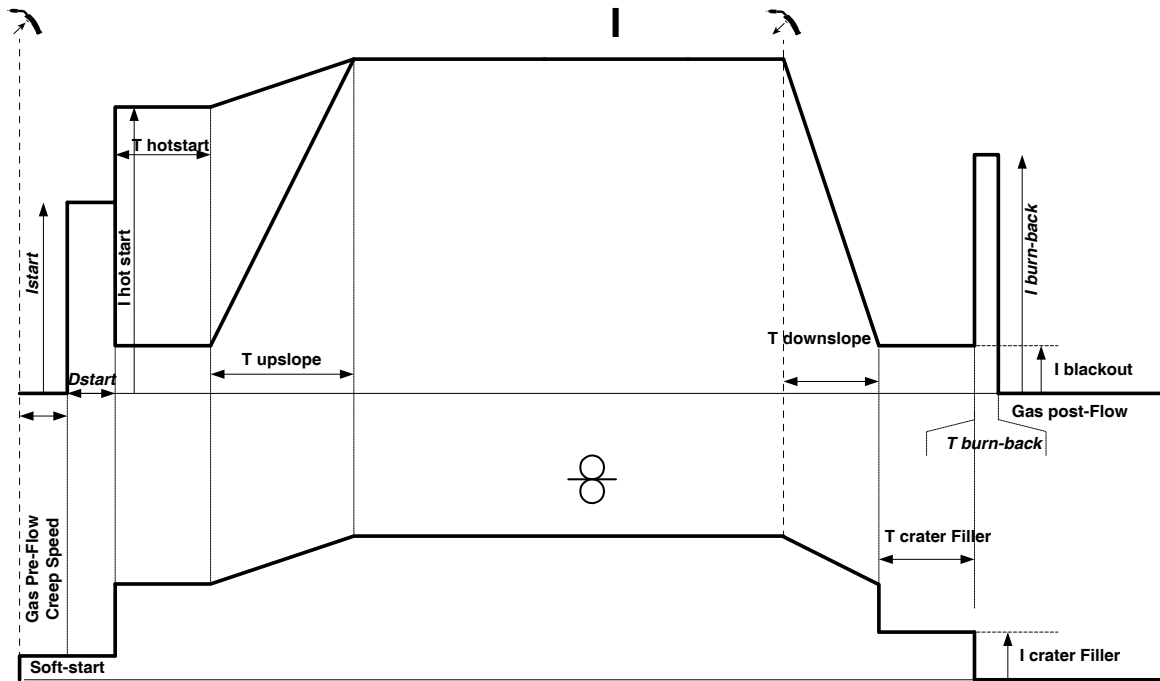
Wanneer er op de trekker gedrukt wordt, begint Pre-gas. Wanneer de draad het werkstuk aanraakt start een puls de boog op, en vervolgens begint de lascyclus. Bij het loslaten van de trekker stopt de draadaanvoer, en met een stroom-puls kan de draad netjes afgesneden worden. Daarna start de Post-gas. Zolang de Post-gas fase niet is beëindigd, kan met een druk op de trekker het lassen snel weer (handmatig) opgestart worden, zonder eerst de HotStart-fase weer te moeten doorlopen. Een HotStart en (of) een Crater-Filler kunnen aan de cyclus toegevoegd worden.

Procedure 4T Standaard :



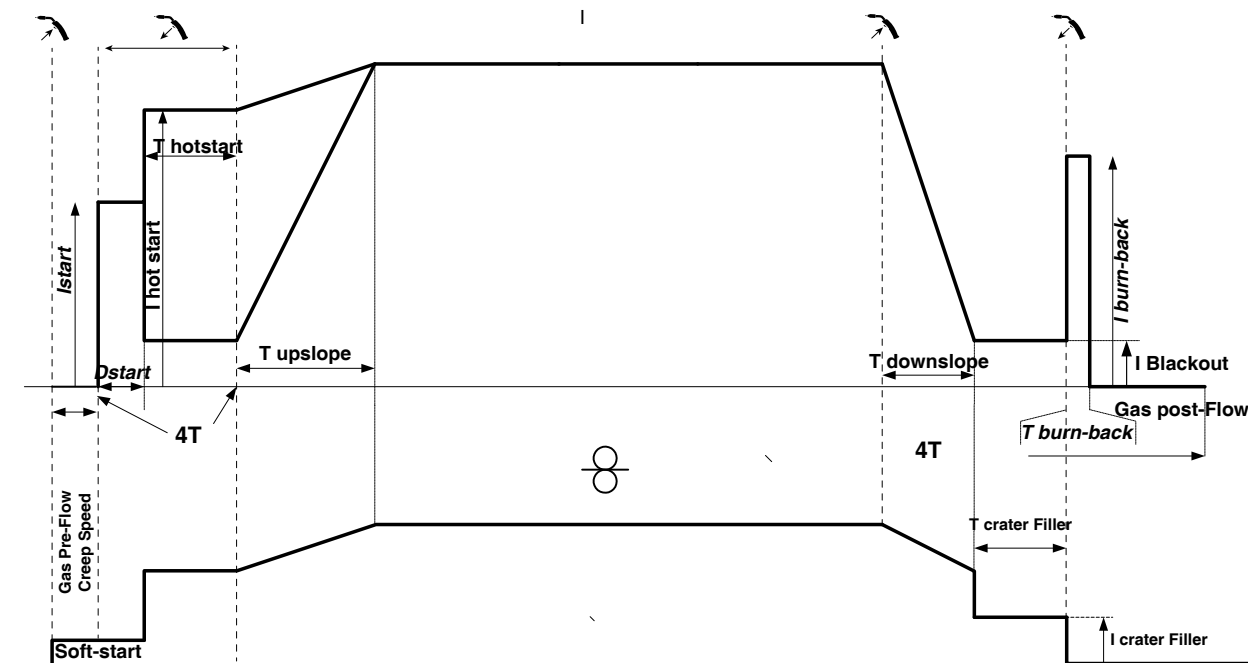
In 4T standaard wordt de duur van Pre-gas en Post-gas ingesteld door een waarde uitgedrukt in seconden. Hot Start en Crater Filler met de trekker.

Procedure 2T Puls :



Wanneer er op de trekker gedrukt wordt, begint Pre-gas. Wanneer het draad het werkstuk aanraakt start een puls de boog op. Vervolgens begint het apparaat met HotStart, dan de Upslope en uiteindelijk begint de lascyclus. De Downslope begint bij het loslaten van de trekker, tot het bereiken van ICrater filler. Vervolgens wordt de draad afgesneden, gevolgd door Post-gas. Net als in « Standaard » is er de mogelijkheid om snel het lassen weer op te starten tijdens de post-gas, zonder eerst door de Hotstart fase te hoeven gaan.

Procedure 4T Puls :



In 4T puls wordt de duur van Pre-gas en Post-gas ingesteld door een waarde uitgedrukt in seconden. Hot Start en Crater Filler met de trekker.

**ENERGIE**

Module ontwikkeld voor energie-besparend lassen, in het kader van het uitvoeren van een LMB. Met deze module kunt u, naast het tonen van de energetische waarden na het lassen, de thermische coëfficiënt instellen volgens de gebruikte norm : 1 voor de normen ASME en 0.6 (TIG) of 0.8 (MMA/MIG/MAG) voor de Europese normen. In het getoonde energieverbruik wordt deze coëfficiënt meegenomen.

NL

**PUSH-PULL TOORTS (OPTIONEEL)**

Art. code	Draad diameter	Lengte	Type koelsysteem
044111	0.6 > 1.0 mm	4 m	lucht
046283	0.6 > 1.2 mm	8 m	lucht

Een Push-Pull toorts kan worden aangesloten op de generator met behulp van een connector (I-12). Met dit type toorts kan AISi draad worden gebruikt, zelfs met een Ø 0.8 mm met een toorts met een lengte van 8m. Deze toorts kan worden gebruikt in alle MIG-MAG las-modules.

Het apparaat herkent de Push-Pull toorts na een eenvoudige druk op de trekker.

Bij gebruik van een Push-Pull toorts met potentiometer kan de lasser via de bediening de maximum waarde van het instelbereik ingeven.

Met de potentiometer kan de lasser tussen 50% en 100% ten opzichte van die waarde variëren.

**SPOOL GUN TOORTS (OPTIONEEL)**

Art. code	Draad diameter	Lengte	Type koelsysteem
041486	0.6 > 1.0 mm	4 m	lucht

Een Spool Gun toorts kan worden aangesloten op de generator met behulp van een connector (I-17). Het kan alleen worden gebruikt in syner-gische, standaard en handmatige modus.

- In manuele modus is alleen de knop voor het instellen van de draadsnelheid op afstand op de toorts (geen instelling mogelijk op de machine-interface).

- In de synergische modus kan met de instelknop worden gewerkt tussen 50% en 100% van de op de HMI ingestelde waarde.

De Push-Pull zaklamp wordt gedetecteerd door eenvoudig op de trekker te drukken.

Voor meer details, gelieve de instructies te lezen die met de toorts zijn meegeleverd.

**AFWIJKINGEN, OORZAKEN, OPLOSSINGEN**

SYMPTOMEN	MOGELIJKE OORZAKEN	OPLOSSINGEN
De draadaanvoer is niet constant.	Spatten verstoppen de opening	Maak de contact-tip schoon of vervang deze, breng anti-hechtmiddel aan.
	De draad wordt niet goed door de rollen mee- genomen.	Breng een anti-hechtmiddel aan.
	Eén van de rollen draait niet goed.	Controleer de instelling van de schroef van de roller.
	De kabel van de toorts zit gedraaid.	De kabel van de toorts moet zo recht mogelijk lopen.
De motor van het draadaanvoersysteem werkt niet.	De rem van de spoel of van de rollen zit te strak.	Stel de rem en de rollen losser af.
Slechte draadaanvoer.	De mantel die de draad leidt is vuil of bescha- digd.	Reinigen of vervangen.
	De pin van de as van de rollen mist	Breng de pin weer in de houder
	De rem van de draadspoel is te strak afges- teld.	Stel de rem losser af.
Slechte of geen lasstroom.	Stopcontact en/of stekker zijn niet correct aangesloten.	Controleer de aansluiting en kijk of deze cor- rect op het stroomnet is aangesloten.
	Slechte aarding.	Controleer de massa kabel (de aansluiting en de staat van de klem).
	Geen vermogen.	Controleer de trekker van de toorts.
De draad loopt vast na de rollers.	De mantel die de draad leidt is geplet.	Controleer de mantel en de toorts.
	De draad blokkeert in de toorts.	Vervangen of schoonmaken.
	Geen capillaire buis.	Controleer de aanwezigheid van de capillaire buis.
	De snelheid van de draadaanvoer is te hoog.	Verlaag de aanvoersnelheid van de draad.
De lasrups is poreus.	De gastoevoer is te laag.	Regelbereik tussen 15 en 20 L/min. Reinigen van het basismetaleel.
	De gasfles is leeg.	Vervangen.
	De kwaliteit van het gas is onvoldoende.	Vervangen.
	Tochtstroom of invloed van de wind.	Voorkom tocht, scherm het lasgebied goed af.
	Gasbuis is vies.	Maak de gasbuis schoon of vervang deze.
	Slechte draadkwaliteit.	Gebruik een lasdraad dat geschikt is voor MIG-MAG lassen.
	Het las-oppervlak is van slechte kwaliteit (roest enz.)	Maak voor het lassen het werkstuk schoon.
Het gas is niet aangesloten.	Controleer of het gas aangesloten is aan de ingang van de generator.	



Zeer grote vonkdelen.	Boogspanning is te laag of te hoog.	Lasinstellingen controleren.
	Slechte aarding.	Controleer en plaats de massaklem zo dicht mogelijk bij de laszone.
	Beschermgas is onvoldoende.	Gastoevoer aanpassen.
Geen gas aan de uitgang van de toorts.	Slechte gasaansluiting.	Controleer de aansluiting van het gas
		Controleer of de elektro-klep correct werkt
Fout tijdens het downloaden	De data op de USB-stick is onleesbaar of beschadigd.	Controleer uw gegevens.
Probleem met de back-up	U heeft het maximum aantal back-ups overschreden.	U moet opgeslagen programma's verwijderen. Het aantal back-ups is beperkt tot 500.
Automatisch verwijderen van JOBS.	Enkele jobs zijn verwijderd, daar deze niet compatibel waren met de nieuwe synergieën.	-
Storing detectie Push Pull toorts	-	Controleer de aansluiting van uw Push Pull toorts.
Probleem met de USB-stick	Geen enkele JOB gedetecteerd op de USB-stick	-
	Geen geheugenplaats meer vrij in het apparaat	Maak ruimte vrij op de USB-stick
Probleem bestand	Het File «...» komt niet overeen met de gedownloadte synergieën	Het bestand is gecreëerd met synergieën die niet aanwezig zijn op het apparaat.

## GARANTIE VOORWAARDEN

De garantie dekt alle gebreken of fabricage-fouten gedurende 2 jaar, vanaf de aankoopdatum (onderdelen en arbeidsloon).

De garantie dekt niet :

- Alle andere schade als gevolg van vervoer.
- De gebruikelijke slijtage van onderdelen (Bijvoorbeeld : : kabels, klemmen, enz.).
- Incidenten als gevolg van verkeerd gebruik (verkeerde elektrische voeding, vallen, ontmanteling).
- Gebreken ten gevolge van de gebruiksomgeving (vervuiling, roest, stof).

In geval van defecten kunt u het apparaat terugsturen naar de distributeur, vergezeld van :

- een gedateerd aankoopbewijs (factuur, kassabon....)
- een beschrijving van de storing.

## AVVERTENZE - NORME DI SICUREZZA

### ISTRUZIONI GENERALI



Queste istruzioni devono essere lette e ben comprese prima dell'uso.  
Ogni modifica o manutenzione non indicata nel manuale non deve essere effettuata.

Ogni danno corporale o materiale dovuto ad un utilizzo non conforme alle istruzioni presenti su questo manuale non potrà essere considerato a carico del fabbricante.

In caso di problema o incertezza, consultare una persona qualificata per manipolare correttamente l'installazione.

### AMBIENTE

Questo dispositivo deve essere utilizzato solamente per fare delle operazioni di saldatura nei limiti indicati sulla targhetta indicativa e/o sul manuale. Bisogna rispettare le direttive relative alla sicurezza. In caso di uso inadeguato o pericoloso, il fabbricante non potrà essere ritenuto responsabile.

Il dispositivo dev'essere utilizzato in un locale senza polvere, acido, gas infiammabile o altre sostanze corrosive. Lo stesso vale per il suo stoccaggio. Assicurarsi della circolazione d'aria durante l'uso.

Intervallo di temperatura:

Utilizzo tra -10 e +40°C (+14 e +104°F).

Stoccaggio fra -20 e +55°C (-4 e 131°F).

Umidità dell'aria:

Inferiore o uguale a 50% a 40°C (104°F).

Inferiore o uguale a 90% a 20°C (68°F).

Altitudine:

Fino a 1000 m al di sopra del livello del mare (3280 piedi).

### PROTEZIONE INDIVIDUALE E DEI TERZI

La saldatura ad arco può essere pericolosa e causare ferite gravi o mortali.

La saldatura espone gli individui ad una fonte pericolosa di calore, di radiazioni luminosa dell'arco, di campi elettromagnetici (attenzione ai portatori di pacemaker), di rischio di folgorazione, di rumore e di emanazioni gassose.

Proteggere voi e gli altri, rispettate le seguenti istruzioni di sicurezza:



Per proteggersi da ustioni e radiazioni, portare vestiti senza risvolto, isolanti, asciutti, ignifugati e in buono stato, che coprano tutto il corpo.



Usare guanti che garantiscano l'isolamento elettrico e termico.



Utilizzare una protezione di saldatura e/o un casco per saldatura di livello di protezione sufficiente (variabile a seconda delle applicazioni). Proteggere gli occhi durante le operazioni di pulizia. Le lenti a contatto sono particolarmente sconsigliate.

Potrebbe essere necessario limitare le aree con delle tende ignifughe per proteggere la zona di saldatura dai raggi dell'arco, dalle proiezioni e dalle scorie incandescenti.

Informare le persone della zona di saldatura di non fissare le radiazioni d'arco e neanche i pezzi in fusione e di portare vestiti adeguati per proteggersi.



Utilizzare un casco contro il rumore se le procedure di saldatura arrivano ad un livello sonoro superiore al limite autorizzato (lo stesso per tutte le persone in zona saldatura).

Mantenere a distanza dalle parti mobili (ventilatore) le mani, i capelli, i vestiti.

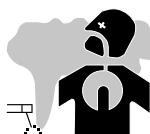
Non togliere mai le protezioni carter dall'unità di refrigerazione quando la fonte di corrente di saldatura è collegata alla presa di corrente, il fabbricante non potrà essere ritenuto responsabile in caso d'incidente.



I pezzi appena saldati sono caldi e possono causare ustioni durante la manipolazione. Quando s'interviene sulla torcia o sul porta-elettrodo, bisogna assicurarsi che questi siano sufficientemente freddi e aspettare almeno 10 minuti prima di qualsiasi intervento. L'unità di raffreddamento deve essere accesa prima dell'uso di una torcia a raffreddamento liquido per assicurarsi che il liquido non causi ustioni.

È importante rendere sicura la zona di lavoro prima di abbandonarla per proteggere le persone e gli oggetti.

### FUMI DI SALDATURA E GAS



Fumi, gas e polveri emessi dalla saldatura sono pericolosi per la salute. È necessario prevedere una ventilazione sufficiente e a volte è necessario un apporto d'aria. Una maschera ad aria fresca potrebbe essere una soluzione in caso di aerazione insufficiente.

Verificare che l'aspirazione sia efficace controllandola in relazione alle norme di sicurezza.

Attenzione, la saldatura in ambienti di piccola dimensione necessita di una sorveglianza a distanza di sicurezza. Inoltre il taglio di certi materiali contenenti piombo, cadmio, zinco, mercurio o berillio può essere particolarmente nocivo; pulire e sgrassare le parti prima di tagliarle. Le bombole devono essere posizionate in locali aperti ed aerati. Devono essere in posizione verticale su supporto o su un carrello. La saldatura è proibita se effettuata in prossimità di grasso o vernici.

## RISCHIO DI INCENDIO E DI ESPLOSIONE



Proteggere completamente la zona di saldatura, i materiali infiammabili devono essere allontanati di almeno 11 metri. Un'attrezzatura antincendio deve essere presente in prossimità delle operazioni di saldatura.

Attenzione alle proiezioni di materia calda o di scintille anche attraverso le fessure, queste possono essere causa di incendio o di esplosione. Allontanare le persone, gli oggetti infiammabili e i contenitori sotto pressione ad una distanza di sicurezza sufficiente. La saldatura nei container o tubature chiuse è proibita e se essi sono aperti devono prima essere svuotati di ogni materiale infiammabile o esplosivo (olio, carburante, residui di gas...). Le operazioni di molatura non devono essere dirette verso la fonte di corrente di saldatura o verso dei materiali infiammabili.

## BOMBOLE DI GAS



Il gas uscendo dalle bombole potrebbe essere fonte di asfissia in caso di concentrazione nello spazio di saldatura (ventilare correttamente). Il trasporto deve essere fatto in sicurezza: bombole chiuse e dispositivo spento. Queste devono essere messe verticalmente su un supporto per limitare il rischio di cadute.

Chiudere la bombola tra un utilizzo ed un altro. Attenzione alle variazioni di temperatura e alle esposizioni al sole. La bombola non deve essere in contatto con fiamme, arco elettrico, torce, morsetti di terra o ogni altra fonte di calore o d'incandescenza. Tenerla lontano dai circuiti elettrici e di saldatura e non saldare mai una bombola sotto pressione. Attenzione durante l'apertura della valvola di una bombola, bisogna allontanare la testa dai raccordi e assicurarsi che il gas usato sia appropriato al procedimento di saldatura.

## SICUREZZA ELETTRICA



La rete elettrica usata deve imperativamente avere una messa a terra. Usare la grandezza del fusibile consigliata sulla tabella segnaletica. Una scarica elettrica potrebbe essere fonte di un grave incidente diretto, indiretto, o anche mortale.

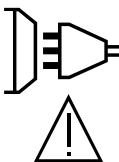
Non toccare mai le parti sotto tensione all'interno o all'esterno della fonte di corrente di saldatura quando quest'ultima è alimentata (Torce, pinze, cavi, elettrodi) perché sono collegate al circuito di saldatura. Prima di aprire la fonte di corrente di saldatura, bisogna disconnetterla dalla rete e attendere 2 min. affinché l'insieme dei condensatori sia scarico. Non toccare nello stesso momento la torcia e il morsetto di massa. Far sostituire i cavi e le torce danneggiati solo da persone abilitate e qualificate. Dimensionare la sezione dei cavi in funzione dell'applicazione. Utilizzare sempre vestiti asciutti e in buono stato per isolarsi dal circuito di saldatura. Portare scarpe isolanti, indifferentemente dall'ambiente di lavoro.

## CLASSIFICAZIONE CEM DEL DISPOSITIVO (VERSIONE 230 V)



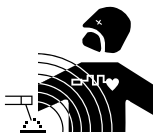
Questo dispositivo di Classe A non è fatto per essere usato in una zona residenziale dove la corrente elettrica è fornita dal sistema pubblico di alimentazione a bassa tensione. Potrebbero esserci difficoltà potenziali per assicurare la compatibilità elettromagnetica in questi siti, a causa delle perturbazioni condotte o irradiate.

Questi dispositivi sono conformi alla CEI 61000-3-12.



A condizione che l'impedenza della rete pubblica di alimentazione bassa tensione nel punto di aggancio comune sia inferiore a  $Z_{max} = 0.349 \text{ Ohms}$ , questo dispositivo è conforme alla CEI 61000-3-11 e può essere collegato alla rete pubblica di alimentazione bassa tensione. E' quindi responsabilità dell'installatore o dell'utilizzatore del dispositivo assicurarsi, consultando l'operatore della rete di distribuzione, se necessario, che l'impedenza di rete sia conforme alle restrizioni d'impedenza.

## EMISSIONI ELETTRO-MAGNETICHE



La corrente elettrica che attraversa un qualsiasi conduttore produce dei campi elettrici e magnetici (EMF) localizzati. La corrente di saldatura produce un campo elettromagnetico attorno al circuito di saldatura e al dispositivo di saldatura.

I campi elettromagnetici EMF possono disturbare alcuni impianti medici, per esempio i pacemaker. Devono essere attuate delle misure di protezione per le persone che portano impianti medici. Per esempio, restrizioni di accesso per i passanti o una valutazione del rischio individuale per i saldatori.

Tutti i saldatori dovrebbero seguire le istruzioni sottostanti per ridurre al minimo l'esposizione ai campi elettromagnetici del circuito di saldatura:

- posizionare i cavi di saldatura insieme - fissarli con una fascetta, se possibile;
- posizionarsi (busto e testa) il più lontano possibile del circuito di saldatura;
- non arrotolare mai i cavi di saldatura attorno al corpo;
- non posizionare dei corsi tra i cavi di saldatura; Tenere i due cavi di saldatura sullo stesso lato del corpo;
- collegare il cavo di ritorno all'applicazione più vicina alla zona da saldare;
- non lavorare a lato della fonte di corrente di saldatura, non sedersi o appoggiarsi su di esso;
- non saldare durante il trasporto della fonte di corrente di saldatura o del trainafile.



I portatori di pacemaker devono consultare un medico prima di usare questo dispositivo di saldatura.

L'esposizione ai campi elettromagnetici durante la saldatura potrebbe avere altri effetti sulla salute che non sono ancora conosciuti.

## RACCOMANDAZIONI PER VALUTARE LA ZONA E L'INSTALLAZIONE DI SALDATURA

### Generalità

L'utente è responsabile dell'installazione e dell'uso del dispositivo di saldatura ad arco secondo le istruzioni del fabbricante. Se delle perturbazioni elettromagnetiche sono rilevate, è responsabilità dell'utente del dispositivo di saldatura ad arco risolvere la situazione con l'assistenza tecnica del fabbricante. In certi casi, questa azione correttiva potrebbe essere molto semplice come ad esempio la messa a terra del circuito di saldatura. In altri casi, potrebbe essere necessario costruire uno schermo elettromagnetico intorno alla fonte di corrente di saldatura e al pezzo completo con montaggio di filtri d'entrata. In ogni caso, le perturbazioni elettromagnetiche devono essere ridotte fino a non essere più fastidiose.

### Valutazione della zona di saldatura

Prima di installare un dispositivo di saldatura all'arco, l'utente deve valutare i potenziali problemi elettromagnetici nella zona circostante. Occorre tenere in considerazione quanto segue:

- la presenza sopra, sotto e accanto al dispositivo di saldatura ad arco di altri cavi di alimentazione, di comando, di segnalazione e telefonici;
- di ricevitori e trasmettitori radio e televisione;
- di computer e altre apparecchiature di controllo;
- di materiale critico per la sicurezza come ad esempio protezione di materiale industriale;
- lo stato di salute di persone vicine, ad esempio, l'uso di pacemaker o apparecchi acustici;
- del materiale utilizzato per la calibratura o la misurazione;
- l'immunità degli altri materiali presenti nell'ambiente.

L'utilizzatore deve assicurarsi che gli altri dispositivi usati nell'ambiente siano compatibili. Questo potrebbe richiedere delle misure di protezione supplementari;

h) l'orario della giornata in cui la saldatura o altre attività devono essere eseguite.

La dimensione della zona circostante da prendere in considerazione dipende dalla struttura degli edifici e dalle altre attività svolte sul posto. La zona circostante può estendersi oltre ai limiti delle installazioni

### Valutazione dell'installazione di saldatura

Oltre alla valutazione della zona, la valutazione delle installazioni di saldatura ad arco può servire a determinare e risolvere i casi di perturbazioni. Conviene che la valutazione delle emissioni includa delle misurazioni sul posto come specificato all'Articolo 10 della CISPR 11. Le misurazioni sul posto possono anche permettere di confermare l'efficacia delle misure di attenuazione.

## CONSIGLI SUI METODI DI RIDUZIONE DELLE EMISSIONI ELETTROMAGNETICHE

**a. Rete di alimentazione pubblica:** Conviene collegare il materiale di saldatura ad arco a una rete pubblica di alimentazione secondo le raccomandazioni del fabbricante. Se ci sono interferenze, potrebbe essere necessario prendere misure di prevenzione supplementari, come il filtraggio della rete pubblica di rifornimento [elettrico]. Converrebbe prendere in considerazione di schermare il cavo della presa elettrica passandolo in un condotto metallico o equivalente di un materiale di saldatura ad arco fissati stabilmente. Converrebbe anche assicurarsi della continuità della schermatura elettrica su tutta la sua lunghezza. E' conveniente collegare la schermatura alla fonte di corrente di saldatura per garantire un buon contatto elettrico tra il condotto e l'involucro del generatore di corrente di saldatura.

**b. Manutenzione del dispositivo di saldatura ad arco:** E' opportuno che le manutenzioni del dispositivo di saldatura ad arco siano eseguite seguendo le raccomandazioni del fabbricante. E' opportuno che ogni accesso, porte di servizio e coperchi siano chiusi e correttamente bloccati quando il dispositivo di saldatura ad arco è in funzione. E' opportuno che il dispositivo di saldatura ad arco non sia modificato in alcun modo, tranne le modifiche e regolazioni menzionati nelle istruzioni del fabbricante. E' opportuno in particolar modo che lo spinterometro dell'arco dei dispositivi di avviamento e di stabilizzazione siano regolati e mantenuti secondo le raccomandazioni del fabbricante.

**c. Cavi di saldatura:** E' opportuno che i cavi siano i più corti possibili, piazzati l'uno vicino all'altro in prossimità del suolo o sul suolo.

**d. Collegamento equipotenziale:** Converrebbe considerare il collegamento di tutti gli oggetti metallici della zona circostante. Tuttavia, oggetti metallici collegati al pezzo da saldare potrebbero accrescere il rischio per l'operatore di scosse elettriche se costui tocca contemporaneamente questi oggetti metallici e l'elettrodo. Converrebbe isolare l'utente di questi oggetti metallici.

**e. Messa a terra del pezzo da saldare:** Quando il pezzo da saldare non è collegato a terra per sicurezza elettrica o a causa delle dimensioni e del posto dove si trova, come, ad esempio, gli scafi delle navi o le strutture metalliche di edifici, una connessione collegando il pezzo alla terra può, in certi casi e non sistematicamente, ridurre le emissioni. E' opportuno assicurarsi di evitare la messa a terra dei pezzi che potrebbero accrescere i rischi di ferire gli utenti o danneggiare altri materiali elettrici. Se necessario, conviene che la messa a terra del pezzo da saldare sia fatta direttamente, ma in certi paesi che non autorizzano questa connessione diretta, è opportuno che la connessione avvenga tramite un condensatore appropriato scelto in funzione delle regolamentazioni nazionali.

**f. Protezione e schermatura:** La protezione e la schermatura selettiva di altri cavi, dispositivi e materiali nella zona circostante può limitare i problemi di perturbazioni. La protezione di tutta la zona di saldatura può essere considerata per applicazioni speciali.

## TRASPORTO E SPOSTAMENTO DELLA FONTE DI CORRENTE DI TAGLIO



Non usare i cavi o la torcia per spostare la fonte di corrente di saldatura. Deve essere spostata in posizione verticale. Non far passare la fonte di corrente al di sopra di persone o oggetti.

Mai sollevare una bombola di gas e la fonte di corrente di saldatura nello stesso momento. Le loro norme di trasporto sono distinte. È preferibile togliere la bobina prima di ogni sollevamento o trasporto del dispositivo di corrente di saldatura.

## INSTALLAZIONE DEL DISPOSITIVO

- Mettere la fonte di corrente di saldatura su un suolo inclinato al massimo di 10°.
- Prevedere una zona sufficiente per aerare il dispositivo di corrente di saldatura e accedere ai comandi.
- Non utilizzare in un ambiente con polveri metalliche conduttrici.
- La fonte di corrente di saldatura deve essere al riparo dalla pioggia e non deve essere esposta ai raggi del sole.
- Il materiale è di grado di protezione IP21, che significa:
  - aree pericolose protette per impedire l'accesso di materiale solido di diam >12.5 mm e,
  - protezione contro le cadute verticali di gocce d'acqua.



Le correnti di saldatura vaganti possono distruggere i conduttori di terra, danneggiare le apparecchiature e i dispositivi elettrici e causare il surriscaldamento dei componenti che possono causare un incendio.

- Tutte le connessioni di saldatura devono essere collegate fermamente, verificarlo regolarmente!
- Assicurarsi che il fissaggio del pezzo sia solido e senza problemi elettrici!
- Attaccare o sospendere tutti gli elementi conduttori di elettricità della fonte di saldatura, come il telaio, il carrello e i sistemi di sollevamento in modo tale che essi siano isolati!
- Non depositare altra attrezzatura come trapani, dispositivi di affilatura, ecc., sulla fonte di saldatura, il carrello, o i sistemi di sollevamento senza che essi siano stati previamente isolati!
- Collocare sempre le torce di saldatura o porta elettrodi su superficie isolata quando non sono in uso!

I cavi di alimentazione, di prolunga e di saldatura devono essere totalmente srotolati, per evitare il surriscaldamento.



Il fabbricante non si assume alcuna responsabilità circa i danni provocati a persone e oggetti dovuti ad un uso incorretto e pericoloso di questo dispositivo.

## MANUTENZIONE / CONSIGLI



- Le manutenzioni devono essere effettuate solo da personale qualificato. È consigliata una manutenzione annuale.
- Interrompere l'alimentazione staccando la presa, e attendere due minuti prima di lavorare sul dispositivo. All'interno, le tensioni e l'intensità sono elevate e pericolose.

- Regularmente, togliere il coperchio e spolverare con l'aiuto di una pistola ad aria.Cogliere l'occasione per far verificare le connessioni elettriche con un utensile isolato da persone qualificate.
- Verificare regolarmente lo stato del cavo di alimentazione. Se il cavo di alimentazione è danneggiato, deve essere sostituito dal fabbricante, dal suo servizio post-vendita o da una persona di qualifica simile, per evitare pericoli.
- Lasciare le uscite d'aria della fonte di corrente del dispositivo libere per l'entrata e l'uscita d'aria..
- Non usare questa fonte di corrente di saldatura per scongelare tubature, ricaricare batterie/accumulatori né per avviare motori.

## INSTALLAZIONE - FUNZIONAMENTO DEL PRODOTTO

Solo le persone esperte e abilitate dal produttore possono effettuare l'installazione. Durante l'installazione, assicurarsi che il generatore sia scollegato dalla rete. Le connessioni in serie o parallele di generatori sono vietate. E' consigliato l'utilizzo dei cavi forniti con l'apparecchio al fine di ottenere le regolazioni ottimali del prodotto.

### DESCRIZIONE

L'CARPULSE è una saldatrice semi-automatica «sinergica», ventilata per saldatura (MIG o MAG). È raccomandato per la saldatura degli acciai, degli inox e degli alluminio e l'ottone. La sua regolazione è semplice e rapida grazie alla sua modalità «sinergica» integrale.

### DESCIZIONE DELL'APPARECCHIO

- |   |                               |
|---|-------------------------------|
| 1- Pressa cavo (cavo di rete)                             | 10- Connettore USB            |
| 2- Interruttore avvio/arresto                             | 11- IHM                       |
| 3- Connettore gas T1                                      | 12- Connettore Push-Pull (PP) |
| 4- Connettore gas T2                                      | 13- Connettore Spool Gun (SP) |
| 5- Connettore gas T3                                      | 14- Connettore Texas          |
| 6- Supporto bombole                                       | 15- Connettore Euro T1        |
| 7- Supporto bobine 1, 2 e 3                               | 16- Connettore Euro T2        |
| 8- Trainafile   | 17- Connettore euro T3        |
| 9- Inverter depuratore di gas durante l'avanzata del filo |                               |

### INTERFACCIA UOMO-MACCHINA (IHM)



Leggere il manuale dell'interfaccia (IHM) che fa parte della documentazione completa del dispositivo.

### ALIMENTAZIONE - ACCENSIONE

- Il modello 400 V è fornito con una spina da 16 A, tipo EN 60309-1, e deve essere usato solo in un'installazione elettrica trifase 400 V (50-60 Hz) a quattro fili con un conduttore neutro a terra.
  - Il modello 208/240 V è fornito senza spina e deve essere usato solo in un'installazione elettrica trifase 200-240 V (50-60 Hz) a quattro fili con neutro a terra.
- La corrente effettiva assorbita (I1eff) è indicata sull'apparecchiatura, per le condizioni massime di funzionamento. Verificare che l'alimentazione e la sua protezione (fusibile e/o interruttore) siano compatibili con la corrente richiesta in uso. In alcuni paesi, potrebbe essere necessario cambiare la spina per permettere l'uso alle massime condizioni.
- Il modello 400V è progettato per funzionare su una tensione elettrica di 400V +/- 15%. Andrà in protezione se la tensione di alimentazione è inferiore a 330Vrms o superiore a 490Vrms. (un codice di errore apparirà sul display della tastiera).
  - Il modello 208/240V è progettato per funzionare a 220V - 15% +20%. Andrà in protezione se la tensione di alimentazione è inferiore a 185Vrms o superiore a 270Vrms. (un codice di errore apparirà sul display della tastiera).
  - Si accende portando l'interruttore on/off (2 - FIG 1) in posizione I, e si spegne portandolo in posizione 0. Attenzione! Non spegnere mai l'alimentazione quando la macchina è sotto carico.

### COLLEGAMENTO AD UN GRUPPO ELETTROGENO

L'CARPULSE può funzionare con generatori a condizione che la potenza ausiliaria soddisfi i seguenti requisiti:

- Per il modello 400 V: La tensione deve essere alternata, il suo valore RMS deve essere 400V +/- 15%, e la sua tensione di picco deve essere inferiore a 700V,
- Per il modello 208/240 V: La tensione deve essere alternata, il suo valore RMS deve essere 220V - 15% +20%, e la sua tensione di picco deve essere inferiore a 375V,
- La frequenza deve essere compresa tra 50 e 60 Hz.

È imperativo controllare queste condizioni, poiché molti generatori producono picchi di alta tensione che possono danneggiare le sottostazioni.

### USO DELLA PROLUNGA ELETTRICA

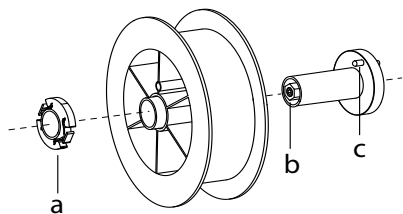
Tutte le prolunghie devono avere lunghezza e sezione appropriate alla tensione del dispositivo. Usare una prolunga in conformità con le regolamentazioni nazionali.

Tensione d'entrata	Sezione della prolunga (<45m)
400 V	2.5 mm <sup>2</sup>

### INSTALLAZIONE DELLA BOBINA

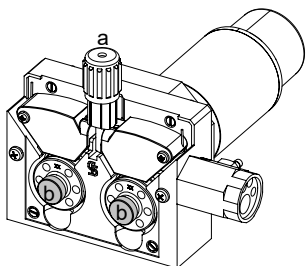


- Rimuovere il porta ugello (a) e l'ugello porta corrente (b) dalla vostra torcia MIG/MAG.



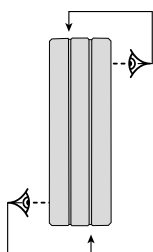
- Aprire il coperchio del dispositivo.
- Posizionare la bobina sul suo supporto.
- Tenere in considerazione l'aletta di azionamento (c) del supporto della bobina. Per montare una bobina da 200mm, stringere il porta-bobina in plastica (a) al massimo.
- Regolare la manopola del freno (b) per evitare durante l'arresto della saldatura che l'inerzia della bobina aggrovigli il filo. Generalmente, non stringere troppo, ciò provocherebbe un surriscaldamento del motore.

## CARICAMENTO DEL FILO D'APPORTO



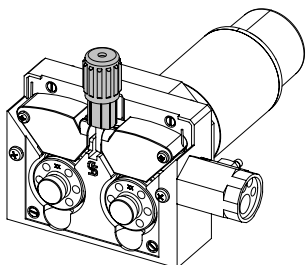
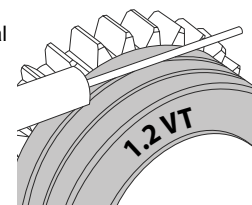
### Per cambiare i rulli, procedere come segue:

- Allentare le manopole (a) al massimo e abbassarle.
- Sbloccare i rulli allentando le viti di fissaggio (b).
- Inserire i rulli del motore corretti per la vostra applicazione e stringere le viti di fissaggio. I rulli forniti sono dei rulli a doppia scanalatura :
- alu Ø 1.0/1.2 (T1 + T3)
- acciaio Ø 0.8/1.0 (T3)



- Controllare l'annotazione sul rullo per verificare che i rulli siano adatti al diametro del filo e al materiale del filo (per un filo di Ø 1.2, utilizzare la scanalatura di Ø 1.2).
- Utilizzare i rulli con scanalatura a V per i fili d'acciaio e per gli altri fili duri.
- Utilizzare i rulli con scanalatura a U per i fili di alluminio e gli altri fili in lega, morbidi.

↖ : annotazione visibile sul rullo (esempio: 1.2 VT)  
 → : scanalatura da utilizzare



### Per installare il filo del metallo d'apporto, procedere come segue:

- Allentare le manopole al massimo e abbassarle.
- Inserire il filo, poi richiudere il trainafilo e stringere le manopole secondo le indicazioni.
- Azionare il trainafilo premendo il pulsante della torcia o sul pulsante manuale di avanzamento del filo (I-6).



#### Osservazioni:

- Una guaina troppo stretta può comportare dei problemi di scorrimento e dunque un surriscaldamento del motore.
- Il connettore della torcia deve essere anch'esso stretto con attenzione al fine di evitare il suo riscaldamento.
- Verificare che né il filo, né la bobina tocchino le parti meccaniche del dispositivo, altrimenti ci sono pericoli di corto circuito.

## RISCHIO DI LESIONI LEGATO AI COMPONENTI MOBILI



I trainafilo sono provvisti di componenti mobili che possono agganciare mani, capelli, vestiti o utensili e di conseguenza causare ferite!

- Non portare la mano verso le parti ruotanti o mobili o verso i pezzi da trascinamento!
- Assicurarsi che i coperchi carter o i coperchi di protezione restino ben chiusi durante il funzionamento!
- Non indossare guanti durante l'avvolgimento del filo e per il cambio della bobine del filo di apporto.

## SALDATURA SEMI-AUTOMATICA IN ACCIAIO / INOX (MODO MAG)

La CARPULSE può saldare fili di acciaio da Ø 0,6 a 1,2 mm e acciaio inox da Ø 0,8 a 1,2 mm (II-A).

L'uso in acciaio necessita un gas specifico alla saldatura (Ar+CO2). La proporzione di CO2 può variare a seconda del tipo di gas usato. Per l'inox, utilizzare una miscela al 2% di CO2. In caso di saldatura con CO2 pura, è necessario connettere un dispositivo di preriscaldamento del gas nella ombola di gas. Per le bobine specifiche per il gas, contattare il vostro distributore di gas. Il flusso del gas per l'acciaio è compreso tra 8 e 15 litri / minuto a seconda dell'ambiente. Le sinergie nella modalità Pulsata sono ottimizzate per un flusso di gas compreso tra 12 e 15 litri / minuto. Per misurare il flusso di gas in uscita dalla torcia, è raccomandato utilizzare un flussometro in opzione ( rif. 053939).

### SALDATURA SEMI-AUTOMATICA ALLUMINIO (MODO MIG)

La CARPULSE può saldare filo alluminio da Ø 0.8 a 1.2 mm (II-B).

L'uso su alluminio necessita di un gas specifico Argo puro (Ar). Per la scelta del gas, farsi consigliare da un distributore di gas. Il flusso del gas per alluminio si pone tra 15 e 20 l/min a seconda dell'ambiente e dell'esperienza del saldatore. Le sinergie nella modalità Pulsata sono ottimizzate per un flusso di gas compreso tra 12 e 15 litri / minuto.

Ecco le differenze fra gli usi specifici acciaio e alluminio:

- Usare i rulli specifici per la saldatura alluminio.
- Mettere al minimo la pressione dei rulli pressori del trainafilo per non schiacciare il filo.
- Utilizzare la cannotta (guidafilo tra i rulli del trainafilo e il connettore EURO) unicamente per la saldatura acciaio/inox (II-B).
- Utilizzare una torcia speciale in alluminio. Questa torcia in alluminio possiede una guaina in teflon al fine di ridurre gli attriti. NON tagliare la guaina dal bordo del collegamento !! Questa guaina serve a guidare il filo a partire dai rulli.
- Punta di contatto : utilizzare una punta di contatto SPECIALE in alluminio adatta al diametro del filo.



Quando si utilizza la guaina rossa o blu (saldatura alluminio), si raccomanda di utilizzare l'accessorio 90950 (II-C). Questa guida per guaina inox migliora il centraggio della guaina e facilita il flusso del filo.



Video

### SALDATURA SEMI-AUTOMATICA IN CUSI E CUAL (MODALITÀ BRASATURA)

Il materiale può saldare il filo CuSi e CuAl di da Ø 0.8 a 1.2 mm.

Allo stesso modo dell'acciaio, il tubo capillare deve essere messo in posizione e bisogna utilizzare una torcia con una guaina in acciaio. Nel caso della brasatura, bisogna utilizzare dell'argon puro (Ar).

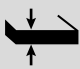
### CONNESSIONE GAS

- Montare un regolatore di pressione adatto alla bombola di gas. Collegarlo al dispositivo di saldatura con il tubo fornito. Mettere le 2 fascette di serraggio per evitare perdite.
- Assicurare la buona conservazione della bombola di gas fissandola con la catena sul generatore.
- Regolare il flusso del gas con la manopola di regolazione situata sul riduttore di pressione.

NB : per facilitare la regolazione del flusso d'aria, azionare i rulli motori premendo sul pulsante della torcia (allentare le manopole del trainafilo per non trascinare il filo). Pressione massima del gas: 0.5 MPa (5 bars).

Questo procedimento non si applica alla saldatura in modo «No Gas».

### COMBINAZIONI CONSIGLIATE

	 (mm)	Corrente (A)	Ø Filo (mm)	Ugello (mm)	Flusso (L/min)
MIG	0.8-2	20-100	0.8	12	10-12
	2-4	100-200	1.0	12-15	12-15
	4-8	200-300	1.0/1.2	15-16	15-18
	8-15	300-500	1.2/1.6	16	18-25
MAG	0.6-1.5	15-80	0.6	12	8-10
	1.5-3	80-150	0.8	12-15	10-12
	3-8	150-300	1.0/1.2	15-16	12-15
	8-20	300-500	1.2/1.6	16	15-18

### MODALITA' DI SALDATURA MIG / MAG (GMAW/FCAW)

Parametri	Regolazioni	Processi di saldatura				
		MANUALE	STD DYNAMIC	PULSATO	COLD PULSE	
Coppia materiale/gas	- Fe Ar 25% CO <sub>2</sub> - ...	-	✓	✓	✓	Scelta del materiale da saldare. Parametri di saldatura sinergica
Diametro del filo	Ø 0.6 > Ø 1.2 mm	-	✓	✓	✓	Scelta del diametro del filo
ModulArc	OFF-ON	-	-	✓	✓	Attivare o no la modulazione di corrente di saldatura (Doppio Pulsato)
Comportamento pulsante	2T, 4T	✓	✓	✓	✓	Scelta della modalità di gestione della saldatura a pulsante.
Modalità di Puntatura	SPOT, DELAI	✓	✓	-	-	Scelta della modalità di puntatura



1° Regolazione	Spessore Corrente Velocità	-	✓	✓	✓	Scelta di regolazione principale da visualizzare (Spessore del pezzo da saldare, corrente media di saldatura o velocità del filo).
Energia	Hold Coef. termico	✓	✓	✓	✓	Vedere capitolo «Energia» alle pagine seguenti.

L'accesso a certi parametri di saldatura dipende dalla modalità di visualizzazione selezionata : Parametri/ Modalità di visualizzazione : Easy, Expert, Avanzato. Fare riferimento al manuale dell'IHM.

**PROCESSI DI SALDATURA**

Per avere maggiori informazioni sulle sinergie IMS e i processi di saldatura, scannerizzare il QR code:



**MODALITÀ DI PUNTATURA**

**• SPOT**

Questa modalità di saldatura permette di pre-assemblare i pezzaprima della saldatura. La puntatura può essere manuale attraverso il pulsante o cronometrato con un tempo di puntamento predefinito. Questo tempo di puntatura permette una miglior riproducibilità e la realizzazione del punto non ossidato (accessibile dal menù avanzato).

**• DELAI**

E' una modalità di puntatura simile al SPOT, ma incatena puntature e tempi di arresto definiti quando il pulsante è premuto.

**DEFINIZIONE DELLE REGOLAZIONI**

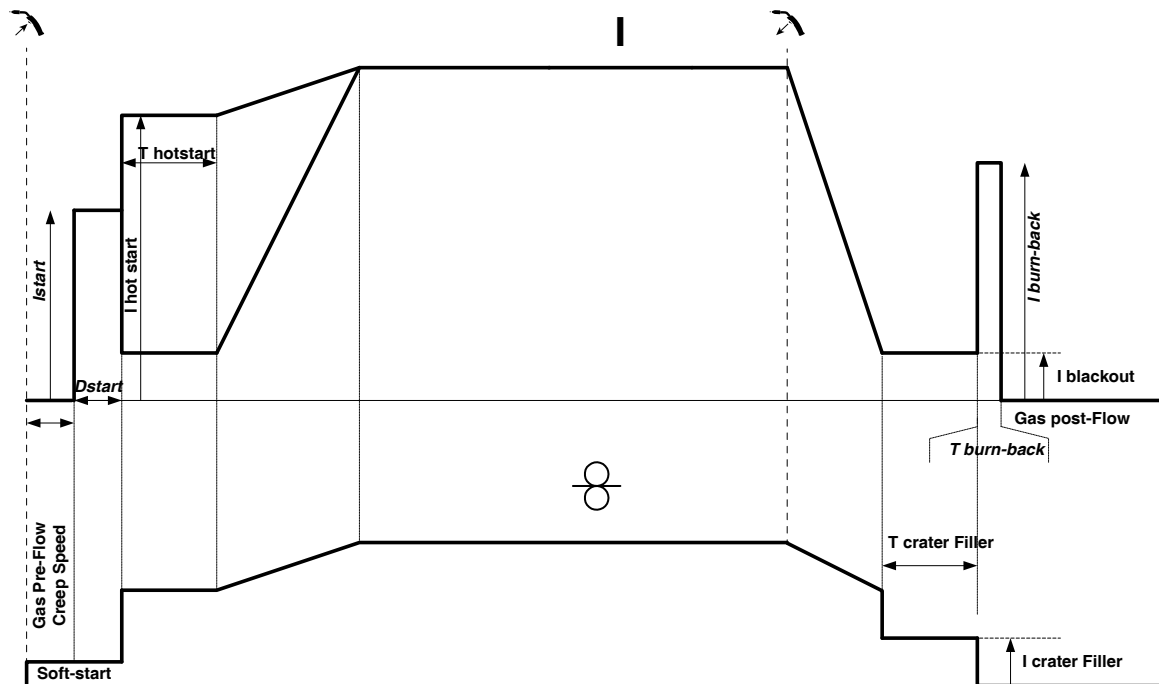
	Unità	
Velocità del filo	m/min	Quantità del metallo d'apporto presentato e indirettamente intensità di saldatura e la penetrazione.
Tensione	V	Influenza sulla larghezza del cordone.
Induttanza	-	Ammortizza più o meno la corrente di saldatura. Da regolare in funzione della posizione di saldatura.
Pre-gas	s	Tempi di pulizia della torcia e di creazione della protezione gas prima dell'innesco.
Post gas	s	Durata di mantenimento della protezione gas dopo l'estinzione dell'arco. Permette di proteggere il pezzo e anche l'elettrodo contro le ossidazioni.
Spessore	mm	La sinergia permette un parametraggio competentemente automatico. L'azione sullo spessore fissato automaticamente adatta la tensione e la velocità del filo.
Corrente	A	La corrente di saldatura è regolata in funzione del tipo di filo utilizzato e del materiale da saldare.
Lunghezza arco	-	Consente di regolare la distanza tra l'estremità del filo e il bagno di fusione (regolazione della tensione).
Velocità d'avvicinamento	%	Velocità del filo progressiva Prima dell'innesco, il filo arriva lentamente per creare il primo contatto senza generare sbalzi.
Hot Start	% & s	L'Hot Start è una sovracorrente di innesco che impedisce al filo di incollarsi al pezzo. È impostato in intensità (% della corrente di saldatura) e tempo (secondi).
Crater Filler	%	Questa corrente portante all'arresto è una fase dopo la rampa di discesa in corrente È impostato in intensità (% della corrente di saldatura) e tempo (secondi).
Soft Start	s	Aumento della corrente progressivo. Al fine di evitare inneschi violenti o sbalzi, la corrente è controllata tra il primo contatto e la saldatura.
Uplslope	s	Rampa di aumento progressivo della corrente.
Corrente fredda	%	Seconda corrente di saldatura detta «fredda»
Frequenza della Pulsazione	Hz	Frequenza della pulsazione
Rapporto ciclico	%	Nel pulsato, regola i tempi di corrente calda in rapporto ai tempi di corrente fredda
Evanescenza	s	Rampa di discesa in corrente.
Punto	s	Durata definita.
Durata tra due punti	s	Durata tra la fine di un punto (in PostGas) e la ripresa di un nuovo punto (PreGas compreso).
Burnback	s	Funzione che previene il rischio di incollaggio del filo alla fine del cordone. Questi tempi corrispondono alla risalita del filo durante il bagno di fusione.

L'accesso a certi parametri di saldatura dipende dal procedimento di saldatura (Manuale, Standars, ecc...) e dalla modalità di visualizzazione selezionata( Easy, Expert, Avanzato). Fare riferimento al manuale dell'IHM.

IT

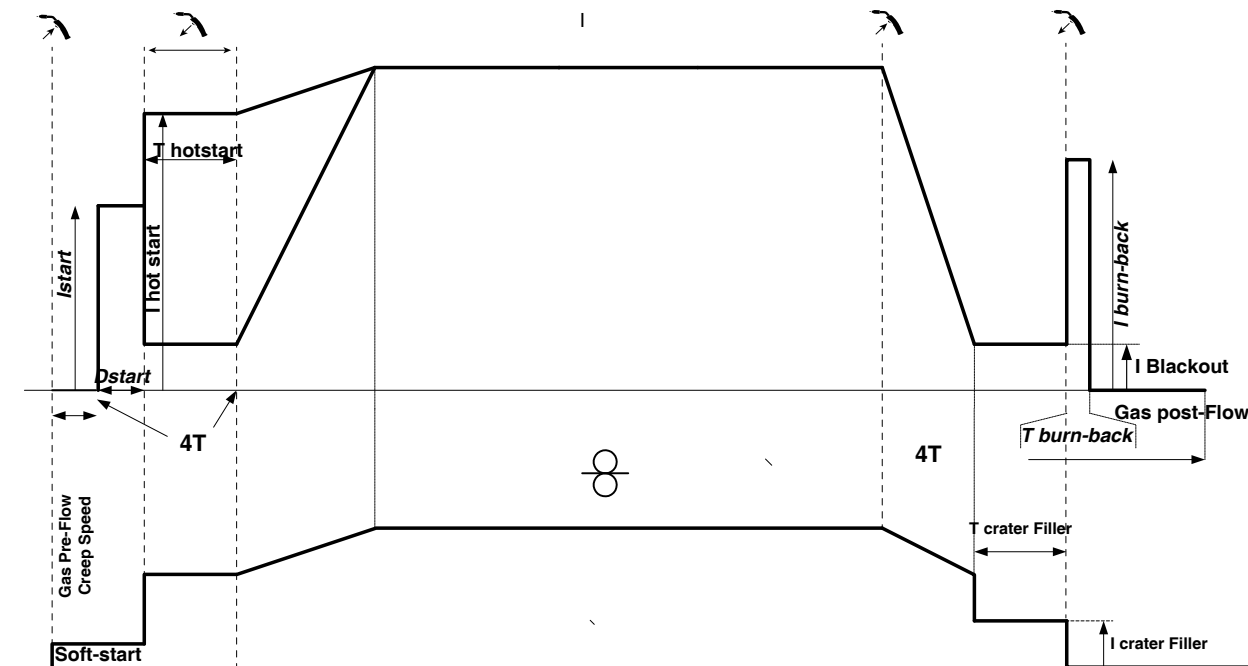
**CICLI DI SALDATURA MIG/MAG**

Processo standard 2T



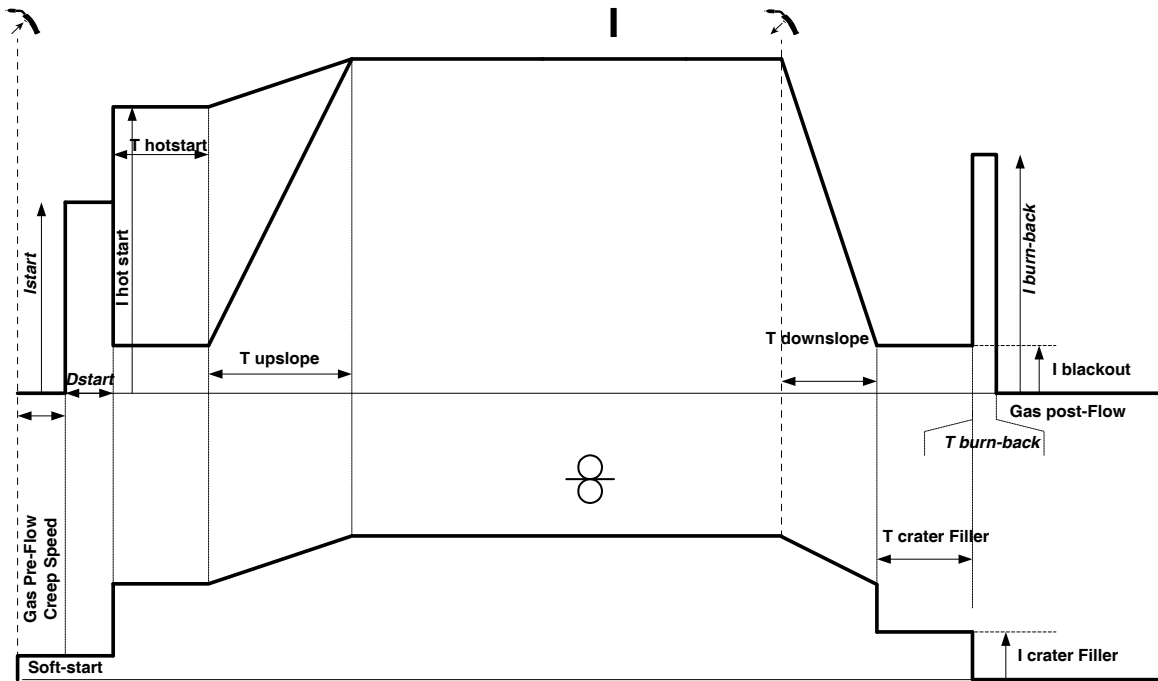
Premendo il pulsante il pre-gas comincia. Quando il filo tocca il pezzo una pulsazione fa avviare l'arco, poi il ciclo di saldatura comincia. Al rilascio del pulsante il dipanamento si ferma e una pulsazione di corrente permette di tagliare il filo in modo appropriato seguito dal post gas. Finché il post gas non è terminato, la pressione del pulsante permette un riavvio rapido della saldatura (punto a catena manuale) senza passare per la fase HotStart. Un HotStart e (o) un Crater filler possono essere aggiunti nel ciclo.

Procedimento 4T:



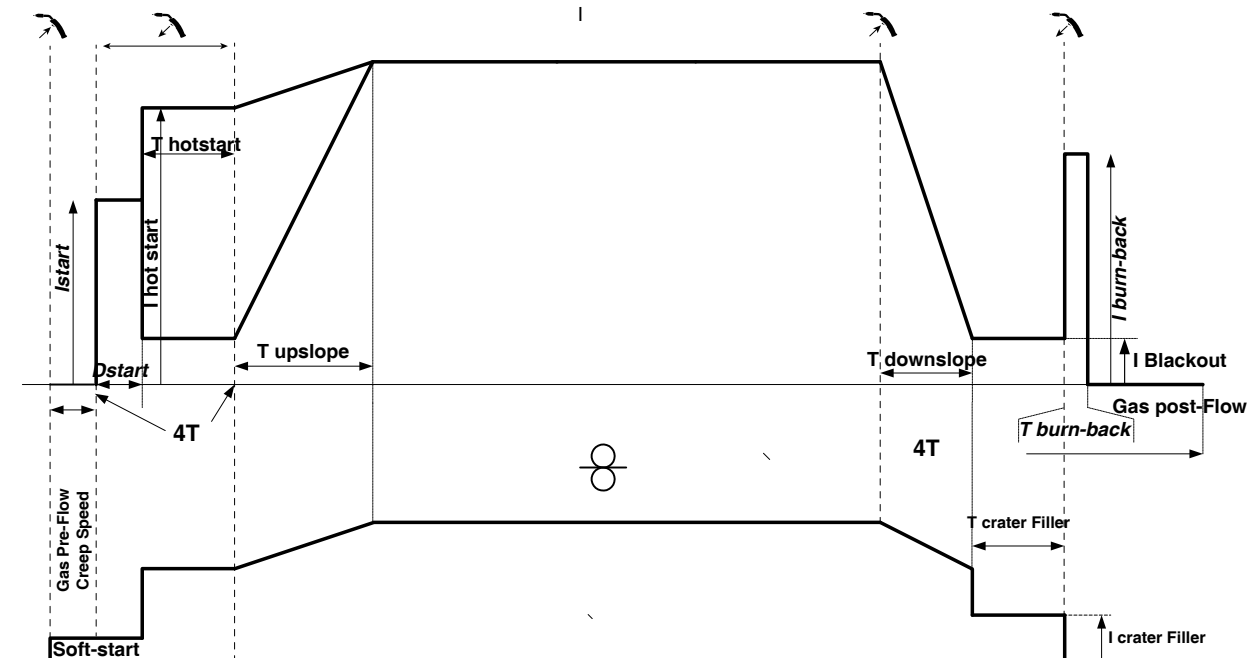
In 4T standard, la durata del pre-gas e del post-gas è gestita dal pulsante. L'HotStart e il Crater filler per il pulsante torcia.

Processo 2 Tempi pulsato :



Premendo il pulsante il pre-gas comincia. Quando il filo tocca il pezzo una pulsazione fa avviare l'arco, poi il ciclo di saldatura comincia. Poi, il dispositivo comincia con l'Hot-start, l'Upslope e infine inizia il ciclo di saldatura. Al rilascio del pulsante, il Downslope comincia fino a raggiungere Crater filler. Quindi il picco d'arresto taglia il filo seguito dal post-gas.. Come in modalità « Standard »,c'è la possibilità di riavviare rapidamente la saldatura durante il Post-gas. senza passare per la fase HotStart

Processo 4 Tempi pulsato :



In 4T pulsato, la durata del pre-gas e del post-gas è gestita dal pulsante. L'HotStart e il Crater filler per il pulsante torcia

**ENERGIA**

Modo sviluppato per la saldatura con controllo energetico inquadrate per un DMOS. Questo modo permette, inoltre la visualizzazione energetica del cordone dopo la saldatura, di regolare il coefficiente termine a seconda della norma utilizzata: 1 per gli standard ASME e 0,6 (TIG) o 0,8 (MMA) per gli standard europei. L'energia visualizzata è calcolata tenendo conto di questo coefficiente.

IT

**TORCIA PUSH-PULL IN OPZIONE**

Riferimento	Diametro del filo	Lunghezza	Tipo di raffreddamento
044111	0.6 > 1.0 mm	4 m	aria
046283	0.6 > 1.2 mm	8 m	aria

Una torcia Push-Pull può essere raccordata al generatore per mezzo del connettore (I-12). Questo tipo di torcia permette l'utilizzo del filo AISi anche con Ø 0.8 mm con una torcia di lunghezza 8 m. Questa torcia può essere utilizzata in tutte le modalità di saldatura MIG-MAG.

L'individuazione della torcia Push-Pull si effettua con una semplice pressione sul pulsante.

In caso di utilizzo di una torcia Push-Pull con potenziometro, la regolazione sull'interfaccia permette di fissare il valore massimo dell'intervallo di regolazione.

Il potenziometro permette quindi di variare tra il 50% e il 100% di questo valore.

**TORCIA SPOOL GUN IN OPZIONE**

Riferimento	Diametro del filo	Lunghezza	Tipo di raffreddamento
041486	0.6 > 1.0 mm	4 m	aria

Una torcia Spool Gun può essere raccordata al generatore per mezzo del connettore (I-13). Può essere usato solo in modalità sinergica, standard e manuale.

- In modalità manuale, solo la manopola di regolazione della velocità del filo è remota sulla torcia (nessuna regolazione possibile sull'interfaccia della macchina).

- In modalità sinergica, la manopola di regolazione permette di agire tra il 50% e il 100% del valore impostato sull'HMI.

La torcia Push-Pull viene rilevata semplicemente premendo il grilletto.

Per maggiori dettagli, si prega di leggere le istruzioni fornite con la torcia.

**ANOMALIE, CAUSE, RIMEDI**

SINTOMI	POSSIBILI CAUSE	RIMEDI
Il flusso del filo di saldatura non è costante.	Dei residui ostruiscono il foro.	Pulire il tubo contatto oppure cambiarlo e rimettere del prodotto anti-adesione.
	Il filo scivola nei rulli.	Rimettere del prodotto anti-adesione.
	Uno dei rulli scivola	Controllare il serraggio della vite del rullo.
	Il cavo della torcia è attorcigliato.	Il cavo della torcia dev'essere il più dritto possibile.
Il motore di traino non funziona.	Freno della bobina o rullo troppo stretto.	Allentare il freno e i rulli
Traino del filo scadente.	Guaina guida filo sporca o danneggiata.	Pulire o sostituire.
	Chiavetta del perno dei rulli mancante	Rimettere la chiavetta nella sua posizione
	Freno della bobina troppo stretto.	Allentare il freno.
Nessuna corrente o errata corrente di saldatura.	Collegamento presa elettrica sbagliato.	Vedere il collegamento della spina e vedere se la spina è correttamente alimentata.
	Collegamento messa a terra sbagliato.	Controllare il morsetto di terra (collegamento e condizioni del morsetto).
	Nessuna potenza.	Controllare il pulsante della torcia.
Il filo si arrotola dopo i rulli.	Guaina filo schiacciata.	Verificare la guaina e il corpo della torcia.
	Bloccaggio del filo nella torcia.	Sostituire o pulire.
	Nessun tubo capillare.	Verificare la presenza del tubo capillare.
	Velocità del filo troppo elevata.	Ridurre la velocità di filo.
Il cordone di saldatura è poroso.	Il flusso di gas è insufficiente.	Intervallo di regolazione da 15 a 20 L / min. Pulire il metallo di base.
	Bombola gas vuota.	Sostituirla.
	Qualità gas non sufficiente.	Sostituirlo.
	Circolazione d'aria o influenza del vento.	Evitare correnti d'aria, proteggere la zona di saldatura.
	Condotto gas schiacciato.	Pulire il condotto gas oppure sostituirlo.
	Qualità filo scadente.	Usare un filo adattato alla saldatura MIG-MAG.
	Stato della superficie da saldare di qualità scadente (ruggine, ecc.)	Pulire il pezzo prima di saldare.
Il gas non è connesso	Verificare che il gas sia connesso all'entrata del generatore.	

Particelle di scintille importanti	Tensione d'arco troppo bassa o troppo alta.	Vedere i parametri di saldatura.
	Presa di terra sbagliata.	Controllare e posizionare il morsetto di terra il più vicino possibile alla zona da saldare
	Gas di protezione insufficiente.	Regolare il flusso gas.
Nessun gas all'uscita della torcia	Collegamento gas sbagliato	Verificare il collegamento delle entrate del gas
		Verificare che l'elettrovalvola funzioni
Errore durante il download	I dati sulla chiavetta USB sono sbagliate o danneggiate.	Verificare i vostri dati
Problemi di salvataggio	Avete superato il numero massimo di salvataggi.	Dovete cancellare dei programmi. Il numero dei salvataggi è limitato a 500.
Soppressione automatica dei JOB.	Alcuni vostri Jobs sono stati eliminati perchè non più validi con le nuove sinergie.	-
Errore di individuazione della torcia Push Pull	-	Verificare la connessione torcia Push Pull
Problema chiavetta USB	Nessun JOB rilevato nella chiavetta USB	-
	Memoria del prodotto piena	Liberare spazio nella chiavetta USB
Problema di file	Il file «...» non corrisponde alle sinergie scaricate nel prodotto	Il file è stato creato con sinergie che non sono presenti sulla macchina.

## CONDIZIONI DI GARANZIA

La garanzia copre ogni difetto di fabbricazione per 2 anni, a partire dalla data d'acquisto (pezzi e mano d'opera).

La garanzia non copre:

- Ogni danno dovuto al trasporto.
- La normale usura dei pezzi (Es. : cavi, morsetti, ecc.).
- Gli incidenti causati da uso improprio (errore di alimentazione, cadute, smontaggio).
- I guasti legati all'ambiente (inquinamento, ruggine, polvere).

In caso di guasto, rispedire il dispositivo al vostro distributore, allegando:

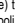
- una prova d'acquisto con data (scontrino, fattura...)
- una nota spiegando il guasto.


**TECHNICAL SPECIFICATIONS / TECHNISCHE DATEN / ESPECIFICACIONES TÉCNICAS /  
ТЕХНИЧЕСКИЕ СПЕЦИФИКАЦИИ / TECHNISCHE GEGEVENS / SPECIFICHE TECNICHE**


		T1 400 V	T3 208-240 V	T3 400 V
Primaire / Primary / Primär / Primario / Первичка / Primaire / Primario				
Tension d'alimentation / Power supply voltage / Versorgungsspannung / Tensión de red eléctrica / Напряжение питания / Voedingsspanning / Tensione di alimentazione	U1	400 V - 3~ +/- 15%	220 V - 3~ +20% - 15%	400 V - 3~ +/- 15%
Fréquence secteur / Mains frequency / Netzfrequenz / Frecuencia / Частота сети / Frequentie sector / Frequenza settore		50 / 60 Hz		
Nombre de phases / Number of phases / Anzahl der Phasen / Número de fases / Количество фаз / Aantal fasen / Numero di fase		3		
Fusible disjoncteur / Fuse / Sicherung / Fusible disyuntor / Плавикий предохранитель прерывателя / Zekering hoofdschakelaar / Fusibile disgiuntore		16 A	25 A	16 A
Courant d'alimentation effectif maximal / Maximum effective supply current / Corriente de alimentación efectiva máxima / Maximale effectieve voedingsstroom / Corrente di alimentazione effettiva massima / Maksymalny efektywny prąd zasilania	I <sub>1eff</sub>	16 A	-	16 A
Courant d'alimentation maximal / Maximum supply current / Corriente de alimentación máxima / Maximale voedingsstroom / Corrente di alimentazione massima / Maksymalny prąd zasilania	I <sub>1max</sub>	22 A	-	22 A
Section du cordon secteur / Mains cable section / Sectie netsnoer / Sección del cable de alimentación / Sezione del cavo di alimentazione / Odcinek przewodu zasilającego		4 x 2.5mm <sup>2</sup>		
Puissance active maximale consommée / Maximum active power consumed / Consumo máximo de energía activa / Maximale actieve verbruikte vermogen / Potenza attiva massima consumata / Maksymalny pobór mocy czynnej		11 200 W		
Consommation au ralenti / Idle consumption / Consumo en ralentizado / Stationair verbruik / Consumo al mínimo / Zużycie in biegu jałowym		31.7 W	-	31.7 W
Rendement à I <sub>2max</sub> / Efficiency at I <sub>2max</sub> / Eficiencia a I <sub>2máx</sub> / Rendement bij I <sub>2max</sub> / Efficiencia a I <sub>2max</sub> / Sprawność przy I <sub>2max</sub>		88 %	-	88 %
Facteur de puissance à I <sub>2max</sub> / Power factor at I <sub>2max</sub> / Factor de potencia a I <sub>2max</sub> / Inschakelduur bij I <sub>2max</sub> / Ciclo di potenza a I <sub>2max</sub> / Współczynnik mocy przy I <sub>2max</sub>	λ	0.68	-	0.68
Classe CEM / EMC class / Classe CEM / Klasse CEM / Classe CEM / Klasa EMC		A		
Secondaire / Secondary / Sekundär / Secundario / Вторичка / Secondair / Secundario		MIG-MAG (GMAW-FCAW)		
Tension à vide / No load voltage / Leerlaufspannung / Tensión al vacío / Напряжение холостого хода / Nullastspanning / Tensione a vuoto	U <sub>0</sub> (TCO)	82.4 V		
Nature du courant de soudage / Type of welding current / Tipo de corriente de soldadura / Type lasstroom / Tipo di corrente di saldatura / Rodzaj prądu spawania		DC		
Modes de soudage / Welding modes / Modos de soldadura / Lasmodules / Modalità di saldatura / Tryby spawania		MIG-MAG		
Courant de soudage minimal / Minimum welding current / Corriente mínima de soldadura / Minimale lasstroom / Corrente minima di saldatura / Minimalny prąd spawania		15 A		
Courant de sortie nominal / Rate current output / nominaler Arbeitsstrom / Corriente de salida nominal / Номинальный выходной ток / Nominale uitgangsstroom / Corrente di uscita nominale	I <sub>2</sub>	15 → 320 A		
Tension de sortie conventionnelle / Conventional voltage output / entsprechende Arbeitsspannung / Условные выходные напряжения / Tensión de salida convencional / Conventionele uitgangsspanning / Tensione di uscita convenzionale	U <sub>2</sub>	14.75 → 30 V		
Facteur de marche à 40°C (10 min), Norme EN60974-1 / Duty cycle at 40°C (10 min), Standard EN60974-1. Einschaltdauer @ 40°C (10 min), EN60974-1-Norm / Ciclo de trabajo a 40°C (10 min), Norma EN60974-1 / ПБ% при 40°C (10 мин), Норма EN60974-1. / Inschakelduur bij 40°C (10 min), Norm EN60974-1, Ciclo di lavoro a 40°C (10 min), Norma EN60974-1.	I max	35 %		
	60 %	260 A		
	100 %	240 A		
Diamètre minimal et maximal du fil d'apport / Minimum and maximum diameter of filler wire / Minimaler und maximaler Durchmesser des Schweißfülldrahtes / Diámetro mínimo y máximo del hilo de soldadura / Минимальный и максимальный диаметр присадочной проволоки / Minimale en maximale diameter van het lasdraad / Diametro minimo e massimo del filo d'apporto	Acier / Steel	0.6 → 1.0 mm		
	Inox / Stainless	0.8 → 1.0 mm		
	Aluminium	0.8 → 1.2 mm		
	CuSi / CuAl	0.8 → 1.0 mm		
Connectique de torche / Torch connector / Brenneranschluss / Conexiones de antorcha / Соединения горелки / Aansluiting toorts / Connettori della torcia		Euro		
Type de galet / Drive roller type / Drahtführungsrolle-Typ / Tipo de rodillo / Тип ролика / Type draadaanvoerrol / Tipo di rullo		B	C	
Vitesse de dévidage / Motor speed / Motor-Drehzahl / Velocidad de motor / Скорость двигателя / Snelheid motor / Velocità del motore		0.5 → 20 m/min		
Puissance du moteur / Motor power / Leistung des Motors / Potencia del motor / Vermogen van de motor / Potenza del motore		50 W		
Diamètre maximal de la bobine d'apport / Maximum diameter of the supply reel / Maximaler Durchmesser der Schweißfülldrahtspule / Diámetro máximo de la bobina de alambre / Максимальный диаметр проволочной бобины / Maximale diameter van de spoel / Diametro massimo della bobina d'apporto		300 mm	200 mm	
Poids maximal de la bobine de fil d'apport / Maximum weight of the filler wire reel / Maximales Gewicht der Schweißfülldrahtspule / Peso máximo de la bobina de alambre / Максимальный вес проволочной бобины / Maximale gewicht van de spoel / Peso massimo della bobina del filo d'apporto		15 kg	5 kg	
Pression maximale de gaz / Maximum gas pressure / Maximaler Gasdruck / Presión máxima del gas / Максимальное давление газа / Maximale gasdruk / Pressione massima del gas	P <sub>max</sub>	0.5 MPa (5 bar)		
Température de fonctionnement / Functioning temperature / Betriebstemperatur / Temperatura de funcionamiento / Рабочая температура / Gebruikstemperatuur / Temperatura di funzionamento		-10°C → +40°C		
Température de stockage / Storage temperature / Lagertemperatur / Temperatura de almacenaje / Температура хранения / Bewaartemperatuur / Temperatura di stoccaggio		-20°C → +55°C		
Degré de protection / Protection level / Schutzart / Grado de protección / Степень защиты / Beschermingsklasse / Grado di protezione		IP 23		
Classe d'isolation minimale des enroulements / Minimum coil insulation class / Clase mínima de aislamiento del bobinado / Minimale isolatieklasse omwikkelingen / Clase minima di isolamento degli avvolgimenti / Minimalna klasa izolacji okablowania		B		
Dimensions (LxIxH) / Dimensions (LxIxH) / Abmessungen (LxBxH) / Dimensiones (LxIxH) / Размеры (ДxШxВ) / Afmetingen (LxIxH) / Dimensioni (LxIxH)		88 x 93 x 63 cm		
Poids / Weight / Gewicht / Bec / Peso / Gewicht / Peso		56 kg	74 kg	64 kg


\*Les facteurs de marche sont réalisés selon la norme EN60974-1 à 40°C et sur un cycle de 10 min. Lors d'utilisation intensive (supérieur au facteur de marche) la protection thermique peut s'enclencher, dans ce cas, l'arc s'éteint et le témoin  $\downarrow$  s'allume. Laissez l'appareil alimenté pour permettre son refroidissement jusqu'à annulation de la protection. L'appareil, en fonction du mode choisi, décrit une caractéristique soit de type courant constant, soit de type tension constante. Dans certains pays, U0 est appelé TCO.

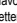
\*ПБ% указаны по норме EN60974-1 при 40°C и для 10-минутного цикла. При интенсивном использовании (> ПБ%) может включиться тепловая защита. В этом случае дуга погаснет и загорится индикатор  $\downarrow$ . Оставьте аппарат подключенным к питанию, чтобы он остыл до полной отмены защиты. В зависимости от выбранного режима работы устройство описывает либо постоянную характеристику тока, либо постоянное напряжение. В некоторых странах U0 называется TCO.

\*The duty cycles are measured according to standard EN60974-1 à 40°C and on a 10 min cycle. While under intensive use (> to duty cycle) the thermal protection can turn on, in that case, the arc switches off and the indicator  switches on. Keep the machine's power supply on to enable cooling until thermal protection cancellation. The device, depending on the selected mode, describes either an output characteristic of «constant current» type, or an output characteristic of «constant voltage» type. In some countries, U0 is called TCO.

\* Einschaltdauer gemäß EN60974-1 (10 Minuten - 40°C). Bei sehr intensivem Gebrauch (>Einschaltdauer) kann der Thermoschutz ausgelöst werden. In diesem Fall wird der Lichtbogen abgeschaltet und die entsprechende Warnung  erscheint auf der Anzeige. Das Gerät zum Abkühlen nicht ausschalten und laufen lassen bis das Gerät wieder bereit ist. Je nach ausgewähltem Modus arbeitet das Gerät mit einer Konstantstrom- oder Konstantspannungs-Kennlinie. In einigen Ländern wird U0 als TCO bezeichnet.

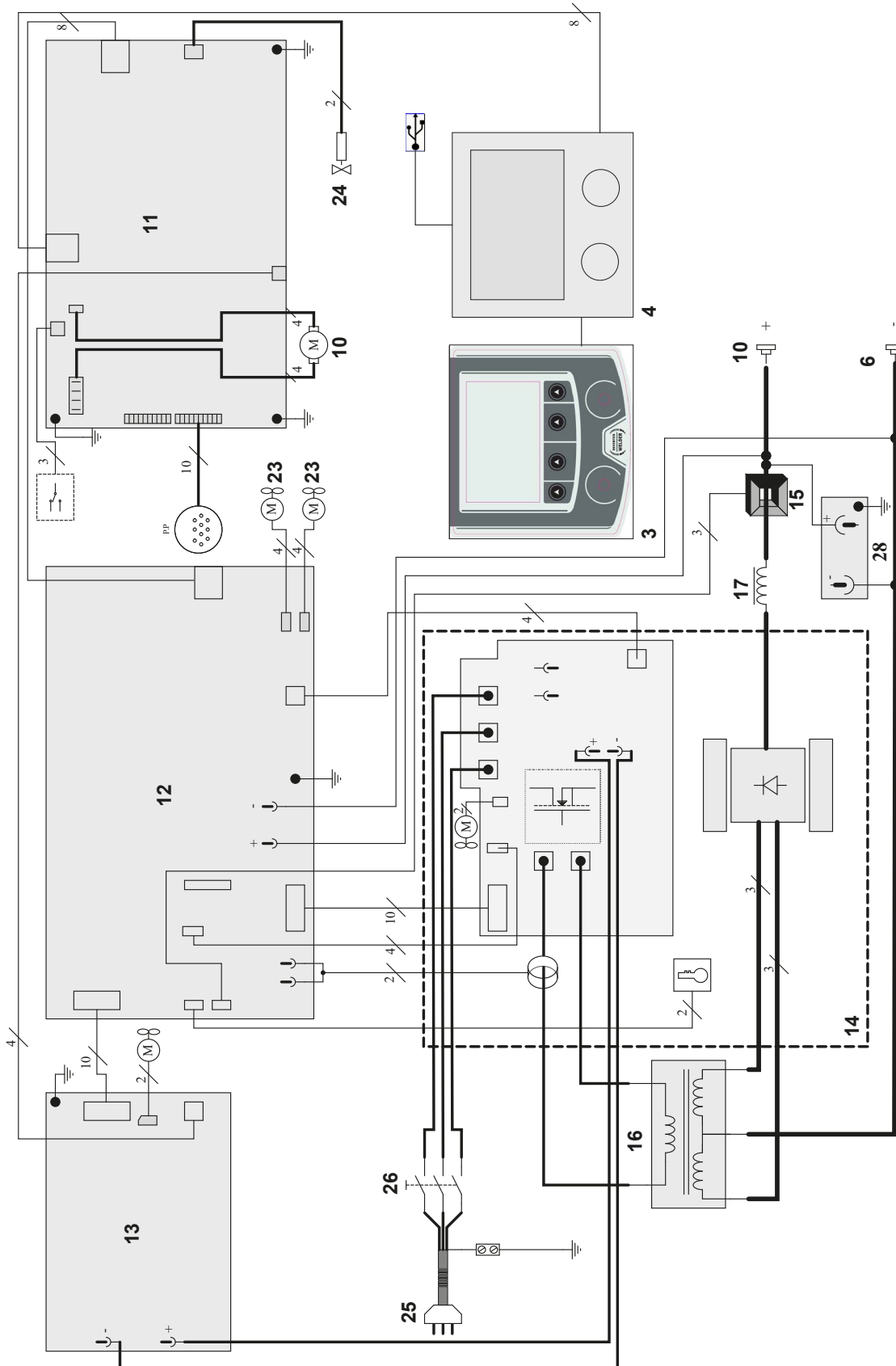
\*Los ciclos de trabajo están realizados en acuerdo con la norma EN60974-1 a 40°C y sobre un ciclo de diez minutos. Durante un uso intensivo (superior al ciclo de trabajo), se puede activar la protección térmica. En este caso, el arco se apaga y el indicador  se enciende. Deje el aparato conectado para permitir que se enfríe hasta que se anule la protección. El equipo, en función del modo elegido, posee una característica de salida de tipo corriente constante o tensión constante. En algunos países, U0 se llama TCO.

\*De inschakelduur is gemeten volgens de norm EN60974-1 bij een temperatuur van 40°C en bij een cyclus van 10 minuten. Bij intensief gebruik (superieur aan de inschakelduur) kan de thermische beveiliging zich in werking stellen. In dat geval gaat de boog uit en gaat het beveiligingslampje  gaan branden. Laat het apparaat aan de netspanning staan om het te laten afkoelen, totdat de beveiliging afslaat. Afhankelijk van de gekozen modus, beschrijft het toestel ofwel een constante stroom ofwel een constante spanningskarakteristiek. In sommige landen wordt U0 TCO genoemd.

\*I cicli di lavoro sono realizzati secondo la norma EN60974-1 a 40°C e su un ciclo di 10 min. Durante l'uso intensivo (> al ciclo di lavoro) la protezione termica può attivarsi, in questo caso, l'arco si spegne e la spia  si illumina. Lasciate il dispositivo collegato per permetterne il raffreddamento fino all'annullamento della protezione. A seconda della modalità selezionata, il dispositivo descrive una caratteristica a corrente costante o a tensione costante. In alcuni Paesi, U0 viene chiamata TCO.

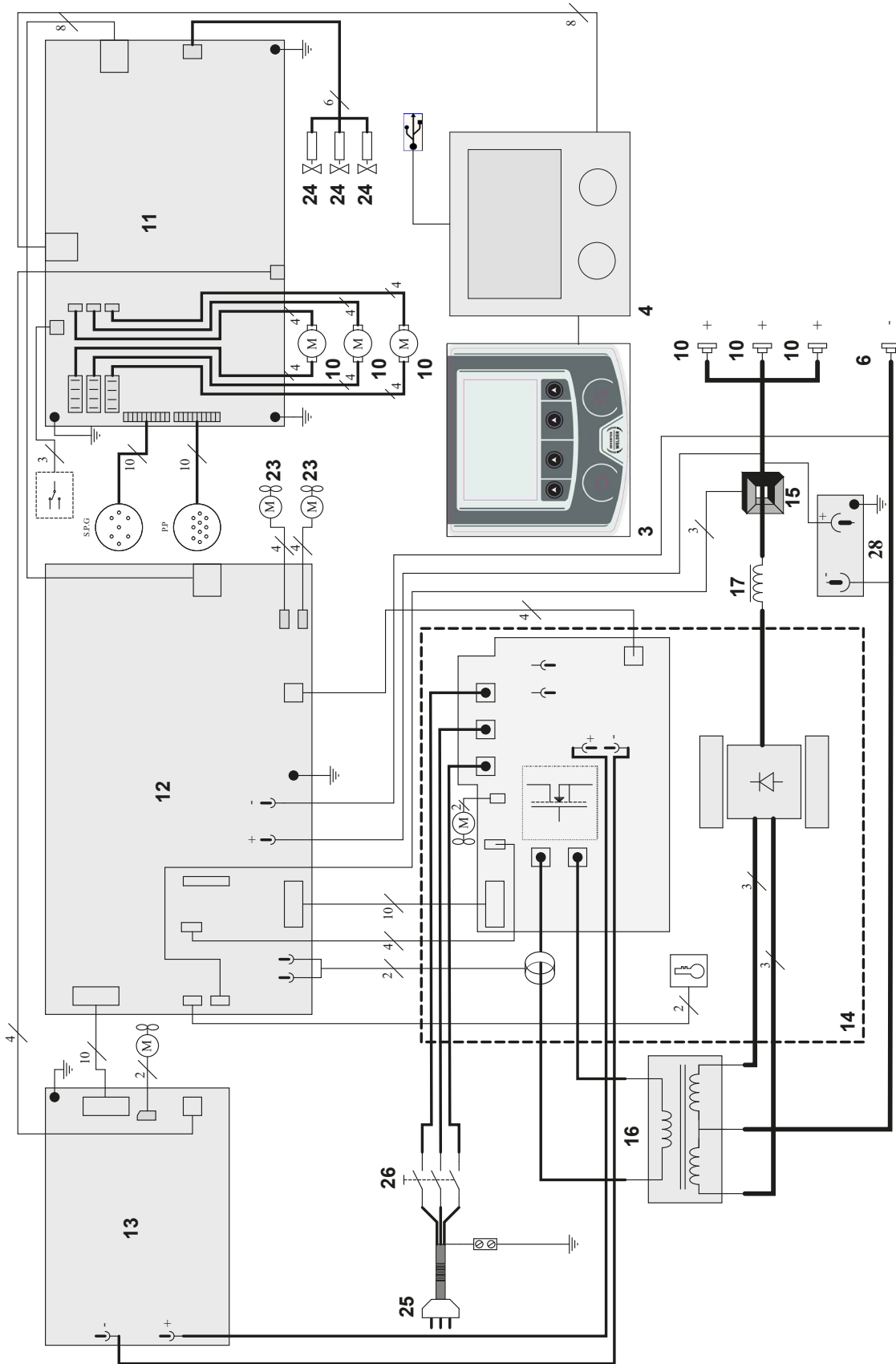
**CIRCUIT DIAGRAM / SCHALTPLAN / DIAGRAMA ELECTRICO / ЭЛЕКТРИЧЕСКАЯ СХЕМА / ELEKTRISCHE SCHEMA / SCHEMA ELETTRICO**

CARPULSE T1





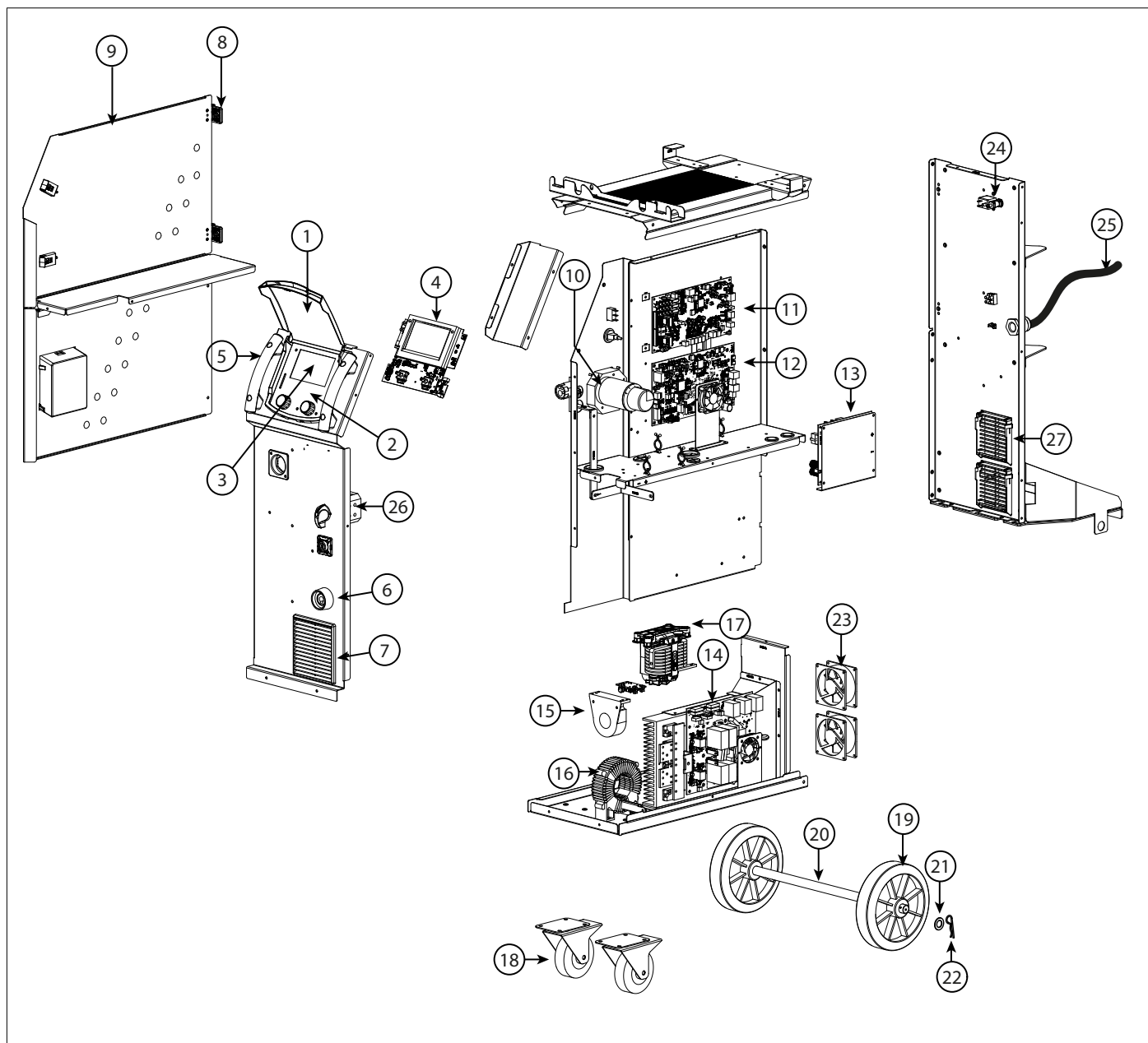
CARPULSE T3 - 208/240 V





**SPARE PARTS / ERSATZTEILE / PIEZAS DE REPUESTO / ЗАПАСНЫЕ ЧАСТИ / RESERVE  
ONDERDELEN / PEZZI DI RICAMBIO**

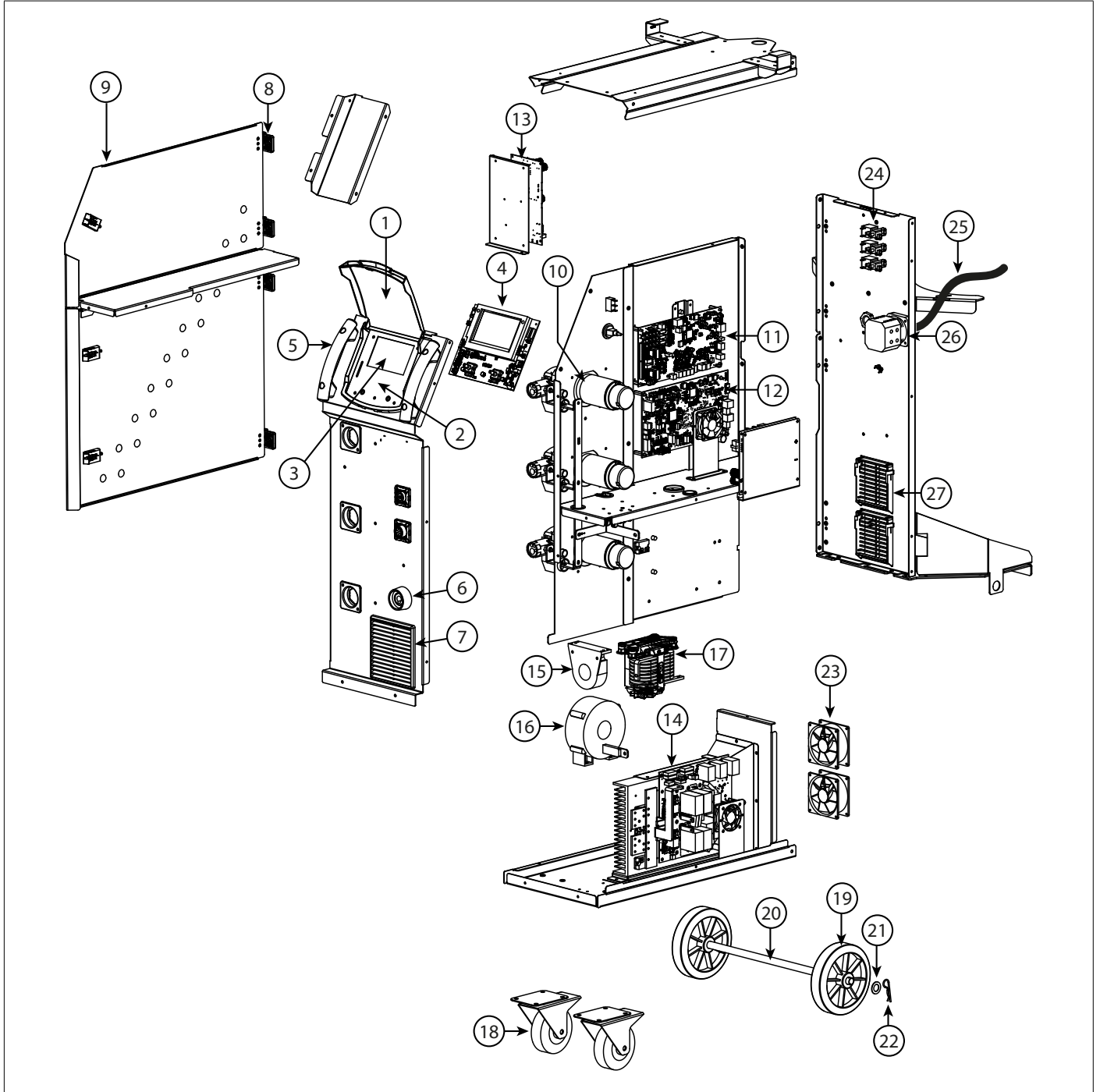
## CARPULSE T1



		CARPULSE T1 400 V
1	Carter plastique / Plastic housing / Kunststoffgehäuse / Contenitore plastico	56199
2	Bouton noir 28mm / Button black 28mm / Knopf schwarz 28mm / Tasto nero 28mm	73016
3	Clavier / Teclado / Панель управления / Bedieningspaneel / Tastiera	51973
4	Circuit IHM / Tarjeta IHM / Плата IHM / IHM circuit / Circuito IHM	97712C
5	Poignée plastique / Mango de plástico / Пластиковая ручка / Kunststoffen handvat / Impugnatura plastica	56047
6	Embase texas / Conector texas / Разъем Texas / Texas aansluiting / Colletto Texas	51461
7	Grille de protection extérieure / External protection grill / Äußeres Schutzgitter / Rejilla de protección exterior / Внешняя защитная решетка / Extern bescherm-rooster / Griglia di protezione esterna	51010
8	Charnière / Bisagra / Шарнирная петля / Scharnier / Cerniera	56239
9	Verrou / Cerrojo / Затвор / Vergrendeling / Bloccare	71003
10	Moto-dévidoir / Moto-devanadera / Моторизированный подающий механизм / Gemotoriseerde rollen / Trainafilo	51141

11	Circuit dévidoir / Circuito devanadera / Плата подающего механизма / Circuit draadaanvoersysteem / Circuito trainafilo	97777C
12	Circuit de contrôle / Circuito de control / Контрольная плата / Controle circuit / Circuito di controllo	E0051C
13	Circuit d'alimentation / Circuito de Alimentación / Плата питания / Voedingscircuit / Circuito di alimentazione	E0053C
14	Module puissance complet / Complete power module / Komplettes Leistungsmodul / Modulo di piena potenza	97548
15	Capteur de courant 500A / Current sensor 500A / Stromsensor 500A / Sensore di corrente 500A	64460
16	Transformateur de puissance / Power transformer / Netztransformator / Transformador de potencia / Трансформатор мощности / Vermogenstransformator / Trasformatore di potenza	63728
17	Self de sortie / Output Self / Self di uscita	96143
18	Roue pivotante / Rueda giratoria / Поворотное колесо / Zwenkwieltje / Ruota girevole	71360
19	Roue arrière / Rueda trasera / Заднее колесо / Achterwiel / Ruote posteriori	71375
20	Axe de roue / Wheel axle / Radachse / Rondella piatta	91059ST
21	Rondelle plate / Flat washer / Unterlegscheibe / Ventilatore	41214
22	Goupille / Pin / Stift / Perno	42032
23	Ventilateur 24V / 24V fan / Ventilador 24V / Lüfter 24V / Вентилятор 24В / Ventilator 24V / Ventilatore 24V	50999
24	Electrovanne / Solenoid valve / Magnetventil / Elettrovalvola	71542
25	Cordon secteur 3P+Terre 2.5mm <sup>2</sup> / Power supply cable 3P + Earth 2.5 mm <sup>2</sup> / Netzkabel 3 ph. + Schutzleiter 2.5mm <sup>2</sup> / Cable de red eléctrica 3P + Tierra 2.5mm <sup>2</sup> / Сетевой шнур 3 фазы + Земля 2.5мм <sup>2</sup> / Netsnoer 3P+Aarde 2.5mm <sup>2</sup> / Cavo alimentazione 3P+Terra 2.5mm <sup>2</sup>	21497
26	Commutateur triphasé / Three phase switch / Conmutador trifásico / Dreiphasiger Schalter / Трёхфазный коммутатор / Driefasige schakelaar / Commutatore trifase	51069
27	Grille de protection intérieure / Internal protection grill / Inneres Schutzgitter / Rejilla de protección interior / Внутренняя защитная решетка / Binnenste beschermingsrooster / Griglia di protezione interna	51011

CARPULSE T3



		CARPULSE T3 208/240 V	CARPULSE T3 400 V (V2)
1	Carter plastique / Plastic housing / Kunststoffgehäuse / Contenitore plastico	56199	
2	Bouton noir 28mm / Button black 28mm / Knopf schwarz 28mm / Tasto nero 28mm	73016	
3	Clavier / Teclado / Панель управления / Bedieningspaneel / Tastiera	51973	
4	Circuit IHM / Tarjeta IHM / Плата IHM / IHM circuit / Circuito IHM	97466C	97712C
5	Poignée plastique / Mango de plástico / Пластиковая ручка / Kunststoffen handvat / Impugnatura plastica	56047	
6	Embase texas / Conector texas / Разъем Texas / Texas aansluiting / Colletto Texas	51461	
7	Grille de protection extérieure / External protection grill / Äußeres Schutzgitter / Rejilla de protección exterior / Внешняя защитная решетка / Extern bescherm-rooster / Griglia di protezione esterna	51010	
8	Charnière / Bisagra / Шарнирная петля / Scharnier / Cerniera	56239	
9	Verrou / Cerrojo / Затвор / Vergrendeling / Bloccare	71003	
10	Moto-dévidoir / Moto-devanadera / Моторизированный подающий механизм / Gemotoriseerde rollen / Trainafilo	51188	
11	Circuit dévidoir / Circuito devanadera / Плата подающего механизма / Circuit draadaanvoersysteem / Circuito trainafilo	97806C	E0052C
12	Circuit de contrôle / Circuito de control / Контрольная плата / Controle circuit / Circuito di controllo	97759C	E0051C
13	Circuit d'alimentation / Circuito de Alimentación / Плата питания / Voedingcircuit / Circuito di alimentazione	97761C	E0053C
14	Module puissance complet / Complete power module / Komplettes Leistungsmodul / Modulo di piena potenza	97572	
15	Capteur de courant 500A / Current sensor 500A / Stromsensor 500A / Sensore di corrente 500A	64460	
16	Transformateur de puissance / Power transformer / Netztransformator / Transformador de potencia / Трансформатор мощности / Vermogenstransformator / Trasformatore di potenza	63735	63728
17	Self de sortie / Output Self / Self di uscita	96143	
18	Roue pivotante / Rueda giratoria / Поворотное колесо / Zwenkwiel / Ruota girevole	71360	
19	Roue arrière / Rueda trasera / Заднее колесо / Achterwiel / Ruote posteriori	71375	
20	Axe de roue / Wheel axle / Radachse / Rondella piatta	91059ST	
21	Rondelle plate / Flat washer / Unterlegscheibe / Ventilatore	41214	
22	Goupille / Pin / Stift / Perno	42032	
23	Ventilateur 24V / 24V fan / Ventilador 24V / Lüfter 24V / Вентилятор 24В / Ventilator 24V / Ventilatore 24V	50999	
24	Electrovanne / Solenoid valve / Magnetventil / Elettrovalvola	71542	
25	Cordon secteur 3P+Terre 2.5mm <sup>2</sup> / Power supply cable 3P + Earth 2.5 mm <sup>2</sup> / Netzkabel 3 ph. + Schutzleiter 2.5mm <sup>2</sup> / Cable de red eléctrica 3P + Tierra 2.5mm <sup>2</sup> / Сетевой шнур 3 фазы + Земля 2.5мм <sup>2</sup> / Netsnoer 3P+Aarde 2.5mm <sup>2</sup> / Cavo alimentazione 3P+Terra 2.5mm <sup>2</sup>	95040	21497
26	Commutateur triphasé / Three phase switch / Conmutador trifásico / Dreiphasiger Schalter / Трёхфазный коммутатор / Driefasige schakelaar / Commutatore trifase	51061	
27	Grille de protection intérieure / Internal protection grill / Inneres Schutzgitter / Rejilla de protección interior / Внутренняя защитная решетка / Binnenste beschermingsrooster / Griglia di protezione interna	51011	

## SYMBOLS / ZEICHENERKLÄRUNG / ICONOS / СИМВОЛЫ / PICTOGRAMMEN / ICONE

	<b>FR</b> Attention ! Lire le manuel d'instruction avant utilisation. <b>EN</b> Warning ! Read the user manual before use. <b>DE</b> ACHTUNG ! Lesen Sie diese Anleitung sorgfältig durch vor Inbetriebnahme des Geräts. <b>ES</b> ¡Atención! Lea el manual de instrucciones antes de su uso. <b>RU</b> Внимание! Прочтите инструкцию перед использованием. <b>NL</b> Let op! Lees aandachtig de handleiding. <b>IT</b> Attenzione! Leggere il manuale d'istruzioni prima dell'uso.
	<b>FR</b> Symbole de la notice <b>EN</b> User manual symbol <b>DE</b> Symbole in der Bedienungsanleitung <b>ES</b> Símbolo del manual <b>RU</b> Символы, использующиеся в инструкции <b>NL</b> Symbool handleiding <b>IT</b> Simbolo del manuale
	<b>FR</b> Source de courant de technologie onduleur délivrant un courant continu. <b>EN</b> Undulating current technology based source delivering direct current. <b>DE</b> Invertergleichstromquelle. <b>ES</b> Fuente de corriente de tecnología ondulador que libera corriente continua. <b>RU</b> Источник тока с технологией преобразователя, выдающий постоянный ток. <b>NL</b> Stroombron met UPS technologie, levert gelijkstroom. <b>IT</b> Fonte di corrente con tecnologia inverter che rilascia una corrente continua.
	<b>FR</b> Soudage à MIG / MAG <b>EN</b> MIG / MAG welding <b>DE</b> MIG / MAG-Schweißen <b>ES</b> Soldadura MIG / MAG <b>RU</b> Сварка MIG / MAG <b>NL</b> MIG/ MAG lassen <b>IT</b> Saldatura MIG / MAG
	<b>FR</b> Convient au soudage dans un environnement avec risque accru de choc électrique. La source de courant elle-même ne doit toutefois pas être placée dans de tels locaux. <b>EN</b> Suitable for welding in an environment with an increased risk of electric shock. However this a machine should not be placed in such an environment. <b>DE</b> Geeignet für Schweißarbeiten im Bereich mit erhöhten elektrischen Risiken. <b>ES</b> Adaptado para soldadura en lugar con riesgo de choque eléctrico. Sin embargo, la fuente eléctrica no debe estar presente en dichos lugares. <b>RU</b> Подходит для сварки в среде с повышенным риском удара током. В этом случае источник тока не должен находиться в том же самом помещении. <b>NL</b> Geschikt voor het lassen in een ruimte met verhoogd risico op elektrische schokken. De voedingsbron zelf moet echter niet in dergelijke ruimte worden geplaatst. <b>IT</b> Convieni alla saldatura in un ambiente a grande rischio di scosse elettriche. L'origine della corrente non deve essere localizzata in tale posto.
	<b>FR</b> Courant de soudage continu <b>EN</b> Direct welding current <b>DE</b> Gleichschweißstrom <b>ES</b> Corriente de soldadura continua. <b>RU</b> Постоянный сварочный ток <b>NL</b> Gelijkstroom <b>IT</b> Corrente di saldatura continuo
U0	<b>FR</b> Tension assignée à vide <b>EN</b> Open circuit voltage <b>DE</b> Leerlaufspannung <b>ES</b> Tensión asignada en vacío <b>RU</b> Номинальное напряжение холостого хода <b>NL</b> Nullaastspanning <b>IT</b> Tensione nominale a vuoto
X(40°C)	<b>FR</b> Facteur de marche selon la norme EN60974-1 (10 minutes – 40°C). <b>EN</b> Duty cycle according to standard EN 60974-1 (10 minutes – 40°C). <b>DE</b> Einschaltdauer: 10 min - 40°C, richtlinienkonform EN60974-1. <b>ES</b> Ciclo de trabajo según la norma EN60974-1 (10 minutos – 40°C). <b>RU</b> ПВ% согласно норме EN 60974-1 (10 минут – 40°C). <b>NL</b> Inschakelduur volgens de norm EN60974-1 (10 minuten – 40°C). <b>IT</b> Ciclo di lavoro conforme alla norma EN60974-1 (10 minuti – 40°C).
I2	<b>FR</b> Courant de soudage conventionnel correspondant <b>EN</b> Corresponding conventional welding current <b>DE</b> Entsprechender Schweißstrom <b>ES</b> Corriente de soldadura convencional correspondiente. <b>RU</b> Соответствующий номинальный сварочный ток <b>NL</b> Corresponderende conventionele lasstroom <b>IT</b> Corrente di saldatura convenzionale.
A	<b>FR</b> Ampères <b>EN</b> Amperes <b>DE</b> Ampere <b>ES</b> Amperios <b>RU</b> Амперы <b>NL</b> Ampère <b>IT</b> Amper
U2	<b>FR</b> Tensions conventionnelles en charges correspondantes <b>EN</b> Conventional voltage in corresponding loads. <b>DE</b> Entsprechende Arbeitsspannung <b>ES</b> Tensiones convencionales en cargas correspondientes. <b>RU</b> Номинальные напряжения при соответствующих нагрузках. <b>NL</b> Conventionele spanning in corresponderende belasting <b>IT</b> Tensioni convenzionali in cariche corrispondenti
V	<b>FR</b> Volt <b>EN</b> Volt <b>DE</b> Volt <b>ES</b> Voltio <b>RU</b> Вольт <b>NL</b> Volt <b>IT</b> Volt
Hz	<b>FR</b> Hertz <b>EN</b> Hertz <b>DE</b> Hertz <b>ES</b> Hercios <b>RU</b> Гец <b>NL</b> Hertz <b>IT</b> Hertz
	<b>FR</b> Vitesse du fil <b>EN</b> Wire speed <b>DE</b> Drahtgeschwindigkeit <b>ES</b> Velocidad de hilo <b>RU</b> Скорость проволоки <b>NL</b> Draadsnelheid <b>IT</b> Velocità di filo
m/min	<b>FR</b> Mètre par minute <b>EN</b> Meter per minute <b>DE</b> Meter pro Minute <b>ES</b> Metro por minuto <b>RU</b> Метр в минуту <b>NL</b> Meter per minuut <b>IT</b> Metro per minuto
	<b>FR</b> Alimentation électrique triphasée 50 ou 60Hz <b>EN</b> Three-phase power supply 50 or 60Hz <b>DE</b> Dreiphasige Netzversorgung mit 50 oder 60Hz <b>ES</b> Alimentación eléctrica trifásica 50 o 60Hz <b>RU</b> Трёхфазное электропитание 50 или 60Гц <b>NL</b> Driefasen elektrische voeding 50Hz of 60Hz. <b>IT</b> Alimentazione elettrica trifase 50 o 60Hz
U1	<b>FR</b> Tension assignée d'alimentation <b>EN</b> Assigned voltage <b>DE</b> Netzspannung <b>ES</b> Tensión asignada de alimentación eléctrica. <b>RU</b> Номинальное напряжение питания <b>NL</b> Nominale voedingsspanning <b>IT</b> Tensione nominale d'alimentazione
I1max	<b>FR</b> Courant d'alimentation assigné maximal (valeur efficace) <b>EN</b> Maximum rated power supply current (effective value). <b>DE</b> Maximaler Versorgungsstrom <b>ES</b> Corriente de alimentación eléctrica asignada máxima (valor eficaz). <b>RU</b> Максимальный сетевой ток (эффективное значение) <b>NL</b> Maximale nominale voedingsstroom (effectieve waarde) <b>IT</b> Corrente d'alimentazione nominale massima (valore effettivo)
I1eff	<b>FR</b> Courant d'alimentation effectif maximal <b>EN</b> Maximum effective power supply current. <b>DE</b> Maximaler effektiver Versorgungsstrom <b>ES</b> Corriente de alimentación eléctrica máxima. <b>RU</b> Максимальный эффективный сетевой ток <b>NL</b> Maximale effectieve voedingsstroom <b>IT</b> Corrente effettivo massimo di alimentazione
	<b>FR</b> Matériel conforme aux Directives européennes. La déclaration UE de conformité est disponible sur notre site (voir à la page de couverture). <b>EN</b> Device complies with european directives. The EU declaration of conformity is available on our website (see cover page). <b>DE</b> Gerät entspricht europäischen Richtlinien. Die Konformitätserklärung finden Sie auf unserer Webseite. <b>ES</b> Aparato conforme a las directivas europeas. La declaración de conformidad UE está disponible en nuestra página web (dirección en la portada). <b>RU</b> Устройство соответствует директивам Евросоюза. Декларация о соответствии доступна для просмотра на нашем сайте (ссылка на обложке). <b>NL</b> Apparaat in overeenstemming met de Europese richtlijnen. De verklaring van overeenstemming is te downloaden op onze website (adres vermeld op de omslag). <b>IT</b> Materiale in conformità alle Direttive europee. La dichiarazione di conformità è disponibile sul nostro sito (vedere sulla copertina).
	<b>FR</b> Matériel conforme aux exigences britanniques. La déclaration de conformité britannique est disponible sur notre site (voir à la page de couverture). <b>EN</b> Equipment in compliance with British requirements. The British Declaration of Conformity is available on our website (see home page). <b>DE</b> Das Gerät entspricht den britischen Richtlinien und Normen. Die Konformitätserklärung für Grossbritannien ist auf unserer Internetseite verfügbar (siehe Titelseite). <b>ES</b> Equipo conforme a los requisitos británicos. La Declaración de Conformidad Británica está disponible en nuestra página web (véase la portada). <b>RU</b> Материал соответствует требованиям Великобритании. Заявление о соответствии для Великобритании доступно на нашем веб-сайте (см. главную страницу) <b>NL</b> Materiaal conform aan de Britse eisen. De Britse verklaring van overeenkomst is beschikbaar op onze website (zie omslagpagina). <b>IT</b> Materiale conforme alle esigenze britanniche. La dichiarazione di conformità britannica è disponibile sul nostro sito (vedere pagina di copertina).
	<b>FR</b> Matériel conforme aux normes Marocaines. La déclaration C <sub>p</sub> (CMIM) de conformité est disponible sur notre site (voir à la page de couverture). <b>EN</b> Equipment in conformity with Moroccan standards. The declaration C <sub>p</sub> (CMIM) of conformity is available on our website (see cover page). <b>DE</b> Das Gerät entspricht die marokkanischen Standards. Die Konformitätserklärung C <sub>p</sub> (CMIM) ist auf unserer Webseite verfügbar (siehe Titelseite). <b>ES</b> Equipamiento conforme a las normas marroquíes. La declaración de conformidad C <sub>p</sub> (CMIM) está disponible en nuestra página web (ver página de portada). <b>RU</b> Товар соответствует нормам Марокко. Декларация C <sub>p</sub> (CMIM) доступна для скачивания на нашем сайте (см на титульной странице). <b>NL</b> Dit materiaal voldoet aan de Marokkaanse normen. De verklaring C <sub>p</sub> (CMIM) van overeenstemming is beschikbaar op onze internet site (vermeld op de omslag). <b>IT</b> Materiale conforme alle normative marocchine. La dichiarazione C <sub>p</sub> (CMIM) di conformità è disponibile sul nostro sito (vedi scheda del prodotto).
IEC 60974-1 IEC 60974-10 Class A	<b>FR</b> L'appareil respecte la norme EN60974-1 et EN 60971-10 appareil de classe A. <b>EN</b> The device is compliant with standard EN60974-1 and EN60971-10 class A device. <b>DE</b> Das Gerät erfüllt die Norm EN 60974-1 und EN 60971-10 der Geräteklasse A <b>ES</b> El aparato se ajusta a la norma EN60974-1 y EN 60971-10, aparato de clase A. <b>RU</b> Аппарат соответствует нормам EN60974-1 и EN60971-10 аппарат класса A. <b>NL</b> Dit klasse A apparaat voldoet aan de EN60974-1 en EN60971-10 normen. <b>IT</b> Il dispositivo rispetta la norma EN60974-1 e EN 60971-10 dispositivo classe A.

IEC 60974-5	<p><b>FR</b> L'appareil respecte la norme EN 60974-5. <b>EN</b> This product is compliant with standard EN 60974-5. <b>DE</b> Das Gerät entspricht der Norm EN 60974-5. <b>ES</b> El aparato es conforme a las normas EN60974-5. <b>RU</b> Аппарат соблюдает нормы EN 60974-5. <b>NL</b> Het apparaat voldoet aan de norm EN 60974-5. <b>IT</b> Il dispositivo rispetta la norma EN 60974-5.</p>
	<p><b>FR</b> Ce matériel faisant l'objet d'une collecte sélective selon la directive européenne 2012/19/UE. Ne pas jeter dans une poubelle domestique ! <b>EN</b> This hardware is subject to waste collection according to the European directives 2012/19/EU. Do not throw out in a domestic bin ! <b>DE</b> Für die Entsorgung Ihres Gerätes gelten besondere Bestimmungen (sondermüll) gemäß europäische Bestimmung 2012/19/EU. Es darf nicht mit dem Hausmüll entsorgt werden! <b>ES</b> Este material requiere una recogida de basuras selectiva según la directiva europea 2012/19/UE. ¡No tirar este producto a la basura doméstica! <b>RU</b> Это оборудование подлежит переработке согласно директиве Евросоюза 2012/19/UE. Не выбрасывать в общий мусоросборник! <b>NL</b> Afzonderlijke inzameling vereist volgens de Europese richtlijn 2012/19/UE. Gooi het apparaat niet bij het huishoudelijk afval ! <b>IT</b> Questo materiale è soggetto alla raccolta differenziata seguendo la direttiva europea 2012/19/UE. Non smaltire con i rifiuti domestici!</p>
	<p><b>FR</b> Produit recyclable qui relève d'une consigne de tri. <b>EN</b> This product should be recycled appropriately <b>DE</b> Recyclingprodukt, das gesondert entsorgt werden muss. <b>ES</b> Producto reciclable que requiere una separación determinada. <b>RU</b> Этот аппарат подлежит утилизации. <b>NL</b> Product recyclebaar, niet bij het huishoudelijk afval gooien <b>IT</b> Prodotto riciclabile soggetto a raccolta differenziata.</p>
	<p><b>FR</b> Marque de conformité EAC (Communauté économique Eurasienne) <b>EN</b> EAEC Conformity marking (Eurasian Economic Community). <b>DE</b> EAC-Konformitätszeichen (Eurasische Wirtschaftsgemeinschaft) <b>ES</b> Marca de conformidad EAC (Comunidad económica euroasiática). <b>RU</b> Знак соответствия EAC (Евразийское экономическое сообщество) <b>NL</b> EAC (Euraziatische Economische Gemeenschap) merkteken van overeenstemming <b>IT</b> Marca di conformità EAC (Comunità Economica Eurasiatica)</p>
	<p><b>FR</b> Information sur la température (protection thermique) <b>EN</b> Temperature information (thermal protection) <b>DE</b> Information zur Temperatur (Thermoschutz) <b>ES</b> Información sobre la temperatura (protección térmica) <b>RU</b> Информация по температуре (термозащита). <b>NL</b> Informatie over de temperatuur (thermische beveiliging) <b>IT</b> Informazione sulla temperatura (protezione termiche)</p>
	<p><b>FR</b> Entrée de gaz <b>EN</b> Gas input <b>DE</b> Gaseingang <b>ES</b> Entrada de gas <b>RU</b> Подача газа <b>NL</b> Ingang gas <b>IT</b> Entrata di gas</p>
	<p><b>FR</b> Polarité (+) / (-) <b>EN</b> Polarity (+) / (-) <b>DE</b> Polarität (+) / (-) <b>ES</b> Polaridad (+) / (-) <b>RU</b> Полярность (+) / (-) <b>NL</b> Polariteit (+) / (-) <b>IT</b> Polarità (+) / (-)</p>
	<p><b>FR</b> Marche (mise sous tension) / Arrêt (mise hors tension) <b>EN</b> On (power on) / Off (power off) <b>DE</b> Ein (Einschalten) / Aus (Ausschalten) <b>ES</b> On (encendido) / Off (apagado) <b>RU</b> Вкл (включение) / Выкл (выключение) <b>NL</b> Aan (stroom aan) / Uit (stroom uit) <b>IT</b> On (accensione) / Off (spegnimento)</p>
<p>IP23</p>	<p><b>FR</b> Protégé contre l'accès aux parties dangereuses des corps solides de diam &gt;12,5 mm et protégé contre la pluie dirigée à 60° par rapport à la verticale lorsque les parties mobiles de l'appareil ne sont pas encore en fonctionnement. <b>EN</b> Protected against access to dangerous parts of solid bodies with diam &gt;12,5 mm and protected against rain directed at 60° to the vertical when the moving parts of the device are not yet in operation. <b>DE</b> Geschützt gegen den Zugang zu gefährlichen Teilen von festen Körpern mit einem Durchmesser &gt;12,5 mm und geschützt gegen Regen, der unter einem Winkel von 60° zur Senkrechten gerichtet ist, wenn die beweglichen Teile des Geräts noch nicht in Betrieb sind. <b>ES</b> Protegido contra el acceso a partes peligrosas de cuerpos sólidos de diámetro &gt;12,5 mm y protegido contra la lluvia dirigida a 60° con respecto a la vertical cuando las partes móviles del dispositivo aún no están en funcionamiento. <b>RU</b> Защита от доступа к опасным частям твердых тел диаметром &gt;12,5 мм и защита от дождя, направленного под углом 60° к вертикали, когда движущиеся части устройства еще не работают. <b>NL</b> Beschermd tegen de toegang tot gevaarlijke delen van vaste lichamen met een diameter &gt;12,5 mm en beschermd tegen regen onder een hoek van 60° ten opzichte van de verticaal wanneer de bewegende delen van het toestel nog niet in werking zijn. <b>IT</b> Protetto contro l'accesso a parti pericolose di corpi solidi con diam &gt;12,5 mm e protetto contro la pioggia diretta a 60° rispetto alla verticale quando le parti mobili del dispositivo non sono ancora in funzione.</p>
	<p><b>FR</b> Purge gaz <b>EN</b> Gas purge <b>DE</b> Gasventil einschalten <b>ES</b> Epuración del gas <b>RU</b> Продувка взором <b>NL</b> Afvoeren gas <b>IT</b> Gas di lavaggio <b>PT</b> Purga de gás</p>

**JBDC**  
 1, rue de la Croix des Landes - CS 54159  
 53941 Saint-berthevin Cedex  
 FRANCE  
  
 www.ims-welding.com  
 +33-2-43-01-01-60  
 sales@ims-welding.com