



TOPARC



FR 2-4 / 23-24

EN 5-7 / 23-24

DE 8-10 / 23-24

ES 11-13 / 23-24

RU 14-16 / 23-24

NL 17-19 / 23-24

IT 20-22 / 23-24

LAMPE SUR TREPIED 3000L

TRIPOD LAMP 3000L

ARBEITSLEUCHTE AUF DREIFUSS 3000 LUMEN

LÁMPARA EN TRÍPODE 3000L

ЛАМПА НА ШТАТИВЕ 3000ЛМ

WERKLAMP OP STANDAARD 3000L

LAMPADA SU TREPPIEDE 3000L

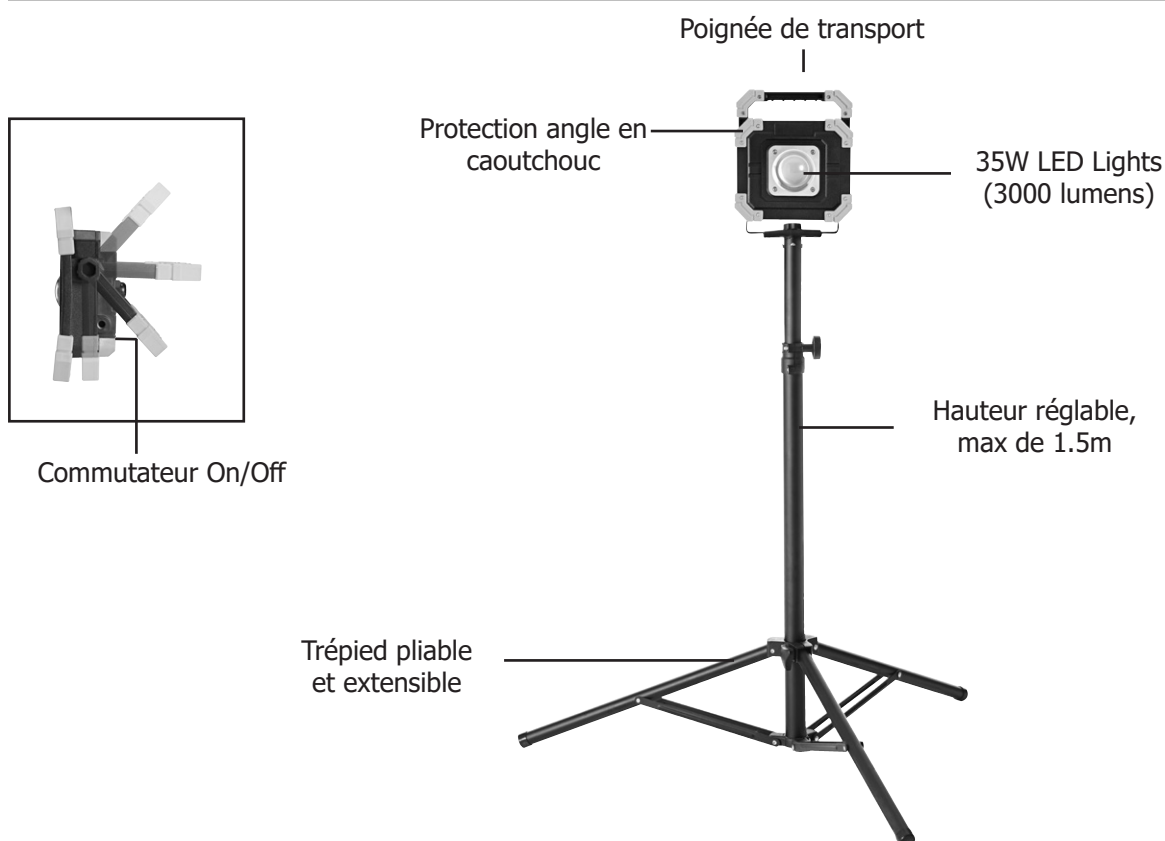
IMPORTANTES MISES EN GARDE

Veillez lire les consignes d'utilisation attentivement, même si vous connaissez ce type de produit. Conservez ces consignes pour pouvoir vous y référer dans le futur. Afin de réduire le risque d'incendie, de choc électrique ou de blessure, les consignes d'utilisation doivent toujours être suivies. Elles incluent :

- Un câble d'alimentation endommagé peut entraîner un choc électrique. Ne pas utiliser ce produit s'il paraît endommagé.
- Ne jamais regarder directement dans la lampe ou orienter la lampe dans les yeux d'un tiers quand elle est opérationnelle. Cela peut endommager la rétine.
- Débrancher la lampe de travail quand elle n'est pas en utilisation.
- Arrêter l'utilisation de la lampe de travail immédiatement s'il y a de la fumée ou des odeurs inhabituelles.
- Ne pas jeter la lampe de travail au feu ou exposer la lampe à de très fortes chaleurs. La lampe de travail pourrait exploser ou se fissurer.
- Ne pas tenter de manipuler ou modifier la lampe de travail en quoi que ce soit. Dans ce cas cela accroît les risques de manière significative.
- Ne pas laisser ce produit être utilisé comme un jouet. Faire attention quand des enfants sont autour du produit.
- Ce produit n'est pas prévu pour être utilisé par des personnes (y compris des enfants) aux capacités physiques, sensorielles ou mentales réduites ou avec manque d'expérience et de connaissances à moins qu'elles soient supervisées par des personnes capables de veiller à leur sécurité. Ne pas utiliser le chargeur avec un cordon ou une prise électrique endommagée.
- Ne pas manipuler le câble d'alimentation ou la prise avec des mains mouillées.
- Toujours garder la lampe à bonne distance de produits inflammables.
- Ne pas utiliser la lampe de travail si un des verres est manquant ou endommagé. Contacter le service client pour le remplacer. Il est important de lire et de prendre en compte les consignes d'utilisation avant d'utiliser le produit pour la première fois.
- Ne pas débrancher la prise en tirant sur le câble d'alimentation. Mettre la prise en position OFF si possible, maintenir la prise fermement et tirer pour déconnecter. Tenir le câble éloigné des bords pointus pendant l'utilisation ou au moment de transporter le produit.
- L'utilisation d'une rallonge n'est pas recommandée. Ne pas utiliser le chargeur avec un cordon ou une prise électrique endommagée, ou si le produit lui-même a été endommagé.
- Ne pas laisser les enfants s'amuser avec les emballages.
- Débrancher et entreposer le produit quand il n'est pas utilisé pendant de longues périodes.

AVERTISSEMENT: Si le câble d'alimentation est endommagé, il doit être remplacé par le fabricant, son service après-vente ou une personne de qualification similaire, afin d'éviter un danger. Ce produit n'est pas prévu pour d'autres utilisations que celles présentées dans ce document.

CARACTÉRISTIQUES DE LA LAMPE DE TRAVAIL LED AVEC TRÉPIED.



FONCTIONNEMENT

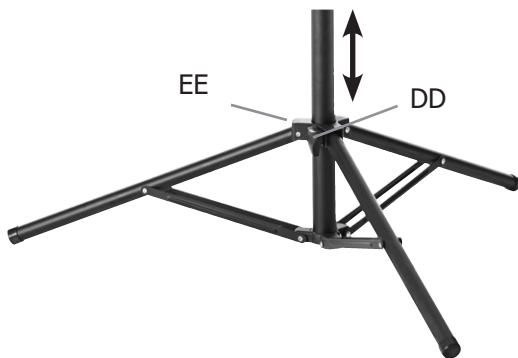


Comment utiliser le trépied de la lampe de travail

1. Sortir la lampe de travail et le trépied de l'emballage et retirer le film plastique protégeant les différents éléments. Retirer la sangle du cordon et déplier le cordon d'alimentation.
2. Ajuster le bouton sur la jambe du trépied et faire descendre le collier pour écarter les jambes. Serrer le bouton pour les verrouiller en place et mettre le trépied sur une surface plate et stable.

3. Ecartement des jambes

Ecarter les jambes du trépied pour une meilleur stabilité. Simplement desserrer le bouton de verrouillage (DD) et faire descendre le collier (EE) au niveau désiré afin d'atteindre l'écartement idéal et serrer le bouton pour verrouiller dans la position désirée.



Pour replier les jambes, faire pivoter le bouton de verrouillage du trépied (DD) et tirer le collier (EE) vers le haut.

Trépied réglable en hauteur

La hauteur du trépied peut être augmentée ou réduite en ajustant le poteau de montage de l'éclairage.

Tenir le poteau d'une main, desserrer le bouton de verrouillage (H), régler le poteau à la hauteur souhaitée et serrer le bouton de verrouillage pour le maintenir en place.



Allumer et éteindre la lampe de travail

Ne jamais utiliser un produit endommagé.



Brancher le cordon d'alimentation sur la prise secteur et l'allumer au mur. Pour allumer ou éteindre, appuyer- simplement sur le bouton marche / arrêt.

CARACTÉRISTIQUES ET AVANTAGES

La lampe est un outil pratique pour travailler sur des véhicules, autour de la maison ou dans le garage / atelier. Les caractéristiques de base sont:

1. Forte puissance lumineuse et faible consommation avec technologie LED.
2. Large illumination avec ses LED 35W.
3. Longue durée d'illumination et durabilité
4. Le trépied s'étend sur 1,5m de hauteur.

CARACTÉRISTIQUES TECHNIQUES

Alimentation d'entrée	220-240 V ~ 50/60 Hz 35 W
Luminosité en lumens	3000 Lumens
Catégorie de produit	Catégorie I
Catégorie de protection	IP44
Dimensions	Environ 91 X 78.5 X170 cm
Poids	Environ 3.8 kgs

ENTRETIEN ET MAINTENANCE

- Avant nettoyage, s'assurer que la lampe de travail est éteinte et débranchée.
- Nettoyer les parties extérieures de la lampe de travail avec un tissu sec et propre.
- Ne pas utiliser de produits détergents ou de solvants pour nettoyer la lampe.
- Ne pas asperger de liquide et ne pas immerger.
- NE PAS essayer de nettoyer l'intérieur de la lampe.
- NE PAS ESSAYER d'ouvrir le boîtier de cette lampe sous aucun prétexte. Il n'y a pas de pièce à changer à l'intérieur du produit.

Avertissement: Ne jamais utiliser un produit endommagé (e.g. câble en mauvais état, boîtier fissuré).

GARANTIE

La garantie couvre tous défauts ou vices de fabrication pendant 2 ans, à compter de la date d'achat (pièces et main d'oeuvre).

La garantie ne couvre pas :

- Toutes autres avaries dues au transport.
- L'usure normale des pièces (Ex. : câbles, pinces, etc.).
- Les incidents dus à un mauvais usage (erreur d'alimentation, chute, démontage).
- Les pannes liées à l'environnement (pollution, rouille, poussière).

En cas de panne, retourner l'appareil à votre distributeur, en y joignant :

- un justificatif d'achat daté (ticket de sortie de caisse, facture...)
- une note explicative de la panne.

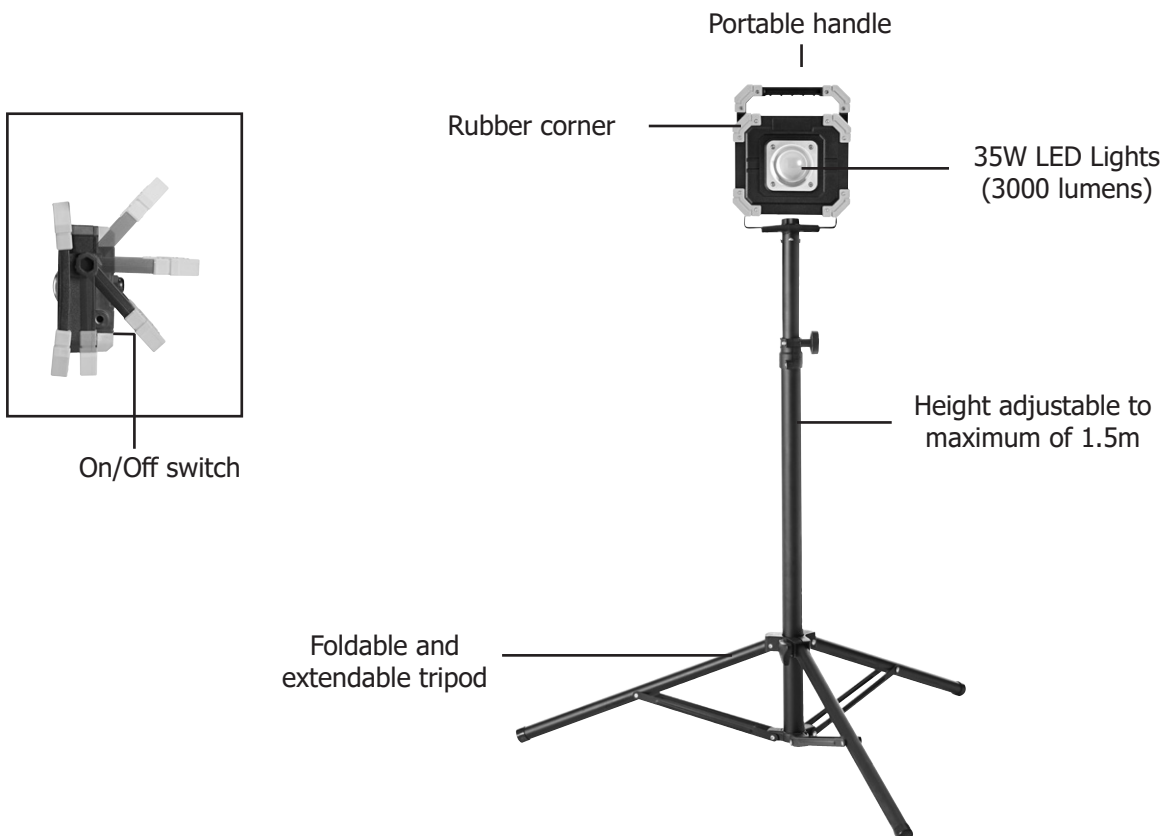
IMPORTANT SAFEGUARDS

Read all instructions carefully, even if you are quite familiar with the product. Please retain these instructions for future reference. In order to reduce the risk of fire, electric shock, and/or injury, basic safety precautions should always be followed. These include:

- A damaged plug or power cord can lead to an electrocution hazard. Do not use this product if it appears to be damaged.
- Do not look directly into the light source or point it into the eyes of others. This can lead to retinal damage.
- Disconnect the worklight from the mains when the lamp is no longer in use.
- Cease to use the worklight immediately if it begins to visibly smoke or give off unusual smells.
- Do not throw the worklight into fire and do not expose it to extreme heat. The worklight could explode or burst.
- Do not attempt to alter or manipulate the worklight in any way. Doing this increases the exposure to danger significantly.
- Do not allow this device to be used as a toy. Close attention is necessary when used nearby children.
- This appliance is not intended for use by persons (including children) with reduced physical, sensory or mental capabilities, or lack of experience and knowledge, unless they have been given supervision or instruction concerning use of the appliance by a person responsible for their safety.
- Do not use with a damaged cord or plug.
- Do not handle power cord, plug or device with wet hands.
- Always keep the worklight away from any flammable materials.
- Do not operate the worklight if it has a missing or damaged lens cover. Contact customer service for a replacement. Read and follow all safety rules and operating instructions before first use of this product.
- Do not unplug plug from the socket outlet by pulling on attached cord set. Switch OFF the socket outlet where possible, firmly hold plug and pull to disconnect. Always keep attached cable away from sharp edges in use or when removing.
- The use of an extension cord is not recommended.
- Do not use with a damaged plug or power cord, or where worklight itself has malfunctioned or been damaged in any manner.
- Do not allow children to play with the packaging materials.
- Unplug and store the entire device when not in use for an extended period of time.

WARNING: If the power cord is damaged, the power cord must be replaced by the manufacturer, its service agent or similarly qualified persons, in order to avoid a hazard. This product has not been designed for any uses other than those specified in this booklet.

FEATURES OF YOUR LED WORKLIGHT WITH TRIPOD



OPERATION

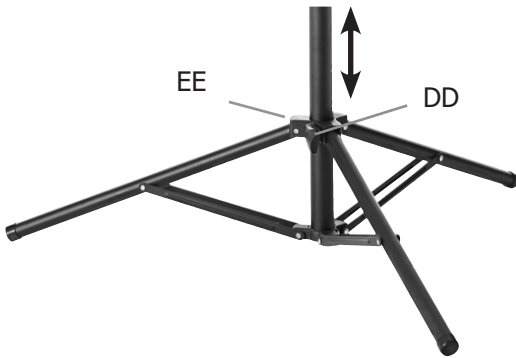


How to use Worklight Tripod

1. Remove Work light and tripod from packaging, remove plastic bag covering the assembly. Remove wire cord strap and unfold supply cord.
2. Unloosen the tripod leg collar knob and push collar down to spread the legs and then tighten to secure in position, now place tripod on a stable flat surface.

3. Tripod leg spread

To increase the stability of the tripod, the legs can be spread out to increase footprint. Simply loosen the locking knob (DD) and push collar (EE) down as far as you want to achieve the desired leg spread, then tighten lock Knob to secure position.



To return the legs to the folded position for storage, pivot the tripod leg lock release button (DD) and pull the collar assembly (EE) back up to top.

Tripod Height Adjustable

The height of the tripod can be extended or lowered by adjusting the light mount pole. Hold the pole with one hand, loosen locking knob (H), adjust pole to the desired height and tighten locking knob to secure in position.



Switching the worklight on and off

Never use a damaged product.



Plug supply cord into mains power outlet or power board and switch ON at the wall or power board (if it is individually switched power board). To switch on or off simply press the on/off switch.

FEATURES AND BENEFITS

The worklight is a practical aid when working on vehicles, around the house or in Garage / Workshop.

The basic characteristics are:

1. LED Technology with high luminous output and low energy consumption.
2. Wide-ranging lighting with 35W LED.
3. Long lighting times and durability.
4. Tripod extends to 1.5m height.

TECHNICAL DATA

Input	220-240 V ~ 50/60 Hz 35 W
Brightness lumens	3000 Lumens
Class appliance	Class I
Protection class	IP44
Dimensions	Approx. 91 X 78.5 X170 cm
Weight	Approx. 3.8 kgs

CARE AND MAINTENANCE

- Before cleaning, ensure that the worklight is switched in the off position and is unplugged from the socket.
- Clean the exterior surfaces of the worklight with a dry, soft cloth.
- Never use any form of detergents or solvents to clean the Worklight.
- Never spray with liquids or submerge in liquids or water.
- DO NOT attempt to clean the interior of the worklight.
- DO NOT ATTEMPT TO OPEN THE CASE OF THIS worklight at any time. There are no consumer serviceable parts inside this unit.

Caution: Never use a damaged product (e.g. worn cable, cracked casing).

WARRANTY

The warranty covers faulty workmanship for 2 years from the date of purchase (parts and labour).

The warranty does not cover:

- Transit damage.
- Normal wear of parts (eg. : cables, clamps, etc..).
- Damages due to misuse (power supply error, dropping of equipment, disassembling).
- Environment related failures (pollution, rust, dust).

In case of failure, return the unit to your distributor together with:

- The proof of purchase (receipt etc ...)
- A description of the fault reported

SICHERHEITSANWEISUNGEN

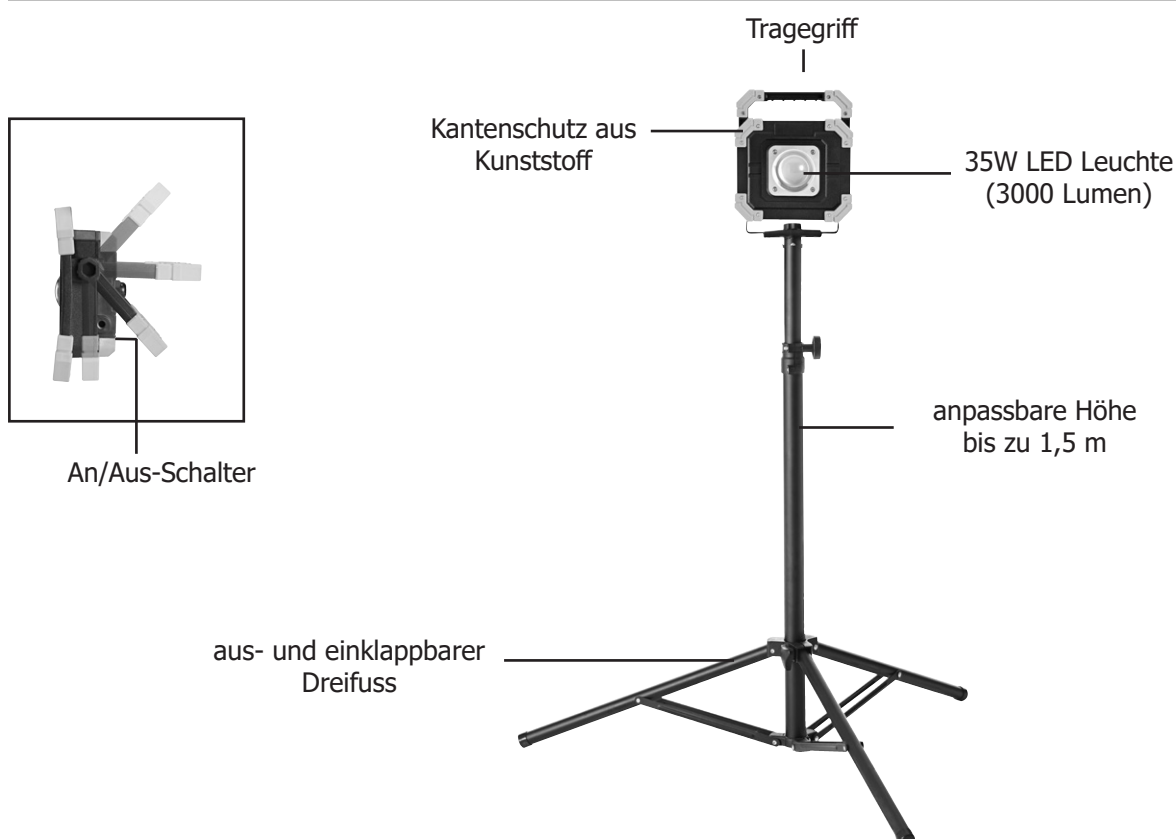
Bevor Sie dieses Gerät das erste Mal nutzen, lesen Sie bitte diese Bedienungsanleitung sorgfältig durch und berücksichtigen Sie alle Warnhinweise, selbst wenn Sie mit diesem Gerät vertraut sind. Bewahren Sie die Bedienungsanleitung jederzeit griffbereit auf für den Fall, dass Sie diese nochmals zu Rate ziehen möchten.

Grundlegende Sicherheitshinweise sollten immer beachtet werden, um das Risiko von Feuer, Stromschlag oder Verletzungen zu reduzieren. Diese beinhalten:

- Ein beschädigter Stecker oder beschädigtes Netzkabel kann einen tödlichen elektrischen Schlag verursachen. Verwenden Sie das Produkt nicht, wenn es beschädigt erscheint.
- Schauen Sie nicht direkt auf das Licht der Leuchte und richten Sie es nicht auf die Augen anderer Personen. Dies kann die Netzhaut nach kurzer Einwirkzeit schädigen.
- Trennen Sie das Gerät, wenn es nicht gebraucht wird.
- Das Gerät sofort außer Betrieb nehmen, wenn es anfängt, Rauch oder ungewöhnliche Gerüche abzugeben.
- Die Leuchte nicht in Feuer werfen und nicht hohen Temperatur aussetzen. Die Lampe könnte platzen oder explodieren.
- Die Leuchte nicht verändern oder manipulieren. Änderungen am Gerät erhöht das Gefahrenrisiko erheblich.
- Das Gerät ist kein Spielzeug. Das Gerät darf nicht in der Nähe von Kindern benutzt werden.
- Dieses Produkt darf nicht von Personen (inklusive Kinder) mit eingeschränkten physischen, sensorischen oder geistigen Fähigkeiten, oder mit unzureichender Erfahrung und Wissen benutzt werden, falls diese nicht von einem Sicherheitsbeauftragten angeleitet und beaufsichtigt werden hinsichtlich der Verwendung des Produkts.
- Eine Leuchte mit einem beschädigten Stecker oder Netzkabel nicht verwenden.
- Die Leuchte, das Netzkabel und den Stecker nicht mit nassen Händen anfassen.
- Benutzen Sie das Gerät nicht in der Nähe von brennbaren Stoffen.
- Verwenden Sie das Gerät nicht, wenn die Linienabdeckung fehlt oder beschädigt ist. Kontaktieren Sie den Kundendienst für ein Ersatzteil. Lesen Sie diese Anleitung sorgfältig vor Inbetriebnahme des Gerätes durch.
- Trennen Sie das Gerät vom Netz nicht durch Ziehen am Netzkabel. Drücken Sie den AUS-Schalter, halten Sie den Stecker fest am Ende des Kabels und ziehen Sie ihn heraus. Das Kabel darf nicht mit scharfen Kanten in Berührung kommen.
- Die Verwendung eines Verlängerungskabels wird nicht empfohlen.
- Verwenden Sie das Gerät nicht mit einem beschädigten Stecker oder Netzkabel oder wenn die Arbeitsleuchte defekt oder beschädigt ist.
- Kinder dürfen nicht mit der Verpackung spielen.
- Trennen Sie das Gerät vom Netz und lagern Sie es, wenn es längere Zeit nicht in Benutzung ist.

WARNUNG: Falls das Anschlusskabel beschädigt ist, muss es durch den Hersteller, seinen Reparaturservice oder eine qualifizierte Person ausgetauscht werden, um Gefahren zu vermeiden. Das Produkt wurde nicht für andere als die in dieser Anleitung angegebenen Anwendungen entwickelt.

EIGENSCHAFTEN DER LED-ARBEITSLEUCHE AUF DREIFUSS



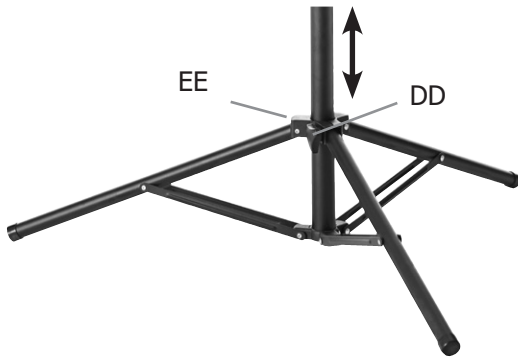
BEDIENUNG

Verwendung der Arbeitsleuchte auf Dreifuss

1. Entnehmen Sie die Arbeitsleuchte und den Dreifuss aus der Verpackung. Entfernen Sie die Kunststoff-Tüte, welche das Gerät umgibt. Entfernen Sie den Kabelbinder um das Netzkabel und legen Sie dieses aus.
2. Lösen Sie die Füße des Dreifusses und drücken Sie diese herunter, um die Füße zu spreizen. Ziehen Sie die Füße fest, um sie in der Position zu arretieren. Stellen Sie nun den Dreifuss auf eine stabile ebene Oberfläche.

3. Füße des Dreifusses spreizen

Die Füße des Dreifusses können gespreizt werden, um die Standfläche zu vergrößern. Lösen Sie den Verriegelungsgriff (DD) und drücken Sie das obere Ende der Füße (EE) soweit herunter wie gewünscht, um die gewünschte Spreizung zu erreichen. Drehen Sie anschliessend den Verriegelungsgriff zu.



Um die Füße einzuklappen, drehen Sie wiederum am Verriegelungsgriff (DD) und ziehen Sie das obere Ende der Füße (EE) herauf.

Höhenverstellbare Arbeitsleuchte auf Dreifuß

Die Höhe des Dreifusses kann durch Einstellung der Stange vergrößert oder vermindert werden.

Halten Sie die Stange mit einer Hand, lösen Sie den Griff zur Höheneinstellung (H), stellen Sie die gewünschte Höhe der Stange ein und ziehen Sie den Griff zur Höheneinstellung (H) fest.


Ein- und Ausschalten der Arbeitsleuchte

Benutzen Sie niemals ein beschädigtes Produkt.



Stecken Sie den Netzstecker in eine Netzsteckdose in der Wand.
Das Ein- und Ausschalten erfolgt durch Drücken der Ein-/Aus-Taste.

EINSATZBEREICH UND EIGENSCHAFTEN

Die Arbeitsleuchte ist für Arbeiten an Fahrzeugen, im Haus oder in der Garage oder Werkstatt geeignet.
Eigenschaften:

1. Hohe Lichtausbeute und geringer Energieverbrauch durch LED-Technologie.
2. Weitreichende Beleuchtung mit 35W LED.
3. Lange Leuchtdauer und Langlebigkeit.
4. Dreifuss bis zu einer Höhe von 1,5 m.

TECHNISCHE DATEN

Netzversorgung	220-240 V ~ 50/60 Hz 35 W
Helligkeit	3000 Lumens
Schutzklasse	Catégorie I
Schutzart	IP44
Abmessungen	ungefähr 91 X 78.5 X170 cm
Gewicht	ungefähr 3.8 kgs

PFLEGE UND WARTUNG

- Schalten Sie das Gerät aus und trennen Sie es von der Stromversorgung vor der Reinigung.
- Reinigen Sie das Gerät mit einem weichen, trockenen Tuch.
- Verwenden Sie zur Reinigung des Geräts keine Reinigungsmittel oder Lösungsmittel.
- Die Leuchte niemals mit Spray besprühen und niemals in Wasser oder sonstige Flüssigkeiten tauchen.
- VERSUCHEN SIE NICHT, das Innere der Arbeitsleuchte zu reinigen.
- ÖFFNEN SIE NIEMALS DAS GEHÄUSE DER ARBEITSLEUCHE. Im Inneren befinden sich keine Teile, welche Kunden warten müssen.

Warnung: Verwenden Sie niemals ein beschädigtes Produkt (z.B. beschädigtes Kabel, Riss im Gehäuse).

GARANTIE

Die Garantieleistung des Herstellers erfolgt ausschließlich bei Fabrikations- oder Materialfehlern, die binnen 24 Monate nach Kauf angezeigt werden (Nachweis Kaufbeleg).

Die Garantieleistung erfolgt nicht bei:

- Durch Transport verursachten Beschädigungen.
- Normalem Verschleiß der Teile (z.B. : Kabel, Klemmen, usw.) sowie Gebrauchsspuren.
- Von unsachgemäßem Gebrauch verursachten Defekten (Sturz, harte Stöße, Demontage).
- Durch Umwelteinflüsse entstandene Defekte (Verschmutzung, Rost, Staub).

Die Reparatur erfolgt erst nach Erhalt einer schriftlichen Akzeptanz (Unterschrift) des zuvor vorgelegten Kostenvorschlages durch den Besteller. Im Fall einer Garantieleistung trägt GYS ausschließlich die Kosten für den Rückversand an den Fachhändler.

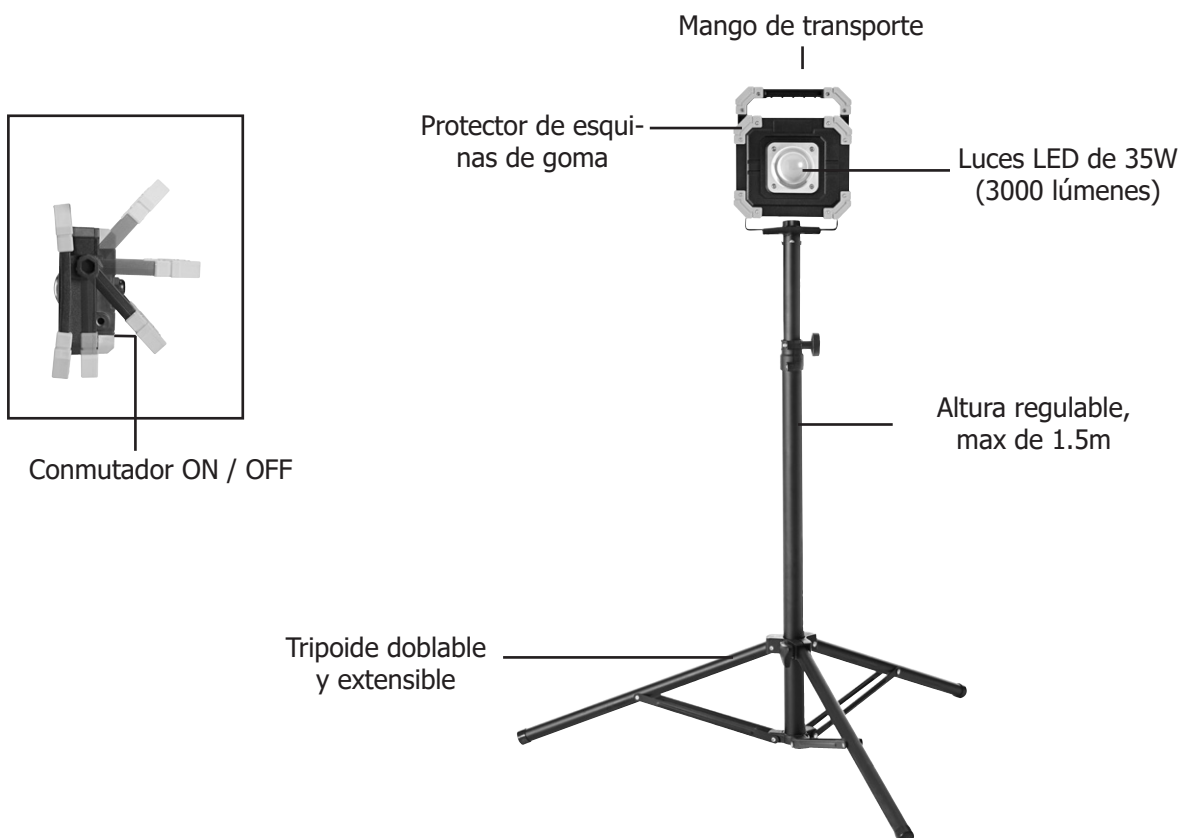
ADVERTENCIAS IMPORTANTES

Lea atentamente las instrucciones de uso, aunque esté familiarizado con este tipo de productos. Conserve estas instrucciones para futuras consultas. Para reducir el riesgo de incendio, descarga eléctrica o lesiones, deben seguirse siempre las instrucciones de uso. Entre ellos se encuentran:

- Un cable de alimentación dañado puede provocar una descarga eléctrica. No utilice este producto si parece estar dañado.
- Nunca mire directamente a la lámpara ni apunte a los ojos de otras personas cuando esté en funcionamiento. Esto puede dañar la retina.
- Desenchufe la lámpara de trabajo cuando no la utilice.
- Deje de utilizar la lámpara de trabajo inmediatamente si hay humo u olores extraños.
- No tire la lámpara de trabajo al fuego ni la esponja a un calor extremo. La lámpara de trabajo podría explotar o agrietarse.
- No intente manipular o modificar la lámpara de trabajo de ninguna manera. Hacerlo aumenta el riesgo de forma significativa.
- No permita que este producto se utilice como juguete. Tenga cuidado cuando los niños estén cerca del producto.
- Este producto no está destinado a ser utilizado por personas (incluidos los niños) con capacidades físicas, sensoriales o mentales reducidas o con falta de experiencia y conocimientos, a menos que estén supervisadas por personas capaces de garantizar su seguridad. No utilice el cargador con un cable o enchufe dañado.
- No manipule el cable de alimentación ni el enchufe con las manos mojadas.
- Mantenga siempre la lámpara alejada de materiales inflamables.
- No utilice la lámpara de trabajo si falta alguna de las lentes o está dañada. Póngase en contacto con el servicio de atención al cliente para la sustitución. Es importante leer y tomar nota de las instrucciones de uso antes de utilizar el producto por primera vez.
- No extraiga el enchufe de la toma de corriente tirando del cable de alimentación. Gire el enchufe a la posición de apagado si es posible, sujete el enchufe con firmeza y tire para desconectarlo. Mantenga el cable alejado de los bordes afilados durante el uso o el transporte del producto.
- No se recomienda el uso de un alargador. No utilice el cargador con un cable o enchufe dañado, o si el propio producto está dañado.
- No permita que los niños jueguen con el envase.
- Desenchufe y guarde el producto cuando no lo utilice durante mucho tiempo.

ADVERTENCIA: Si el cable de alimentación está dañado, debe ser sustituido por el fabricante, su servicio post-venta o una persona con cualificación similar, para evitar cualquier peligro. Este producto no está destinado a otro uso que el descrito en este documento.

CARACTERÍSTICAS DE LA LÁMPARA DE TRABAJO LED CON TRÍPODE.



FUNCIONAMIENTO

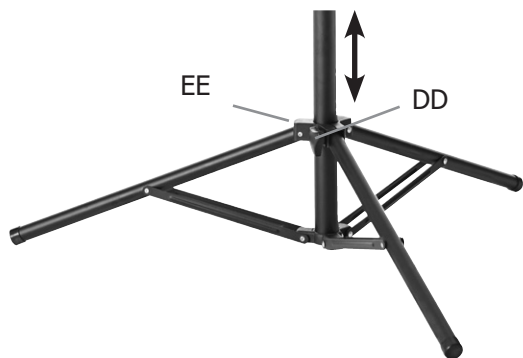


Cómo utilizar el trípode de la lámpara de trabajo

1. Saque la lámpara de trabajo y el trípode del embalaje y retire la película de plástico que protege los componentes. Retire la correa del cable y despliegue el cable de alimentación.
2. Ajuste el pomo de la pata del trípode y baje el collarín para separar las patas. Apriete el pomo para bloquearlos en su sitio y coloque el trípode en una superficie plana y estable.

3. Abrir las piernas

Separe las patas del trípode para mejorar la estabilidad. Basta con aflojar el pomo de bloqueo (DD) y bajar la abrazadera (EE) hasta el nivel deseado para conseguir la separación ideal y apretar el pomo para bloquearla en la posición deseada.



Para plegar las patas, gire el pomo de bloqueo del trípode (DD) y tire del collarín (EE) hacia arriba.

Trípode ajustable en altura

La altura del trípode se puede aumentar o disminuir ajustando el poste de montaje de la luz.

Sujete el bastón con una mano, afloje el pomo de bloqueo (H), ajuste el bastón a la altura deseada y apriete el pomo de bloqueo para mantenerlo en su sitio.



Encender y apagar la luz de trabajo

No utilice nunca un producto dañado.



Conecte el cable de alimentación a la toma de corriente y al interruptor de la pared. Para encender o apagar, basta con pulsar el botón de encendido/apagado.

CARACTERÍSTICAS Y VENTAJAS

La lámpara es una herramienta práctica para trabajar en vehículos, en la casa o en el garaje/taller.

Las características básicas son:

1. Alto rendimiento lumínico y bajo consumo de energía con tecnología LED.
2. Amplia iluminación con LEDs de 35W.
3. Largo tiempo de iluminación y durabilidad
4. El trípode se extiende hasta una altura de 1,5 m.

ESPECIFICACIONES TÉCNICAS

Fuente de alimentación de entrada	220-240 V ~ 50/60 Hz 35 W
Brillo en lúmenes	3000 Lúmenes.
Categoría de productos	Categoría I
Clase de protección	IP44
Dimensiones	Aproximadamente 91 X 78,5 X170 cm
Peso	Aproximadamente 3,8 kgs.

CUIDADO Y MANTENIMIENTO

- Antes de la limpieza, asegúrese de que la lámpara de trabajo esté apagada y desenchufada.
- Limpie las partes externas de la lámpara de trabajo con un paño limpio y seco.
- No utilice detergentes ni disolventes para limpiar la lámpara.
- No rocíe ningún líquido ni lo sumerja.
- NO intente limpiar el interior de la lámpara.
- NO intente abrir la carcasa. No hay partes que cambiar dentro del producto.

Aviso: No utilice nunca un producto dañado (por ejemplo un cable en mal estado o una carcasa agrietada).

GARANTÍA

La garantía cubre todo fallo o vicio de fabricación durante dos años, a contar a partir de la fecha de compra (piezas y mano de obra).

La garantía no cubre :

- Cualquier otro daño debido al transporte.
- El desgaste normal de las piezas (Ej. : cables, pinzas, etc.).
- Los incidentes debidos a un mal uso (error de red eléctrica, caída, desmontaje).
- Los fallos debidos al entorno (contaminación, óxido, polvo).

En caso de avería, devuelva la unidad a su distribuidor, adjuntando:

- una prueba de compra fechada (recibo, factura...)
- una nota explicativa de la avería.

ВАЖНЫЕ ПРЕДУПРЕЖДЕНИЯ

Пожалуйста, внимательно прочтите инструкцию по применению, даже если вы знакомы с этим типом продукта. Сохраните эти инструкции для дальнейшего использования. Для снижения риска возгорания, поражения электрическим током или получения травм всегда соблюдайте инструкции по эксплуатации. Они включают в себя:

- Поврежденный кабель питания может стать причиной поражения электрическим током. Не используйте этот прибор, если он выглядит поврежденным.
- Никогда не смотрите прямо на свет лампы и не направляйте лампу в глаза другому человеку. Это может привести к повреждению сетчатки.
- Отключайте лампу от сети, если она не используется.
- Немедленно прекратите использование лампы при появлении дыма или запахов.
- Не сжигайте лампу и не подвергайте ее сильному нагреву. Лампа может взорваться или треснуть.
- Не пытайтесь каким-либо образом изменять лампу. В данном случае это значительно увеличивает риски
- Не допускайте использование этого устройства в качестве игрушки. Будьте осторожны, когда рядом с изделием находятся дети.
- Данный аппарат не предназначен для использования лицами (включая детей) с ограниченными физическими, сенсорными или умственными способностями или отсутствием опыта и знаний, если они не находятся под присмотром лиц, способных обеспечить их безопасность. Не используйте зарядное устройство с поврежденным шнуром или вилкой.
- Не беритесь за кабель питания или вилку мокрыми руками.
- Всегда держите лампу вдали от легковоспламеняющихся материалов.
- Не используйте лампу, если какая-либо из линз отсутствует или повреждена. Обратитесь в службу поддержки клиентов для замены. Важно прочитать и принять к сведению инструкцию по применению перед первым использованием продукта.
- Не вытаскивайте вилку из розетки, потянув за кабель питания. Если возможно, поверните вилку в положении OFF, крепко возьмитесь за нее и потяните, чтобы отсоединить. Во время использования или при транспортировке аппарата держите кабель подальше от острых краев.
- Использование удлинителя не рекомендуется. Не используйте зарядное устройство с поврежденным шнуром или вилкой, а также в случае повреждения самого изделия.
- Не позволяйте детям играть с упаковкой.
- Отключайте устройство от сети когда оно не используется.

ПРЕДУПРЕЖДЕНИЕ: Если шнур питания поврежден, он должен быть заменен производителем, его сервисной службой или квалифицированным специалистом во избежание опасности. Данный аппарат не предназначен для использования в других целях, кроме описанных в данном документе.

ОСОБЕННОСТИ СВЕТОДИОДНОГО РАБОЧЕГО ФОНАРЯ СО ШТАТИВОМ.



ПРИНЦИП ДЕЙСТВИЯ

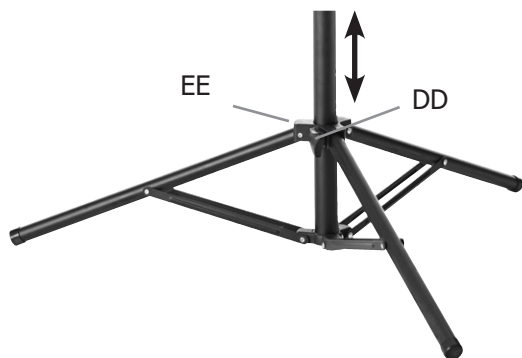


Как использовать штатив

1. Извлеките лампу и штатив из упаковки и снимите пластиковую пленку, защищающую отдельные компоненты. Снимите ремешок со шнура и разверните шнур питания.
2. Отрегулируйте ручку на штативе и опустите хомут, чтобы раздвинуть ножки. Затяните ручку, чтобы зафиксировать их на месте, и установите штатив на ровную, устойчивую поверхность.

3. Расстояние между ножками

Раздвиньте ножки штатива для большей устойчивости. Просто ослабьте ручку фиксатора (DD) и опустите хомут (EE) до нужного уровня, чтобы добиться идеального зазора, и затяните ручку, чтобы зафиксировать нужное положение.



Чтобы сложить ножки, поверните ручку фиксации штатива (DD) и потяните хомут (EE) вверх.

Регулируемый по высоте штатив

Высота штатива может быть отрегулирована при помощи световой опоры.

Удерживая стойку одной рукой, ослабьте стопорную ручку (H), отрегулируйте стойку на нужную высоту и затяните стопорную ручку, чтобы зафиксировать ее на месте.



Включение и выключение лампы.

Никогда не используйте поврежденный продукт.



Подключите шнур питания к розетке и включите его. Для включения или выключения аппарата, просто нажмите кнопку вкл/выкл.

ОСОБЕННОСТИ И ПРЕИМУЩЕСТВА

Лампа является удобным инструментом для работы с автомобилями, по дому или в гараже/мастерской. Основными характеристиками являются:

1. Высокая светоотдача и низкое энергопотребление благодаря светодиодной технологии.
2. Широкое освещение благодаря светодиодам мощностью 35 Вт.
3. Длительное время освещения
4. Штатив выдвигается на высоту 1,5м.

ТЕХНИЧЕСКИЕ ХАРАКТЕРИСТИКИ

Входная мощность	220-240 В ~ 50/60 Гц 35 Вт
Яркость в люменах	3000 Люмен
Категория продукта	Категория I
Категория защиты	IP44
Габариты	Приблизительно 91 X 78.5 X170 см
Вес	Приблизительно 3,8 кг

УХОД / ОБСЛУЖИВАНИЕ

- Перед очисткой убедитесь, что рабочая лампа выключена и отключена от сети. Очистите внешние части лампы чистой сухой тряпкой.
- Не используйте моющие средства или растворители для очистки лампы.
- Не распыляйте жидкость и не погружайте в воду.
- НЕ пытайтесь очистить внутреннюю часть лампы.
- НЕ ПЫТАЙТЕСЬ открыть корпус лампы ни при каких обстоятельствах. Внутри нет ремонтируемых деталей.

Предупреждение: Никогда не используйте поврежденный продукт (например, кабель в плохом состоянии, треснувший корпус.)

ГАРАНТИЯ

Гарантия распространяется на любой заводской дефект или брак в течение 2 лет с даты покупки изделия (запчасти и рабочая сила).

Гарантия не распространяется на:

- Любые повреждения при транспортировке.
- Нормальный износ деталей (Например : : кабели, зажимы и т.д.).
- Случаи неправильного использования (ошибка питания, падение, разборка).
- Случаи выхода из строя из-за окружающей среды (загрязнение воздуха, коррозия, пыль).

В случае поломки, верните устройство своему дистрибьютору, предоставив:

- доказательство покупки с указанной датой (квитанция, счет-фактура...)
- описание поломки.

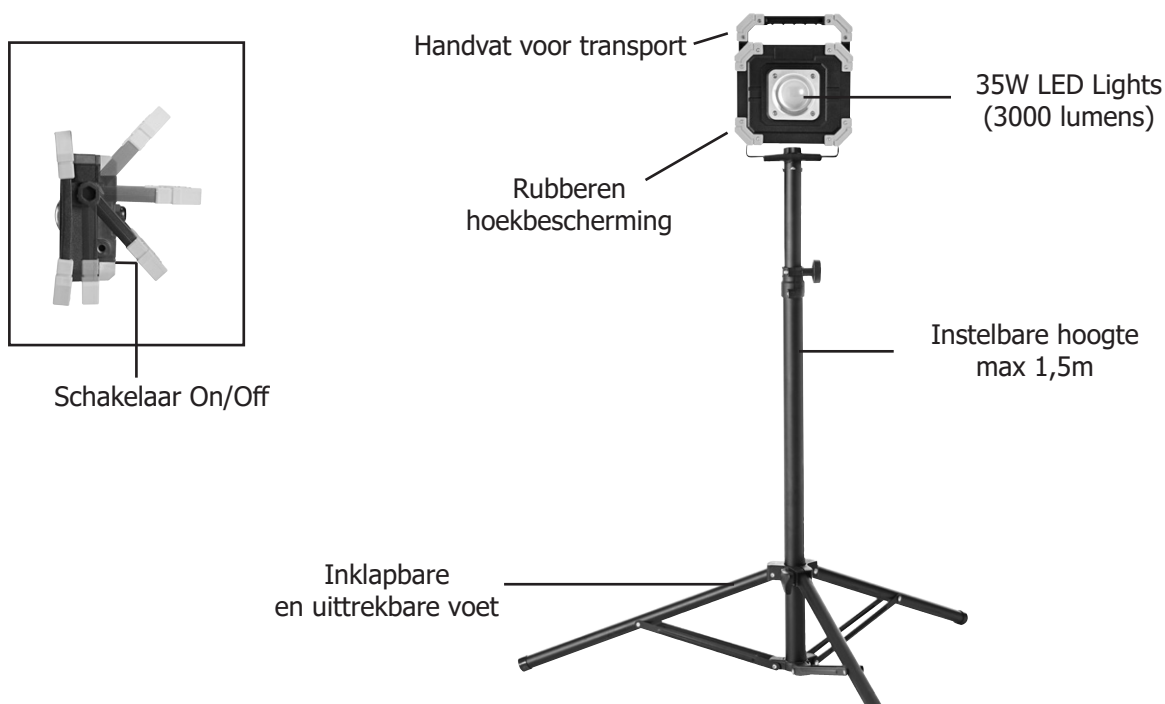
BELANGRIJKE WAARSCHUWINGEN

Lees aandachtig deze gebruikershandleiding door, zelfs als u bekend bent met het gebruik van dit materiaal. Bewaar deze handleiding om hem eventueel later te kunnen raadplegen. Om het risico op brand, elektrische schokken of verwondingen zo klein mogelijk te houden, moeten de raadgevingen in deze handleiding nauwkeurig opgevolgd worden. Deze omvatten :

- Een beschadigde voedingskabel kan elektrische schokken veroorzaken. Gebruik dit apparaat niet wanneer het beschadigd is of lijkt te zijn.
- Kijk nooit direct in het licht van de lamp, en richt de lichtstraal nooit in de richting van de ogen van een ander persoon. Dit kan het netvlies beschadigen.
- Koppel de lamp van de netspanning af wanneer deze niet gebruikt wordt.
- Stop onmiddellijk het gebruik van deze werklamp wanneer er rookontwikkeling ontstaat of wanneer u een ongebruikelijke geur waarneemt.
- Gooi deze werklamp niet in het vuur, en stel hem niet bloot aan hoge temperaturen. De lamp kan ontploffen, of er kunnen barsten ontstaan.
- Probeer geen wijzigingen aan te brengen aan deze werklamp. Het aanbrengen van wijzigingen kan de risico's op ongelukken vergroten.
- Deze lamp is geen speelgoed en mag niet als zodanig gebruikt worden. Wees extra alert wanneer er zich kinderen dichtbij de werklamp bevinden.
- Dit apparaat is niet bedoeld voor gebruik door personen (inclusief kinderen) met verminderde lichamelijke, zintuiglijke of geestelijke vermogens of gebrek aan ervaring en kennis, tenzij ze instructies over het gebruik van het apparaat hebben ontvangen of onder toezicht zijn geplaatst van een persoon die kan waken over hun veiligheid. Gebruik de lader niet wanneer de stekker of de kabel beschadigd is.
- Raak de lamp, de elektrische kabel, of de stekker/stopcontact niet aan met vochtige handen.
- Houd de lamp altijd op veilige afstand van ontvlambare producten.
- Gebruik deze werklamp niet als één van de glazen is beschadigd of als er een glas mist. Neem contact op met de klantenservice om een defect of missend exemplaar te vervangen. Het is belangrijk om deze handleiding goed door te lezen voordat u de werklamp voor de eerste keer in gebruik neemt.
- Trek nooit aan het elektrische snoer om de lamp uit te schakelen. Zet indien mogelijk de schakelaar van de stekker op OFF, houdt de stekker goed vast en trek om hem af te koppelen. De kabel mag tijdens vervoer of gebruik niet in de buurt komen van scherpe randen.
- Het gebruik van een verlengsnoer wordt niet aanbevolen. Gebruik de lader niet wanneer de stekker of de kabel beschadigd is, of als het product zelf beschadigd is.
- Laat kinderen niet met de verpakking van deze werklamp spelen.
- Wanneer de lamp langere tijd niet gebruikt wordt, moet deze van het stroomnet afgekoppeld worden en op een veilige plek worden opgeborgen.

WAARSCHUWING : Als de voedingskabel beschadigd is, dient deze vervangen te worden door de fabrikant, zijn reparatie-dienst of een gekwalificeerde technicus, om ieder gevaar of risico te vermijden. Deze werklamp is uitsluitend bestemd voor een gebruik zoals beschreven in deze handleiding.

EIGENSCHAPPEN VAN DE LED WERKLAMP MET STANDAARD.



GEBRUIK

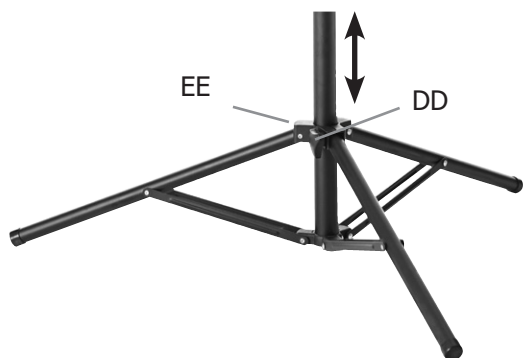


Gebruik van de standaard van de werklamp :

1. Haal de standaard en de lamp uit de verpakking en verwijder al het beschermende plastic van de verschillende onderdelen. Verwijder het elastiekje of bandje rondom het netsnoer en vouw dit helemaal uit.
2. Draai de knop op de standaard los en laat de ring zakken, om zo de poten te kunnen uitspreiden. Draai de knop weer vast om de poten te vergrendelen en plaats de standaard op een plat en stabiel oppervlak.

3. Installeren van de standaard

Zet de poten van de standaard in gespreide stand, om zo de lamp een grotere stabiliteit te geven. Draai de vergrendel-schroef (DD) losser en laat de ring (EE) tot het gewenste niveau zakken om de gewenste positie te verkrijgen. Draai vervolgens de schroef weer aan om de standaard te vergrendelen.



Om de poten van de standaard volledig in te klappen draait u aan de vergrendelschroef (DD) en trekt u de ring (EE) omhoog.

Standaard in hoogte verstelbaar

De standaard kan worden verhoogd of verlaagd.

Houd de stang met één hand vast, draai de schroef (H) los, breng de stang op de door u gewenste hoogte en draai de schroef weer vast om de stang op de juiste hoogte te houden.



De werklamp aan- en uitschakelen

Gebruik nooit een beschadigd apparaat.



Sluit het netsnoer aan op de netspanning. Om de lamp aan of uit te schakelen hoeft u alleen maar op de aan/uit knop te drukken.

EIGENSCHAPPEN EN PLUSPUNEN

Deze werklamp is zeer geschikt voor het repareren van voertuigen, of om werkzaamheden rondom het huis uit te voeren.

De belangrijkste eigenschappen zijn :

1. Een zeer efficiënte verlichting en een laag energieverbruik dankzij de LED technologie.
2. Brede verlichting met de LEDs 35W.
3. Zuinig in verbruik en dus duurzaam
4. De standaard kan tot 1,5m hoog worden afgesteld.

TECHNISCHE EIGENSCHAPPEN

Elektrische voeding	220-240 V ~ 50/60 Hz 35 W
Helderheid in lumens	3000 Lumens
Categorie apparaat	Categorie I
Beveiligingsindex	IP44
Afmetingen	Ongeveer 91 X 78.5 X170 cm
Gewicht	Ongeveer 3,8 kgs

ONDERHOUD

- Voor het reinigen moet u zich ervan verzekeren dat de lamp is uitgeschakeld en van de netspanning is afgekoppeld.
- Reinig de buitenste delen van de lamp met een schone droge doek.
- Gebruik geen schuur- of oplosmiddelen om de lamp te reinigen.
- Sproei geen water of een andere vloeistof over de lamp, en dompel de lamp niet onder.
- Probeer NIET de lamp van binnen te reinigen.
- Probeer NOOIT de behuizing van de lamp te openen. De interne onderdelen kunnen niet vervangen worden.

Waarschuwing : Gebruik nooit een beschadigd product (bijvoorbeeld een kabel in slechte staat of een gebarsten behuizing).

GARANTIE

De garantie dekt alle fabricage-fouten gedurende twee jaar, vanaf de datum van aankoop (onderdelen en arbeidsloon).

De garantie dekt niet :

- Transportaverij.
- Normale slijtage van de onderdelen (bv: : kabels, klemmen, enz.).
- Ongelukken die ontstaan zijn door verkeerd gebruik (verkeerde spanning, vallen, demonteren van onderdelen).
- Defecten die zijn ontstaan door schadelijke omstandigheden in de werkomgeving (vervuiling, roest, stof).

In geval van uitval of storing kunt u het apparaat terugbrengen of opsturen naar een GYS after sales service, samen met:

- een gedateerd aankoopbewijs (kassabon, rekening....)
- een beschrijving van de storing.

AVVERTENZE IMPORTANTI

Leggere attentamente tutte le istruzioni, anche se si ha familiarità con il prodotto. Conservare queste istruzioni per future consultazioni. Al fine di ridurre il rischio d'incendio, scosse elettriche e/o lesioni, devono sempre essere osservate le precauzioni di base in materia di sicurezza. Queste includono:

- Una spina o un cavo di alimentazione danneggiati possono portare ad un pericolo di folgorazione. Non usare questo prodotto se appare danneggiato.
- Non guardare direttamente la luce e non puntare negli occhi altrui. Questo può causare danni alla retina.
- Scollegare la luce dalla rete quando la lampada non è in uso.
- Cessare immediatamente l'uso della lampada se inizia a fumare in modo visibile o ad emettere odori insoliti.
- Non gettare la lampada nel fuoco e non esporla a calore estremo. La lampada potrebbe esplodere o scoppiare.
- Non tentare di alterare o manipolare la lampada in alcun modo. In questo modo aumenta significativamente l'esposizione al pericolo.
- Non permettere che questo dispositivo sia usato come giocattolo. E' necessaria una massima attenzione in presenza di bambini nell'ambiente circostante.
- Questo dispositivo non è destinato all'uso da parte di persone (bambini compresi) con capacità fisiche, sensoriali o mentali ridotte, o mancanza di esperienza e conoscenza, a meno che non siano stati incaricati da una persona responsabile della loro sicurezza.
- Non utilizzare con un cavo o una spina danneggiati.
- Non maneggiare il cavo, la spina o il dispositivo con le mani bagnate.
- Tenere sempre la lampada lontano da materiali infiammabili.
- Non azionare la lampada se ha una copertura della lente mancante o danneggiata. Contattare il servizio clienti per una sostituzione. Leggere e seguire attentamente tutte le regole di sicurezza e le istruzioni per l'uso prima del primo utilizzo di questo prodotto.
- Non scollegare la spina dalla presa di corrente tirando i set di cavi. Spegnerne la presa di corrente ove possibile, tenere saldamente la spina e tirare per scollegare. Tenere sempre il cavo fissato lontano da spigoli vivi durante l'uso o durante la rimozione.
- L'uso di una prolunga non è raccomandato.
- Non utilizzare con una spina o un cavo di alimentazione danneggiati, o quando la lampada stessa ha malfunzionamenti o è stato danneggiato in qualsiasi modo.
- Non permettere ai bambini di giocare con i materiali d'imballaggio.
- Scollegare e riporre il dispositivo quando non viene utilizzato per un periodo di tempo prolungato.

ATTENZIONE: Se il cavo di alimentazione è danneggiato, deve essere sostituito dal costruttore, dal suo agente di servizio o da persone analoghe al fine di evitare un pericolo. Questo prodotto non è stato progettato per usi diversi da quelli specificati nel presente opuscolo.

CARATTERISTICHE DELLA LAMPADA LED CON TREPPIEDE



FUNZIONAMENTO

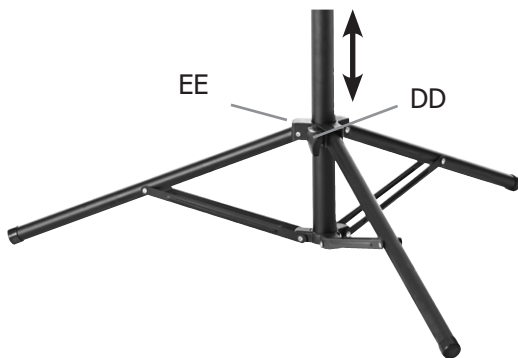


Come utilizzare il treppiede della lampada

1. Rimuovere la lampada ed il treppiede dall'imballaggio, rimuovere il sacchetto di plastica che copre l'insieme. Rimuovere la cinghia del cavo e aprire il cavo di alimentazione.
2. Allentare la manopola del collare della gamba del treppiede e spingere il collare verso il basso per allargare le gambe e poi stringere per fissare in posizione, ora posizionare il treppiede su una superficie piana stabile.

3. Apertura delle gambe del treppiede

Per aumentare la stabilità del treppiede, le gambe possono essere allargate. Allentare semplicemente la manopola di bloccaggio (DD) e spingere il collare (EE) verso il basso per quanto si desidera quindi stringere la manopola di bloccaggio per fissare la posizione.



Per riportare le gambe in posizione ripiegata per lo stoccaggio, ruotare il pulsante di rilascio della gamba treppiede (DD) e tirare il collare (EE) verso l'alto.

Treppiede regolabile in altezza

L'altezza del treppiede può essere aumentata o ridotta regolando l'asta di montaggio della luce.

Tenere l'asta con una mano, allentare la manopola di bloccaggio (H), regolare l'asta all'altezza desiderata e stringere la manopola di bloccaggio per fissarla all'altezza desiderata.



Accendere e spegnere la lampada

Non utilizzare mai un prodotto danneggiato.



Collegare il cavo di alimentazione alla presa di corrente a muro. Per accendere o spegnere premere semplicemente il tasto ON/OFF.

CARATTERISTICHE E VANTAGGI

La lampada è un aiuto pratico quando si lavora sui veicoli, all'interno o in Garage/Officina.

Le caratteristiche di base sono:

1. Tecnologia LED con elevata potenza luminosa e basso consumo energetico.
2. Illuminazione ad ampio raggio con LED da 35W.
3. Lunghi tempi di illuminazione e durata.
4. Treppiede estendibile fino a 1.5m di altezza.

DATI TECNICI

Alimentazione	220-240 V ~ 50/60 Hz 35 W
Lumen di luminosità	3000 Lumen
Apparecchio di classe	Classe I
Classe di protezione	IP44
Dimensioni	Circa 91 X 78.5 X170 cm
Peso	Circa 3.8 kgs

CURA E MANUTENZIONE

- Prima della pulizia, assicurarsi che la lampada sia spenta e scollegata dalla presa.
- Pulire le superfici esterne della lampada con un panno asciutto e morbido.
- Non utilizzare mai alcuna forma di detersivi o solventi per pulire la lampada.
- Non spruzzare mai liquidi e non immergere in liquidi o acqua.
- NON tentare di pulire l'interno della lampada.
- NON TENTARE MAI DI APRIRE L'ASTUCCIO DI QUESTA lampada. Non ci sono parti di consumo utilizzabili all'interno di questa unità.

Attenzione: Non utilizzare mai un prodotto danneggiato (ad es. cavo usurato, involucro incrinato).

GARANZIA

La garanzia copre qualsiasi difetto di fabbricazione per 2 anni, a partire dalla data d'acquisto (pezzi e mano d'opera).






La garanzia non copre:

- Danni dovuti al trasporto.
- La normale usura dei pezzi (Es. : cavi, morsetti, ecc.).
- Gli incidenti causati da uso improprio (errore di alimentazione, cadute, smontaggio).
- I guasti legati all'ambiente (inquinamento, ruggine, polvere).

In caso di guasto, rinviare il dispositivo al distributore, allegando:

- la prova d'acquisto con data (scontrino, fattura...)
- una nota esplicativa del guasto.

PICTOGRAMMES / PICTOGRAMS / ZEICHENERKLÄRUNG / PICTOGRAMAS / СИМВОЛЫ / PICTOGRAMMEN / ICONE

	<p>Appareil conforme aux directives européennes. La déclaration de conformité est disponible sur notre site internet. / The device complies with European Directive. The certificate of compliance is available on our website / Das Gerät entspricht den europäischen Richtlinien. Die Konformitätserklärung finden Sie auf unserer Webseite. / Aparato conforme a las directivas europeas. La declaración de conformidad está disponible en nuestra página web. / Устройство соответствует директивам Евросоюза. Декларация о соответствии есть в наличии на нашем сайте. / Het apparaat is in overeenstemming met de Europese richtlijnen. Het certificaat van overeenstemming kunt u downloaden op onze internetsite. / Materiale in conformità alle Direttive europee. La dichiarazione di conformità è disponibile sul nostro sito (vedere sulla copertina).</p>
	<p>Matériel conforme aux exigences britanniques. La déclaration de conformité britannique est disponible sur notre site (voir à la page de couverture). / Equipment in compliance with British requirements. The British Declaration of Conformity is available on our website (see home page). / Das Material entspricht den britischen Richtlinien und Normen. Die britische Konformitätserklärung finden Sie auf unserer Webseite (siehe Titelseite). / Material conforme a las exigencias británicas. La declaración de conformidad británica est disponible sur notre site (voir à la page de couverture). / Материал соответствует требованиям Великобритании. Заявление о соответствии для Великобритании доступно на нашем веб-сайте (см. главную страницу). / Dit materiaal beantwoordt aan de Britse eisen. Het Britse certificaat van overeenstemming kunt u downloaden op onze internet site (zie omslag van deze handleiding). / Materiale conforme alla esigenze britanniche. La dichiarazione di conformità britannica è disponibile sul nostro sito (vedere pagina di copertina).</p>
	<p>Appareil conforme aux normes Marocaines. La déclaration C_M (CMIM) de conformité est disponible sur notre site internet. / Equipment in conformity with Moroccan standards. The declaration C_M (CMIM) of conformity is available on our website (see cover page). / Das Gerät entspricht den marokkanischen Normen. Die Konformitätserklärung C_M (CMIM) finden Sie auf unserer Webseite. / El dispositivo se ajusta a las normas marroquíes. La declaración C_M (CMIM) de conformidad est disponible sur notre site internet. / Аппарат соответствует марокканским стандартам. Объявление C_M (CMIM) доступно на нашем сайте. / Apparaat conform de Marokkaanse normen. De C_M (CMIM) verklaring van overeenstemming kunt u downloaden op onze internetsite. / Materiale conforme alle normative marocchine. La dichiarazione C_M (CMIM) di conformità è disponibile sul nostro sito (vedi scheda del prodotto).</p>
	<p>Ce matériel fait l'objet d'une collecte sélective. Ne pas jeter dans une poubelle domestique. / This product should be disposed of at an appropriate recycling facility. Do not dispose of in domestic waste. / Dieses Gerät muss getrennt entsorgt werden. Nicht mit dem Hausmüll entsorgen. / Producto objeto de recogida colectiva. Ne pas jeter dans une poubelle domestique. / Это оборудование подлежит переработке. Не выбрасывайте его в домашний мусоропровод. / Afzonderlijke inzameling vereist. Gooi het apparaat niet bij het huishoudelijk afval. / Questo materiale è soggetto alla raccolta differenziata seguendo la direttiva europea 2012/19/UE. Non smaltire con i rifiuti domestici!</p>
	<p>Produit recyclable qui relève d'une consigne de tri (selon le décret n°2014-1577). / Recyclable product that falls within waste sorting recommendations (according to Decree n° 2014-1577). / Recyclingprodukt, das gesondert entsorgt werden muss (gemäß Dekret Nr. 2014-1577). / Producto reciclable que es objeto de una selección de residuos (según decreto n°2014-1577) / Этот аппарат подлежит утилизации (согласно постановлению №2014-1577). / Dit apparaat moet gerecycled worden. Afzonderlijke inzameling vereist (volgens decreet n° 2014-1577) / Prodotto riciclabile soggetto a raccolta differenziata.</p>



Société JBDC

1, rue de la Croix des Landes
CS 54159
53941 SAINT-BERTHEVIN Cedex