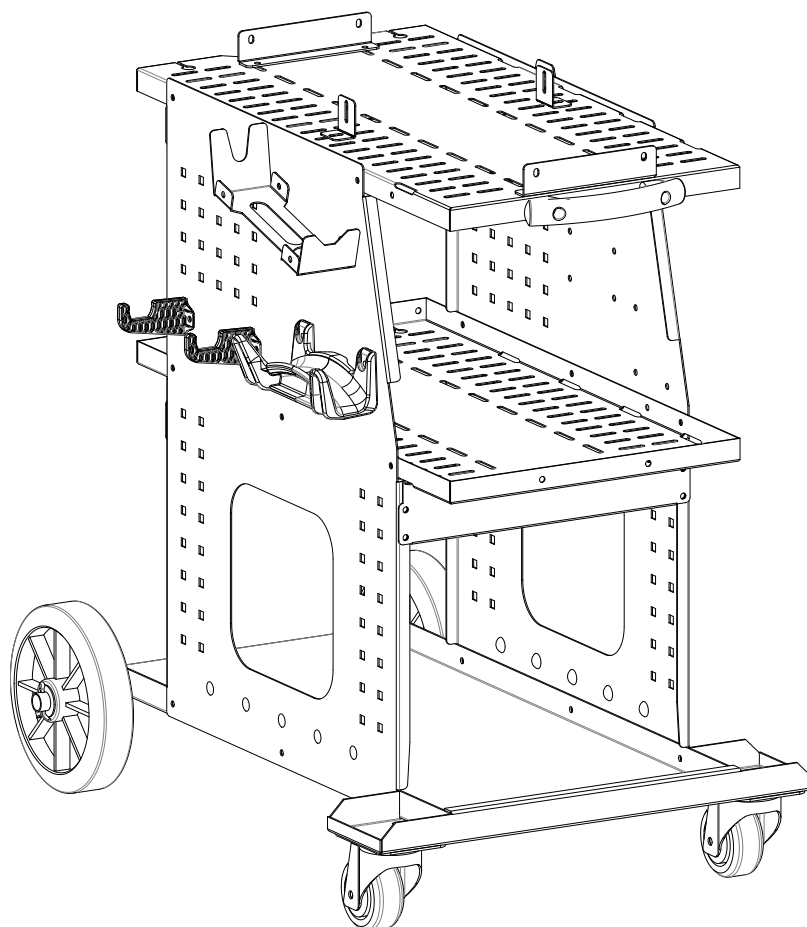





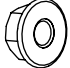

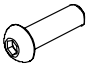
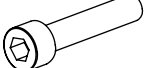




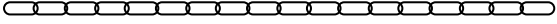
Notice de montage Assembly manual Montageanleitungen

CHARIOT 4M³ WELD 910



CHARIOT 4M³ WELD 910


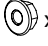

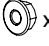
Tableau récapitulatif / Summary table / Zusammenfassende Tabelle


	Dimensions	Quantity	Reference
	M8 x 12	x 8	41281
	M8	x 8	41157
	M6 x 10	x 44	41282
	M6 x 20	x 2 x 6 (option)	41026
	M6 x 30	x 2	41028
	M6	x 48 x 6 (option)	41151
	-	x 2	41214
	-	x 2	42032
	2.5 m	x 1	26403
	-	x2	94600

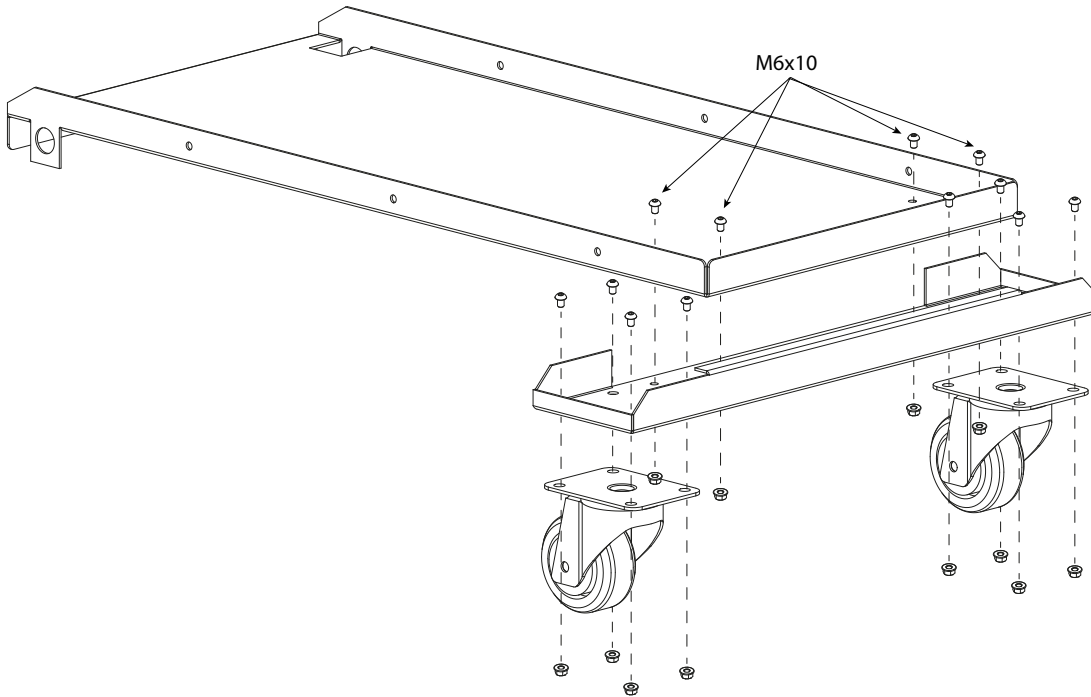
Outils / Tools / Werkzeug


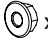



CHARIOT 4M³ WELD 910

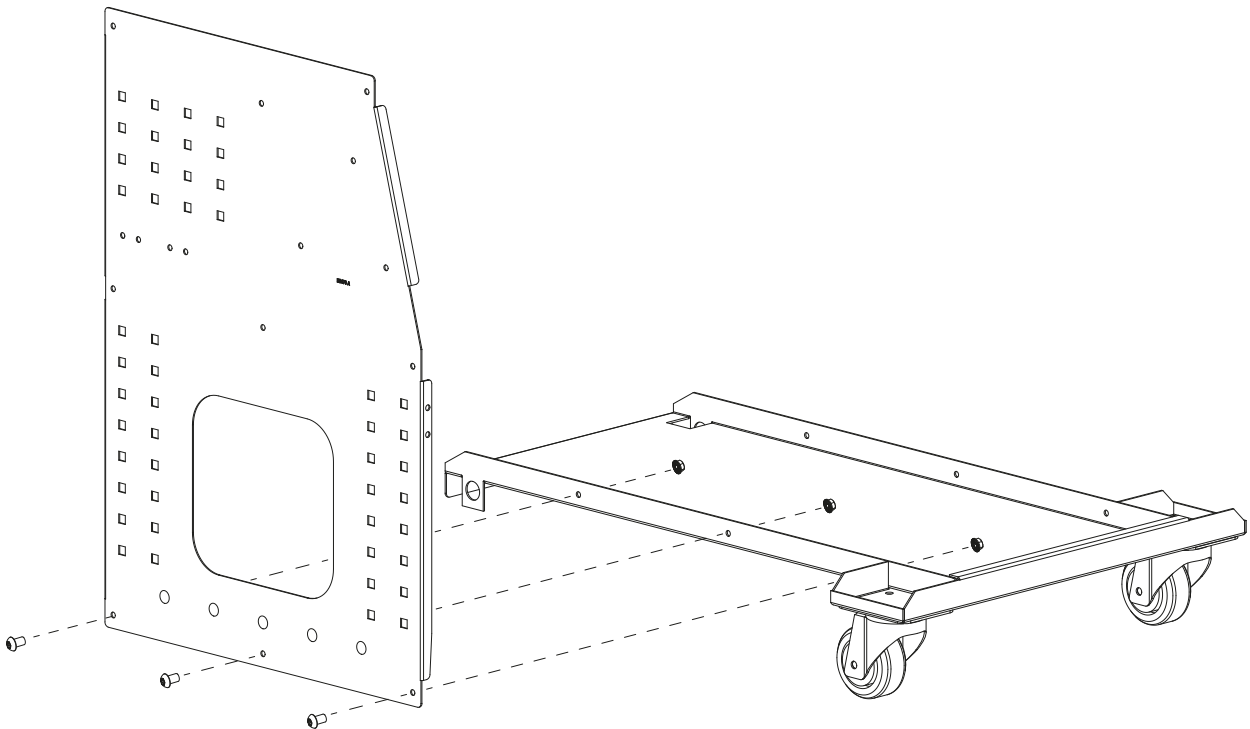
1 |  x8 : M8 x 12  x8 : M8  x4 : M6 x 10  x4 : M6

 20 N·m






2 |  x3 : M6 x 10  x3 : M6

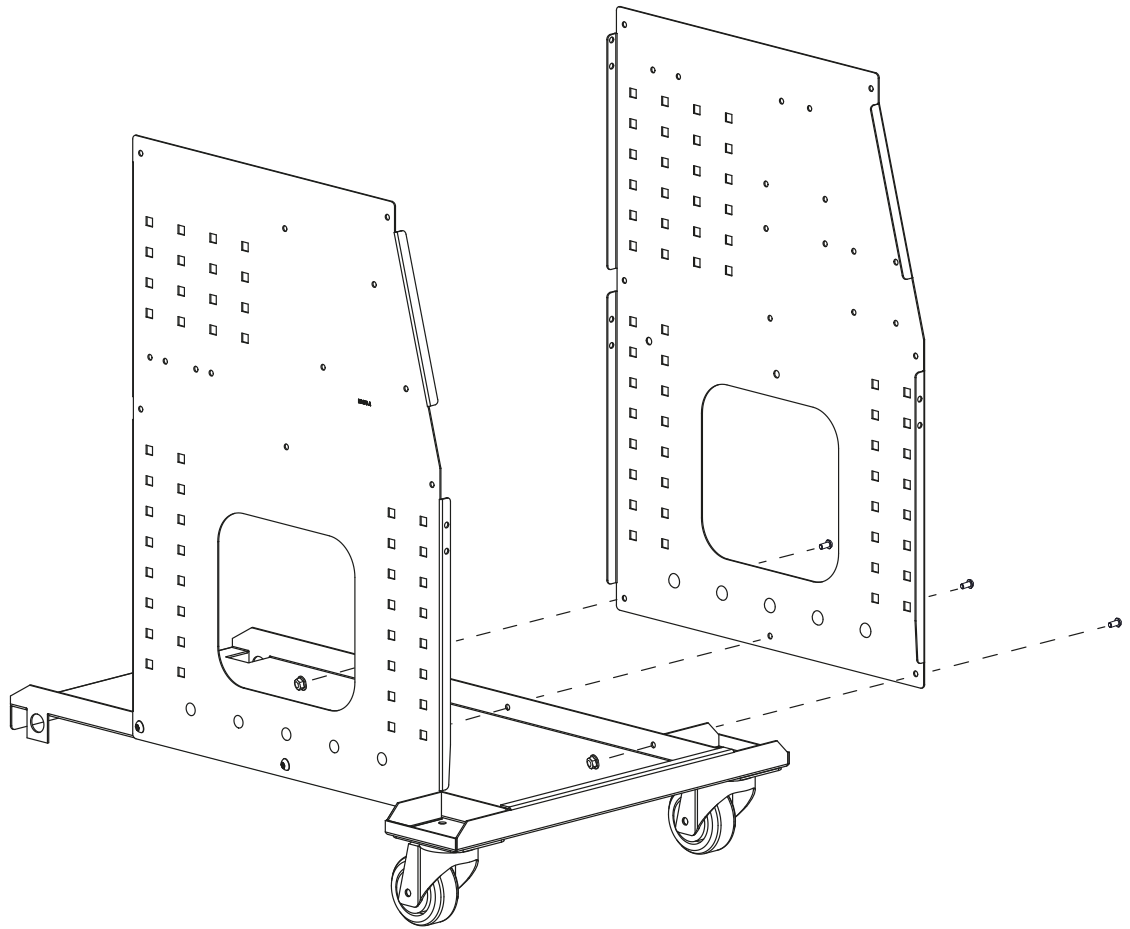
 8 N·m





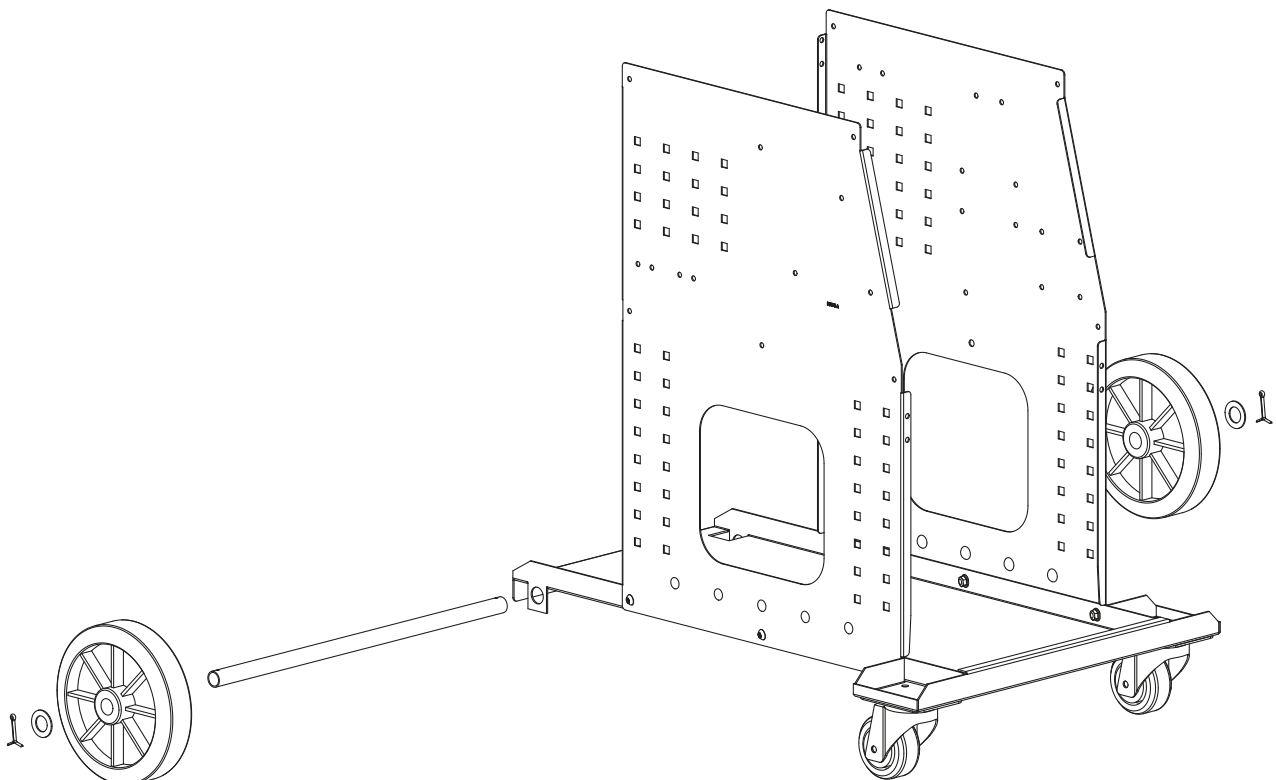
CHARIOT 4M³ WELD 910

3 |  x3 : M6 x 10  x3 : M6



 8 N·m




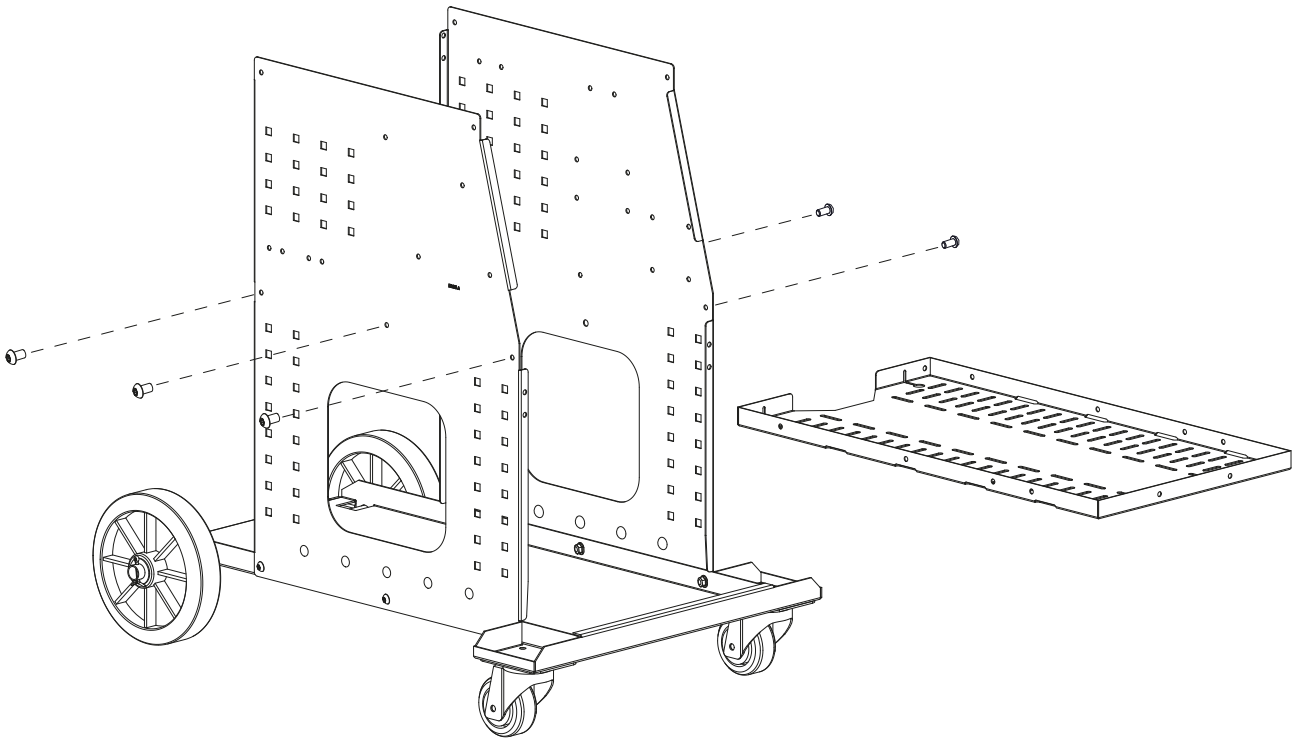
4 |  x2  x2






CHARIOT 4M³ WELD 910

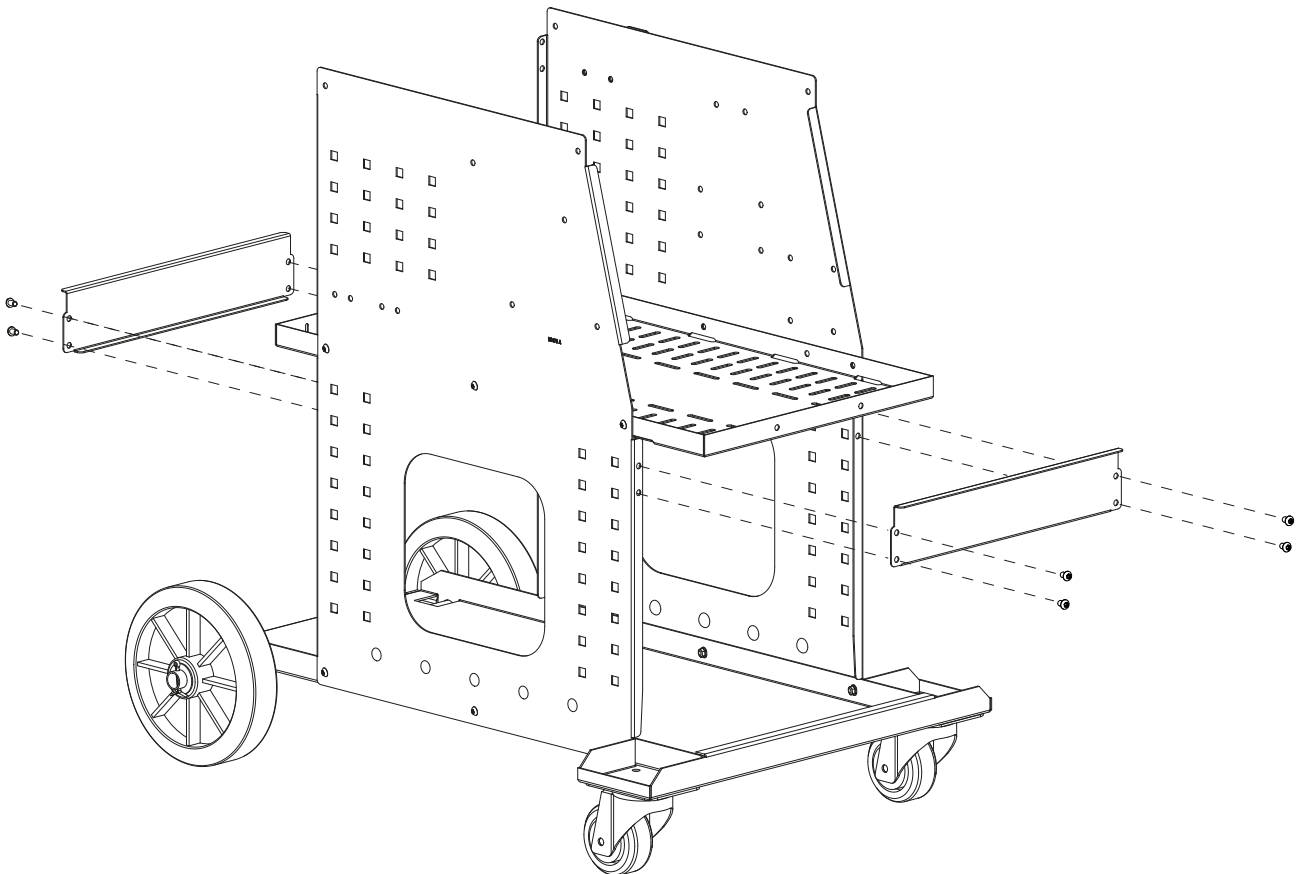
5 |  x6 : M6 x 10  x6 : M6

 8 N·m






6 |  x8 : M6 x 10  x8 : M6

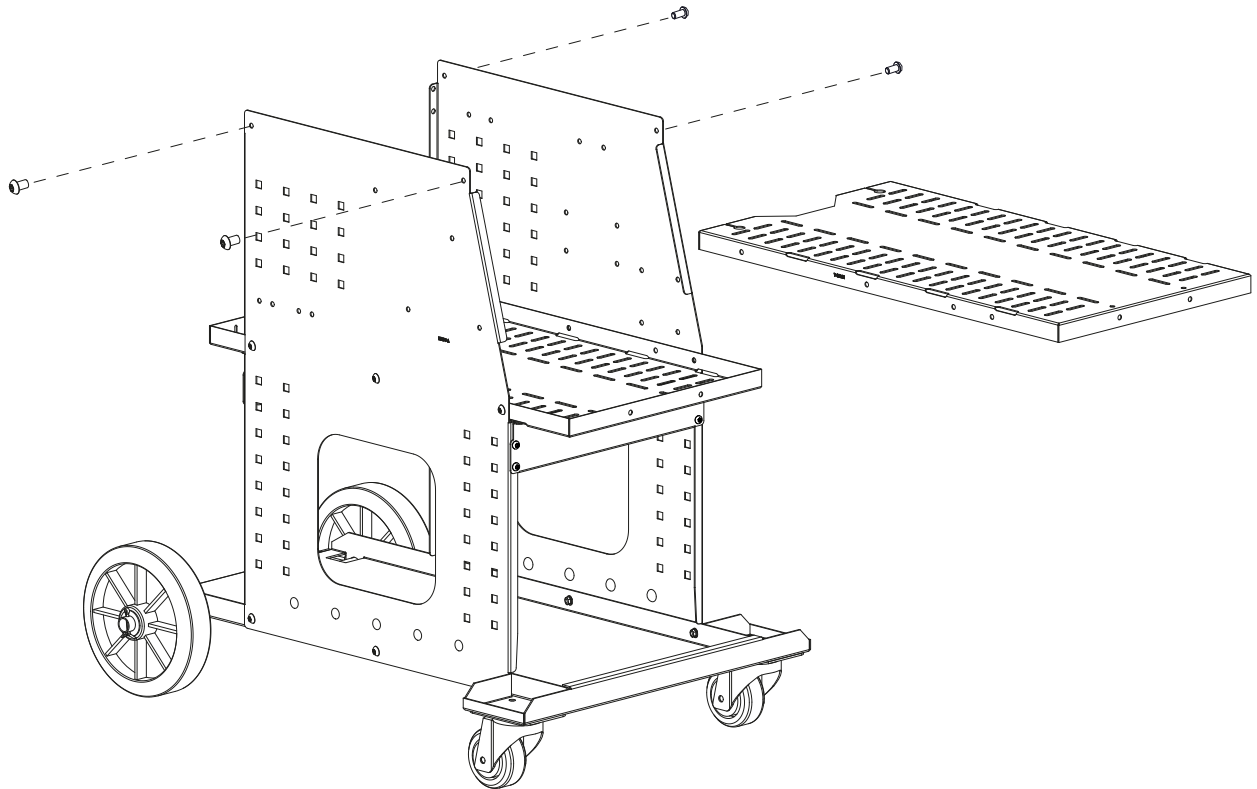
 8 N·m






CHARIOT 4M³ WELD 910

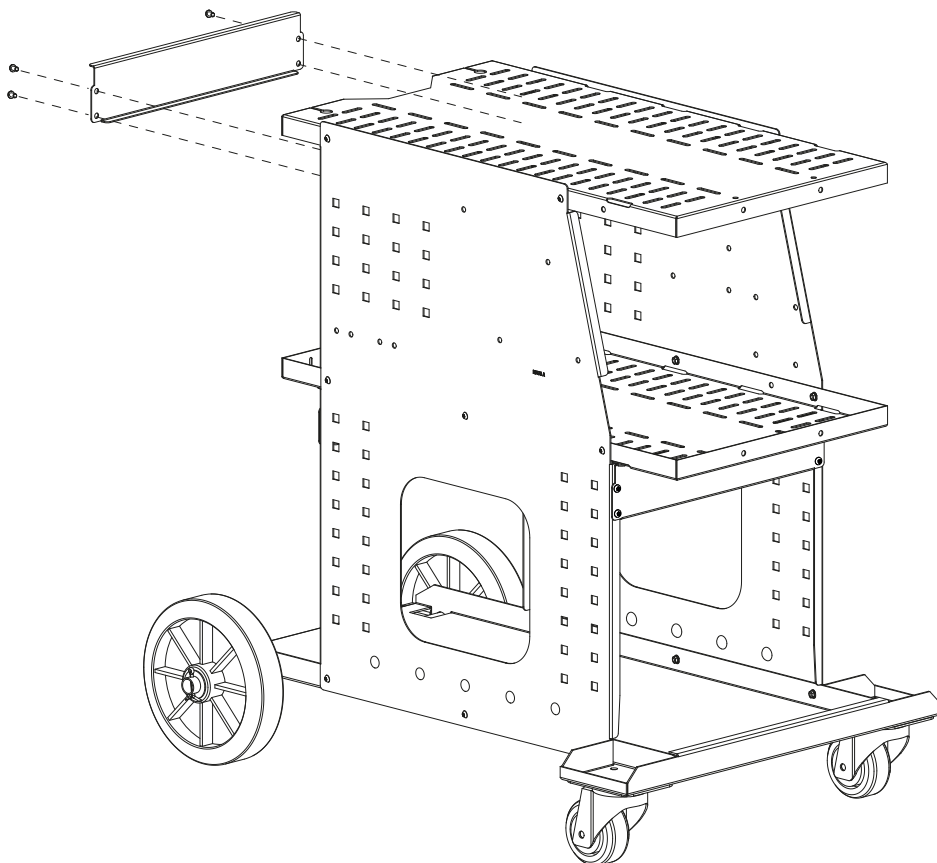
7 |  x4 : M6 x 10  x4 : M6

 8 N·m




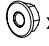
8 |  x4 : M6 x 10  x4 : M6

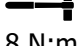
 8 N·m

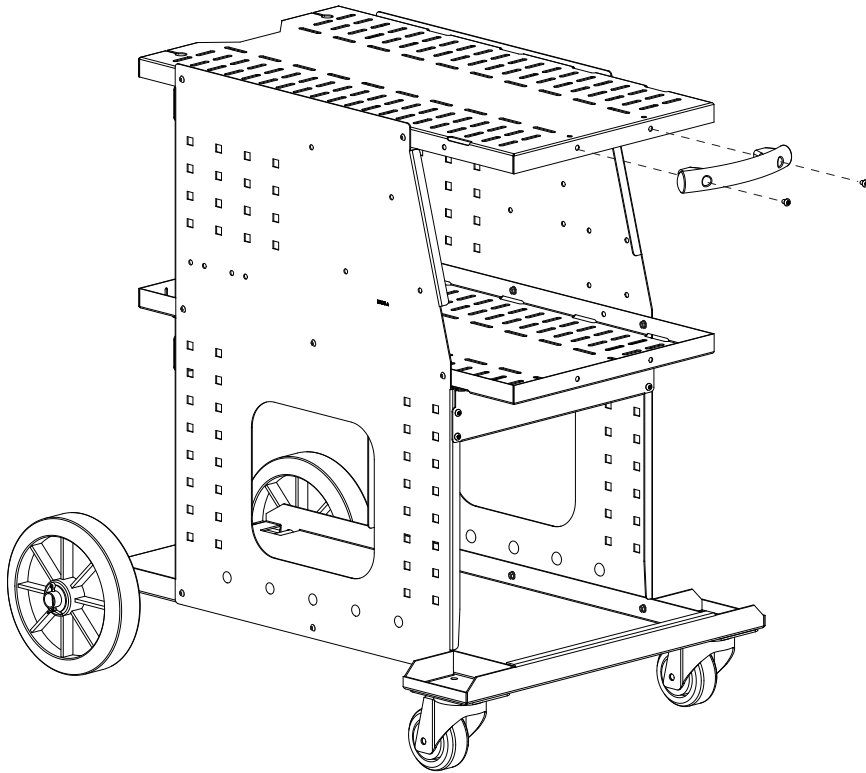



CHARIOT 4M³ WELD 910

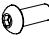
9 |  x2 : M6 x 30

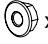
 x2 : M6

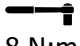

8 N·m

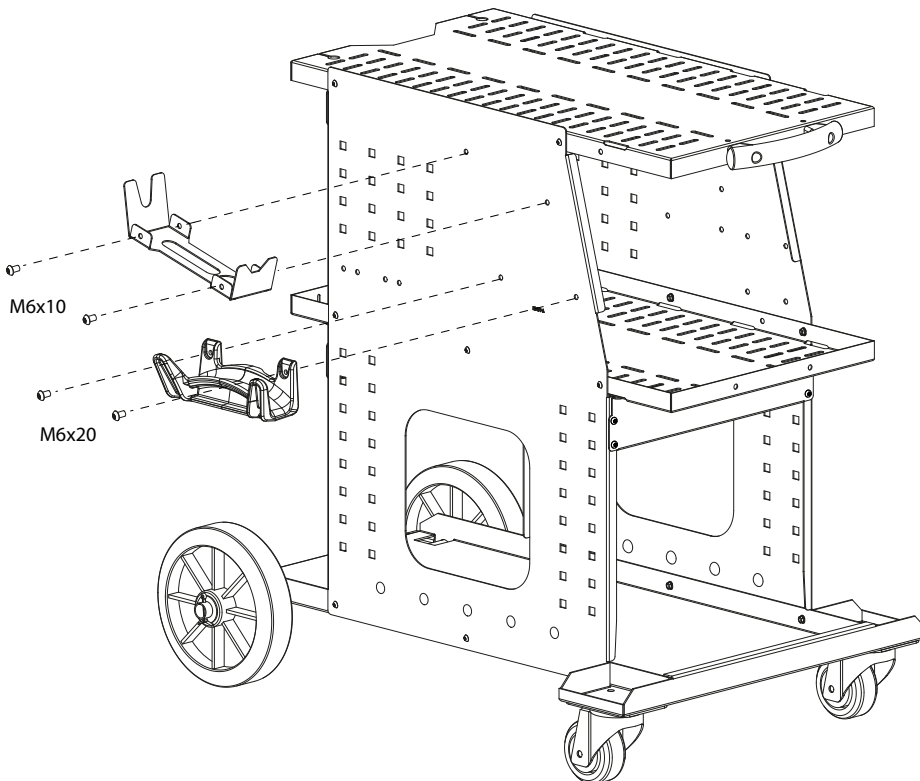


10 |  x2 : M6 x 10


 x2 : M6 x 20


 x4 : M6



8 N·m

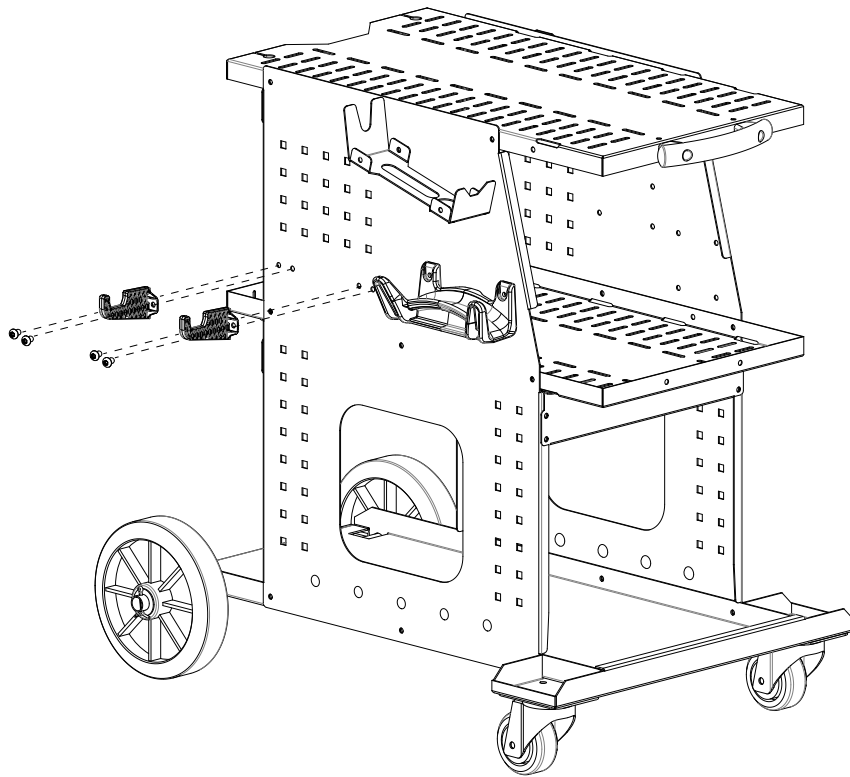



CHARIOT 4M³ WELD 910


11 |  x4 : M6 x 10


 x4 : M6

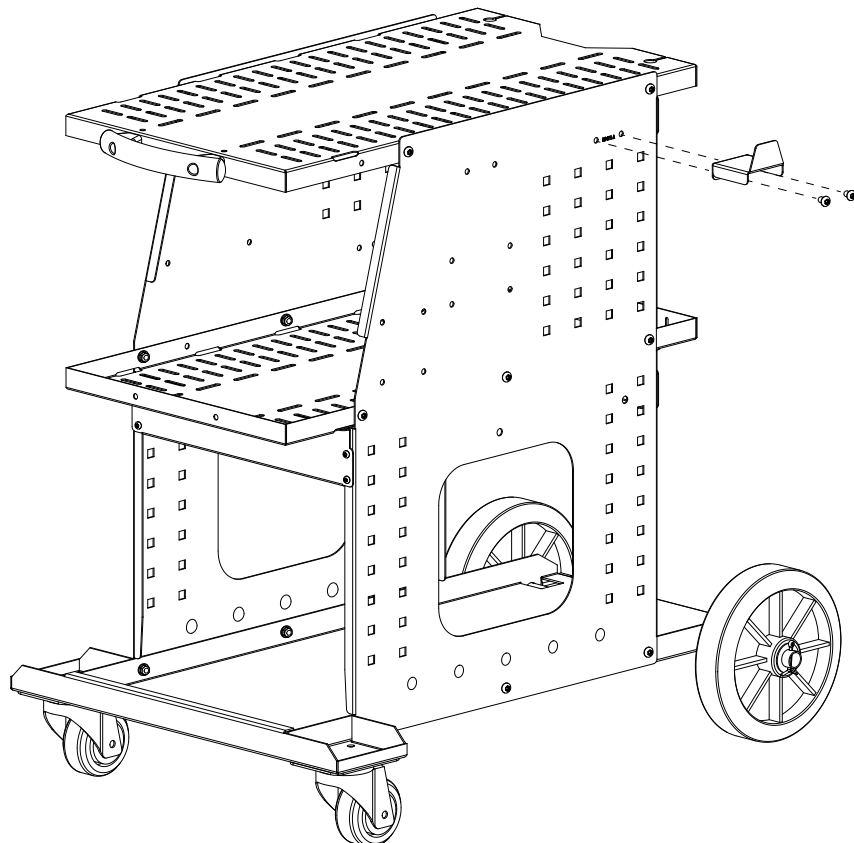
 8 N·m




12 |  x2 : M6 x 10


 x2 : M6

 8 N·m

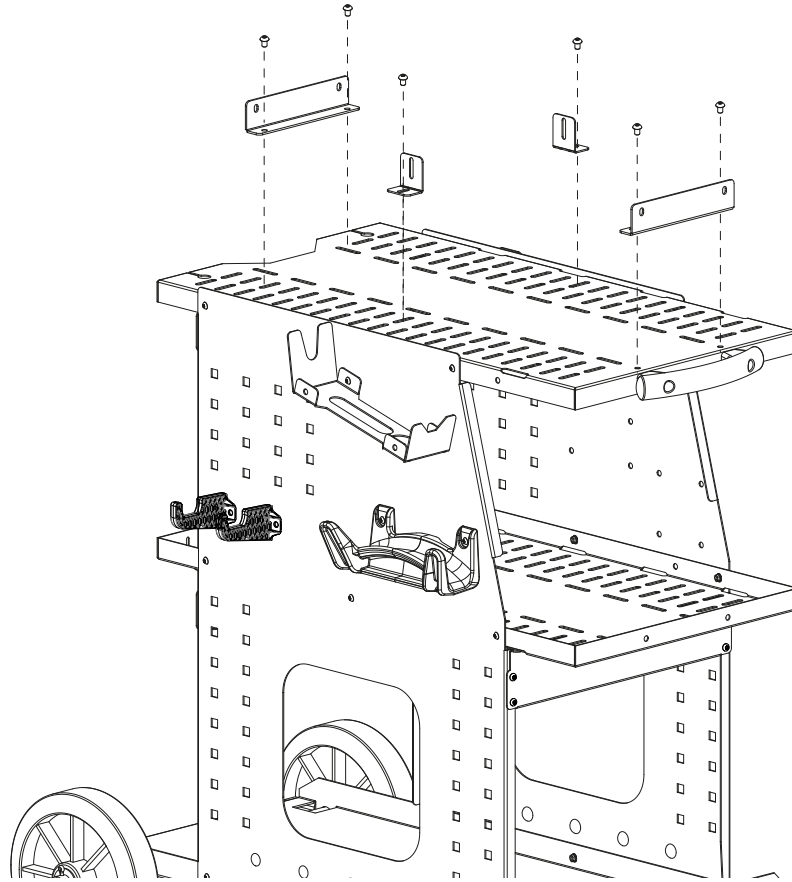



CHARIOT 4M³ WELD 910


13 |  x6 : M6 x 10

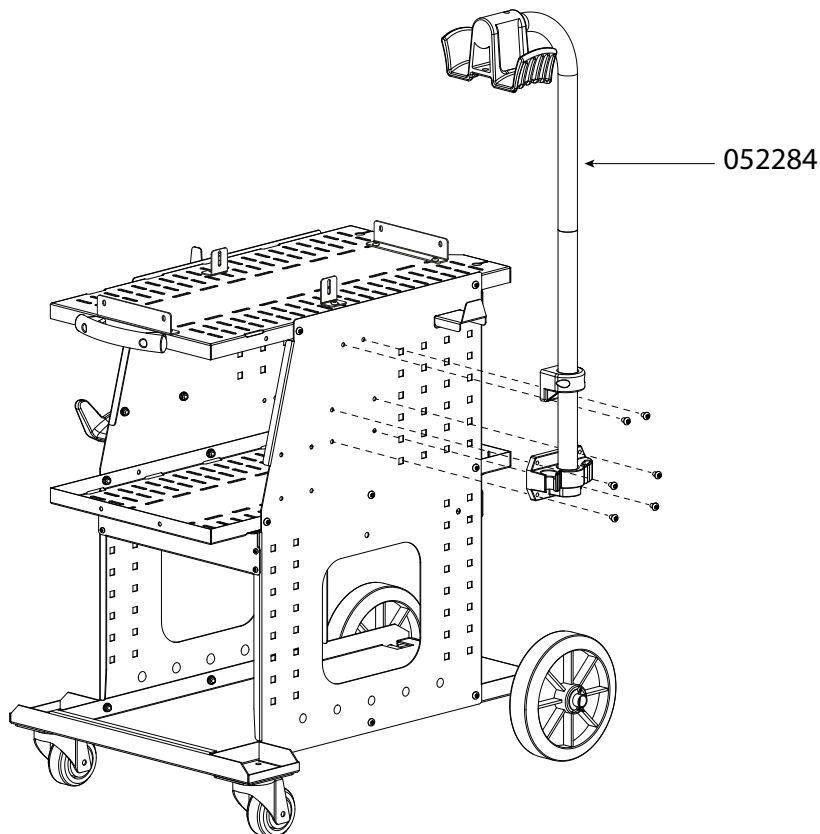
 x6 : M6


8 N·m



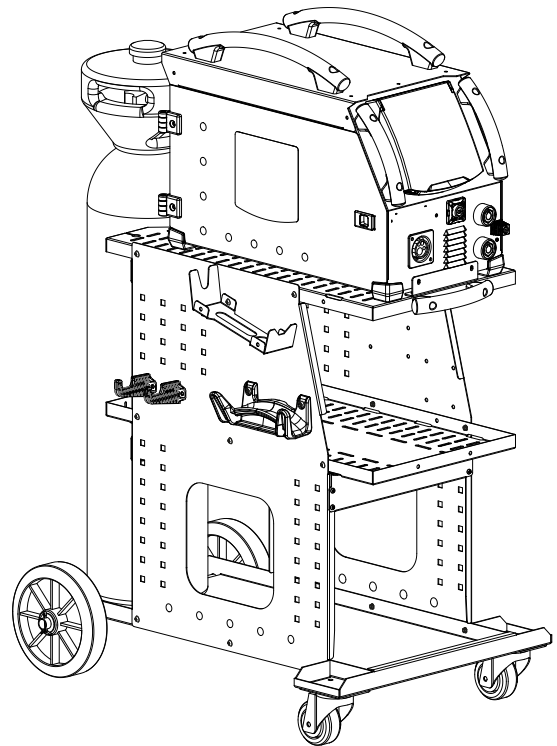
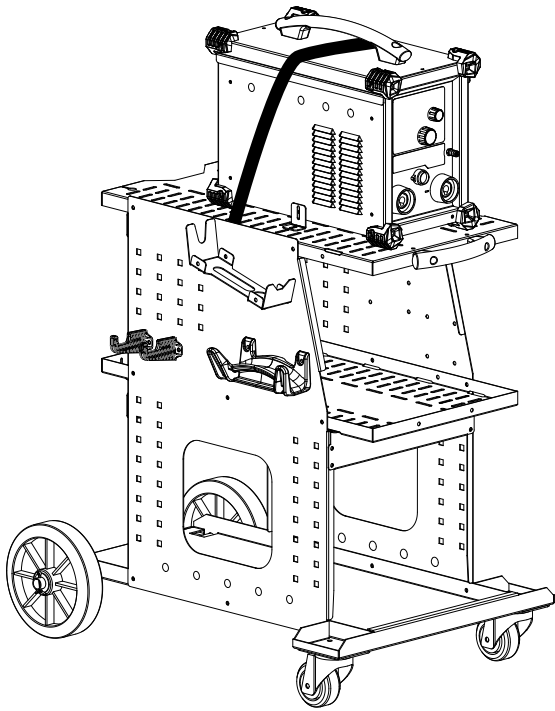
14 (OPTION) |  x6 : M6 x 20

 x6 : M6



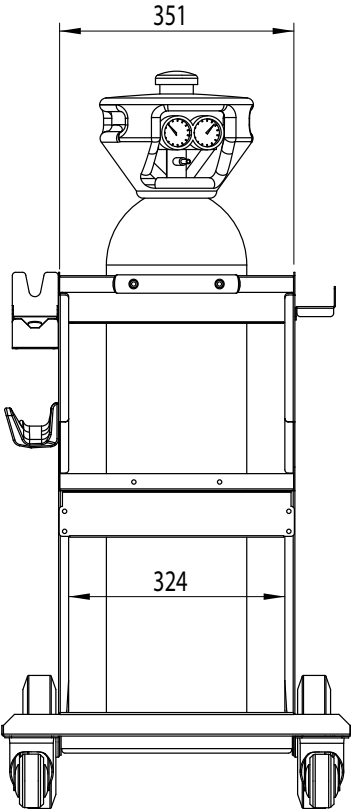
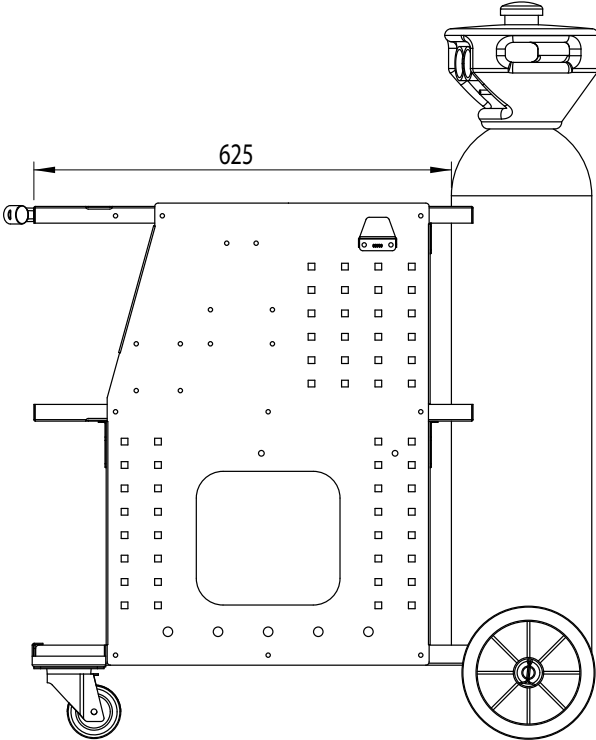
CHARIOT 4M³ WELD 910

15 |  x1



CHARIOT 4M³ WELD 910

16 | DIMENSIONS



CHARIOT 4M³ WELD 910

ICÔNES / SYMBOLS / ZEICHENERKLÄRUNG / ZEICHEN / СИМВОЛЫ / PICTOGRAMMEN / ICONE



- Produit recyclable qui relève d'une consigne de tri.
- This product should be recycled appropriately
- Recyclingprodukt, das gesondert entsorgt werden muss.
- Producto reciclable que requiere una separación determinada.
- Этот аппарат подлежит утилизации.
- Product recyclebaar, niet bij het huishoudelijk afval gooien.
- Prodotto riciclabile soggetto a raccolta differenziata.



JBDC

1, rue de la Croix des Landes
CS 54159
53941 SAINT-BERTHEVIN Cedex
FRANCE