

AR 2-8

RC-PLASMA التحكم اليدوي عن بعد

تحذيرات - قواعد السلامة

تعليمات عامة

يجب قراءة هذه التعليمات وفهمها بالكامل قبل أي عملية.
يجب عدم إجراء أي تعديل أو صيانة غير مذكورة في الدليل.



لا يمكن اعتبار أي إصابة جسدية أو ضرر مادي بسبب الاستخدام الذي لا يتوافق مع التعليمات الواردة في هذا الدليل على عاتق الشركة المصنعة.
في حالة وجود مشكلة أو عدم يقين ، استشر شخصاً مؤهلاً للتعامل مع التثبيت بشكل صحيح.

يصف هذا الدليل الأسلاك الخاصة بهذا المنتج. يتعرض المستخدم الذي لا يلتزم بدقة بتعليمات السلامة الموضحة في هذا الدليل لمخاطر كهربائية و / أو لحادث خطير أو حتى مميت.

السلامة الكهربائية

أثناء أي تدخل على المنتج ، تأكد من تأمين المنطقة عن طريق إبعاد أي شخص لم يقرأ تعليمات السلامة.
السلامة الموضحة في هذا الدليل. يفضل أن يتم تثبيت هذا المنتج بواسطة محترف وفقاً لقواعد التثبيت المعمول بها في الدولة. خلاف ذلك ، فمن المستحسن قراءة هذه القواعد قبل التدخل.

احتياطات

يتطلب جهاز التحكم عن بعد RC-PLASMA تركيب كبل توصيل داخل المنتج. لهذه الأسباب ، يجب أن يتم التثبيت بواسطة شخص مؤهل.

قبل العمل على مولد البلازما ، من الضروري للغاية فصله عن التيار الكهربائي والانتظار لمدة 5 دقائق قبل الوصول إلى داخل مولد البلازما.



التثبيت - تشغيل المنتج




لا يجوز إجراء التثبيت إلا من قبل الموظفين ذوي الخبرة المصرح لهم من قبل الشركة المصنعة. أثناء التثبيت ، تأكد من فصل المولد عن مصدر التيار الكهربائي.

مقدمة

يسمح جهاز التحكم عن بعد RC-PLASMA بالتشغيل اليدوي والبعيد لقوس البلازما في تكوينات ميكانيكية (استخدام شعلة مستقيمة بدون مشغل).
جهاز التحكم عن بعد RC-PLASMA متوافق مع قواطع البلازما التالية:

- قاطع ٤٥ قيراط / ٧٠ قيراط
- نيوكوت ١٢٥/١٠٥

المواد المطلوبة

		
٥,٥ #	مفتاح ألين رقم ٢	توركس ٢ - *

تركيب كابل الربط الداخلي

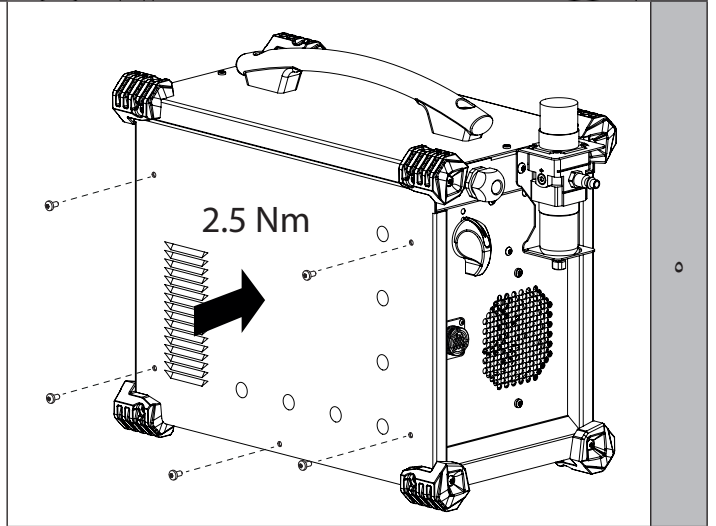
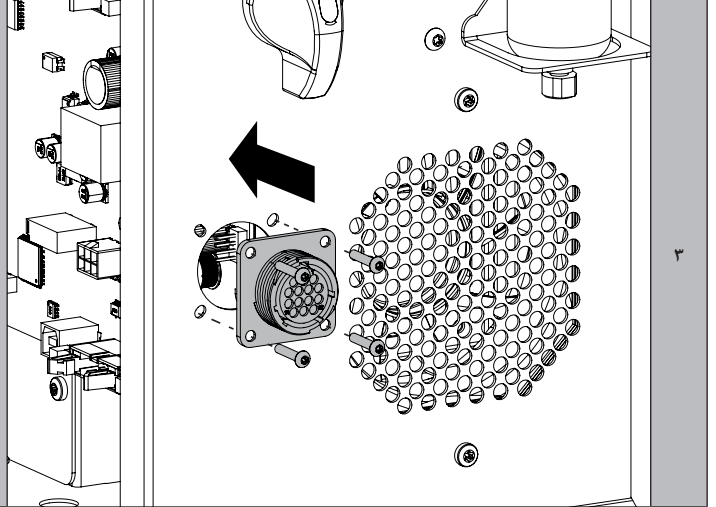
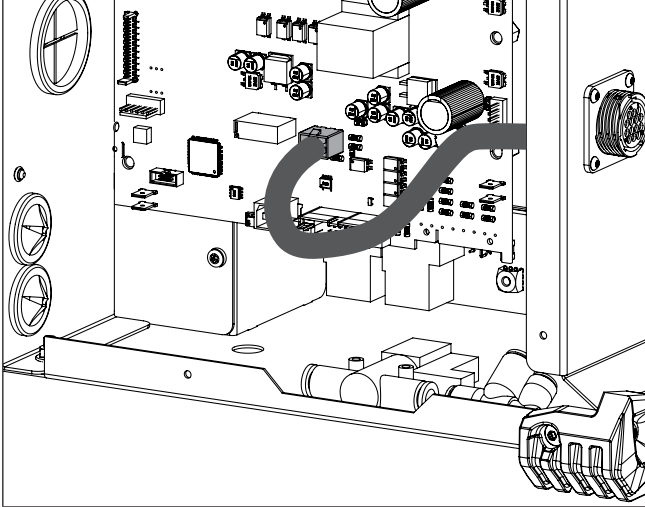
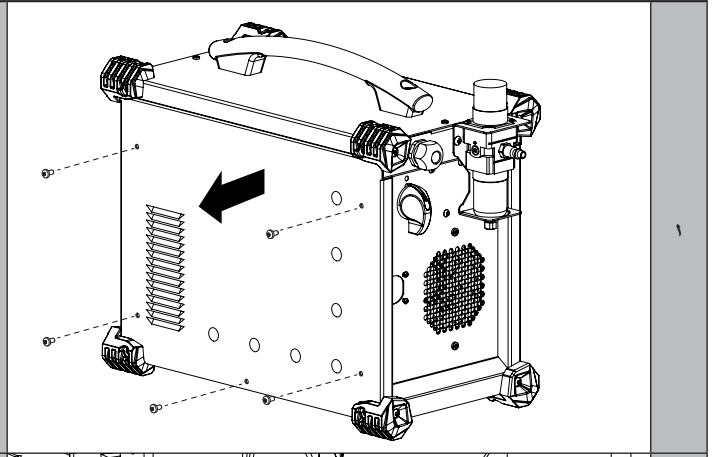
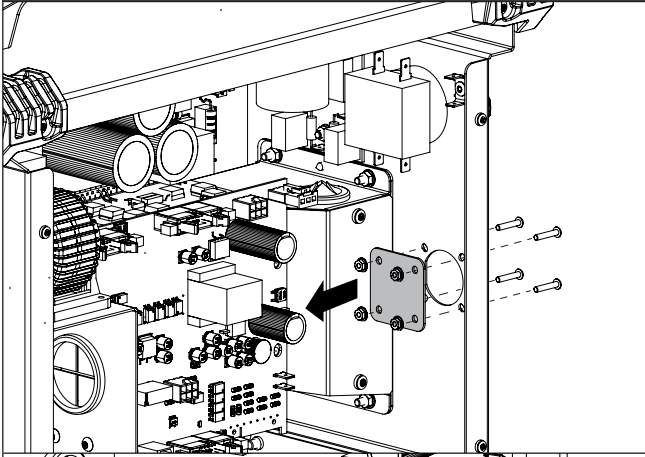
تحذير
يمكن أن تكون الصدمة الكهربائية قاتلة



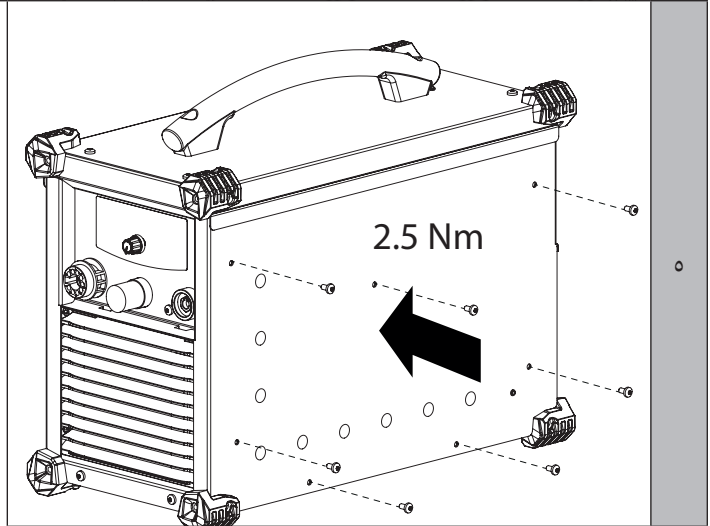
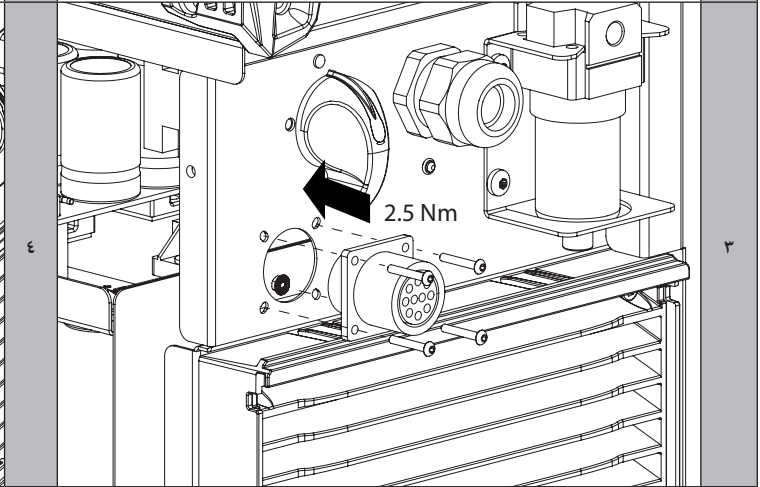
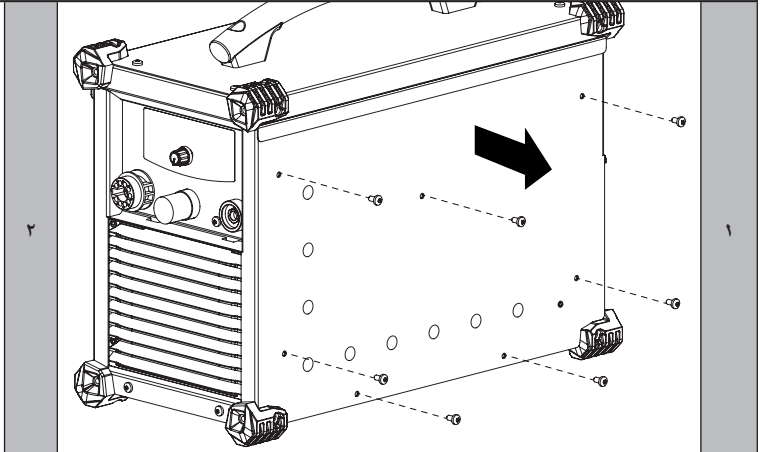
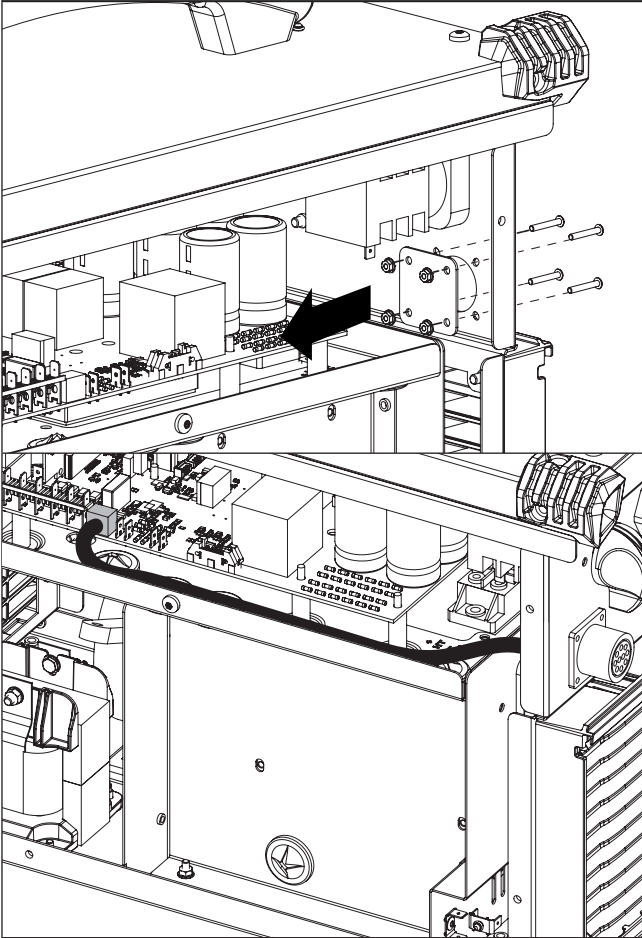
لا يجوز إجراء التثبيت إلا من قبل الموظفين ذوي الخبرة المصرح لهم من قبل الشركة المصنعة. أثناء التثبيت ، تأكد من فصل المولد عن مصدر التيار الكهربائي.



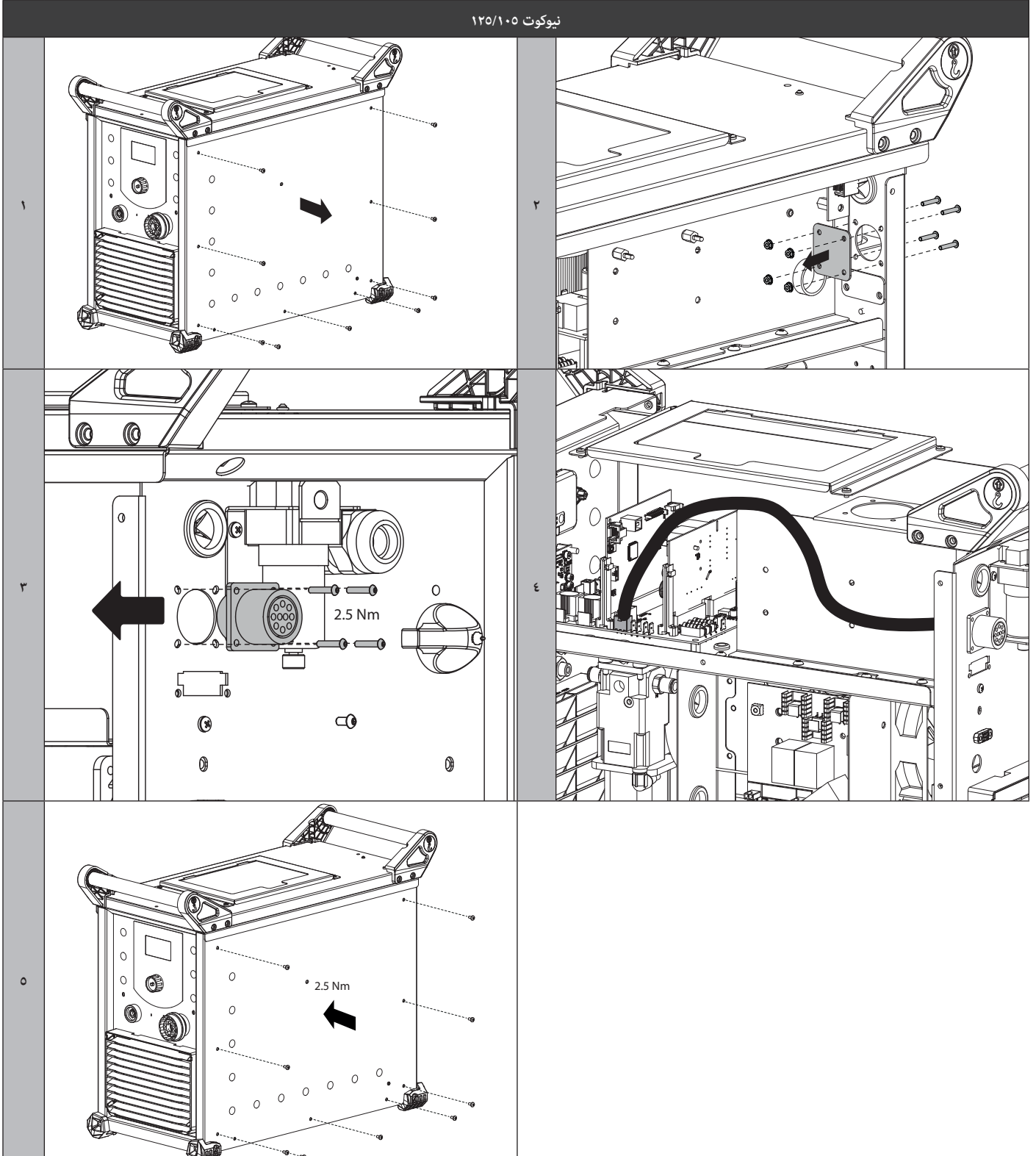
القاطع ٤٥CT



القاطع V-CT



نيوكوت ١٢٥/١٠٥



يضمن

يغطي الضمان جميع العيوب أو عيوب التصنيع لمدة سنتين من تاريخ الشراء (قطع الغيار والعمالة).
الضمان لا يغطي:

- جميع الأضرار الأخرى الناجمة عن النقل.
- الاهتراء العادي للأجزاء (مثل الكابلات والمشابك وما إلى ذلك).
- الحوادث الناتجة عن الاستخدام غير السليم (خطأ في مصدر الطاقة ، السقوط ، التفكيك).
- الأعطال المتعلقة بالبيئة (التلوث ، الصدا ، الغبار).
- في حالة حدوث عطل ، أعد الجهاز إلى الموزع الخاص بك ، مع إرفاق:
- إثبات شراء مؤرخ (إيصال نقدي ، فاتورة ، إلخ).
- ملاحظة تفسيرية للانتهاء.

<p>- حذاري ! اقرأ دليل التعليمات قبل الاستخدام.</p>	
<p>- تتوافق المواد مع التوجيهات الأوروبية. إعلان المطابقة للاتحاد الأوروبي متاح على موقعنا (انظر صفحة الغلاف).</p>	
<p>- تخضع هذه المادة للمجموعة الانتقائية وفقاً للتوجيه الأوروبي 19/2012. EU / لا تتخلص منها في القمامة المنزلية!</p>	
<p>- المواد المطابقة للمتطلبات البريطانية. إعلان المطابقة البريطاني متاح على موقعنا على الإنترنت (انظر الغلاف الأمامي).</p>	



JBDC

1, rue de la Croix des Landes - CS 54159
53941 SAINT-BERTHEVIN Cedex

اسنرف