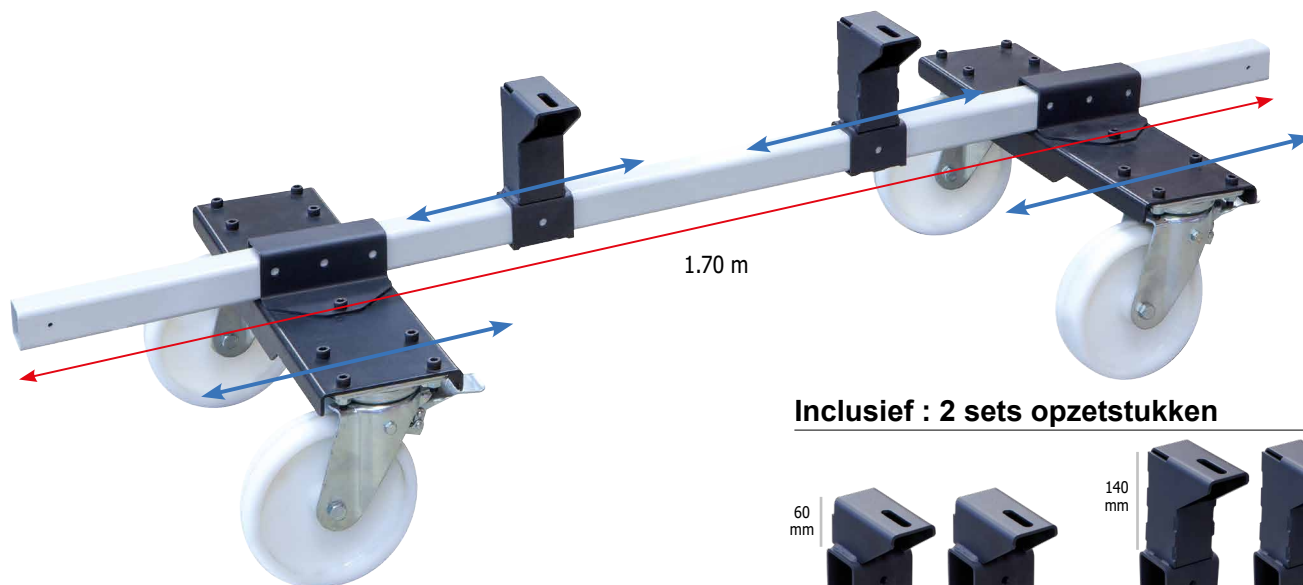


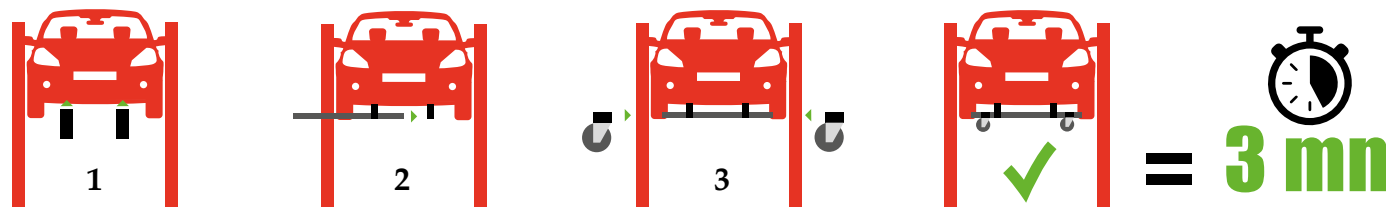
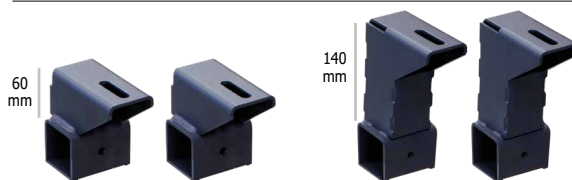
De AFTER LIFT AUTO ROLL is een onmisbare hulp bij alle soorten mechanische en carrosserie-werkzaamheden en het verplaatsen van voertuigen zonder wielen.

Nadat de AFTER LIFT AUTO ROLL in de hoogste positie is gezet kan het voertuig snel en veilig door de werkplaats worden verplaatst.

Dankzij de flexibele opzetstukken kunt u voertuigen van verschillende afmetingen verplaatsen.



Inclusief : 2 sets opzetstukken



## Mobiel en veilig

- Ergonomische ondersteuning 2 wielen : 13 kg
- Eenvoudig en snel te installeren.
- De 4 brede wieltjes zorgen voor een perfecte stabiliteit
- Ieder wieltje is uitgerust met een rem om het ondersteunde voertuig indien nodig veilig op z'n plaats te houden.
- Rotatie van het voertuig over 360°.

## Verstelbaar en multi-inzetbaar

- Wielondersteuning geschikt voor alle soorten voertuigen.  
> *maxi 1,70 m.*
- 2 x 2 bevestigingspads op verschillende hoogtes.  
> *60 mm of 140 mm.*
- Kan worden bevestigd aan de voorkant of aan de achterkant van het voertuig.

## Robuuste structuur

- Versterkte mechanica
- Maximaal gewicht : 1 200 kg
- Robuust en duurzaam
- Stalen onderdelen



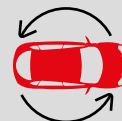
1710 x 245 x 160  
mm



45 kg



1 200 kg max.



360 °