

## Le seul système de redressage push-pull sur batterie 14,4 V.

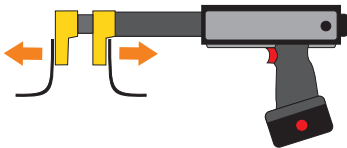
- Puissance de tirage (pull) : 5 tonnes
- Puissance de poussée (push) : 5 tonnes
- Course du piston : 130 mm



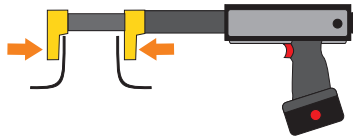
**BREVETÉ**



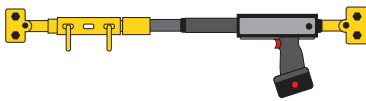
Écartement:



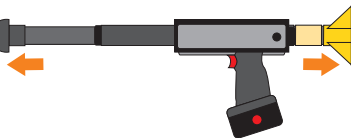
Pressage:



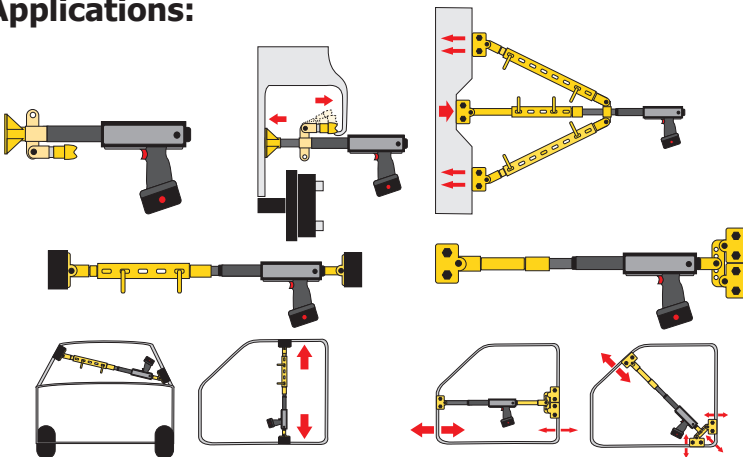
Tirage:



Poussée:



Applications:



Inclus :



Kit standard  
Dimensions: 425 x 620 x 210 mm - 18 kg



Kit d'accessoires  
Dimensions: 425 x 620 x 150 mm - 20 kg