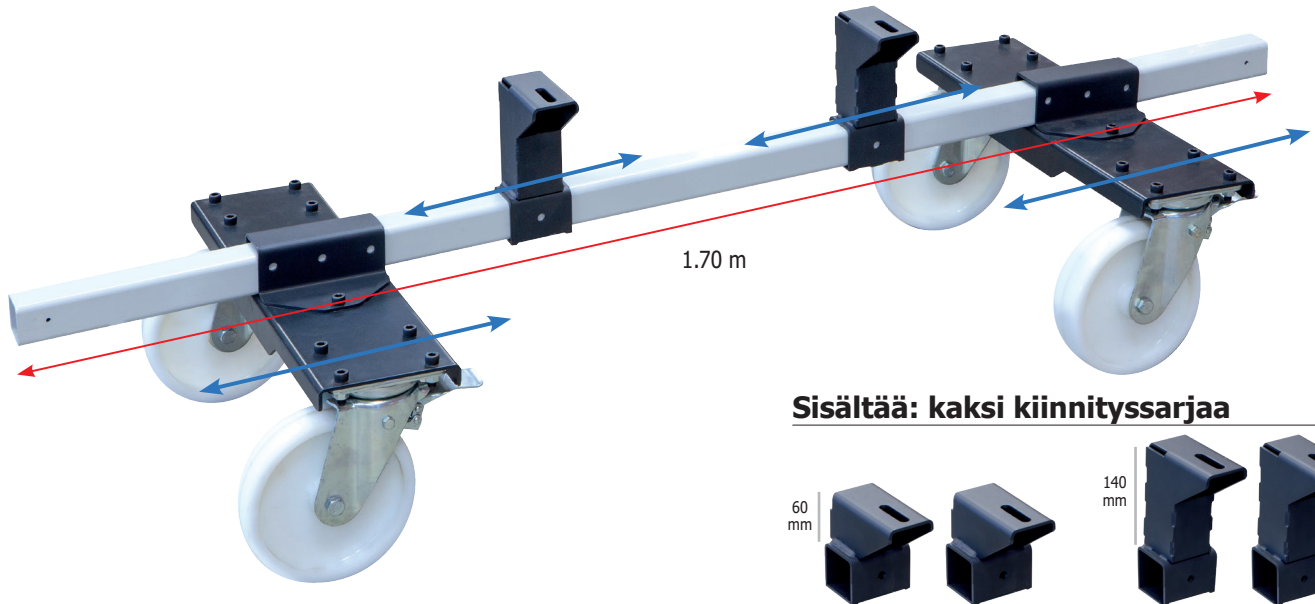


AFTER LIFT AUTO ROLL on välttämätön käsittelyvaunu kaikkeen päällirakenteeseen ja mekaanisiin töihin ja on välttämätön pyörättömien ajoneuvojen liikkumiseen.

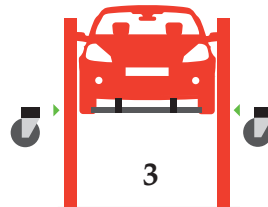
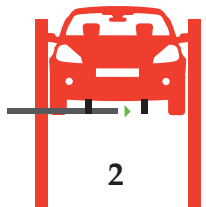
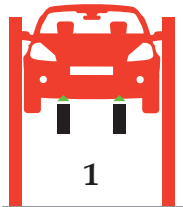
Kun tämä vaunu on asetettu pystyasentoon, ajoneuvoa voidaan helposti siirtää maata pitkin. Sen säädettävät kiinnikkeet mahdollistavat erikokoisten ajoneuvojen helpon sijoittamisen.



Sisältää: kaksi kiinnityssarjaa

60 mm

140 mm



= 3 mins

Mobiili ja turvallinen

- Käyttäjäystävällinen kaksipyöräinen teline: 13 kg
- Nopea ja helppo asentaa
- Neljä suurta pyörää osien siirtämiseen auton korikorjaamossa
- Jokaisessa pyörässä on jarru ajoneuvon kiinnittämiseksi

Säädettävä ja muokattavissa

- Ajoneuvoa voidaan kääntää 360°
- Säädettävät pyörätuet kaikkiin ajoneuvotyyppihin > max. 1,7 m
- Kaksi (x2) erikorkuista kiinnitysosaa > 60 mm tai 140 mm
- Voidaan kiinnittää ajoneuvon eteen tai taakse

Vankka rakenne

- Vahvistettu mekaniikka
- Max. paino: 1200 kg
- Parannettu kestävyys
- Valmistettu teräksestä



1710 x 245 x 160 mm



45 kg



1 200 kg max.



360 °