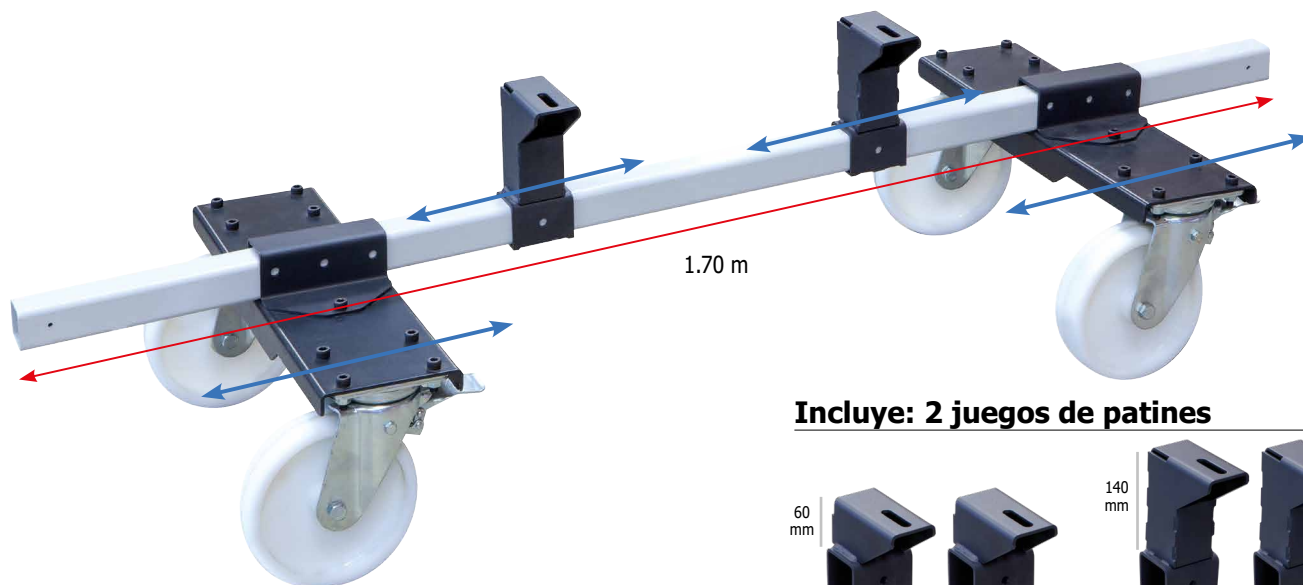
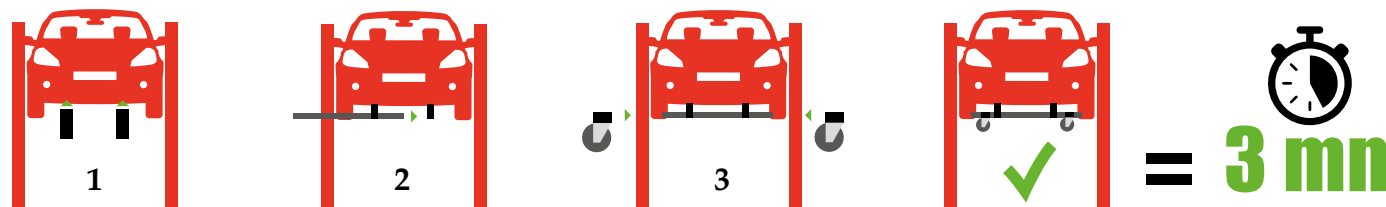
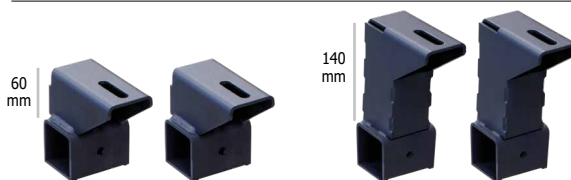


El AFTER LIFT AUTO ROLL es un carro de manipulación ideal para todos los trabajos de carrocería y mecánica y es indispensable para mover vehículos sin ruedas. Una vez instalado el carro en la posición superior, el vehículo puede desplazarse fácilmente por el suelo. Sus patines ajustables permiten la carga de vehículos de diferentes tamaños.



Incluye: 2 juegos de patines



Móvil y seguro

- Soporte ergonómico de 2 ruedas: 13 kg
- Instalación fácil y rápida.
- 4 ruedas grandes para pasar los elementos del suelo de un taller de coches
- Cada rueda tiene un freno para asegurar el vehículo.
- Rotación de 360° del vehículo.

Ajustable y adaptable

- Soportes de rueda ajustables para todo tipo de vehículos.
> *Altura máxima 1,70 m.*
- 2 x 2 almohadillas de fijación de diferentes alturas.
> *60 mm o 140 mm.*
- Puede fijarse en la parte delantera o trasera del vehículo.

Estructura robusta

- Mecánica reforzada
- Peso máximo: 1.200 kg
- Mayor durabilidad
- Composición del acero



1710 x 245 x 160
mm



45 kg



1 200 kg max.



360 °