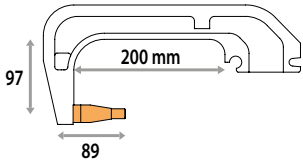
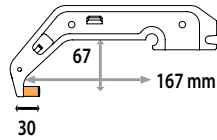


GYS una gama completa de brazos en C en aluminio, de alta rigidez, compatibles con las máquinas GYSPOT BP.LC-s7, BP.LCX-s7 y GYSPOT PTI-s7 Evolution. Estos brazos están refrigerados por líquido hasta los electrodos y los caps de soldadura. Estos brazos están refrigerados por líquido, hasta los electrodos y los tapones de soldadura. Una amplia gama de brazos disponible para permitir el acceso sobre vehículos en la mayoría de situaciones. Algunas referencias están disponibles en versión pintada, para asegurar un aislamiento eléctrico del brazo.



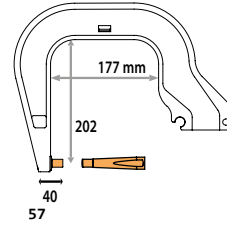
C1 - 8bar/550 daN

ref. 019140
ref. 021402 aislado



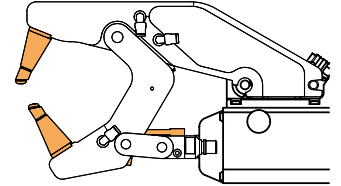
C5 - 8bar/550 daN

ref. 019294



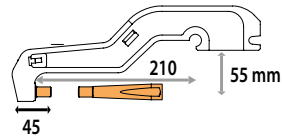
C8 - 8bar/550 daN

ref. 020016
ref. 021440 aislado



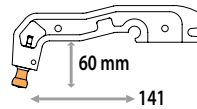
C11 - 8bar/550 daN

ref. 053649



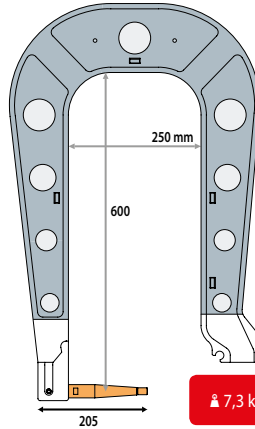
C2 - 8bar/550 daN

ref. 019133



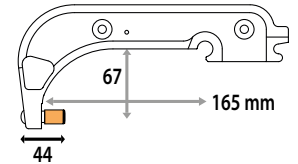
C6 - 8bar/300 daN

ref. 019775



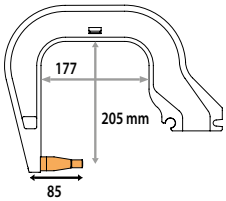
C9 - 8bar/550 daN

ref. 020078 aislado



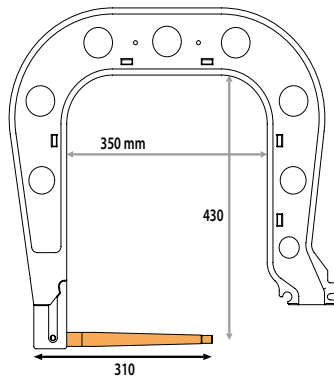
C12 - 8bar/550 daN

ref. 022997 aislado



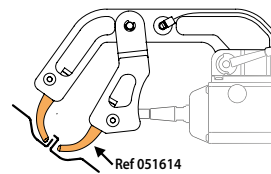
C3 - 8bar/550 daN

ref. 019157
ref. 021419 aislado



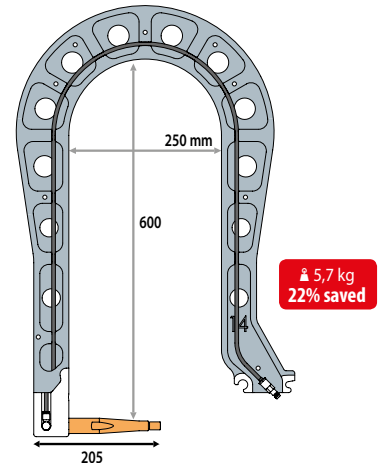
C7 - 8bar/550 daN

ref. 020009
ref. 021433 aislado



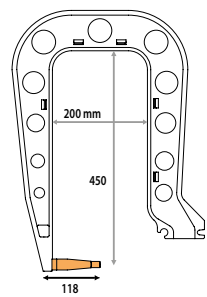
C10 - 4bar/150 daN

ref. 051638



C14 - 8bar/400 daN

ref. 023543



C4 - 8bar/550 daN

ref. 019164
ref. 021426 aislado

Accesorios y consumibles



Grasa de contacto
ref. 050440



Llave para caps
ref. 050846



Caja de 40 Caps Tipo A
ref. 048935



Caps Tipo A
Ø13mm
ref. 049987



Caps para brazo C11
Ø13mm
ref. 049994



Electrodo para brazo C6
ref. 050617