

Das einzige elektrische, akkubetriebene Push-und-Pull-System (14,4 V).

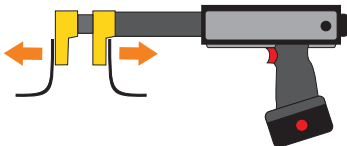
- Zugkraft : 5 Tonnen
- Druckkraft : 5 Tonnen
- Kolbenhub : 130 mm



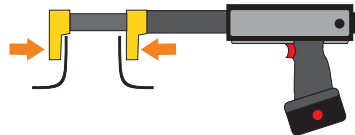
PATENTGESCHÜTZT



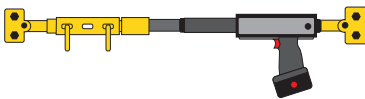
Verbreitern:



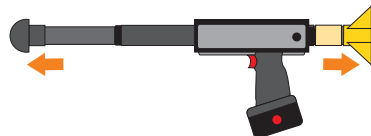
Pressen:



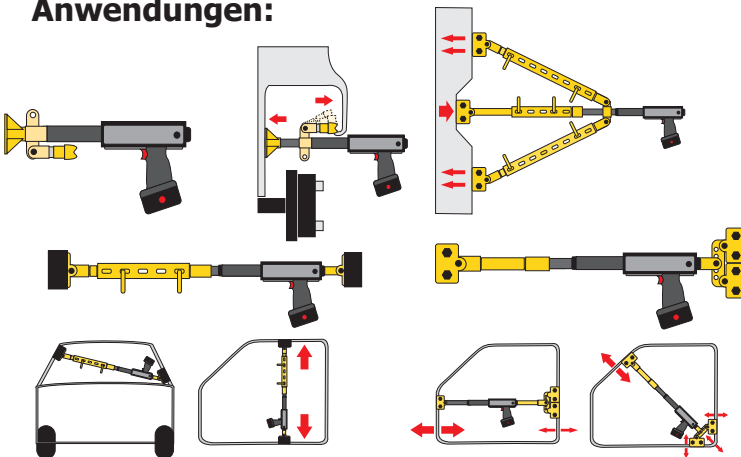
Ziehen:



Drücken:



Anwendungen:



Geliefert mit :



Verpackungsmaße Standardset :
425 x 620 x 210 mm - 18 kg



Verpackungsmaße Zubehörset :
425 x 620 x 150 mm - 20 kg