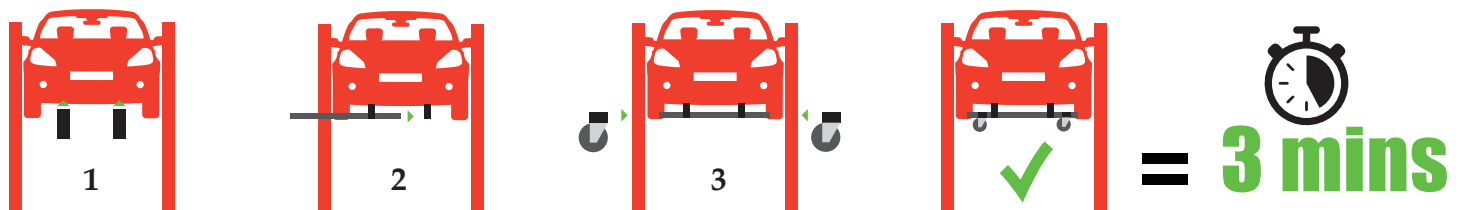
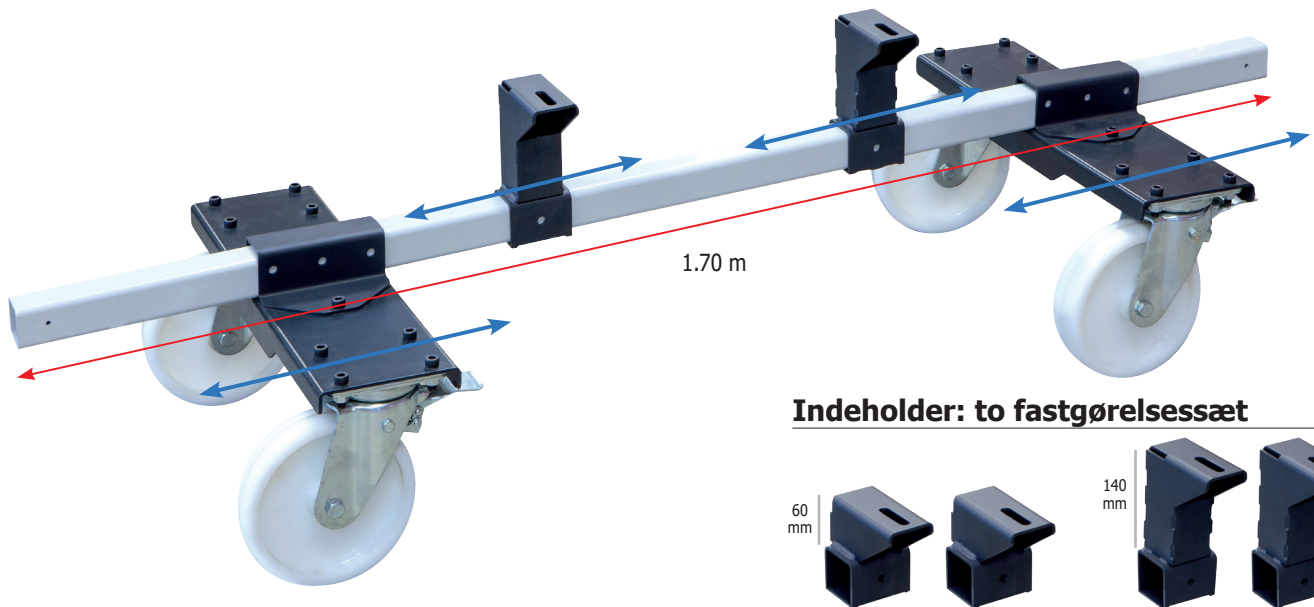


AFTER LIFT AUTO ROLL er en vigtig håndteringsvogn til alt karrosseri og mekanisk arbejde og er uundværlig til at flytte køretøjer uden hjul. Efter at have sat denne trolley op i opretstående position, kan køretøjet nemt flyttes langs jorden. Dens justerbare tilbehør gør det nemt at få plads til køretøjer i forskellige størrelser.



Mobilt og sikkert

- Brugervenlig tohjulstander: 13 kg
- Hurtig og nem at sætte op
- Fire store hjul til at flytte dele rundt på et karrosseriværksted
- Hvert hjul har en bremse for at sikre køretøjet

Justerbar og tilpasselig

- Køretøjet kan drejes 360°
- Justerbare hjulstøtter til alle køretøjstyper > max. 1,7 m
- To (x2) fastgørelsesanordninger i forskellige højder > 60 mm eller 140 mm
- Kan fastgøres til et køretøjs front eller bag

Robust struktur

- Forstærket mekanik
- Maks. vægt: 1.200 kg
- Forbedret holdbarhed
- Fremstillet af stål



1710 x 245 x 160 mm



45 kg



1 200 kg max.



360 °