

唯一的14.4V电池车身拉拔系统。

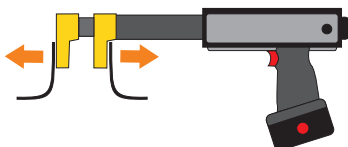
- 牵引力 (pull) : 5 吨
- 推力 (push) : 5 吨
- 活塞行程: 130 毫米



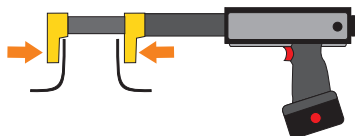
专利



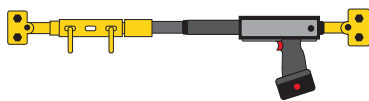
松开:



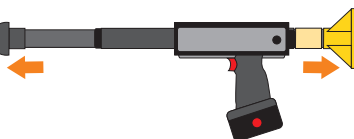
压紧:



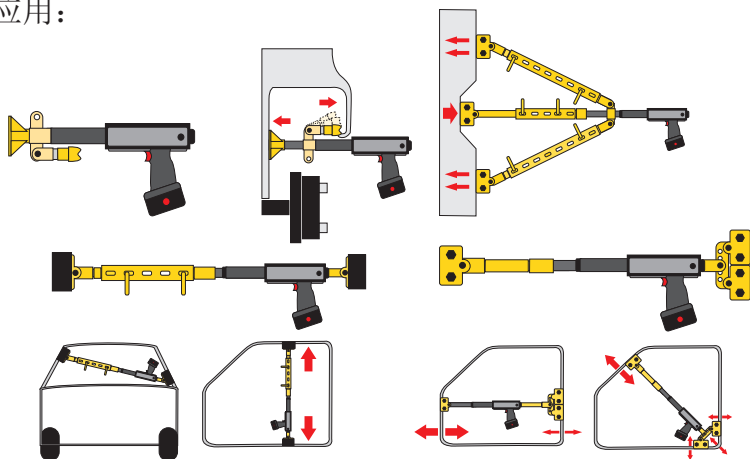
拉:



推:



应用:



包含:



标准套盒  
尺寸: 425 x 620 x 210 mm - 18 kg



配件套盒  
尺寸: 425 x 620 x 150 mm - 20 kg