

**FR** 2-6

**EN** 7-11

**DE** 12-16

**ES** 17-21

**RU** 22-26

**NL** 27-31

**IT** 32-36

## **Kit NUM TIG-1**

## AVERTISSEMENTS - RÈGLES DE SÉCURITÉ

### CONSIGNE GÉNÉRALE



Ces instructions doivent être lues et bien comprises avant toute opération.  
Toute modification ou maintenance non indiquée dans le manuel ne doit pas être entreprise.

Tout dommage corporel ou matériel dû à une utilisation non-conforme aux instructions de ce manuel ne pourra être retenu à la charge du fabricant. En cas de problème ou d'incertitude, consulter une personne qualifiée pour manier correctement l'installation.

Cette notice décrit le câblage de ce produit. Un utilisateur qui ne respecte pas strictement les consignes de sécurité décrites dans cette notice s'expose à des risques électriques et/ou un accident grave voire même mortel.

### SÉCURITÉ ÉLECTRIQUE

Lors de toute intervention sur le produit veiller à sécuriser la zone en tenant à distance toute personne n'ayant pas pris connaissance des consignes de sécurité décrites dans cette notice. Ce produit doit de préférence être installé par un professionnel dans les règles d'installation en vigueur dans le pays. Dans le cas contraire, il est recommandé de prendre connaissance de ces règles avant intervention.

### PRÉCAUTIONS CONTRE LES DOMMAGES ÉLECTROSTATIQUES



L'électricité statique peut endommager les équipements électroniques. Utilisez un bracelet antistatique relié à la terre, une sangle de cheville ou un dispositif de sécurité équivalent pour éviter tout dommage électrostatique (ESD) lorsque vous effectuez l'installation de ce produit.

Les dommages électrostatiques peuvent irrémédiablement endommager le générateur et/ou le produit. Pour protéger les composants électroniques de dommages électrostatiques, placez ce produit sur une surface antistatique, telle qu'un tapis de décharge antistatique, un sachet antistatique ou un tapis antistatique jetables.

### CONTENU DU KIT

Carte électronique 97743	Equerre support carte pour TITANIUM 230 K0402	Equerre support carte pour TITAN 231/400 et TITANIUM 400 98116	Faisceau 300 mm	Cable RJ45 500 mm	Cable DB9 500 mm	Adaptateur Sub-D9
			<p><b>i</b> Certaines configurations ne nécessitent pas tous les éléments du Kit.</p>			
Plaque support connecteur DB9 pour TITAN et TITANIUM 400 98189	Plaque support connecteur DB9 et IHM RC-HD2 pour TITAN 231 et TITANIUM 230 K0397	Plaque cache connecteur pour TITAN 231 et TITANIUM 230 99089GF				

## PRÉSENTATION

Le kit numérique NUM TIG-1 (ref. 037960) permet d'ajouter un module d'automatisation (SAM-1N) sur les générateurs TIG compatibles.

Compatibilité	réf.	SAM-1N (064935)
TITANIUM 400 AC/DC HF	013568	✓
IMS TITANIUM 400 AC/DC HF	037830	
TITANIUM 230 AC/DC FV	061996	
IMS TITANIUM 230 AC/DC FV	073098	
TITAN 400 DC HF	013520	
IMS TITAN 400 DC HF	013810	
TITAN 231 DC FV	075245	
IMS TITAN 231 DC FV	078680	

## INSTALLATION



**AVERTISSEMENT**  
**LES CHOCS ÉLECTRIQUES PEUVENT ÊTRE FATALS**



Seul le personnel expérimenté et habilité par le fabricant peut effectuer l'installation. Pendant l'installation, s'assurer que le générateur est déconnecté du réseau.

Vidéo pour l'installation du kit :

TITAN 400 / TITANIUM 400

**NUM TIG-1**

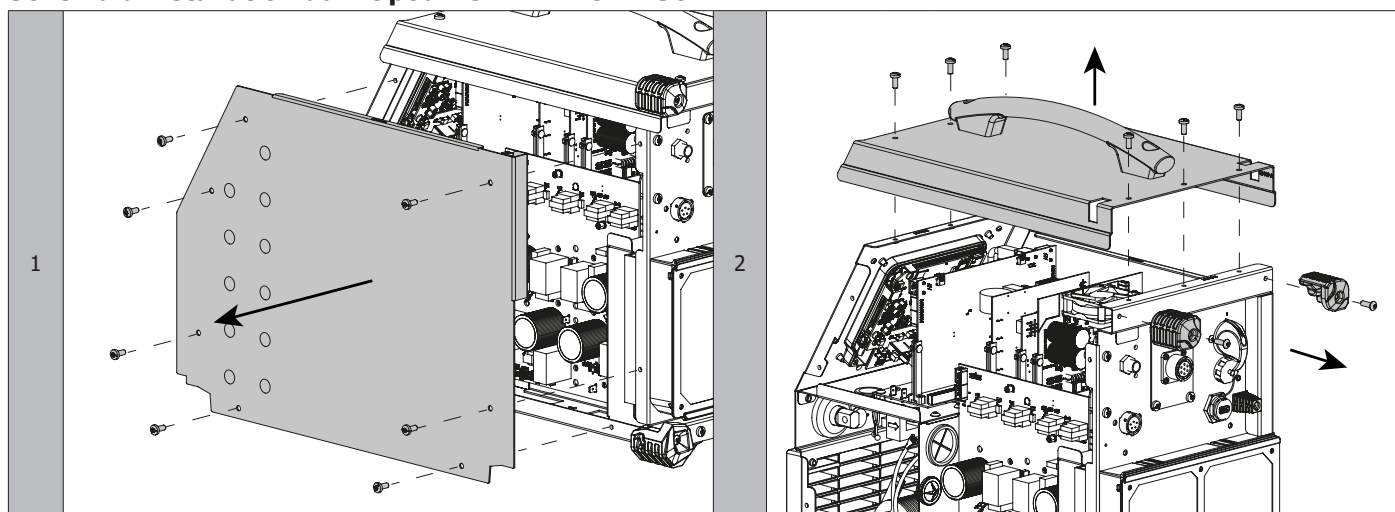
<https://www.youtube.com/playlist?list=PL7Y7wApgIJaQDjbWAe1vV1Yr8StJ10xbd>

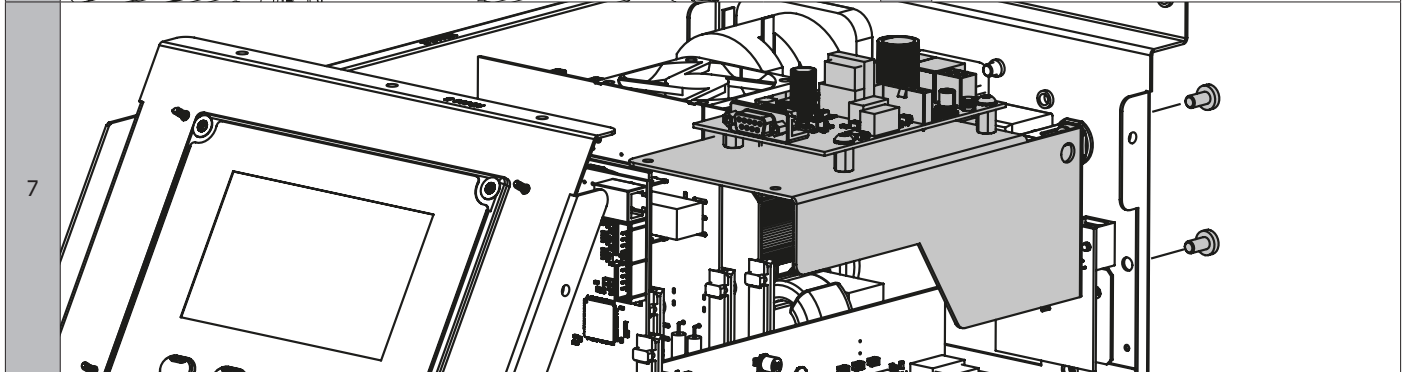
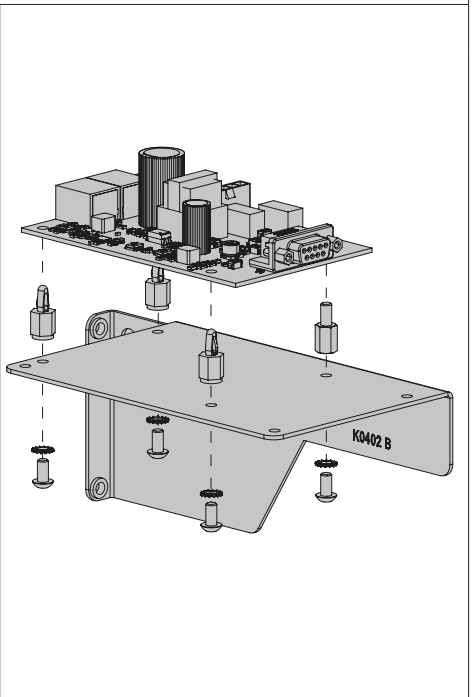
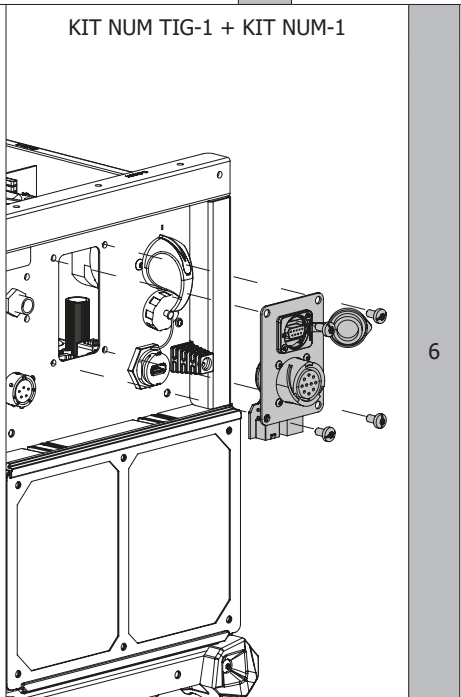
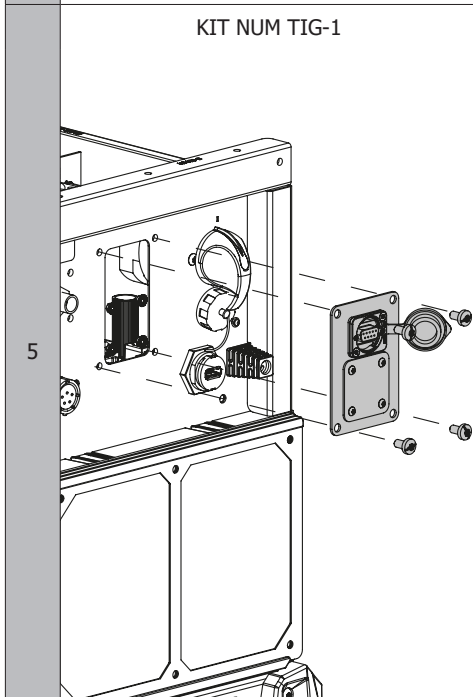
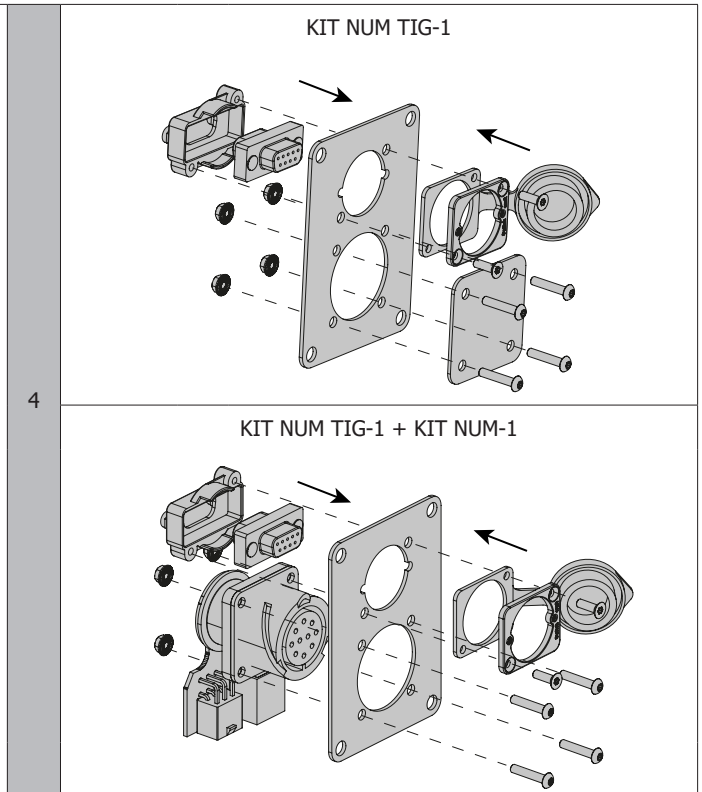
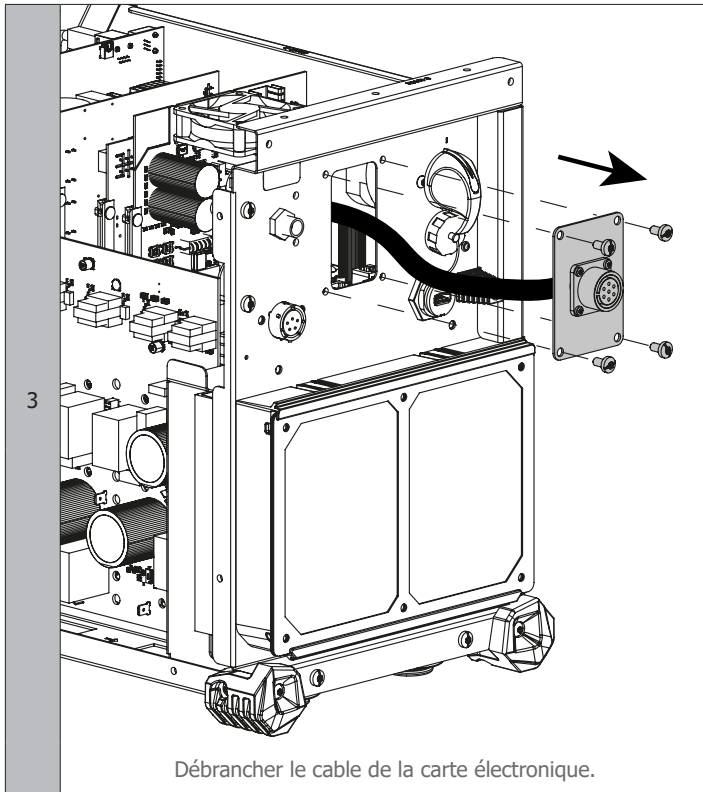
TITAN 231 DC FV

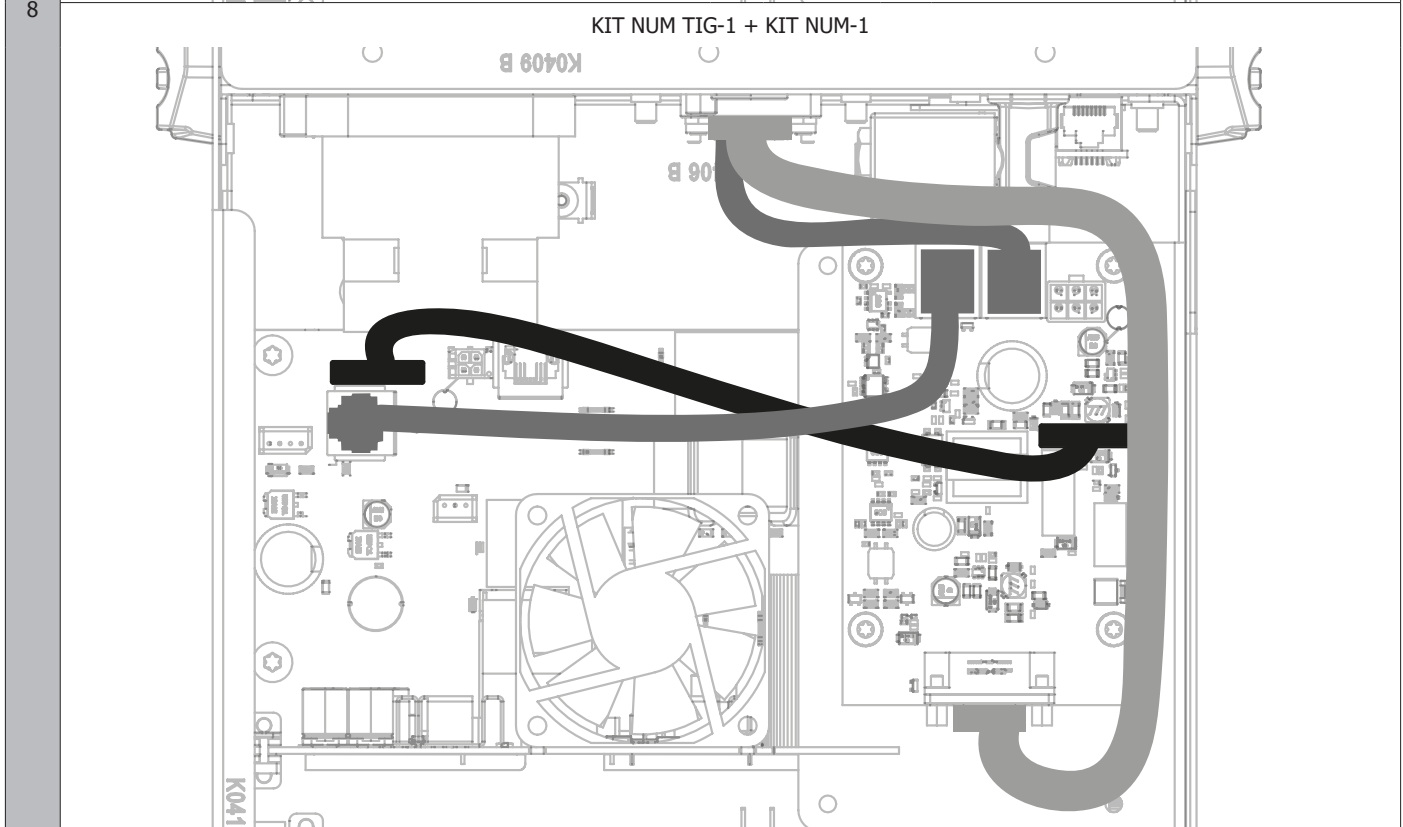
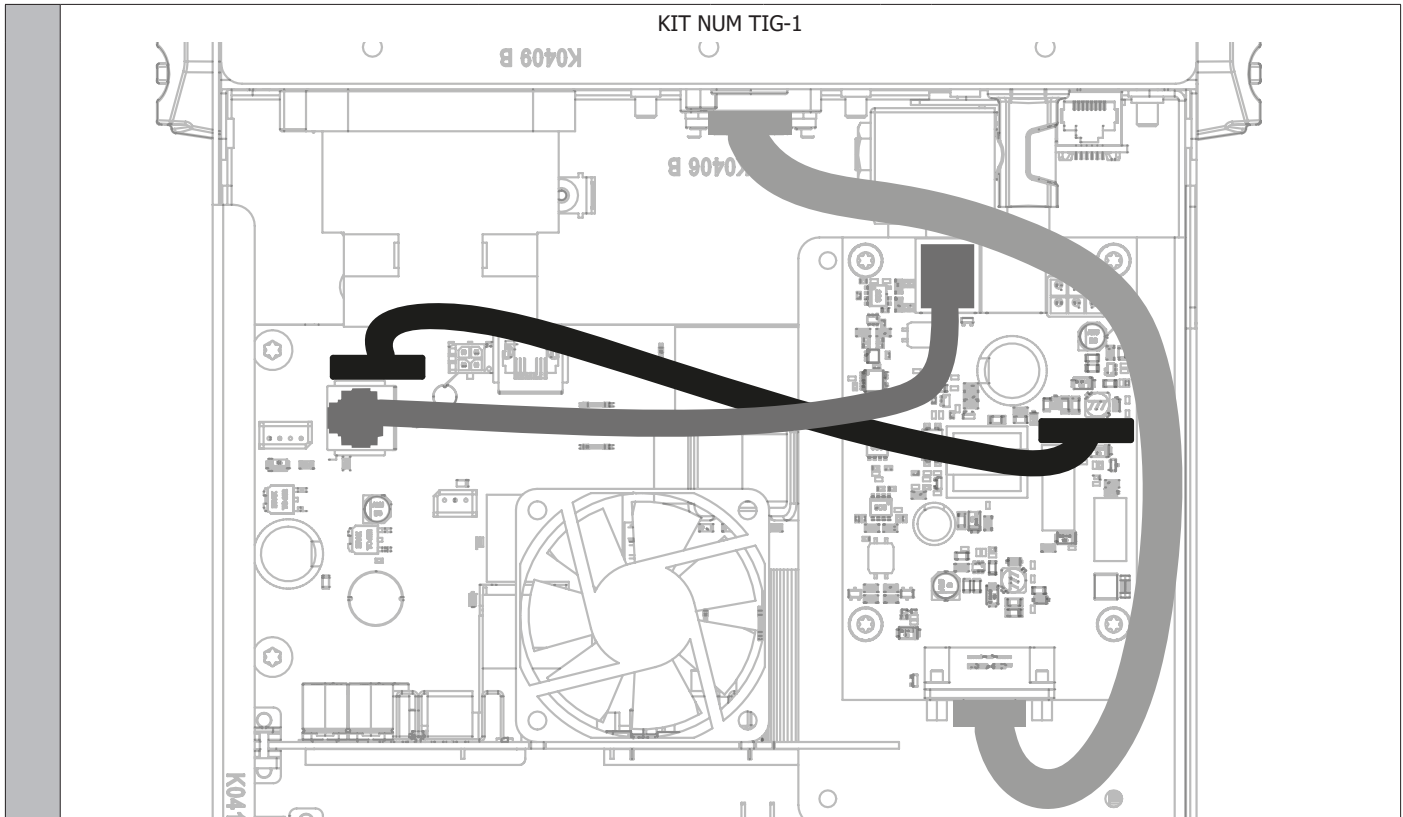
**NUM TIG-1**

<https://www.youtube.com/playlist?list=PL7Y7wApgIJaR8O3HTZfrP5cLztXGi9q9g>

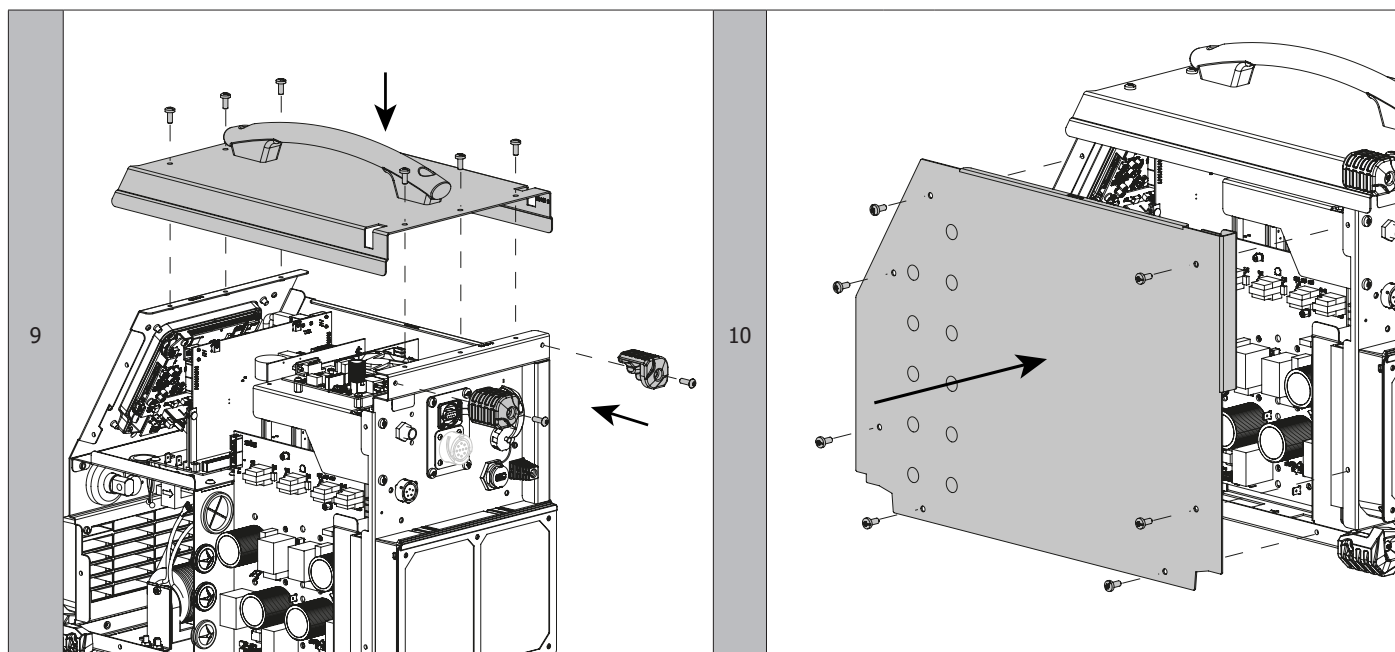
Schéma d'installation du kit pour le TITANIUM 230 :







8



Tout accès aux zones internes, au-delà des zones décrites dans la présente notice vidéo sont à proscrire et annulent la garantie et toute autre forme de prise en charge. En effet, ces manipulations peuvent être dommageables aux parties et/ou aux composants électroniques internes du générateur.

### CONDITIONS DE GARANTIE FRANCE

La garantie couvre tous défauts ou vices de fabrication pendant 2 ans, à compter de la date d'achat (pièces et main d'oeuvre).

La garantie ne couvre pas :

- Toutes autres avaries dues au transport.
- L'usure normale des pièces (Ex. : câbles, pinces, etc.).
- Les incidents dus à un mauvais usage (erreur d'alimentation, chute, démontage).
- Les pannes liées à l'environnement (pollution, rouille, poussière).

En cas de panne, retourner l'appareil à votre distributeur, en y joignant :

- un justificatif d'achat daté (ticket de sortie de caisse, facture....)
- une note explicative de la panne.

## WARNINGS - SAFETY RULES

### GENERAL INSTRUCTION



These instructions must be read and understood before any operation.  
Any modification or maintenance not indicated in the manual must not be undertaken.

The manufacturer shall not be held liable for any personal injury or material damage caused by use not in accordance with the instructions in this manual. In the event of a problem or uncertainty, consult a qualified person to handle the installation correctly.

This manual describes the wiring of this product. Any user who does not strictly comply with the safety instructions described in this manual may be exposed to electrical risks and/or a serious or even fatal accident.

### ELECTRIC SAFETY

During any intervention on the product, make sure to secure the area by keeping at a distance any person who has not read the instructions of safety described in this manual. This product should preferably be installed by a professional in accordance with the installation rules in force in the country. If not, it is recommended that you read these rules before working on it.

### PRECAUTIONS AGAINST ELECTROSTATIC DAMAGE



Static electricity can damage electronic equipment. Use a grounded anti-static wrist strap, an ankle strap, or equivalent safety device to prevent electrostatic damage (ESD) when installing this product.

Electrostatic damage can irreparably damage the generator and/or the product. To protect electronic components from electrostatic damage, place this product on an antistatic surface, such as an antistatic discharge mat, antistatic bag, or disposable antistatic mat.

### KIT CONTENTS

Electronic card 97743	Card support bracket for TITANIUM 230 K0402	Card support bracket for TITAN 231/400 and TITANIUM 400 K0402	Wire harness 500 mm	RJ45 Cable 500 mm	DB9 Cable 500 mm	DB9 connector support plate for TITAN and TITANIUM 400 98189
			<p><b>i</b> Some configurations do not require all the elements of the Kit.</p>			
DB9 connector support plate for TITAN and TITANIUM 400 K0397	Support plate for DB9 connector and RC-HD2 HMI for TITAN 231 and TITANIUM 230 98116	Connector cover plate for TITAN 231 and TITANIUM 230 99089GF				

### PRESENTATION

The NUM TIG-1 digital kit (ref. 037960) allows the addition of an automation module (SAM-1N) to compatible TIG machines.

Compatibility	ref.	SAM-1N (064935)
TITANIUM 400 AC/DC HF	013568	✓
IMS TITANIUM 400 AC/DC HF	037830	
TITANIUM 230 AC/DC FV	061996	
IMS TITANIUM 230 AC/DC FV	073098	
TITAN 400 DC HF	013520	
IMS TITAN 400 DC HF	013810	
TITAN 231 DC FV	075245	
IMS TITAN 231 DC FV	078680	

**INSTALLATION**



**WARNING**  
**ELECTRIC SHOCKS CAN BE FATAL**



Only experienced personnel authorised by the manufacturer may carry out the installation. During installation, make sure that the generator is disconnected from the mains.

**Video for the kit's installation:**

TITAN 400 / TITANIUM 400

**NUM TIG-1**

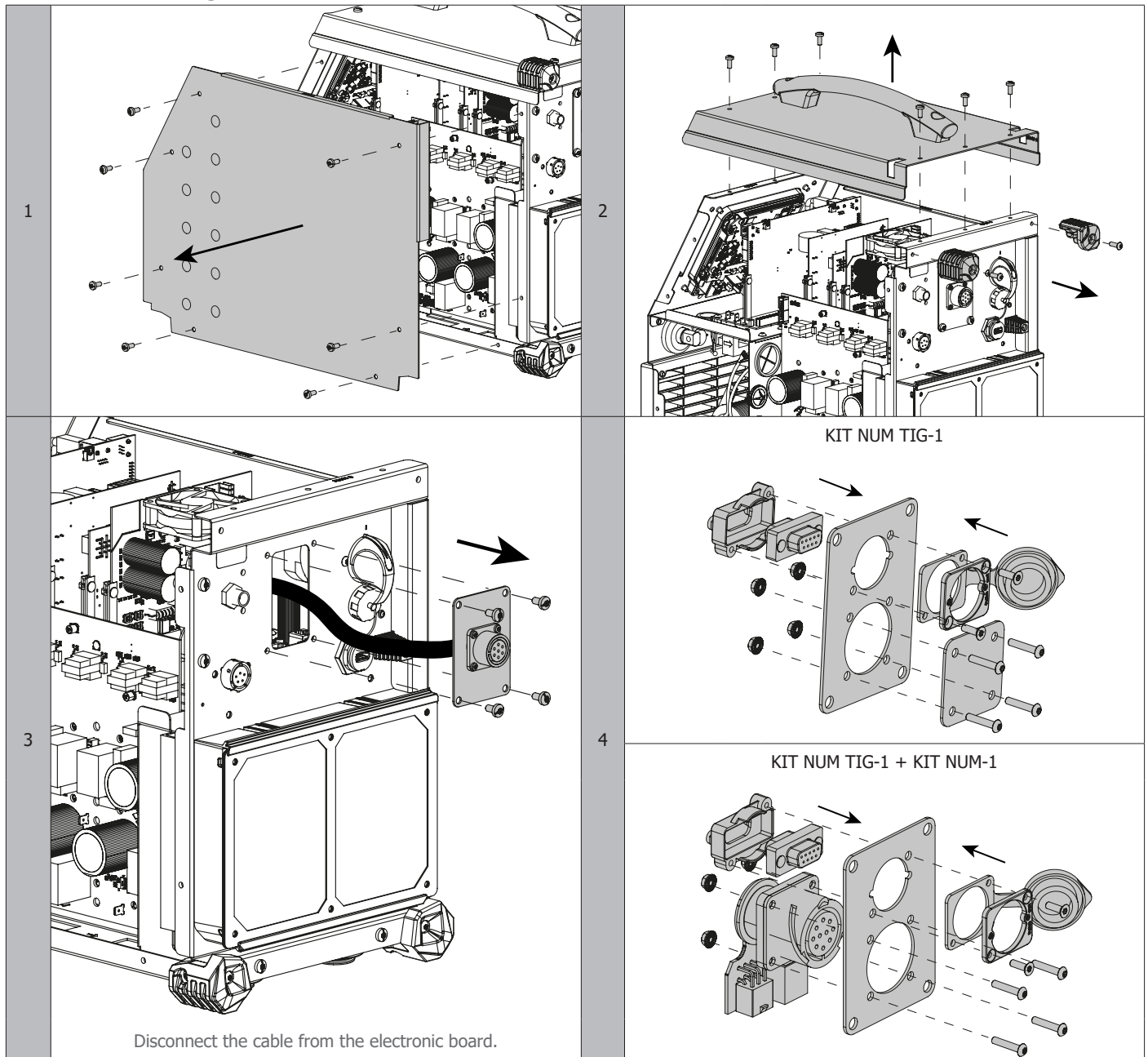
<https://www.youtube.com/playlist?list=PL7Y7wApgIJJaQDjbWAe1vV1Yr8StJ10xbD>

TITAN 231 DC FV

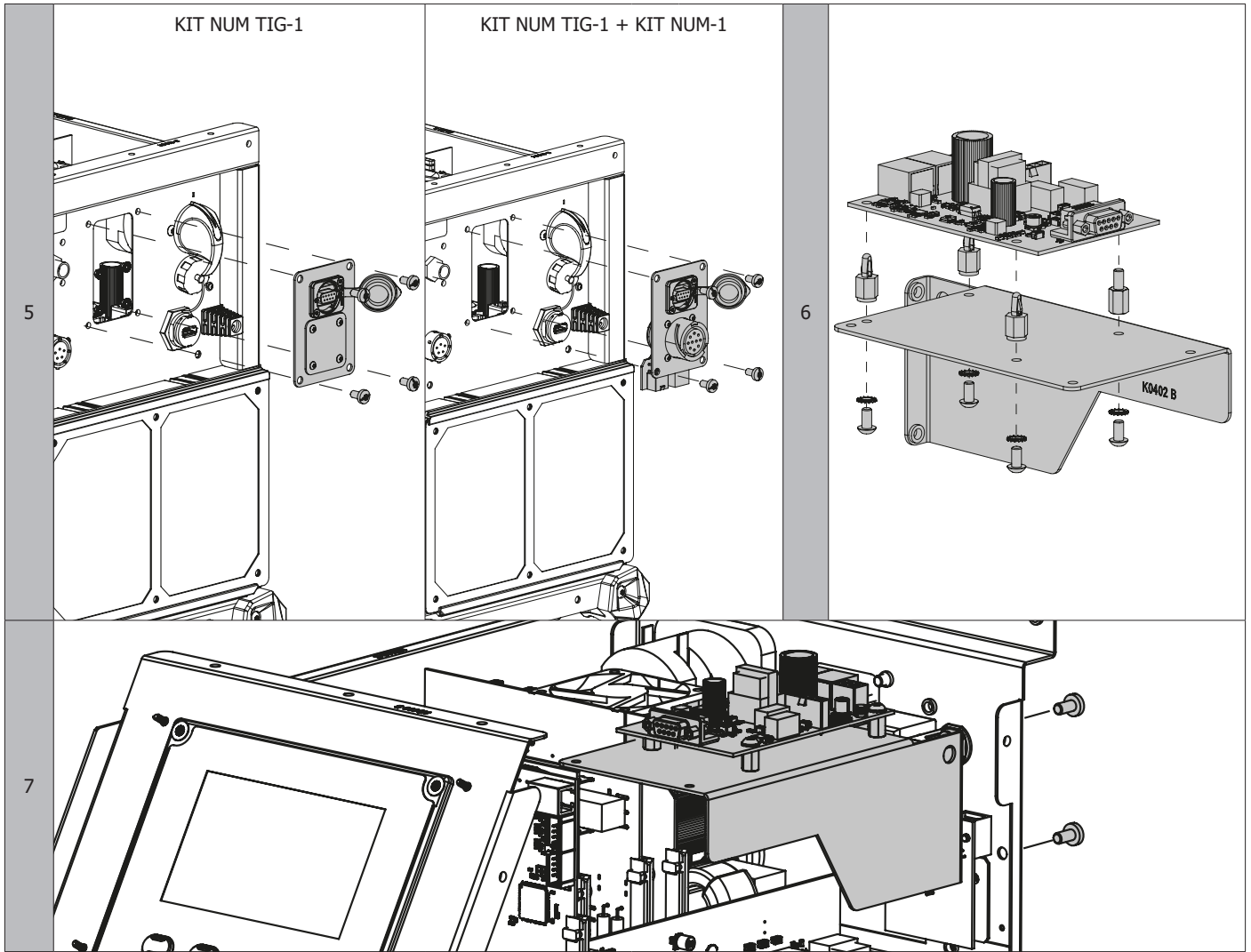
**NUM TIG-1**

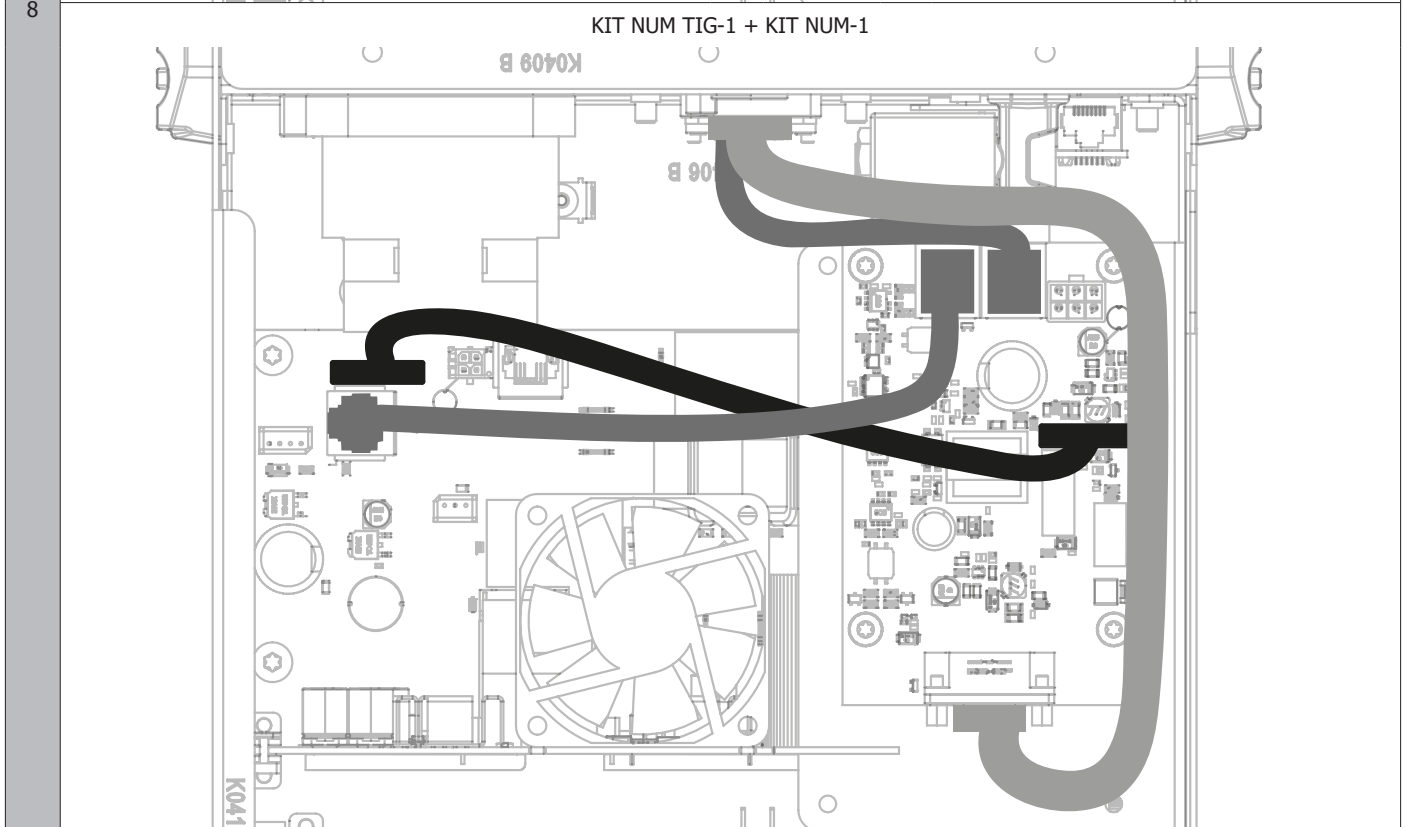
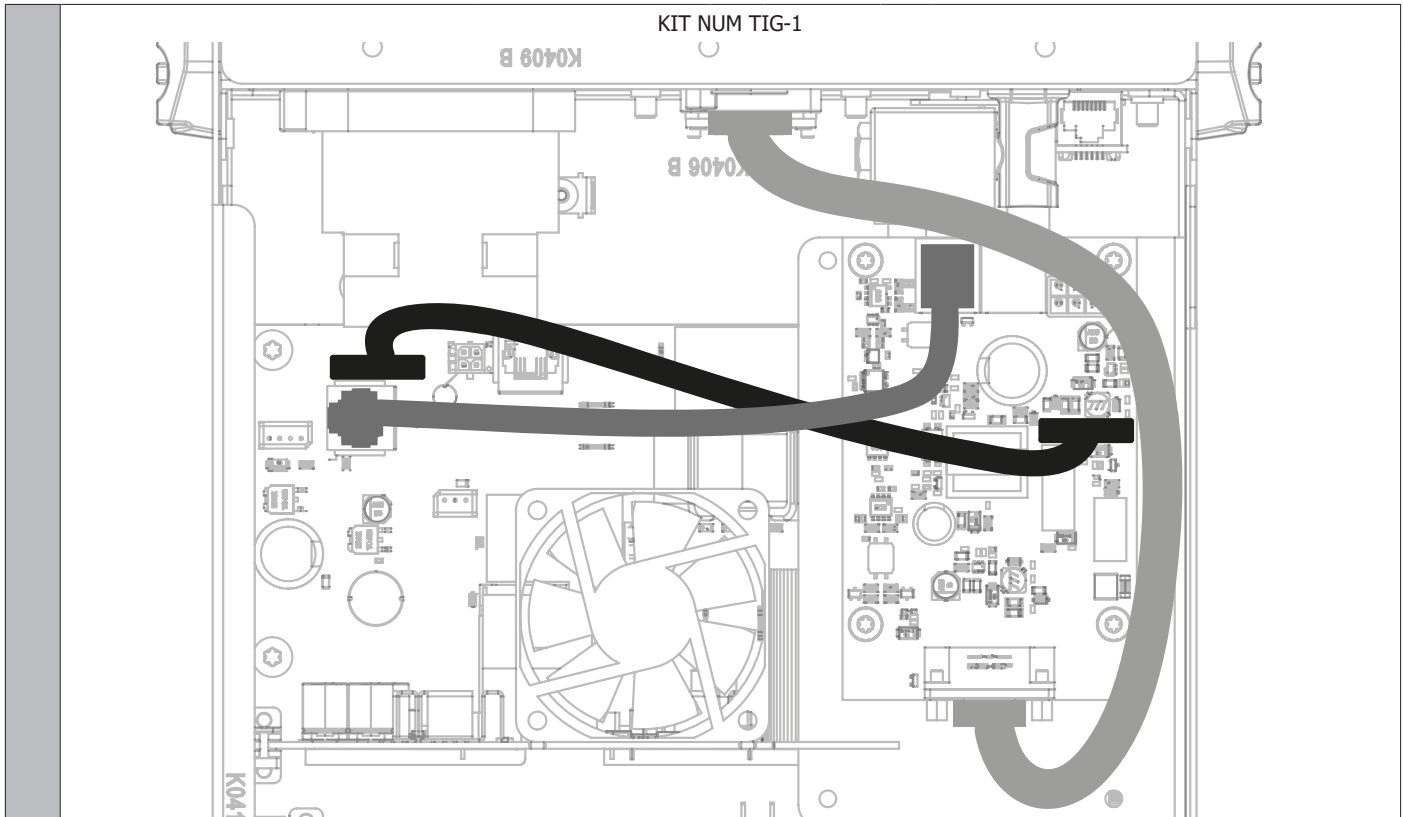
<https://www.youtube.com/playlist?list=PL7Y7wApgIJJaR8O3HTZfrP5cLztXGi9q9g>

**Kit installation diagram for TITANIUM 230 :**

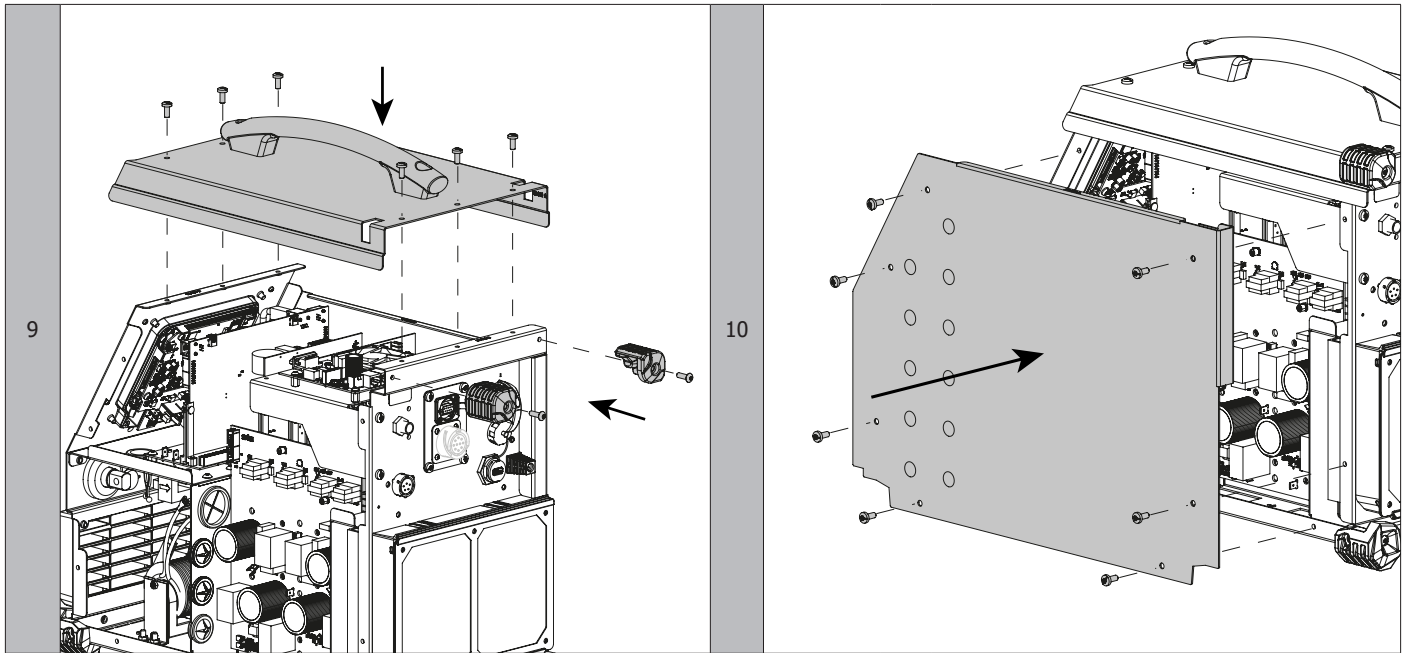








8



Any access to internal areas beyond the areas described in this video guide is prohibited and voids the warranty and any other form of support. Indeed, these manipulations may be damaging to the parts and/or the internal electronic components of the generator.

### WARRANTY

The warranty covers faulty workmanship for 2 years from the date of purchase (parts and labour).

The warranty does not cover:

- Transit damage.
- Normal wear of parts (eg. : cables, clamps, etc..).
- Damages due to misuse (power supply error, dropping of equipment, disassembling).
- Environment related failures (pollution, rust, dust).

In case of failure, return the unit to your distributor together with:

- The proof of purchase (receipt etc ...)
- A description of the fault reported.

## SICHERHEITSANWEISUNGEN

### ALLGEMEINE HINWEISE



Diese Anleitung muss vor dem Betrieb gelesen und genau verstanden werden. Nehmen Sie keine Wartungsarbeiten oder Veränderungen vor, die nicht in der Anleitung genannt werden.

Der Hersteller haftet nicht für Verletzungen oder Schäden, die durch unsachgemäße Handhabung dieses Gerätes entstanden sind. Bei Problemen oder Fragen zum korrekten Einbau oder Gebrauch dieses Gerätes wenden Sie sich bitte an entsprechend qualifiziertes und geschultes Fachpersonal.

Diese Anleitung beschreibt die Verkabelung des Geräts. Eine Person, die sich nicht strikt an die Sicherheitsanweisungen in dieser Bedienungsanleitung hält, setzt sich elektrischen Gefahren und/oder der Gefahr eines schweren, womöglich auch tödlichen Unfalls aus.

### ELEKTRISCHE SICHERHEIT

Achten Sie bei jeder Arbeit mit, sowie auch bei der Wartung und Reparatur an dem Gerät auf die Einhaltung eines Sicherheitsbereiches, und halten Sie alle Personen fern, die keine Kenntnis der in dieser Bedienungsanleitung genannten Sicherheitsanweisungen haben. Dieses Gerät soll vorzugsweise von einer Fachkraft installiert werden, die die Richtlinien kennt, welche in dem Land vorgeschrieben sind, in welchem das Gerät betrieben werden soll. Diese Richtlinien müssen in jedem Falle bekannt sein.

### SCHUTZ VOR ELEKTROSTATISCHEN GEFAHREN



Statische Elektrizität kann elektronische Komponenten beschädigen. Verwenden Sie ein geerdetes antistatisches Arm- oder Knöchelband, oder eine gleichwertige Sicherheitsvorkehrung, um elektrostatische Gefahren durch elektrostatische Entladung zu vermeiden, wenn Sie dieses Gerät einbauen.

Durch elektrostatische Entladung verursachte Schäden können der Stromquelle und/oder dem Gerät dauerhaft schaden. Um elektronische Komponenten vor elektrostatischer Entladung zu schützen, legen Sie das Gerät auf eine antistatische Oberfläche, wie z.B. eine antistatische Matte, oder in einen elektrostatischen Beutel.

### LIEFERUMFANG

Elektronische Karte 97743	Winkel Kartenhalter für TITANIUM 230 K0402	Winkel Kartenhalter für TITAN 231/400 und TITANIUM 400 98116	Strahl 300 mm	RJ45-Kabel 500 mm	Kabel DB9 500 mm	Adapter Sub-D9
			ⓘ Für einige Konfigurationen sind nicht alle Elemente des Kits erforderlich.			
Trägerplatte DB9- Stecker für TITAN und TITANIUM 400 98189	Trägerplatte DB9- Stecker und HMI RC- HD2 für TITAN 231 und TITANIUM 230 K0397	Steckerabdeckplatte für TITAN 231 und TITANIUM 230 99089GF				

### GERÄT

Das digitale Kit NUM TIG-1 (Art.-Nr. 037960) erlaubt, ein Automatisierungsmodul (SAM-1N) an kompatiblen WIG-Stromquellen anzuschliessen.

Kompatibilität	Art.-Nr.	SAM-1N (064935)
TITANIUM 400 AC/DC HF	013568	✓
IMS TITANIUM 400 AC/DC HF	037830	
TITANIUM 230 AC/DC FV	061996	
IMS TITANIUM 230 AC/DC FV	073098	
TITAN 400 DC HF	013520	
IMS TITAN 400 DC HF	013810	
TITAN 231 DC FV	075245	
IMS TITAN 231 DC FV	078680	

## MONTAGE



**WARNUNG**  
**STROMSCHLÄGE KÖNNEN TÖDLICH SEIN**



Das Gerät darf nur von erfahrenen und befugten Personen montiert und in Betrieb genommen werden. Der Einbau darf nur im ausgeschalteten, nicht an das Stromnetz angeschlossenen Zustand vorgenommen werden.

Video zum Einbau des Kit :

TITAN 400 / TITANIUM 400

**NUM TIG-1**

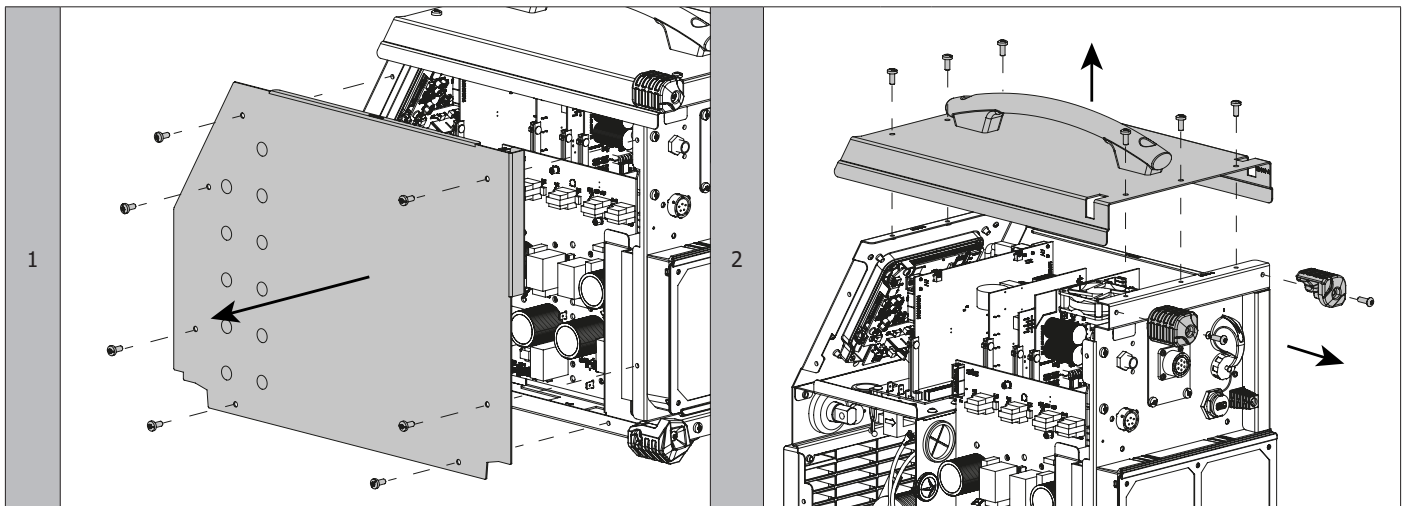
<https://www.youtube.com/playlist?list=PL7Y7wApgIJJaQDjbWAe1vV1Yr8StJ10xbD>

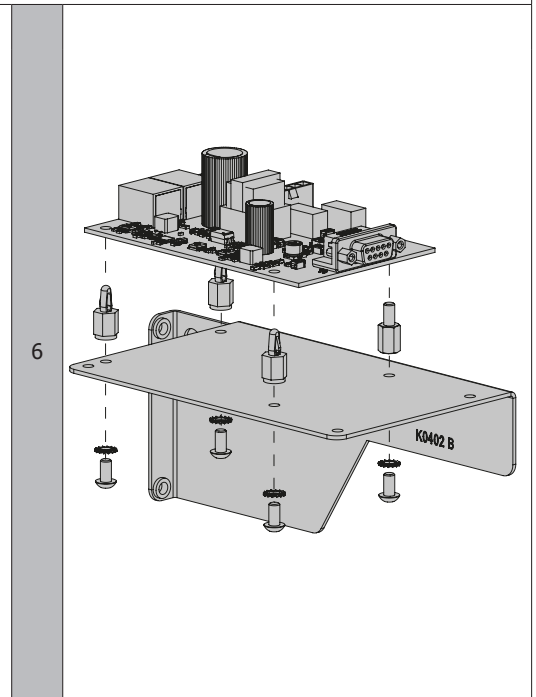
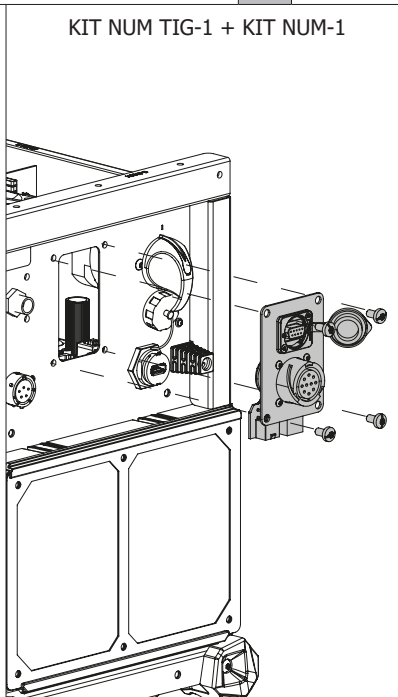
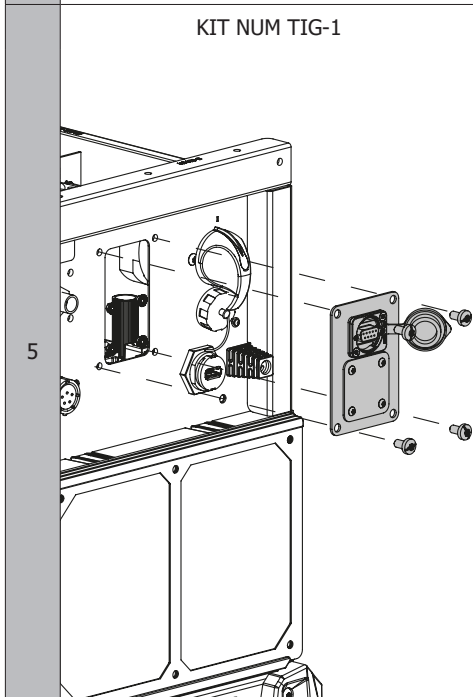
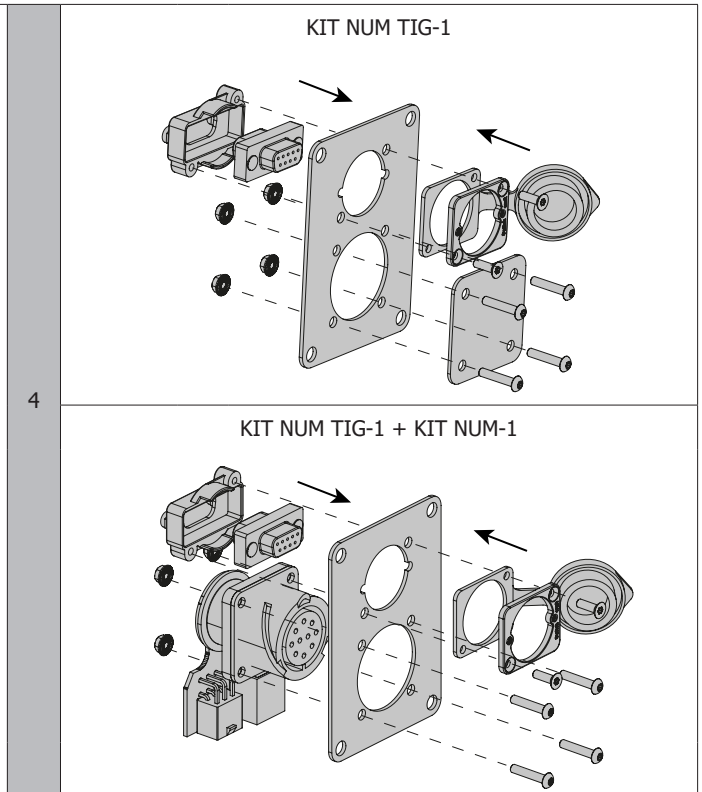
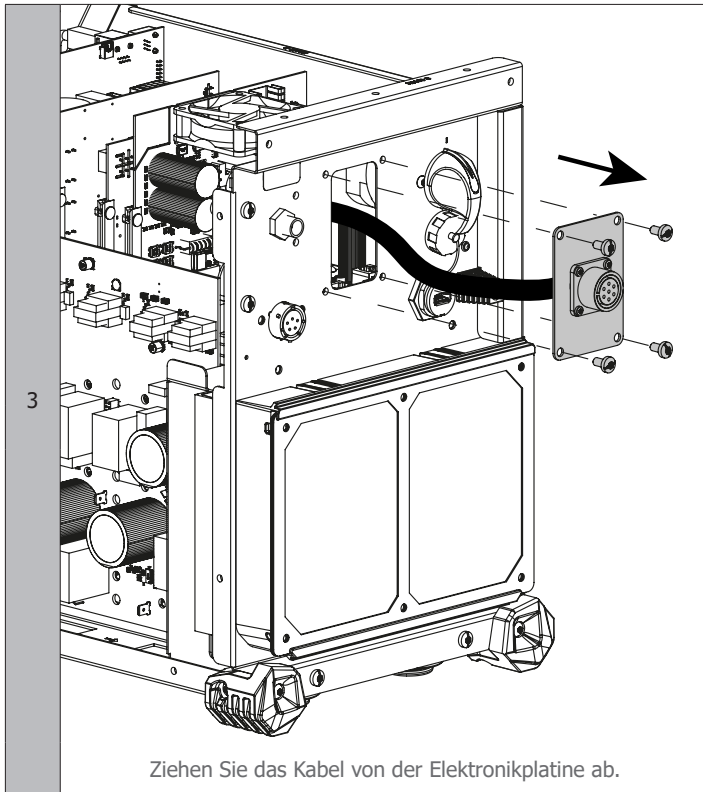
TITAN 231 DC FV

**NUM TIG-1**

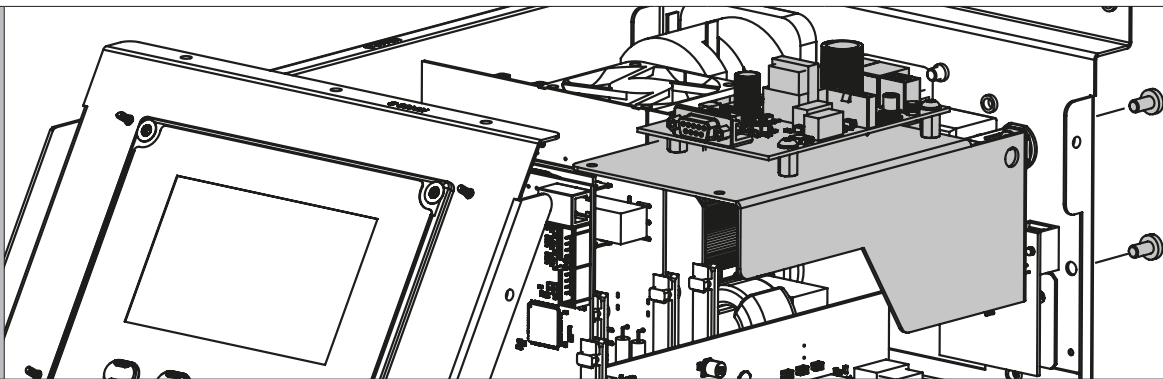
<https://www.youtube.com/playlist?list=PL7Y7wApgIJJaR8O3HTZfrP5cLztXGf9q9g>

Schema für die Installation des Kits für TITANIUM 230 :



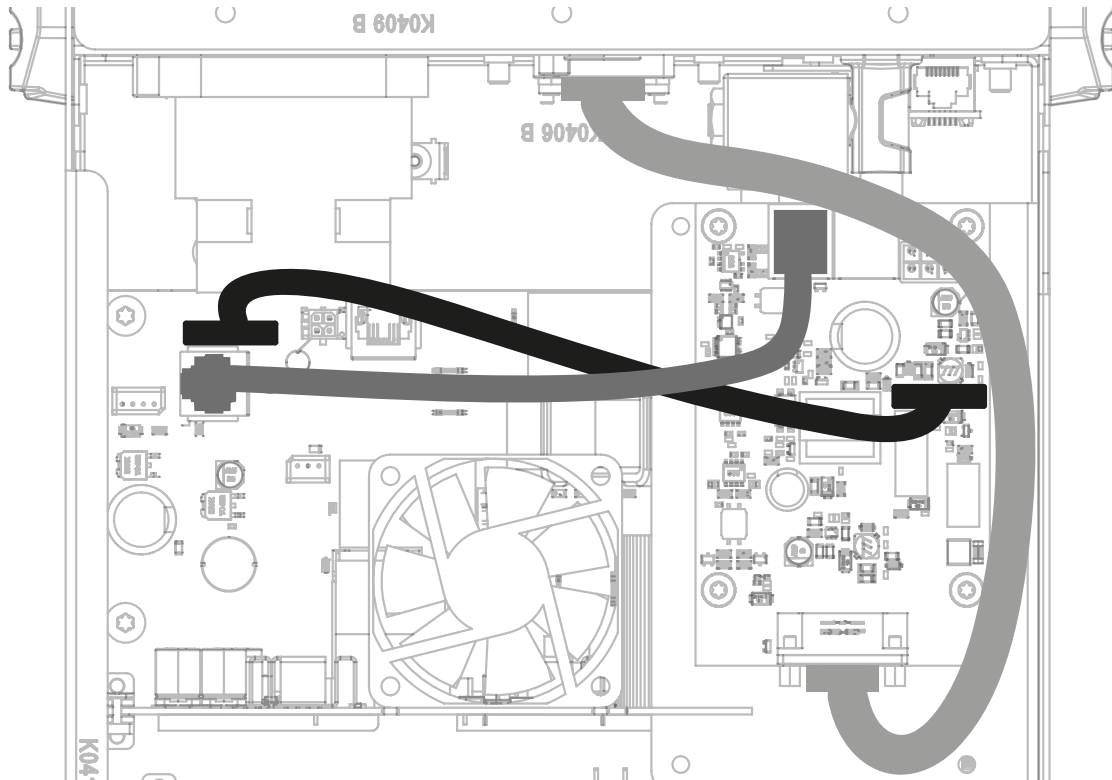


7

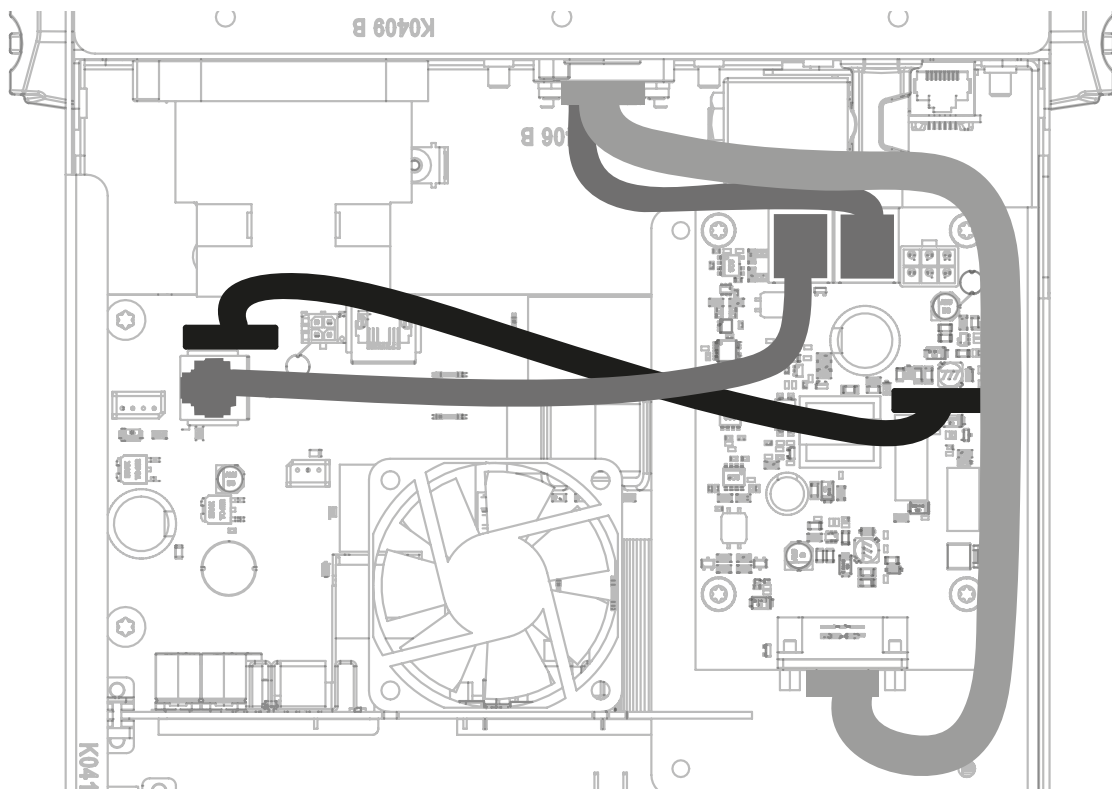


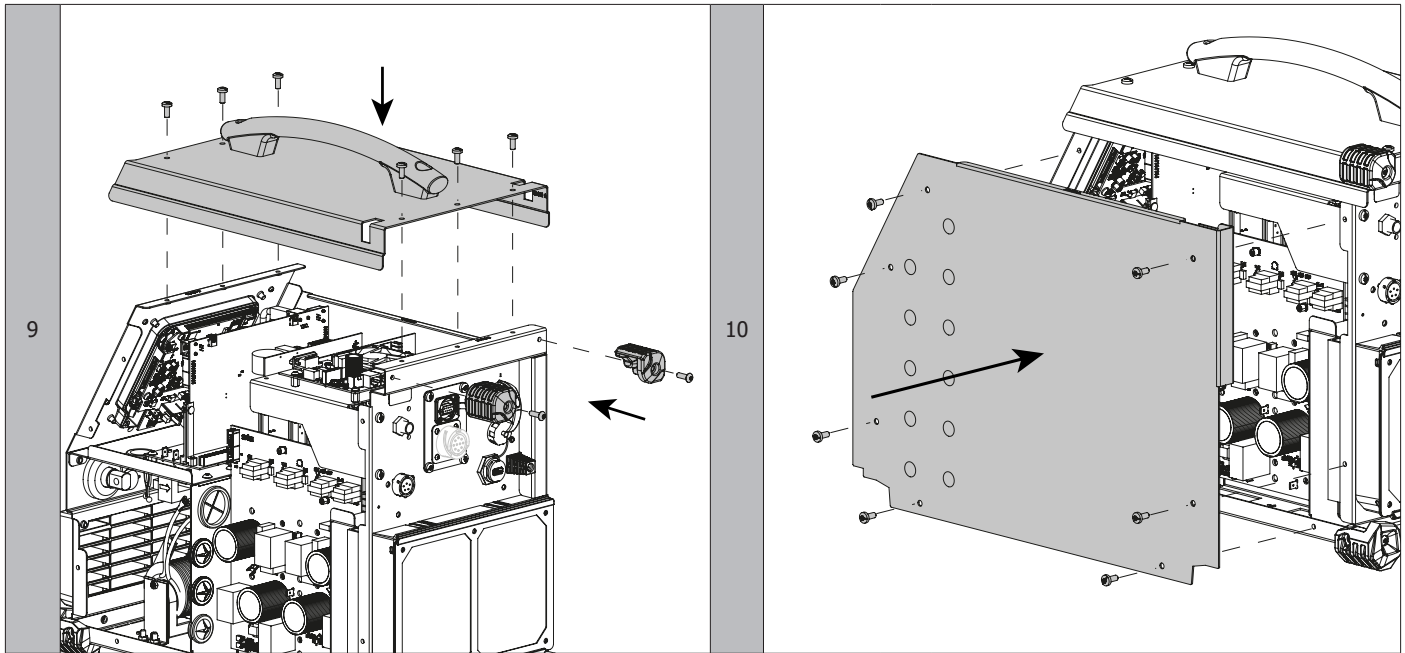
KIT NUM TIG-1

8



KIT NUM TIG-1 + KIT NUM-1





Ein Eingriff in das Gerät ausserhalb der in dieser Video-Anleitung beschriebenen Zonen ist untersagt. Bei Zuwiderhandlung erfolgt keine Garantieleistung oder Kostenübernahme. Derartige Eingriffe können die internen elektronischen Teile und Komponenten der Stromquelle beschädigen.

### GARANTIE

Die Garantieleistung des Herstellers erfolgt ausschließlich bei Fabrikations- oder Materialfehlern, die binnen 24 Monate nach Kauf angezeigt werden (Nachweis Kaufbeleg).

Die Garantieleistung erfolgt nicht bei:

- Durch Transport verursachten Beschädigungen.
- Normalem Verschleiß der Teile (z.B. : Kabel, Klemmen, usw.) sowie Gebrauchsspuren.
- Von unsachgemäßem Gebrauch verursachten Defekten (Sturz, harte Stöße, Demontage).
- Durch Umwelteinflüsse entstandene Defekte (Verschmutzung, Rost, Staub).

Die Reparatur erfolgt erst nach Erhalt einer schriftlichen Akzeptanz (Unterschrift) des zuvor vorgelegten Kostenvorschlages durch den Besteller. Im Fall einer Garantieleistung trägt JBDC ausschließlich die Kosten für den Rückversand an den Fachhändler.



## ADVERTENCIAS - NORMAS DE SEGURIDAD

### CONSIGNA GENERAL



Estas instrucciones se deben leer y comprender antes de toda operación.  
 Toda modificación o mantenimiento no indicada en el manual no se debe llevar a cabo.

Todo daño físico o material debido a un uso no conforme con las instrucciones de este manual no podrá atribuírse al fabricante. En caso de problema o de incertidumbre, consulte con una persona cualificada para manejar correctamente el aparato.

Este manual describe el cableado de este producto. Un usuario que no respeta estrictamente las instrucciones de seguridad indicadas en este manual s expone a riesgos electrocisiso y/o un daño mayor que puede ser mortal.

### SEGURIDAD ELÉCTRICA

Durante toda intervención sobre el producto, verifique que la zona sea segura manteniendo a distancia toda persona sin conocimiento de las instrucciones de seguridad presentes en este documento. Este producto se debe instalar de preferencia por una profesional dentro de las reglas de instalación en vigor en el país. En el caso contrario, se recomienda tomar conocimiento de estas reglas antes de la intervención.

### PRECAUCIONES CONTRA LOS DAÑOS ELECTROSTATICOS



La electricidad statica puede dañar los equipos electrónicos. Utilice una pulsera antistatica conectada a la tierra, una correo de tobillo o un dispositivo de seguridad equivalente para evitar todo daño electrostático (ESD) cuando realice la instalación de este producto.

Los daños electrostaticos pueden dañar de manera irreversible el generador y/o el producto. Para proteger los componentes eléctricos de daños electrostáticos, coloque el producto sobre una superficie antistatica, como una alfombra antistatica, un bolso antistatico o una alfombra antistatica desechable.

### CONTENIDO DEL KIT

Placa electrónica 97743	Soporte para TITANIUM 230 K0402	Soporte para TITAN 231/400 y TITANIUM 400 98116	Viga 300 mm	Cable RJ45 500 mm	Cable DB9 500 mm	Adaptador Sub-D9
			ⓘ Algunas configuraciones no requieren todos los elementos del Kit.			
Placa de soporte de conectores DB9 para TITAN y TITANIUM 400 98189	Placa de soporte para conector DB9 y HMI RC-HD2 para TITAN 231 y TITANIUM 230 K0397	Placa de cubierta del conector para TITAN 231 y TITANIUM 230 99089GF				

### PRESENTACIÓN

El kit digital NUM TIG-1 (ref. 037960) permite añadir un módulo de automatización (SAM-1N) en los generadores TIG compatibles.

Compatibilidad	ref	SAM-1N (064935)
TITANIUM 400 AC/DC HF	013568	✓
IMS TITANIUM 400 AC/DC HF	037830	
TITANIUM 230 AC/DC FV	061996	
IMS TITANIUM 230 AC/DC FV	073098	
TITAN 400 DC HF	013520	
IMS TITAN 400 DC HF	013810	
TITAN 231 DC FV	075245	
IMS TITAN 231 DC FV	078680	

### INSTALACIÓN



**ADVERTENCIA**  
**LOS CHOQUES ELÉCTRICOS PUEDEN SER FATALES**



Solo el personal experimentado y habilitado por el fabricante puede efectuar la instalación. Durante la instalación, asegúrese que el generador está desconectado de la red eléctrica.

### Vídeo para la instalación del kit :

TITAN 400 / TITANIUM 400

**NUM TIG-1**

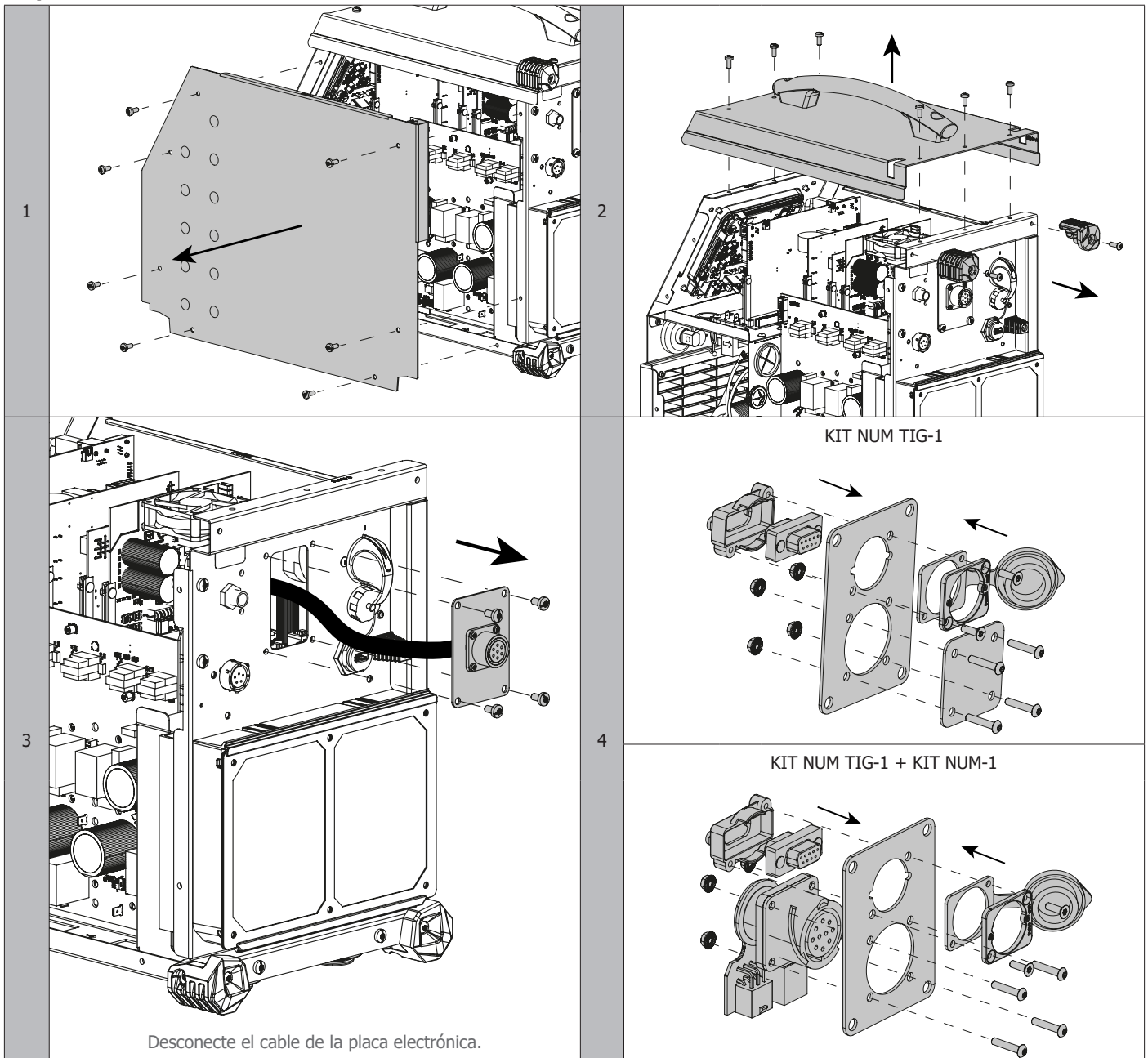
<https://www.youtube.com/playlist?list=PL7Y7wApgIJJaQDjbWAe1vV1Yr8StJ10xbD>

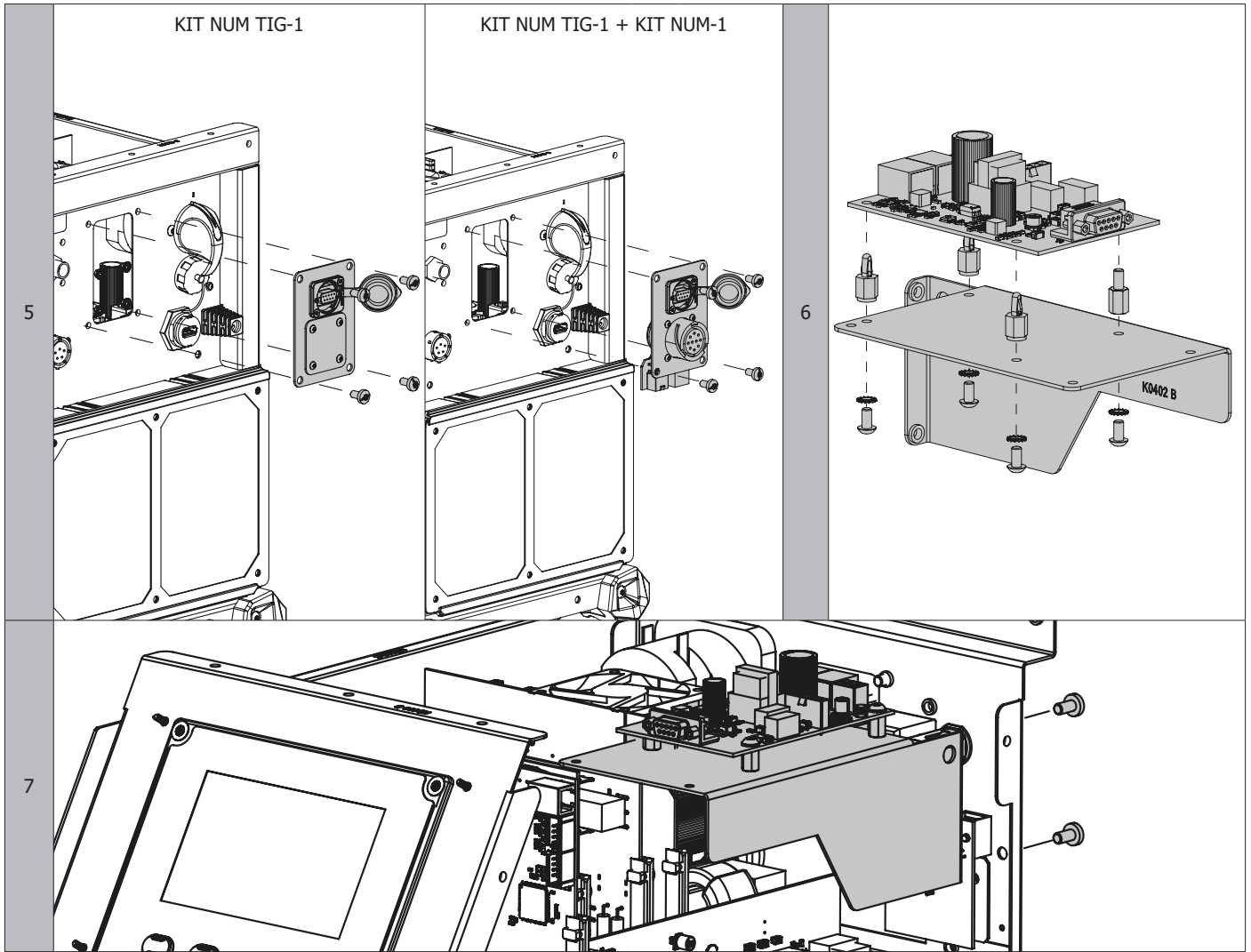
TITAN 231 DC FV

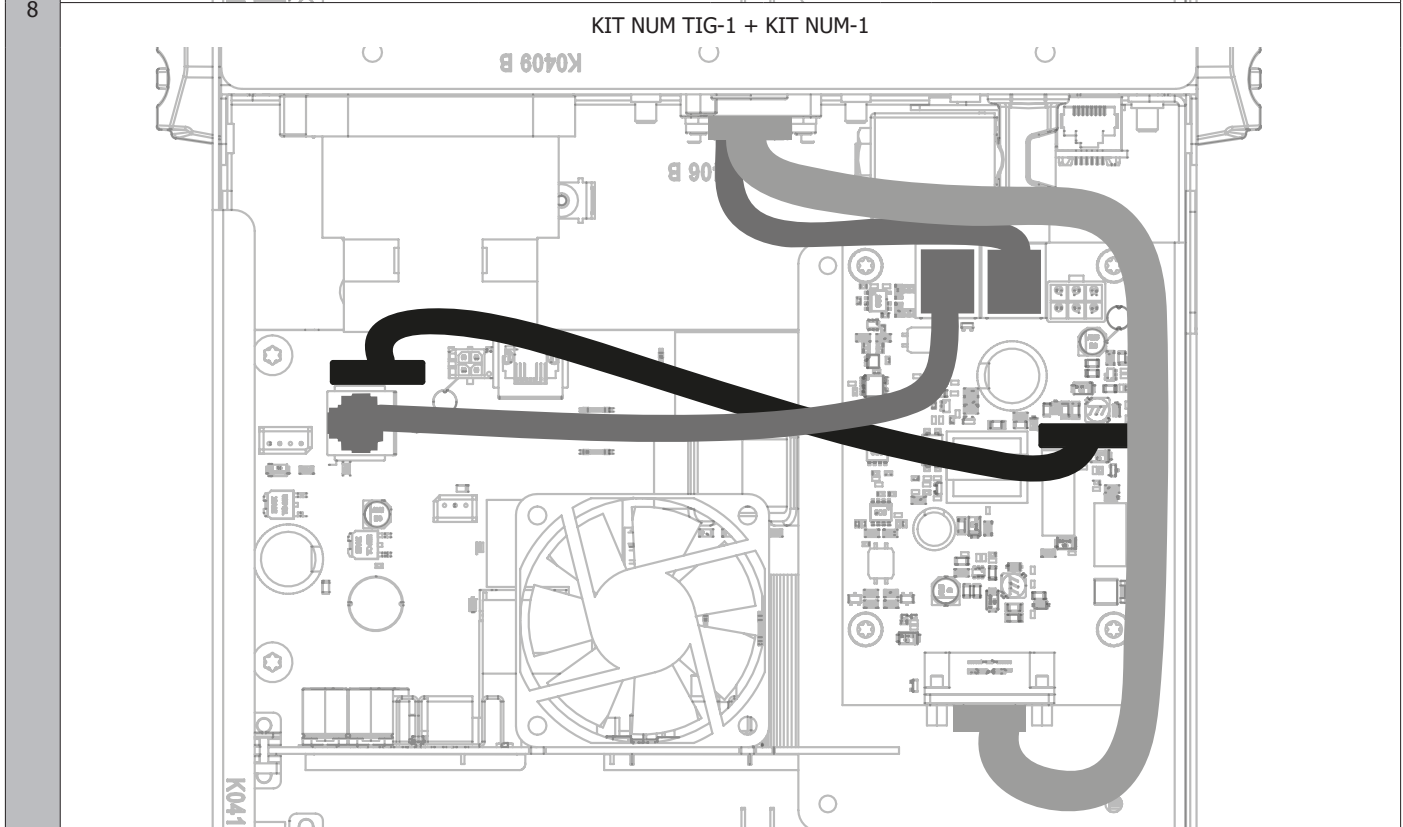
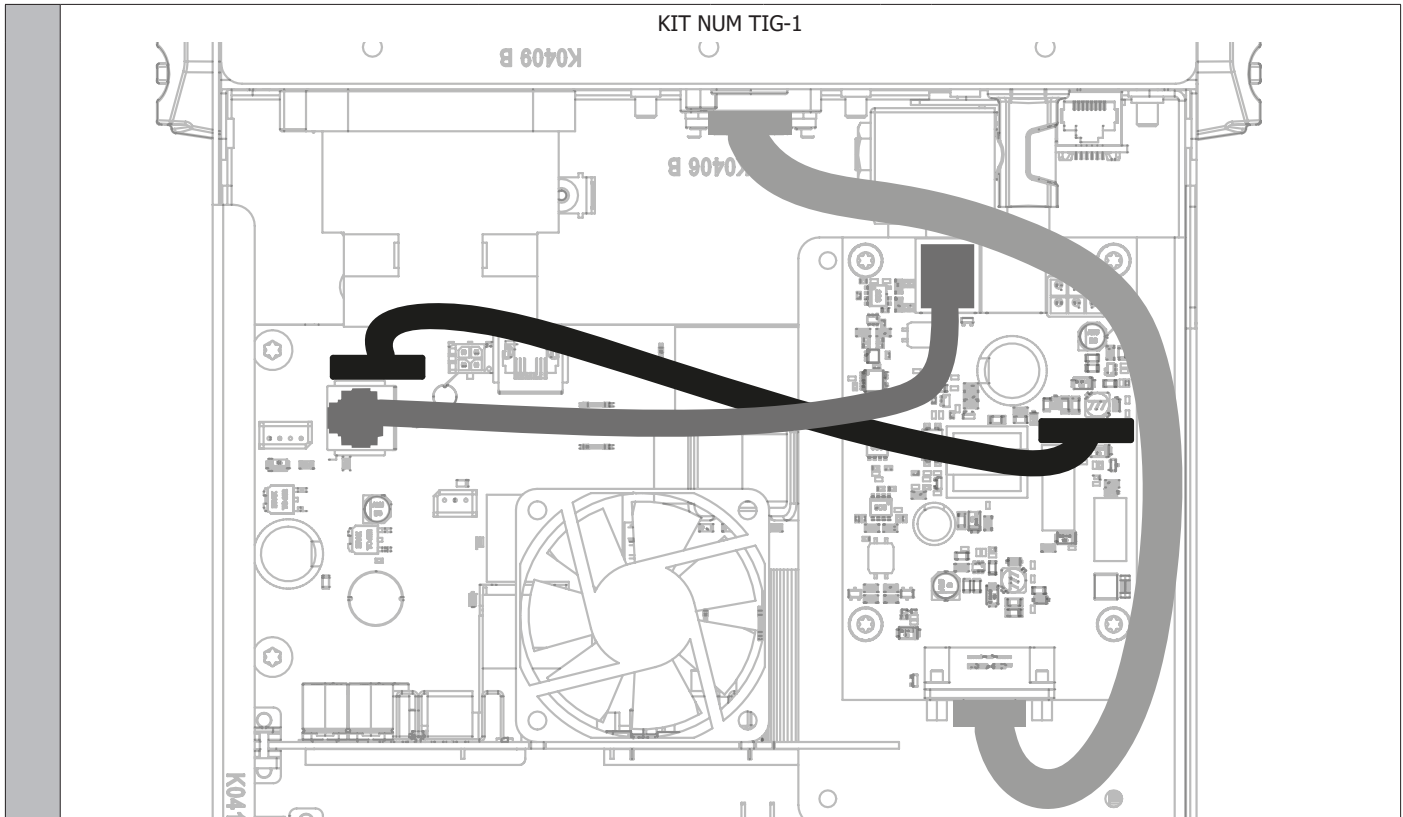
**NUM TIG-1**

<https://www.youtube.com/playlist?list=PL7Y7wApgIJJaR8O3HTZfrP5cLztXGi9q9g>

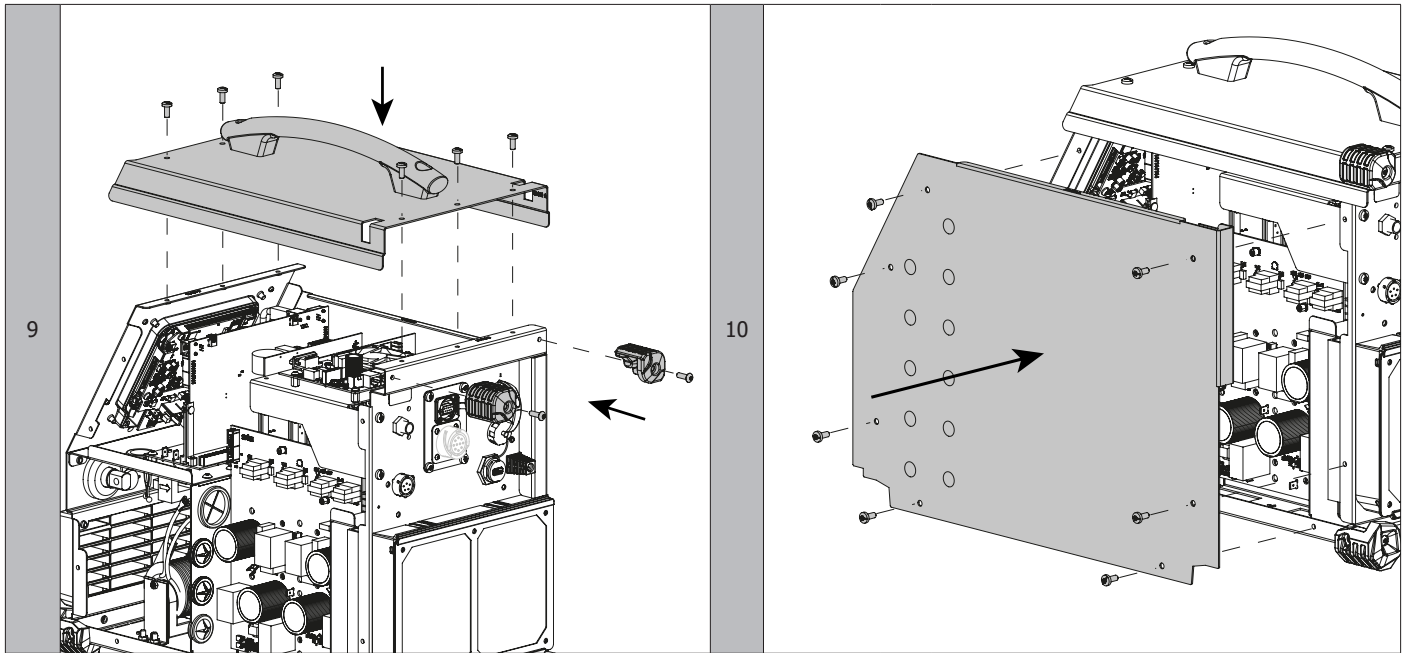
### Esquema de instalación del kit TITANIUM 230 :







8



Todo acceso a zonas internas, fuera de las zonas explicadas dentro del presente manual se deben proscribir y cancelar la garantía y cualquier otra forma de soporte. De hecho, estas manipulaciones pueden causar daños a las partes y/o a los componentes eléctricos internos del generador.

### **GARANTÍA**

La garantía cubre todos los defectos o vicios de fabricación durante 2 años, a partir de la fecha de compra (piezas y mano de obra)  
La garantía no cubre:

- Todas las otras averías resultando del transporte
- El desgaste normal de las piezas (cables, pinzas...)
- Los incidentes resultando de un mal uso (error de alimentación, caída, desmontaje)
- Los fallos relacionados con el entorno (polución, oxidación, polvo...)

En caso de fallo, regresen la maquina a su distribuidor, adjuntando:

- Un justificativo de compra con fecha (recibo, factura...)
- Una nota explicativa del fallo.

## ПРЕДОСТЕРЕЖЕНИЯ - ПРАВИЛА БЕЗОПАСНОСТИ

### ОБЩИЕ УКАЗАНИЯ



Эти указания должны быть прочтены и поняты до начала сварочных работ. Изменения и ремонт, не указанные в этой инструкции, не должны быть предприняты.

Производитель не несет ответственности за травмы и материальные повреждения связанные с несоответствующим данной инструкции использованием аппарата.

В случае проблемы или сомнений, обратитесь к квалифицированному специалисту для правильного использования установки.

В этом руководстве описана схема подключения данного продукта. Пользователь, который соблюдает инструкции по безопасности, описанные в этом руководстве, подвергается риску поражения электрическим током и / или серьезному или даже смертельному несчастному случаю.

### ЭЛЕКТРИЧЕСКАЯ БЕЗОПАСНОСТЬ

При работе с продуктом убедитесь, что область безопасна, находясь на расстоянии от человека, который не читал инструкцию безопасности описанную в данном руководстве. Этот продукт предпочтительно должен быть установлен профессионалом в соответствии с правилами установки, действующими в стране. В противном случае рекомендуется прочитать эти правила перед любым взаимодействием.

### МЕРЫ ПРЕДОСТОРОЖНОСТИ ПРОТИВ ЭЛЕКТРОСТАТИЧЕСКОГО ПОВРЕЖДЕНИЯ



Статическое электричество может повредить электронное оборудование. Используйте заземляющий браслет, ремешок на щиколотку или аналогичное защитное устройство для предотвращения электростатического повреждения при установке этого продукта.

Электростатическое повреждение может нанести непоправимый ущерб генератору и / или изделию. Чтобы защитить электронные компоненты от электростатического повреждения, поместите это изделие на антистатическую поверхность, такую как антистатический разрядный мат, антистатический пакет или одноразовый антистатический мат.

### КОМПЛЕКТ СОДЕРЖИТ

Электронная плата 97743	Кронштейн для поддержки платы для TITANIUM 230 K0402	Кронштейн для поддержки платы для TITAN 231/400 и TITANIUM 400 98116	Луч 300 мм	Кабель RJ45 500 мм	кабель DB9 500 мм	Адаптер Sub-D9
			ⓘ Для некоторых конфигураций не требуются все элементы комплекта.			
Опорная пластина для разъемов DB9 для TITAN и TITANIUM 400 98189	Опорная пластина для разъема DB9 и программируемого терминала RC-HD2 для TITAN 231 и TITANIUM 230 K0397	Крышка разъема для TITAN 231 и TITANIUM 230 99089GF				

**ОПИСАНИЕ**

Цифровой комплект NUM TIG-1 (арт. 037960) позволяет добавлять модуль автоматизации (SAM-1N) на совместимые генераторы TIG.

Совместимость	Арт.	SAM-1N (064935)
TITANIUM 400 AC/DC HF	013568	✓
IMS TITANIUM 400 AC/DC HF	037830	
TITANIUM 230 AC/DC FV	061996	
IMS TITANIUM 230 AC/DC FV	073098	
TITAN 400 DC HF	013520	
IMS TITAN 400 DC HF	013810	
TITAN 231 DC FV	075245	
IMS TITAN 231 DC FV	078680	

**УСТАНОВКА**


**ПРЕДУПРЕЖДЕНИЕ**  
**УДАРЫ ЭЛЕКТРИЧЕСКИМ ТОКОМ МОГУТ БЫТЬ СМЕРТЕЛЬНЫ**



Только опытный и уполномоченный производителем специалист может осуществлять установку. Во время установки убедитесь, что источник отключен от сети.

**Видео по установке комплекта:**

TITAN 400 / TITANIUM 400

**NUM TIG-1**



<https://www.youtube.com/playlist?list=PL7Y7wApgIJaQDjbWAe1vV1Yr8StJ10xbD>

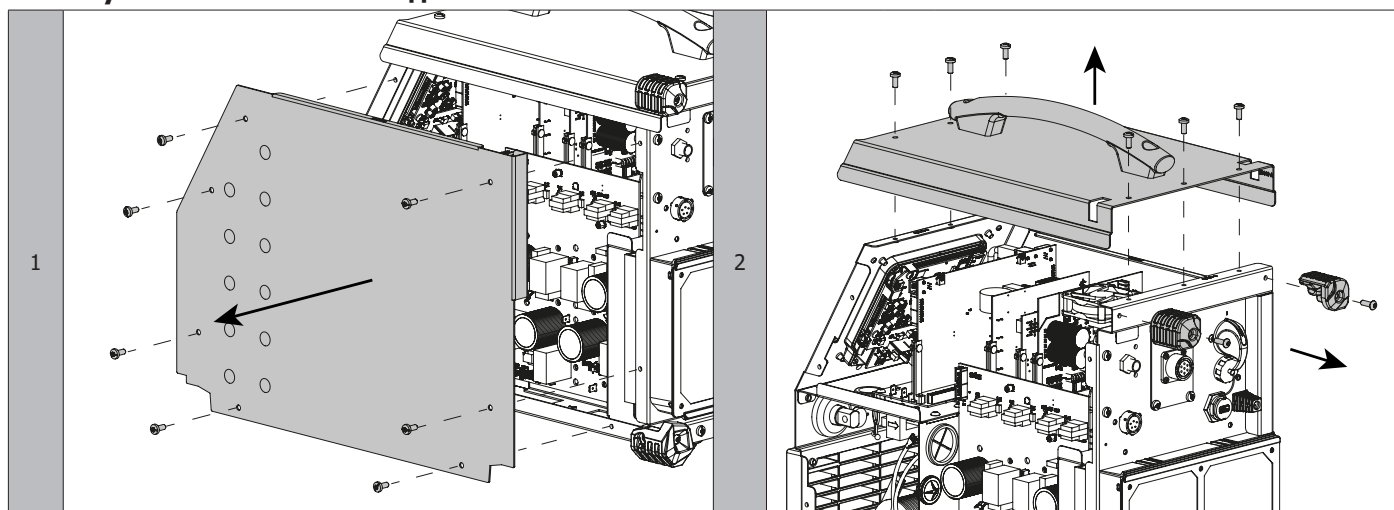
TITAN 231 DC FV

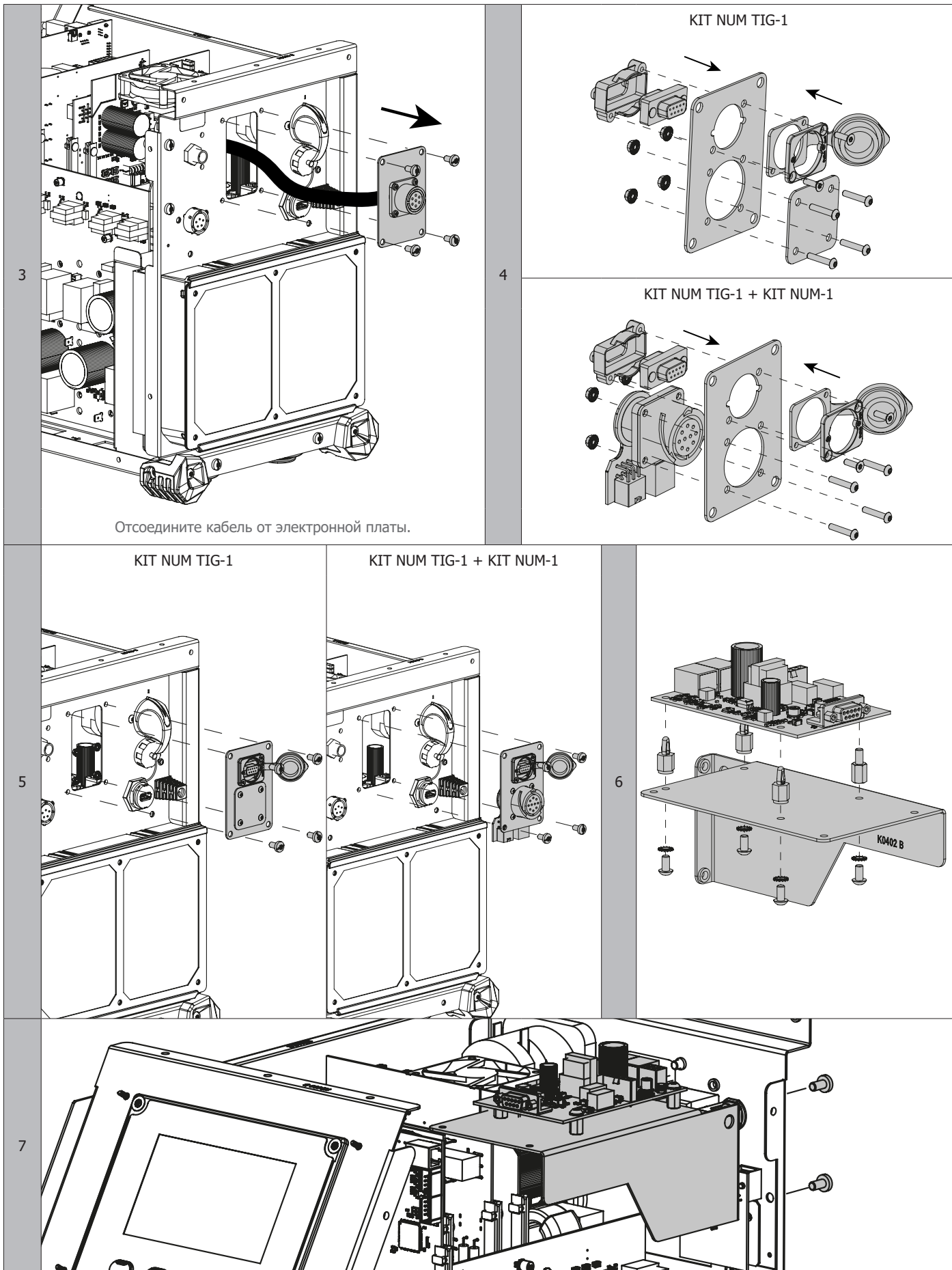
**NUM TIG-1**



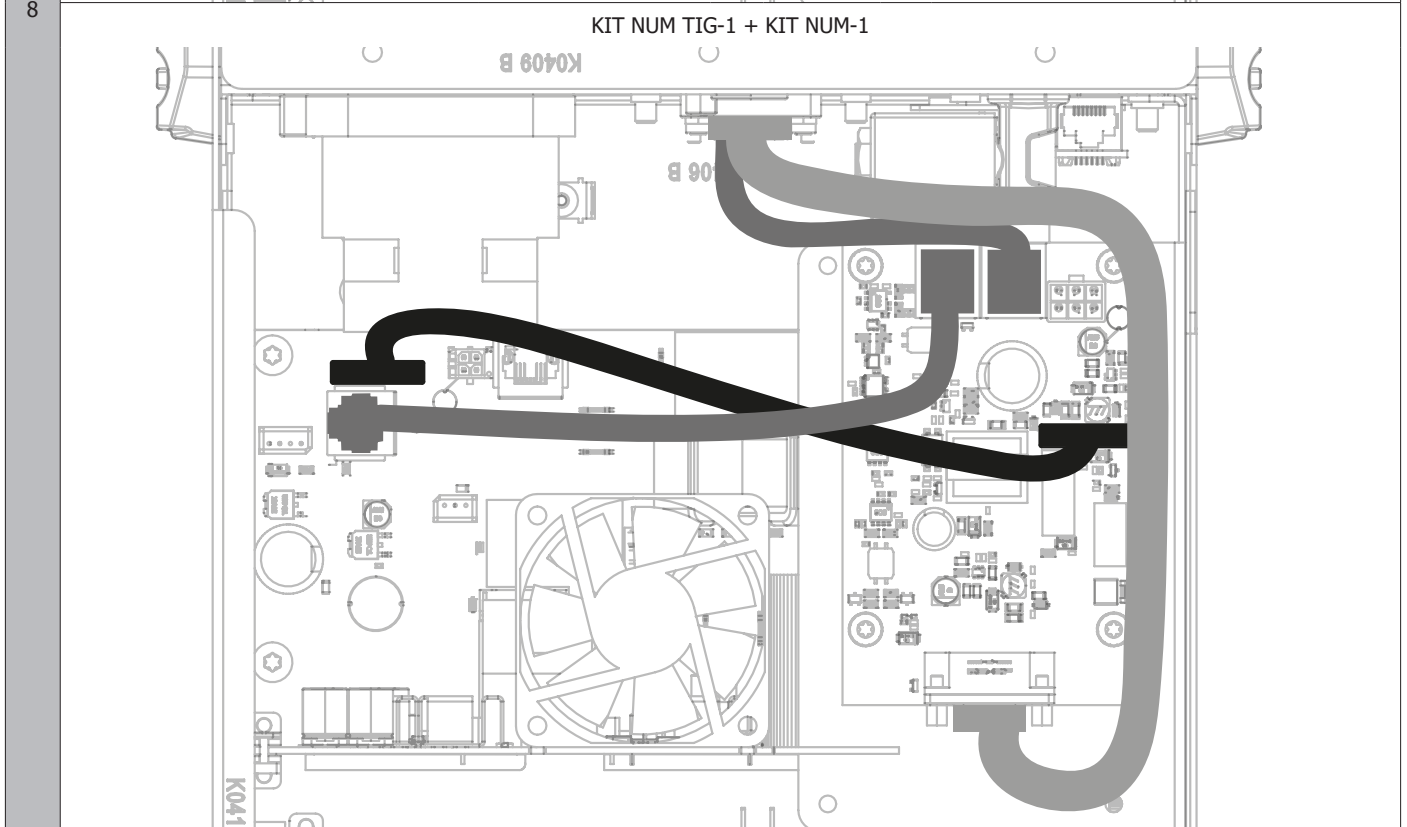
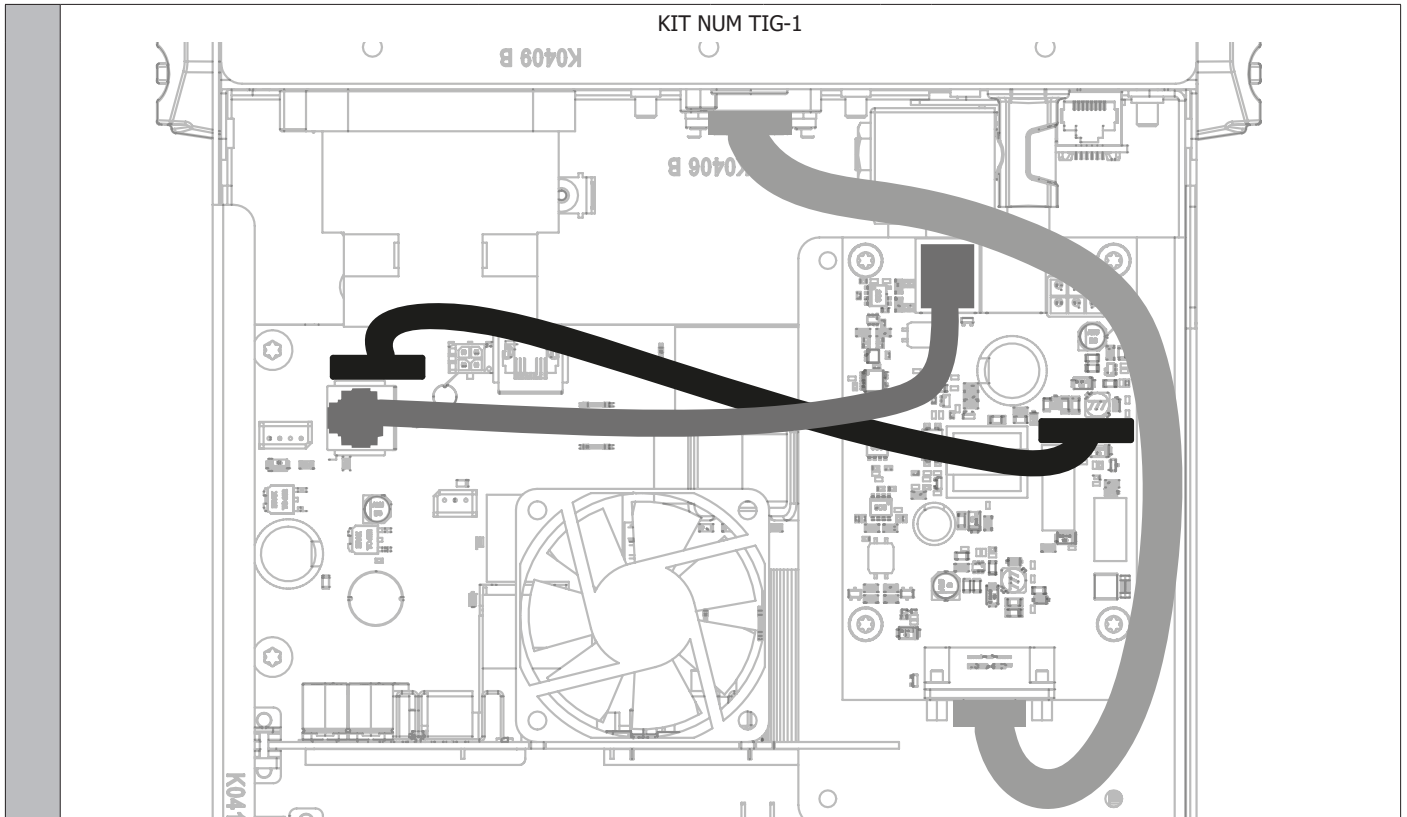
<https://www.youtube.com/playlist?list=PL7Y7wApgIJaR8O3HTZfrP5cLztXGi9q9g>

**Схема установки комплекта для TITANIUM 230 :**

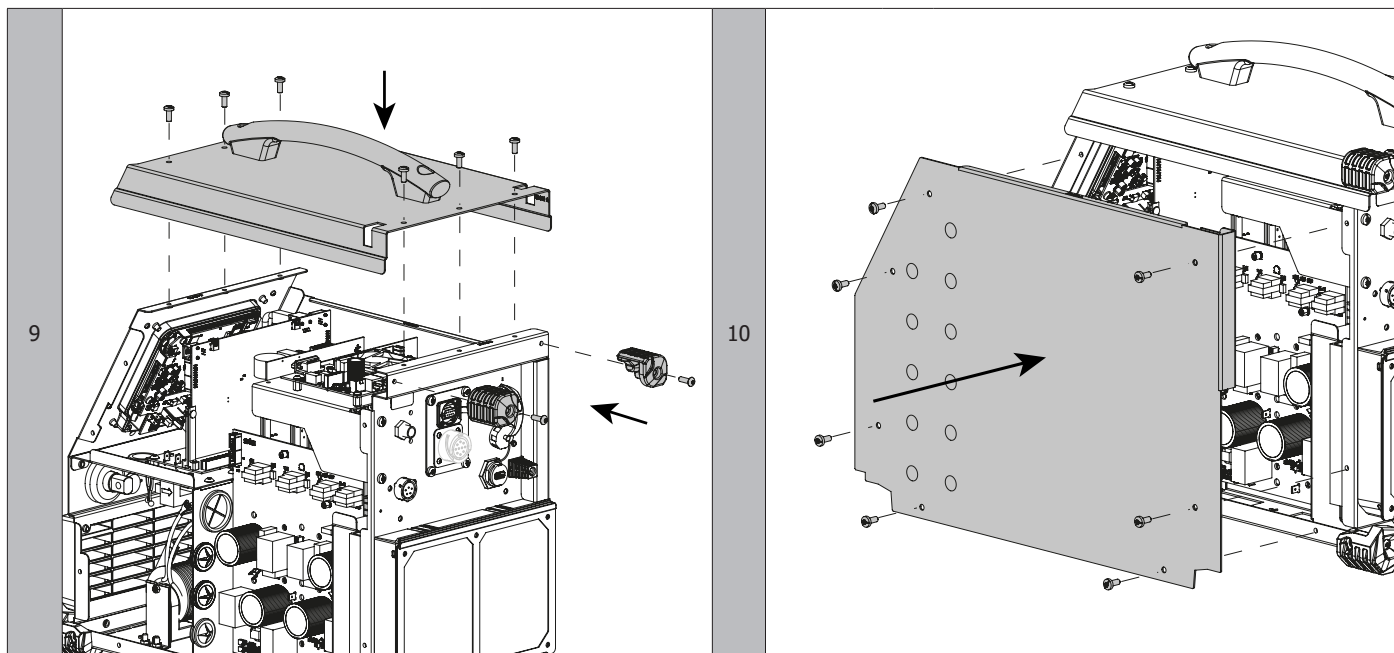








8



Любой доступ к внутренним областям, за пределами областей, описанных в этом видеогиде, запрещен и аннулирует гарантию и любую другую форму поддержки. Действительно, эти манипуляции могут повредить внутренние части и / или электронные компоненты генератора.

**ГАРАНТИЯ**

Гарантия распространяется на любой заводской дефект или брак в течение 2х лет с даты покупки изделия (запчасти и рабочая сила).

Гарантия не распространяется на:

- Любые поломки, вызванные транспортировкой.
- Нормальный износ деталей (Например : кабели, зажимы и т.д.).
- Случаи неправильного использования (ошибка питания, падение, разборка).
- Случаи выхода из строя из-за окружающей среды (загрязнение воздуха, коррозия, пыль).

При выходе из строя, обратитесь в пункт покупки аппарата с предъявлением следующих документов:

- документ, подтверждающий покупку (с датой): кассовый чек, инвойс....
- описание поломки.

## WAARSCHUWINGEN - VEILIGHEIDSINSTRUCTIES

### ALGEMENE INSTRUCTIES



Voor het in gebruik nemen van dit apparaat moeten deze instructies zorgvuldig gelezen en goed begrepen worden.

Voer geen onderhoud of wijzigingen uit die niet in de handleiding vermeld staan.

Iedere vorm van lichamelijk letsel of schade, veroorzaakt door het niet naleven van de instructies in deze handleiding, zal niet verhaald kunnen worden op de fabrikant van het apparaat.

Raadpleeg, bij problemen of onzekerheid over het gebruik, een bevoegd persoon om het apparaat correct te installeren.

Deze handleiding beschrijft de bekabeling van dit apparaat. De gebruiker die de veiligheidsvoorschriften, zoals beschreven in deze handleiding, niet correct opvolgt stelt zich bloot aan elektrische risico's en/of ernstige of zelfs dodelijke ongelukken.

### ELEKTRISCHE VEILIGHEID

Bij ieder gebruik van dit apparaat moet de veiligheid in het werkgebied gerespecteerd worden, en moet iedere persoon die niet op de hoogte is gebracht van de hier beschreven veiligheidsvoorschriften op afstand worden gehouden. Dit apparaat moet bij voorkeur worden geïnstalleerd door een professioneel technicus, volgens de in het betreffende land geldende veiligheidsvoorschriften. Wanneer dit niet het geval is, moeten deze voorschriften voor de interventie gelezen en begrepen worden.

### VOORZORGSMAATREGELEN TEGEN ELEKTROSTATISCHE ONTLADING.



Statische elektriciteit kan elektronische apparatuur beschadigen. Gebruik een geaarde antistatische armband, enkelband of een gelijkwaardige veiligheidsuitrusting om eventuele elektrostatische schade (ESD) tijdens de installatie van dit apparaat te voorkomen.

Elektrostatische schade kan deze apparatuur en/of het product onherstelbaar beschadigen. Om de elektronische componenten te beschermen tegen elektrostatische schade, kunt u deze op een antistatisch oppervlakte plaatsen, zoals bijvoorbeeld antistatisch folie of een antistatische zak.

Elektronisch bord 97743	Bordsteun voor TITANIUM 230 K0402	Bordsteun voor TITAN 231/400 en TITANIUM 400 98116	Straal 300 mm	RJ45-kabel 500 mm kabel	DB9-kabel 500 mm	Adapter Sub-D9
			ⓘ Voor sommige configuraties zijn niet alle elementen van de Kit nodig.			
DB9- connectorsteunplaat voor TITAN en TITANIUM 400 98189	Steunplaat voor DB9-connector en RC-HD2 HMI voor TITAN 231 en TITANIUM 230 K0397	Connector- afdekplaat voor TITAN 231 en TITANIUM 230 99089GF				

### PRESENTATIE

Met de digitale tool NUM TIG-1 (art. code 037960) kunt u een automatiseringsmodule (SAM-1N) toevoegen aan de daarvoor geschikte generatoren.

Geschikt voor gebruik met :	art. code	SAM-1N (064935)
TITANIUM 400 AC/DC HF	013568	✓
IMS TITANIUM 400 AC/DC HF	037830	
TITANIUM 230 AC/DC FV	061996	
IMS TITANIUM 230 AC/DC FV	073098	
TITAN 400 DC HF	013520	
IMS TITAN 400 DC HF	013810	
TITAN 231 DC FV	075245	
IMS TITAN 231 DC FV	078680	

## INSTALLATIE



**WAARSCHUWING**  
**ELEKTRISCHE SCHOKKEN KUNNEN DODELIJK ZIJN**




Alleen ervaren en door de fabrikant gekwalificeerd personeel mag de installatie uitvoeren. Verzekert u zich ervan dat de generator tijdens het installeren niet op het stroomnetwerk aangesloten is.

**Video met aanwijzingen voor het installeren van de kit :**

TITAN 400 / TITANIUM 400

**NUM TIG-1**



<https://www.youtube.com/playlist?list=PL7Y7wApgIJJaQDjbWAe1vV1Yr8StJ10xbD>

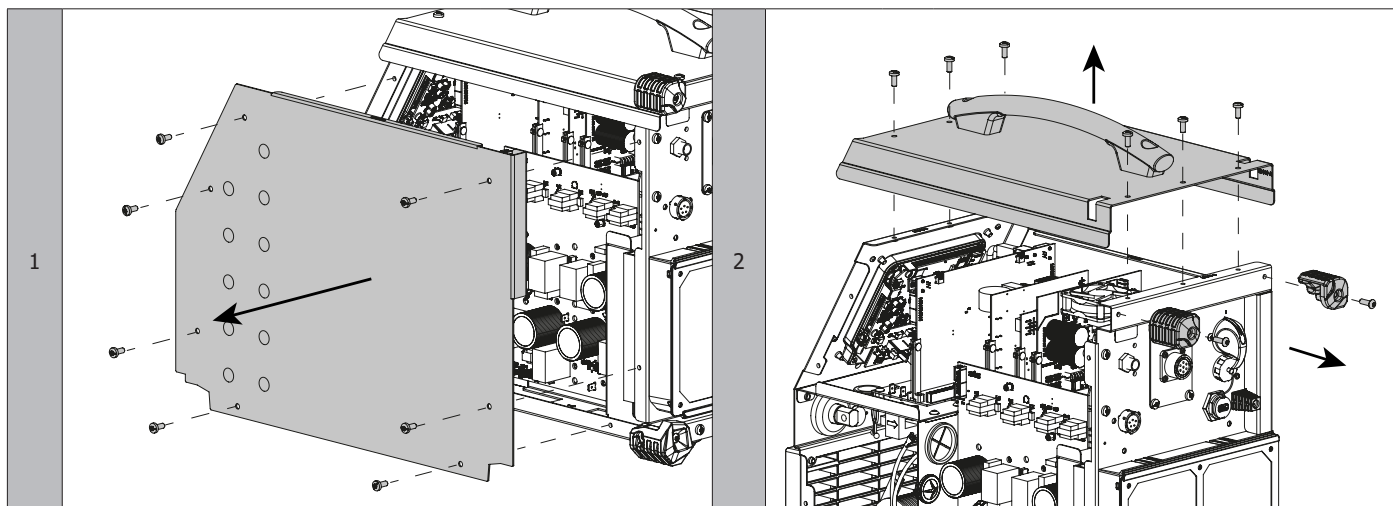
TITAN 231 DC FV

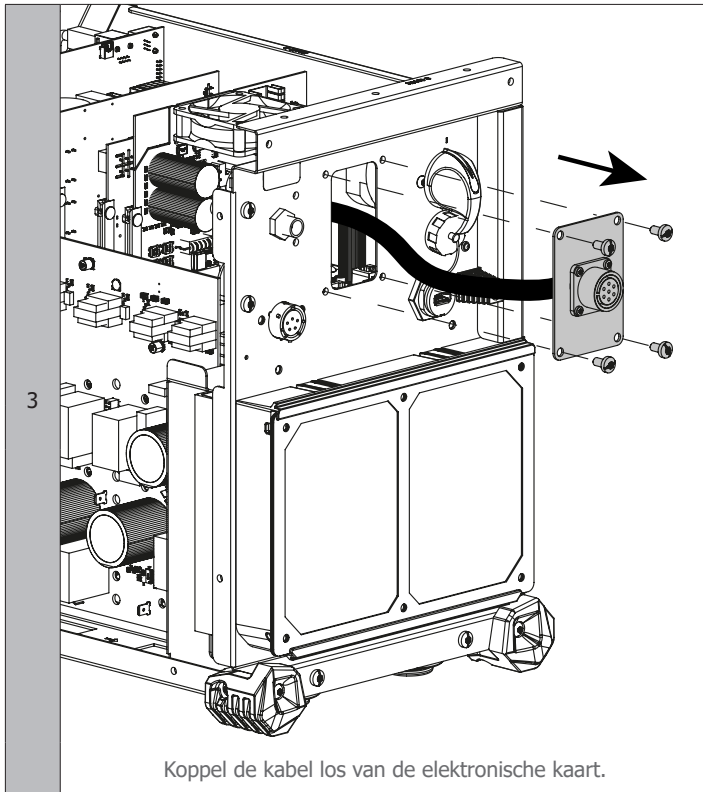
**NUM TIG-1**



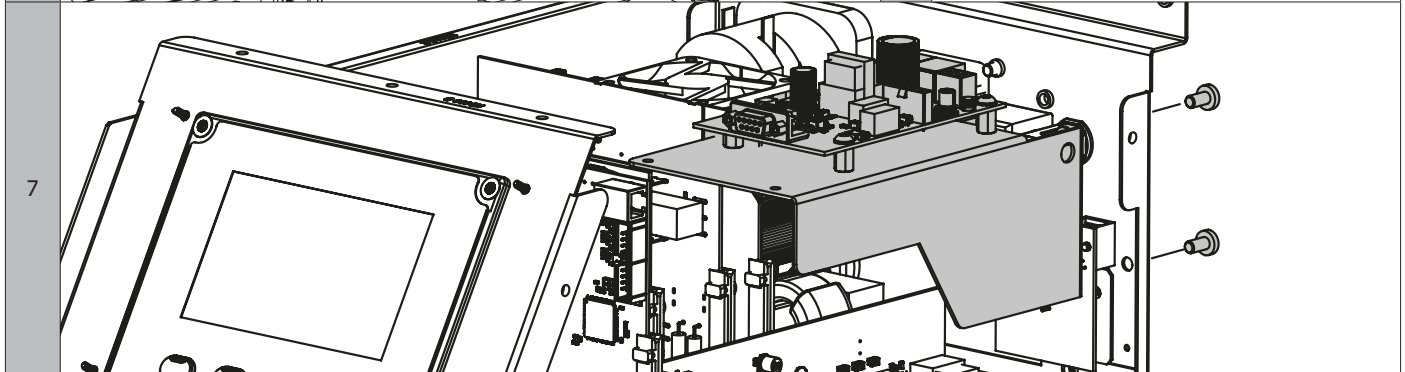
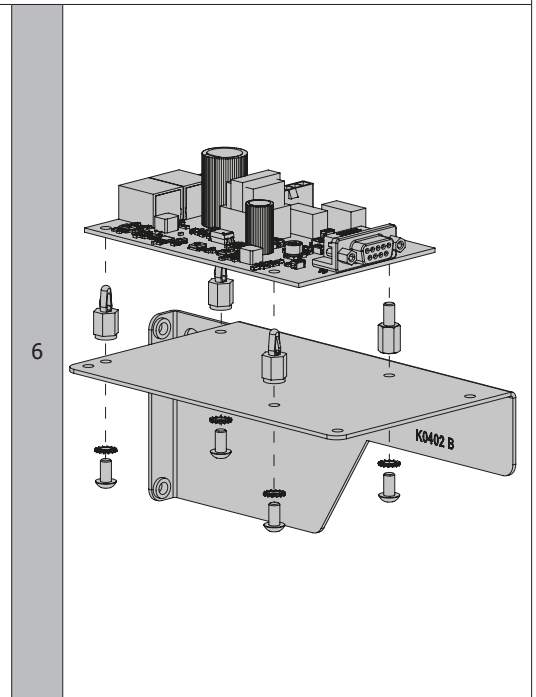
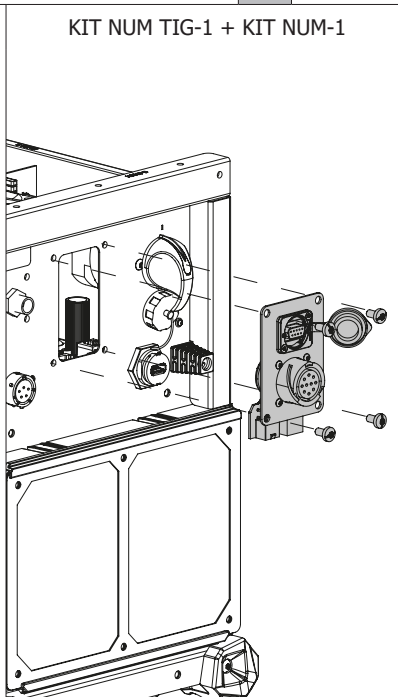
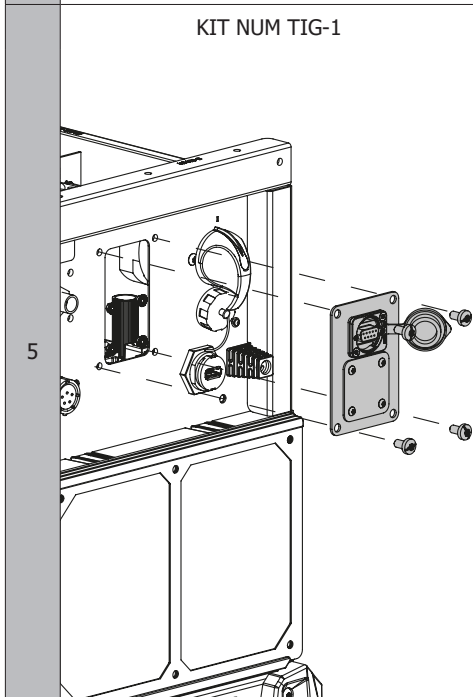
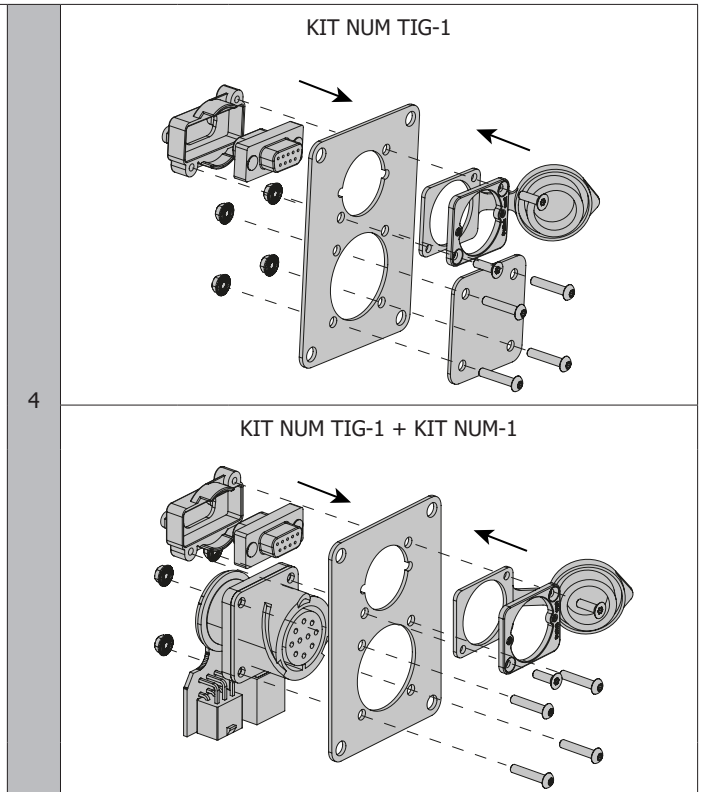
<https://www.youtube.com/playlist?list=PL7Y7wApgIJJaR8O3HTZfrP5cLztXGI9q9g>

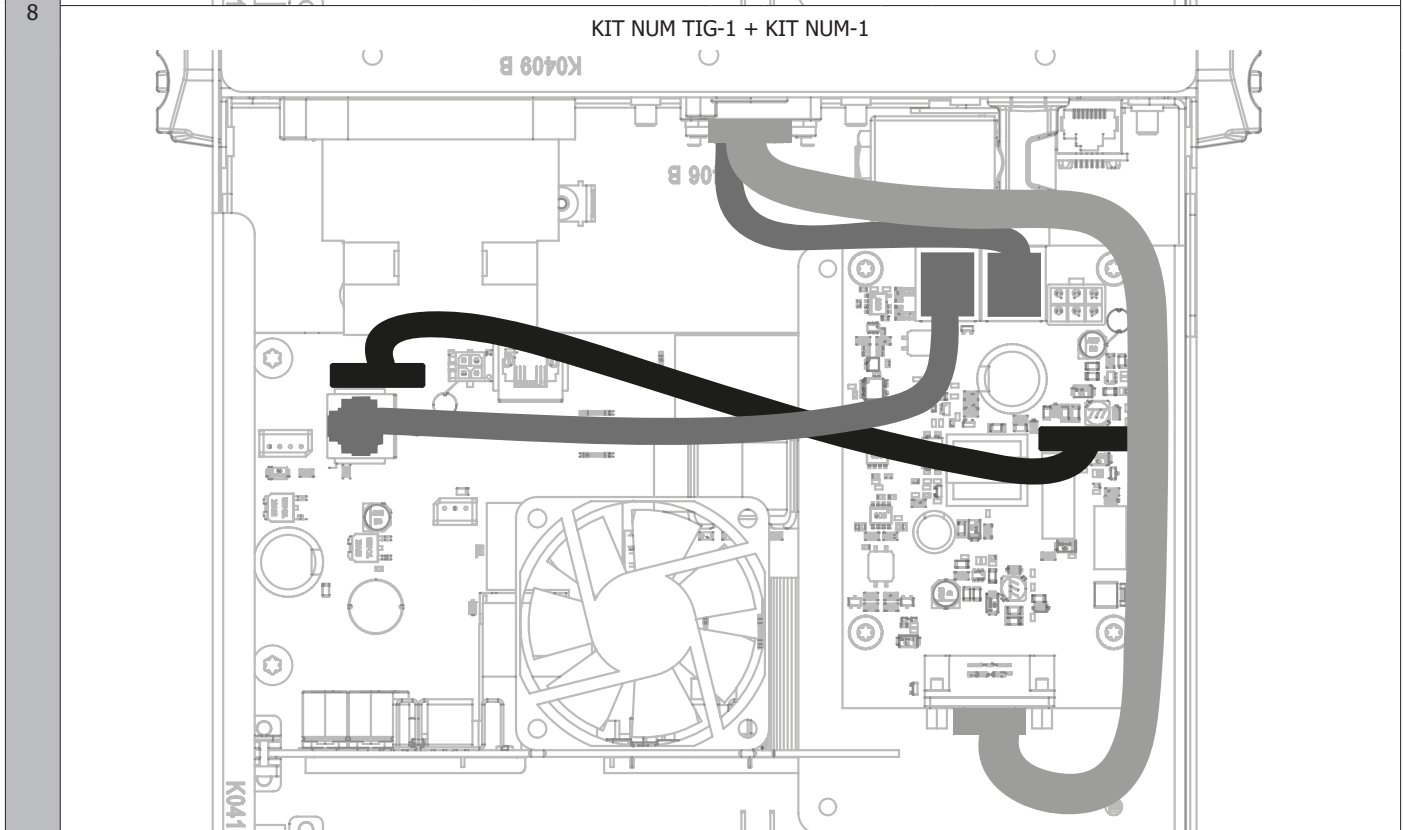
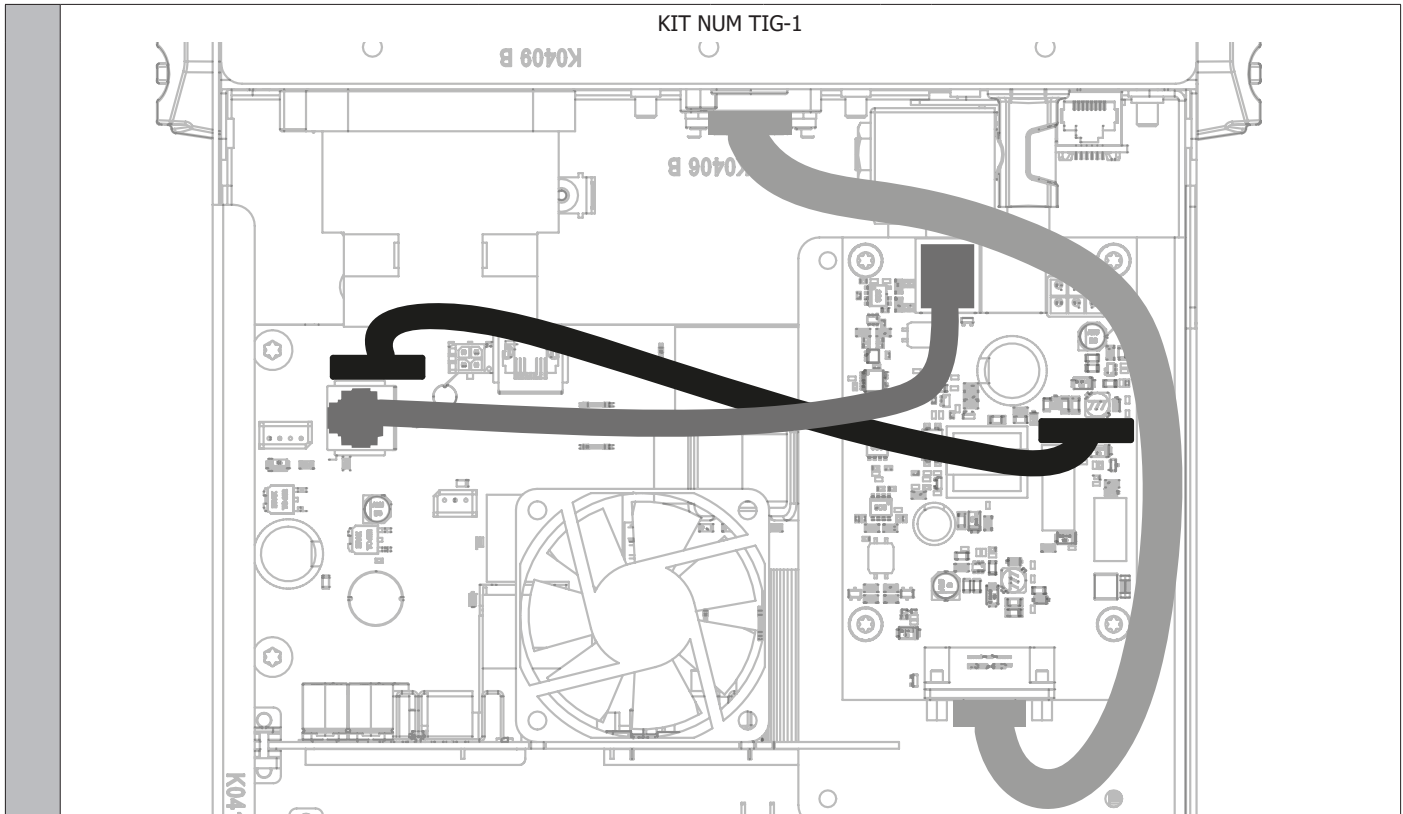
**Installatieschema kit voor TITANIUM 230 :**



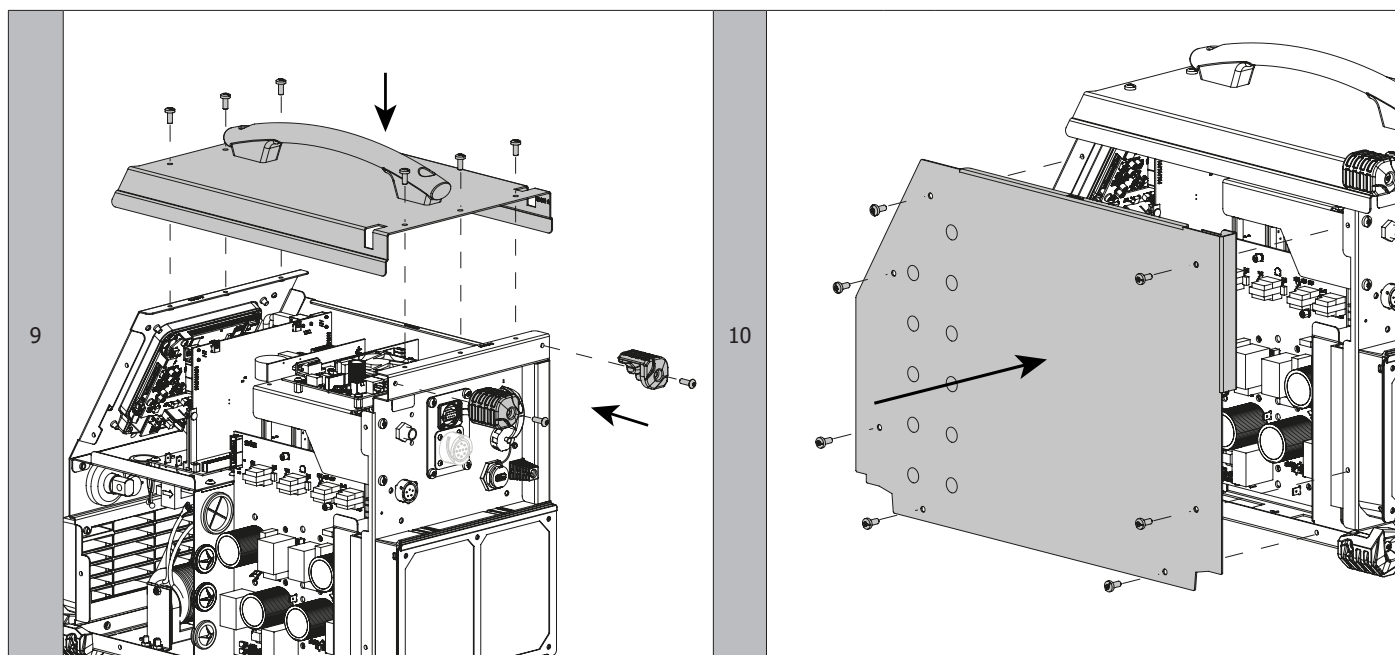


Koppel de kabel los van de elektronische kaart.





8



Iedere toegang tot de binnenste elektronica, met uitzondering van de zones zoals beschreven in de video-handleiding, is niet toegestaan en annuleert de garantie-voorwaarden en eventuele reparaties. Deze handelingen kunnen schade toebrengen aan de elektronica in de generator.

### **GARANTIE**

De garantie dekt alle gebreken en fabricagefouten gedurende twee jaar vanaf de aankoopdatum (onderdelen en arbeidsloon).

De garantie dekt niet :

- Alle overige schade als gevolg van vervoer.
- De gebruikelijke slijtage van onderdelen (Bijvoorbeeld : kabels, klemmen, enz.).
- Incidenten als gevolg van verkeerd gebruik (verkeerde elektrische voeding, vallen, ontmanteling).
- Gebreken ten gevolge van de gebruiksomgeving (vervuiling, roest, stof).

In geval van storing moet het apparaat teruggestuurd worden naar uw distributeur, samen met:

- Een gedateerd aankoopbewijs (betaalbewijs, factuur ...).
- Een beschrijving van de storing.

## AVVERTENZE - NORME DI SICUREZZA

### ISTRUZIONI GENERALI



Queste istruzioni devono essere lette e ben comprese prima dell'uso.  
Ogni modifica o manutenzione non indicata nel manuale non deve essere effettuata.

Ogni danno fisico o materiale dovuto ad un utilizzo non conforme alle istruzioni presenti in questo manuale non potrà essere considerato a carico del produttore. In caso di problema o incertezza, consultare una persona qualificata per manipolare correttamente l'attrezzatura.

Questo manuale descrive il cablaggio di questo prodotto. Un utilizzatore che non rispetta rigidamente le indicazioni di sicurezza descritte in questo manuale si espone a dei rischi elettrici e/o ad incidenti gravi, anche mortali.

### SICUREZZA ELETTRICA

Quando si lavora sul prodotto, assicurarsi che l'area sia protetta tenendo a distanza le persone che non hanno letto le istruzioni di sicurezza descritte in questo manuale. Questo prodotto deve preferibilmente essere installato da un professionista secondo le regole di installazione in vigore nel paese. Nel caso contrario, è raccomandato prendere conoscenza di queste regole prima dell'intervento.

### PRECAUZIONI CONTRO I DANNI ELETTROSTATICI



L'elettricità statica può danneggiare le attrezzature elettroniche. Utilizzare un bracciale antistatico collegato a terra, un cinturino alla caviglia o un dispositivo di sicurezza equivalente per prevenire danni elettrostatici (ESD) durante l'installazione di questo prodotto.

I danni elettrostatici possono irrimediabilmente danneggiare il generatore e/o il prodotto. Per proteggere le componenti elettroniche da danni elettrostatici, posizionare questo prodotto su una superficie antistatica, come un tappeto di scarica antistatica, un sacchetto antistatico o un tappetino antistatico monouso.

### CONTENUTO DEL KIT

Scheda elettronica 97743	Staffa di supporto della scheda per TITANIUM 230 K0402	Staffa di supporto della scheda per TITAN 231/400 e TITANIUM 400 98116	Trave 300 mm	Cavo RJ45 500 mm	Cavo DB9 500 mm	Adattatore Sub-D9
			Alcune configurazioni non richiedono tutti gli elementi del kit..			
Piastra di supporto del connettore DB9 per TITAN e TITANIUM 400 98189	Piastra di supporto per connettore DB9 e RC-HD2 HMI per TITAN 231 e TITANIUM 230 K0397	Piastra di copertura del connettore per TITAN 231 e TITANIUM 230 99089GF				

### PRESENTAZIONE

Il kit digitale NUM TIG-1 (rif. 037960) permette di regolare un modulo di automatizzazione (SAM-1N) sui generatori TIG compatibili.

Compatibilità	rif	SAM-1N (064935)
TITANIUM 400 AC/DC HF	013568	✓
IMS TITANIUM 400 AC/DC HF	037830	
TITANIUM 230 AC/DC FV	061996	
IMS TITANIUM 230 AC/DC FV	073098	
TITAN 400 DC HF	013520	
IMS TITAN 400 DC HF	013810	
TITAN 231 DC FV	075245	
IMS TITAN 231 DC FV	078680	



## INSTALLAZIONE



**AVVERTENZE**  
**LE SCOSSE ELETTRICHE POSSONO ESSERE FATALI**



Solo le persone esperte e abilitate dal produttore possono effettuare l'installazione. Durante l'installazione, assicurarsi che il generatore sia scollegato dalla rete.

**Video per l'installazione di un kit:**

TITAN 400 / TITANIUM 400

**NUM TIG-1**

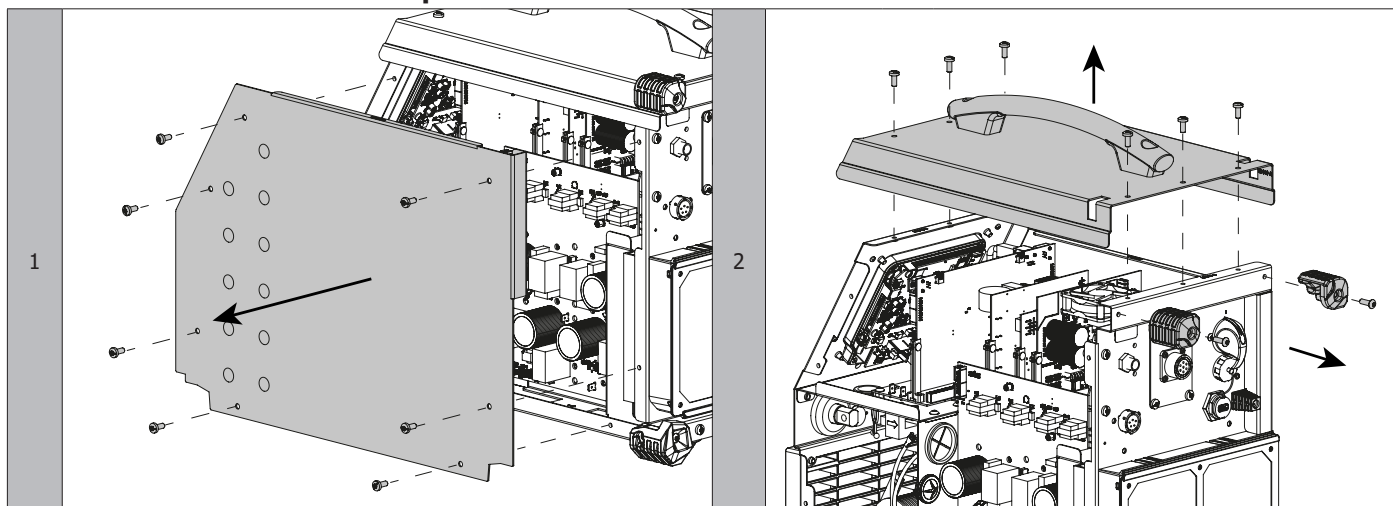
<https://www.youtube.com/playlist?list=PL7Y7wApgIJJaQDjbWAe1vV1Yr8StJ10xbD>

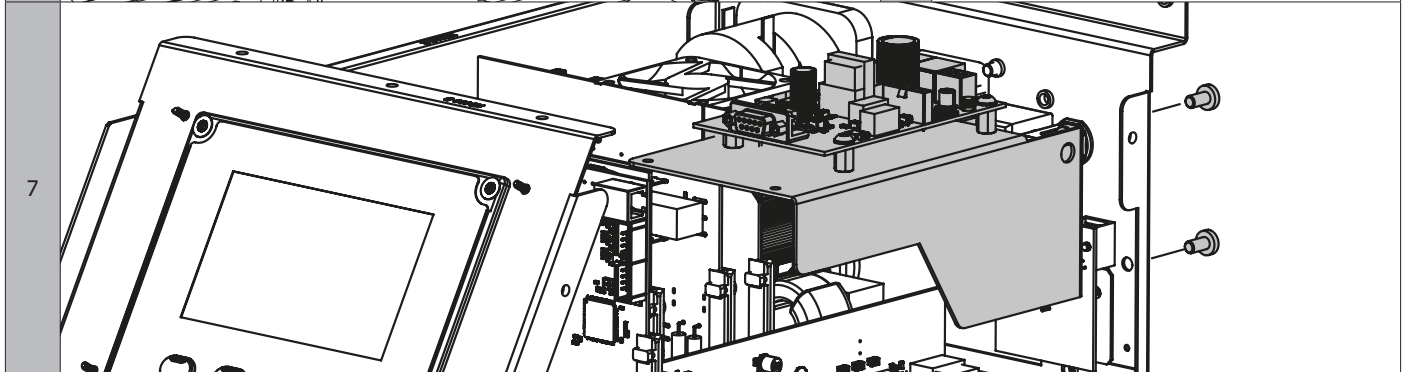
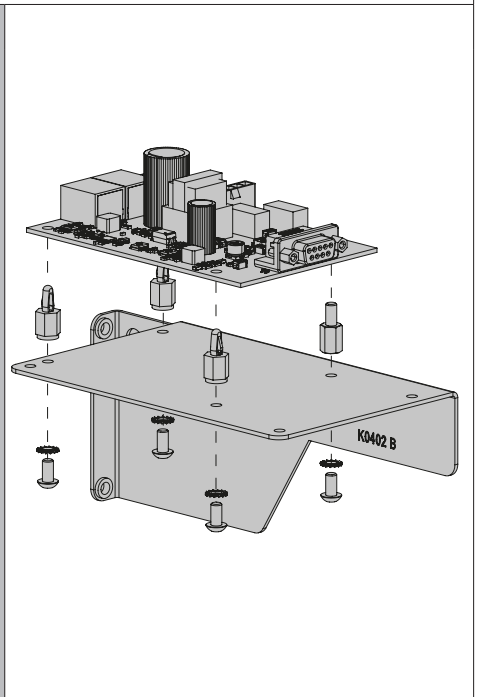
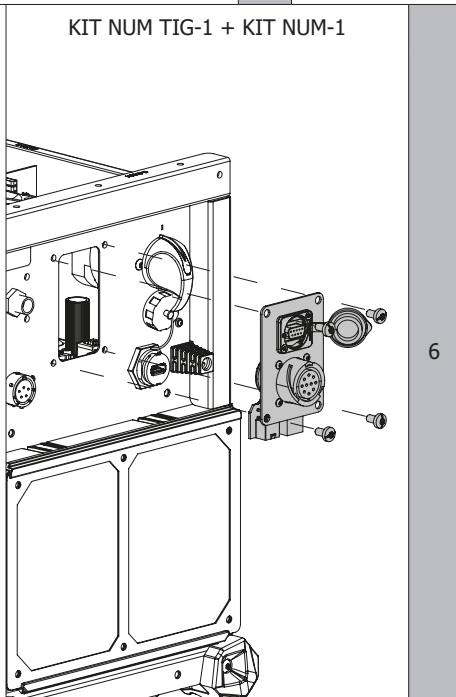
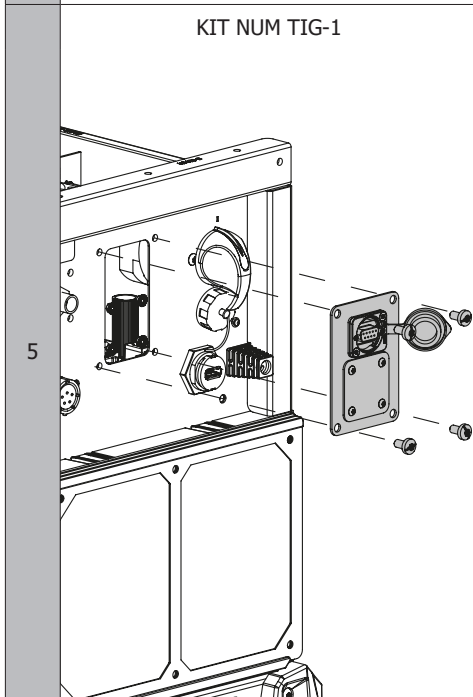
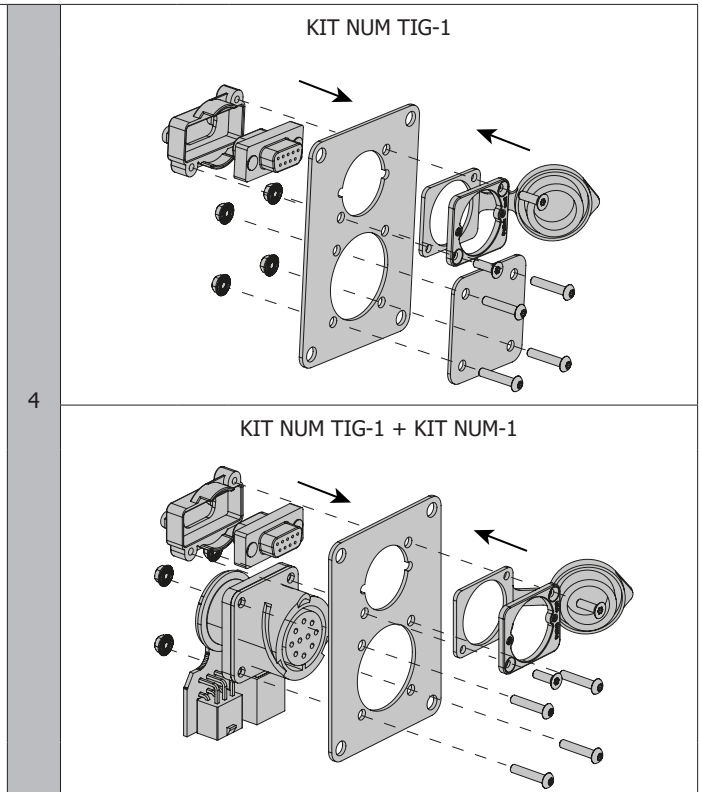
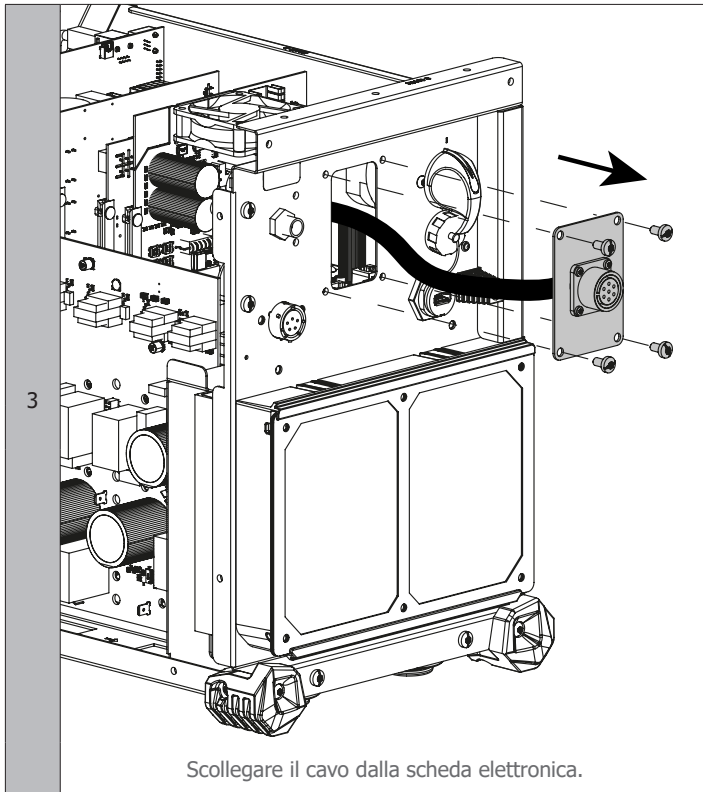
TITAN 231 DC FV

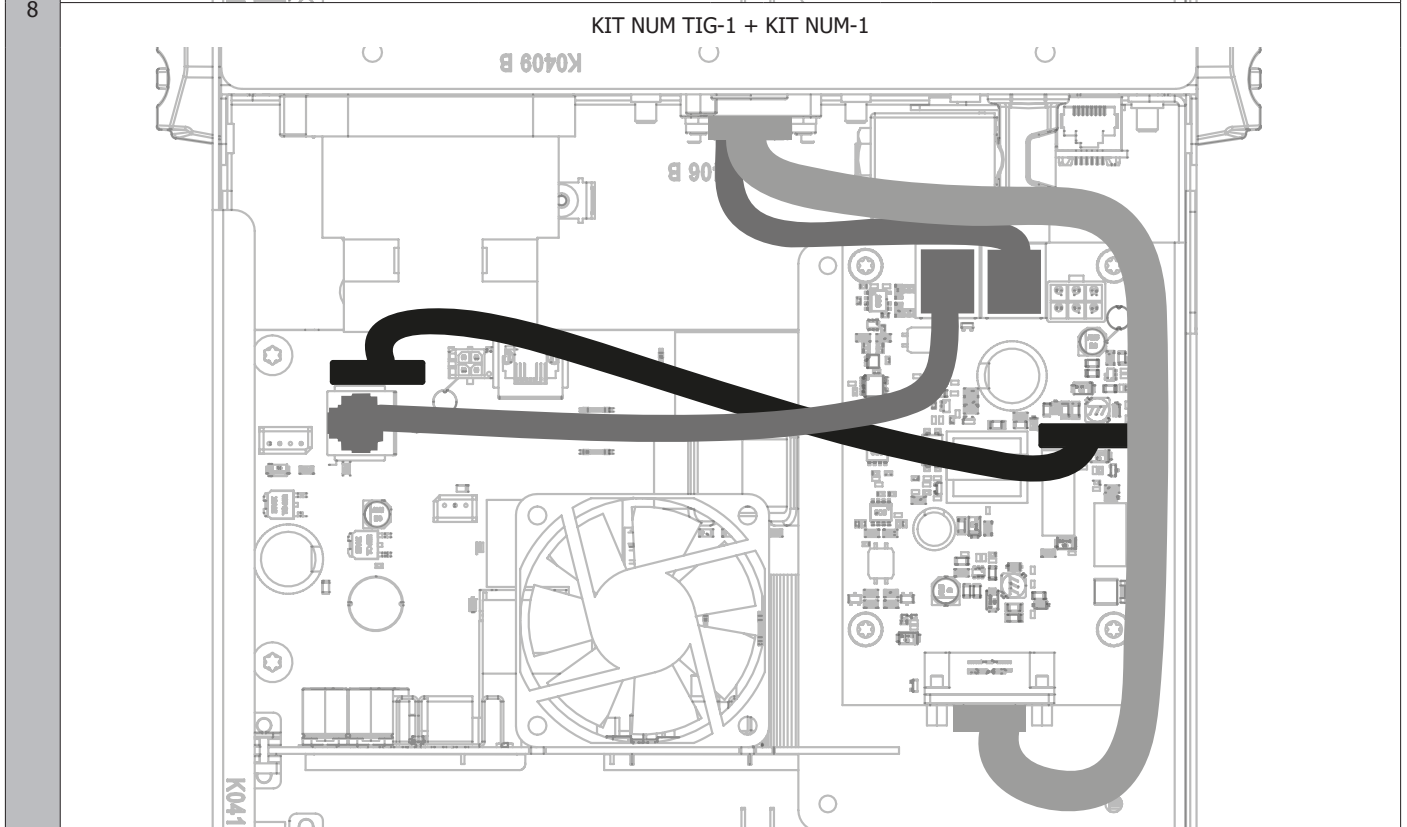
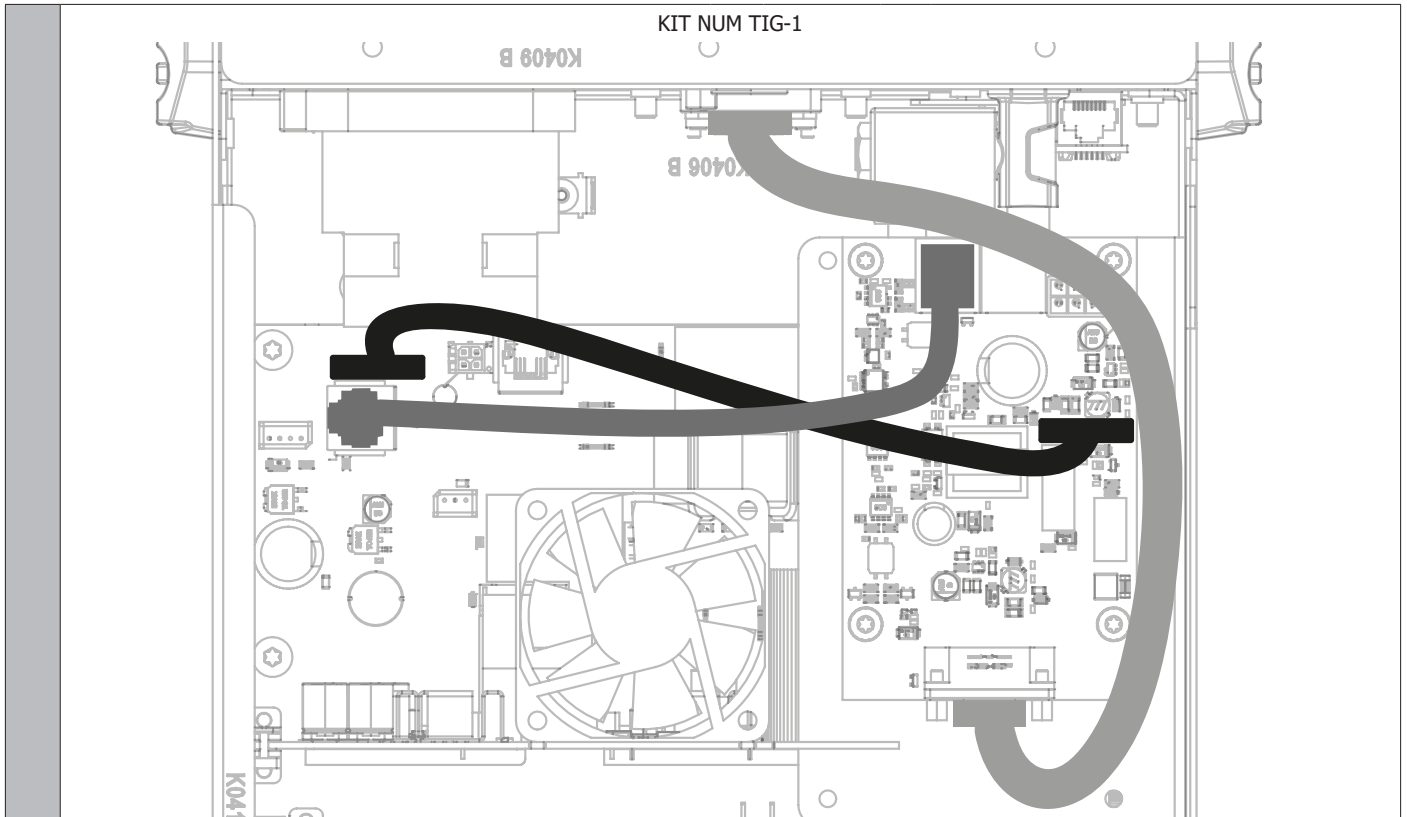
**NUM TIG-1**

<https://www.youtube.com/playlist?list=PL7Y7wApgIJJaR8O3HTZfrP5cLzTXGi9q9g>

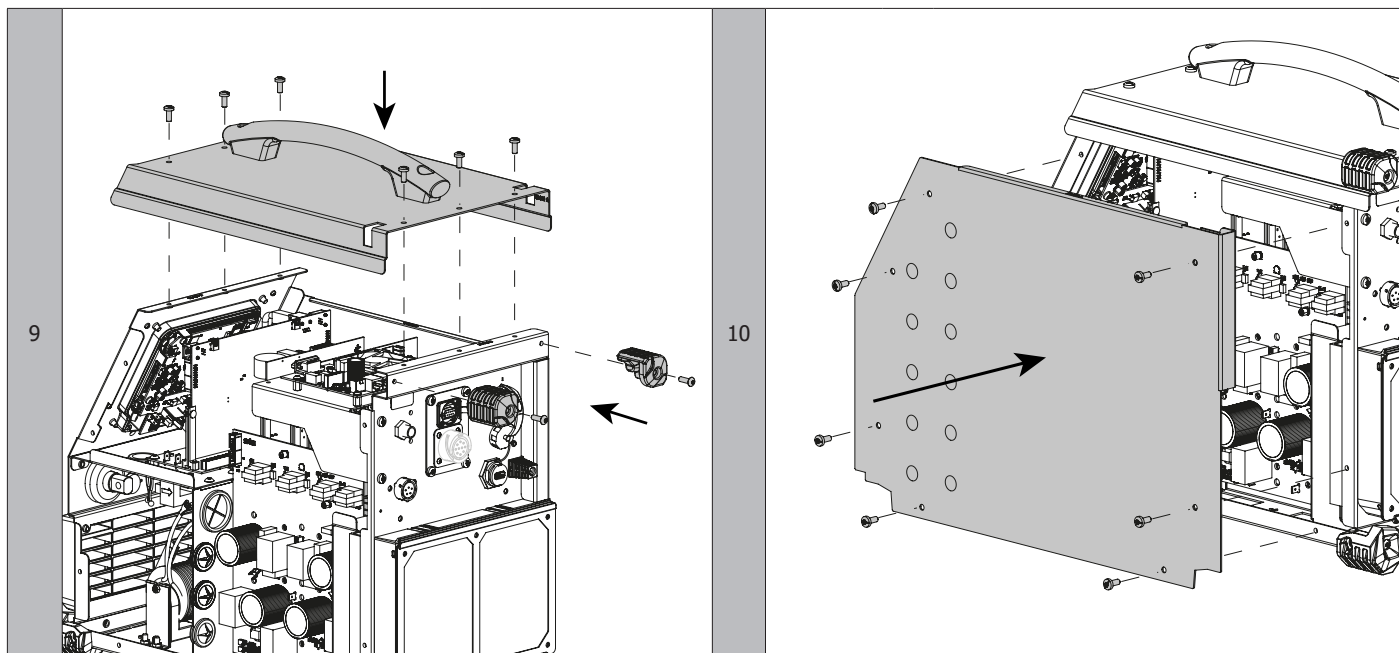
**Schema di installazione del kit per TITANIUM 230 :**







8



Qualsiasi accesso alle aree interne, oltre alle aree descritte in questa guida video, è vietato e annulla la garanzia e qualsiasi altra forma di supporto. In effetti, queste manipolazioni possono essere dannose per le parti interne e / o i componenti elettronici del generatore.

### GARANZIA

La garanzia copre qualsiasi difetto di fabbricazione per 2 anni, a partire dalla data d'acquisto (pezzi e mano d'opera).

La garanzia non copre:

- Danni dovuti al trasporto.
- La normale usura dei pezzi (Es. : cavi, morsetti, ecc.).
- Gli incidenti causati da uso improprio (errore di alimentazione, cadute, smontaggio).
- I guasti legati all'ambiente (inquinamento, ruggine, polvere).

In caso di guasto, rinviare il dispositivo al distributore, allegando:

- la prova d'acquisto con data (scontrino, fattura...)
- una nota esplicativa del guasto.

### ICÔNES / SYMBOLS / SYMBOLE / ICONOS / ZEICHENERKLÄRUNG / PICTOGRAMMEN / ИКОНКИ / ICONE

	<ul style="list-style-type: none"> <li>- Matériel conforme aux Directives européennes. La déclaration UE de conformité est disponible sur notre site (voir à la page de couverture).</li> <li>- Device complies with european directives. The EU declaration of conformity is available on our website (see cover page).</li> <li>- Gerät entspricht europäischen Richtlinien. Die Konformitätserklärung finden Sie auf unsere Webseite.</li> <li>- Aparato conforme a las directivas europeas. La declaración de conformidad está disponible en nuestra página web.</li> <li>- Аппарат соответствует директивам Евросоюза. Декларация о соответствии есть в наличии на нашем сайте.</li> <li>- Appara(a)t(en) conform(e) de Europese richtlijnen. Het certificaat van overeenstemming is beschikbaar op onze internet site.</li> <li>- Dispositivo(i) conforme(i) alle direttive europee. La dichiarazione di conformità è disponibile sul nostro sito internet.</li> </ul>
	<ul style="list-style-type: none"> <li>- Ce matériel faisant l'objet d'une collecte sélective selon la directive européenne 2012/19/UE. Ne pas jeter dans une poubelle domestique !</li> <li>- This hardware is subject to waste collection according to the European directives 2012/19/EU. Do not throw out in a domestic bin !</li> <li>- Für die Entsorgung Ihres Gerätes gelten besondere Bestimmungen (sondermüll) gemäß europäische Bestimmung 2012/19/EU. Es darf nicht mit dem Hausmüll entsorgt werden!</li> <li>- Este material requiere una recogida de basuras selectiva según la directiva europea 2012/19/UE. ¡No tirar este producto a la basura doméstica!</li> <li>- Это оборудование подлежит переработке согласно директиве Евросоюза 2012/19/UE. Не выбрасывать в общий мусоросборник!</li> <li>- Afzonderlijke inzameling vereist volgens de Europese richtlijn 2012/19/UE. Gooi het apparaat niet bij het huishoudelijk afval !</li> <li>- Questo materiale è soggetto alla raccolta differenziata seguendo la direttiva europea 2012/19/UE. Non smaltire con i rifiuti domestici!</li> </ul>
	<ul style="list-style-type: none"> <li>- Matériel conforme aux exigences britanniques. La déclaration de conformité britannique est disponible sur notre site (voir à la page de couverture).</li> <li>- Equipment in compliance with British requirements. The British Declaration of Conformity is available on our website (see home page).</li> <li>- Das Gerät entspricht den britischen Richtlinien und Normen. Die Konformitätserklärung für Grossbritannien ist auf unserer Internetseite verfügbar (siehe Titelseite).</li> <li>- Equipo conforme a los requisitos británicos. La Declaración de Conformidad Británica está disponible en nuestra página web (véase la portada).</li> <li>- Материал соответствует требованиям Великобритании. Заявление о соответствии для Великобритании доступно на нашем веб-сайте (см. главную страницу).</li> <li>- Materiaal conform aan de Britse eisen. De Britse verklaring van overeenkomst is beschikbaar op onze website (zie omslagpagina).</li> <li>- Materiale conforme alla esigenze britanniche. La dichiarazione di conformità britannica è disponibile sul nostro sito (vedere pagina di copertina).</li> </ul>
	<ul style="list-style-type: none"> <li>- Produit recyclable qui relève d'une consigne de tri.</li> <li>- This product should be recycled appropriately</li> <li>- Recyclingprodukt, das gesondert entsorgt werden muss.</li> <li>- Producto reciclable que requiere una separación determinada.</li> <li>- Этот аппарат подлежит утилизации.</li> <li>- Product recyclebaar, niet bij het huishoudelijk afval gooien.</li> <li>- Prodotto riciclabile soggetto a raccolta differenziata.</li> </ul>