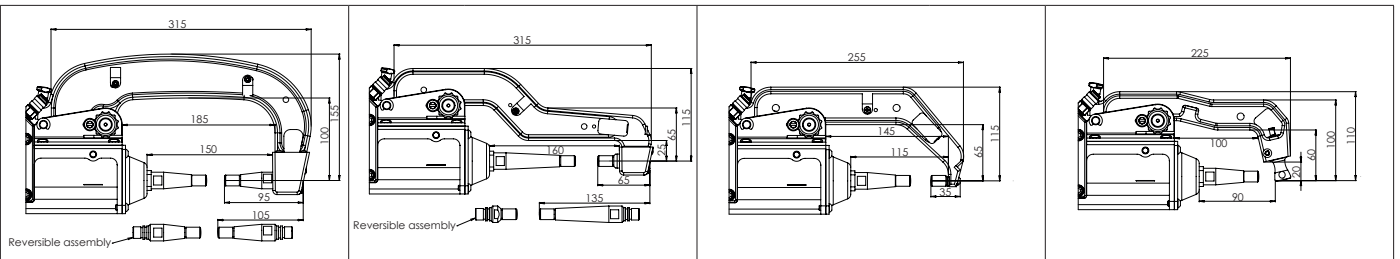


	C2	C3	C4
1	94573	94574	F0667
2		90867	
3		94169	
4		77027	
5		55121	
6	71385		71841
7		71716	
8		56269	
9			55235

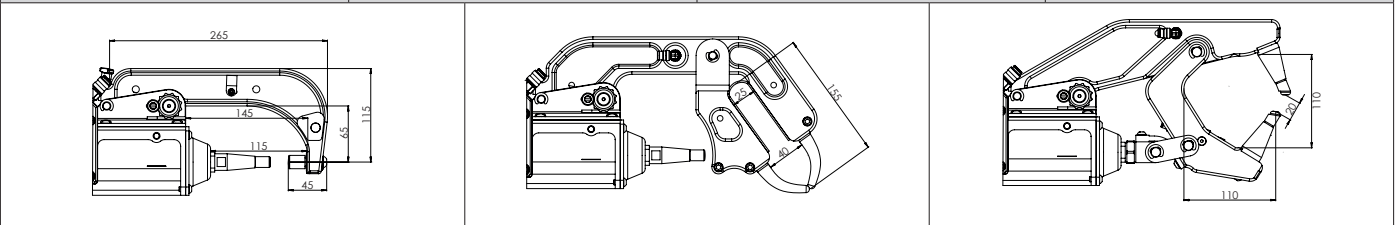


C1 - 021402
8 bar / 550 daN

C2 - 022386
8 bar / 550 daN

C5 - 022393
8 bar / 550 daN

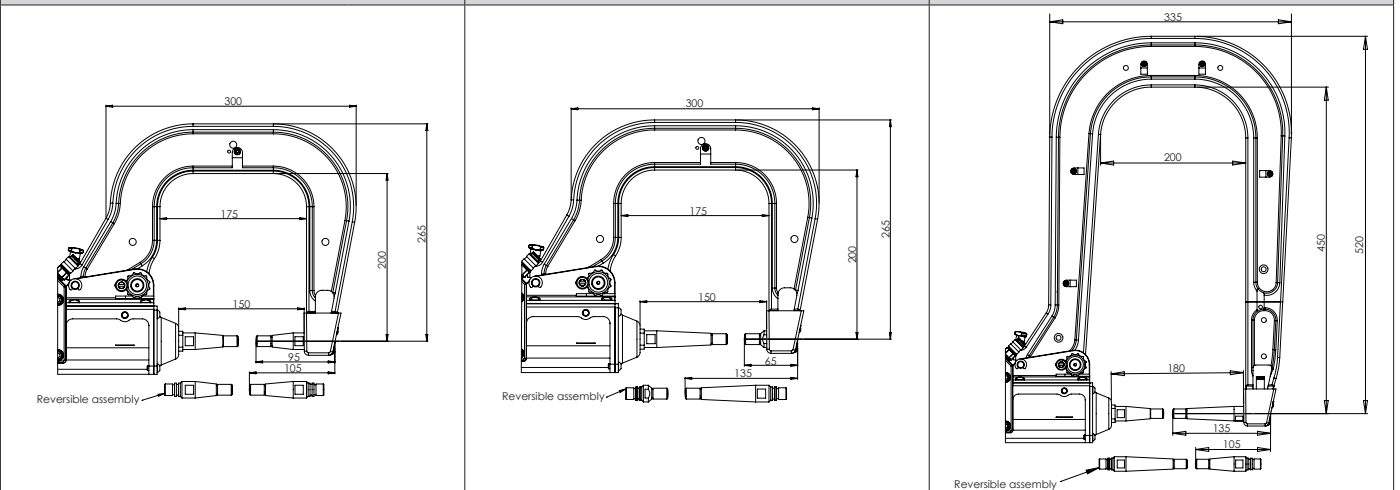
C6 - 022409
8 bar / 300 daN



C12 - 022997
8 bar / 550 daN

C10 - 051638
4 bar / 150 daN

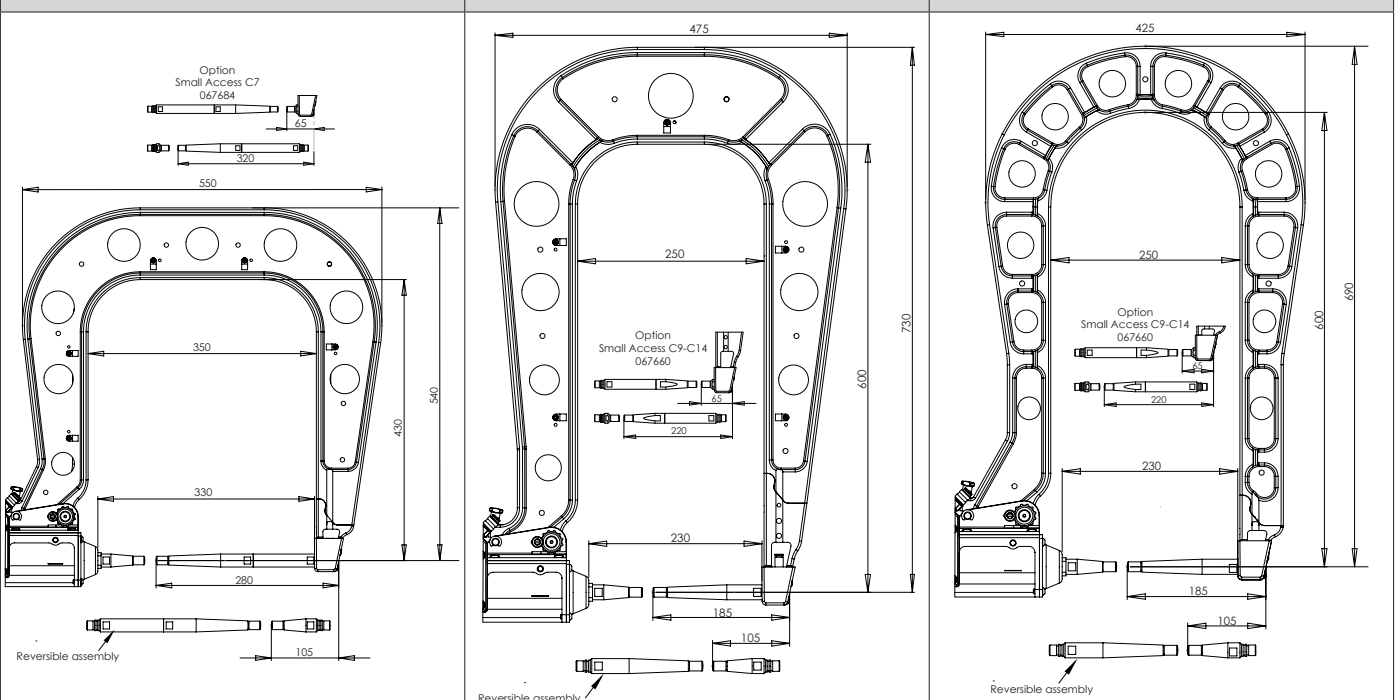
C11 - 053649
8 bar / 550 daN



C3 - 021419
8 bar / 550 daN

C8 - 021440
8 bar / 550 daN

C4 - 021426
8 bar / 550 daN



C7 - 021433
8 bar / 550 daN

C9 - 020078
8 bar / 550 daN

C14 - 023543
8 bar / 400 daN