

BETRIEBS- ANLEITUNG

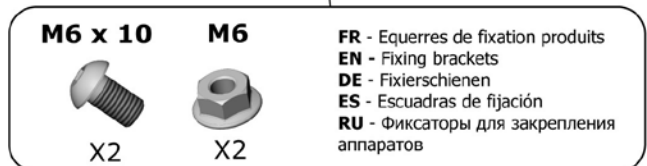
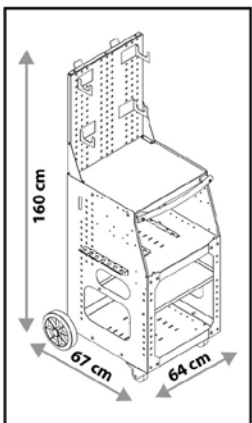
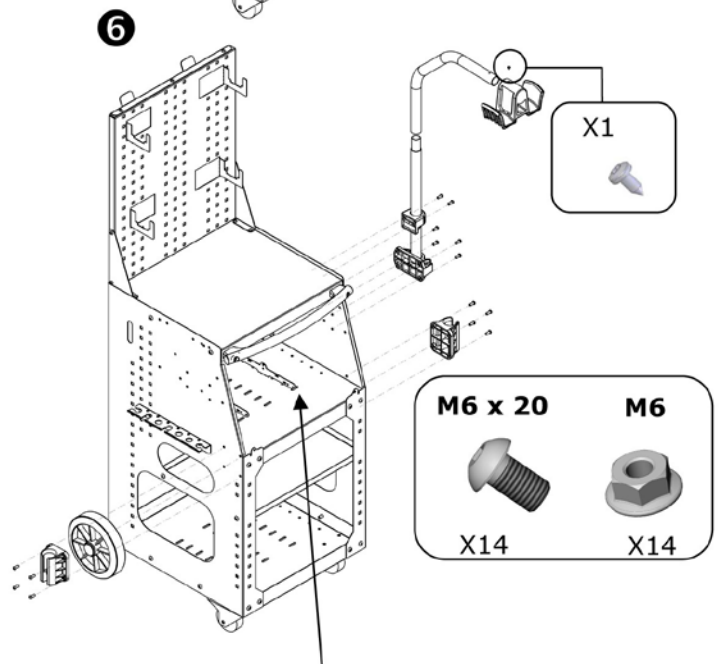
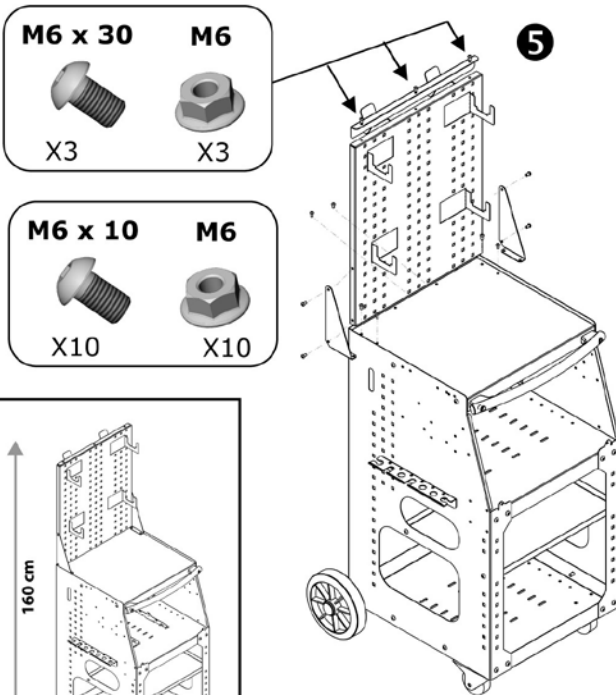
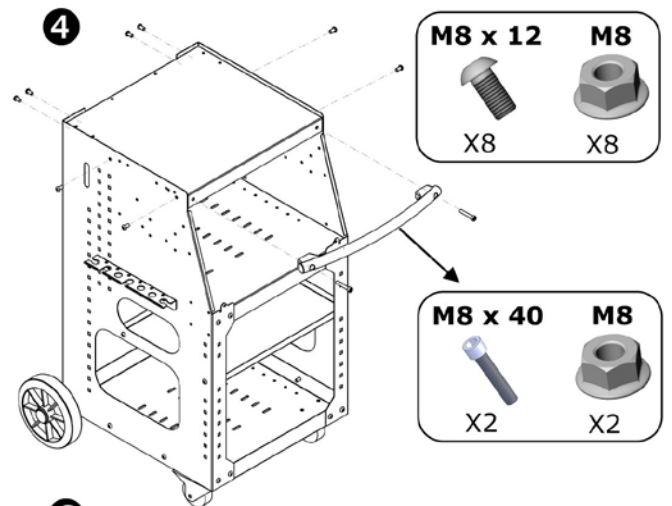
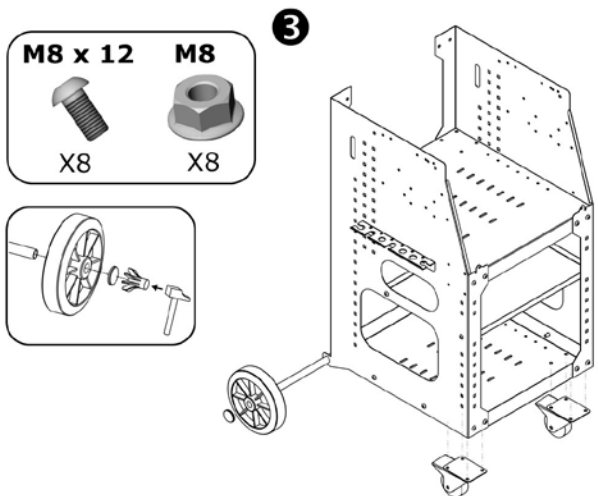
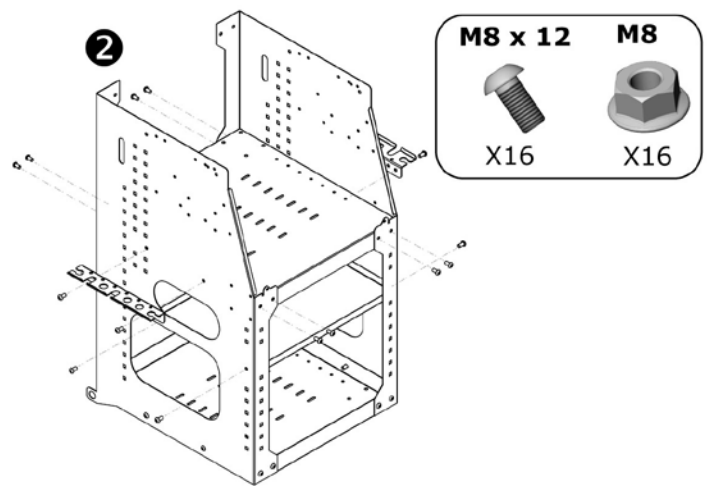
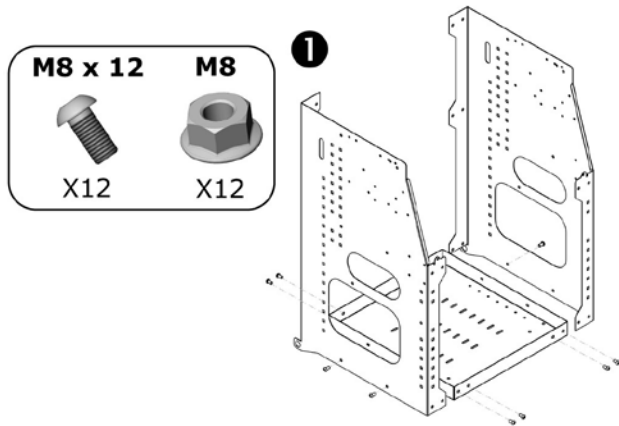


SMARTLINER 3900 - 230V / 3900 - 400V SMARTLINER PRO 230V / 400V SMARTLINER COMBI 230V

INHALT

MONTAGE	2
ZUSAMMENSETZUNG	3
ZUGHEBEL UND ZUGBRÜCKE	3
Wahl der Zugbrücke oder Zughebel	3
Wahl des Richtverfahrens	4
Anwendungsbeispiele	6
MAGNETISCHE MASSE	6
MANUSPOT	6
Anschluss der verschiedenen Werkzeuge	6
Universal Aubeulzange	7
Handwerkzeug Gleithammer	8
Handwerkzeug Einziehen	8
Easy Gun	8
ALU PULLER	8

MONTAGE



ZUSAMMENSETZUNG



3900-230V / 3900-400V / PRO 230 / PRO 400 / COMBI 230V


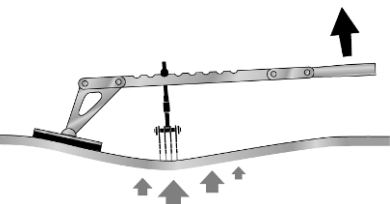
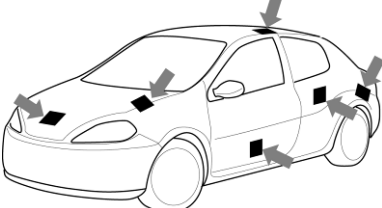

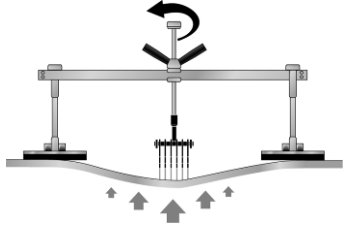
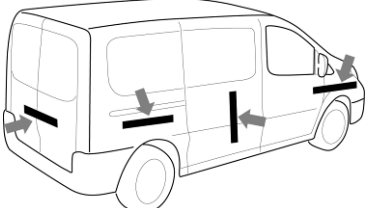

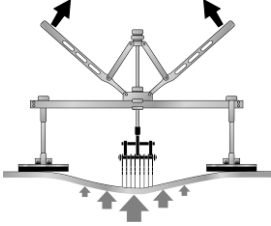
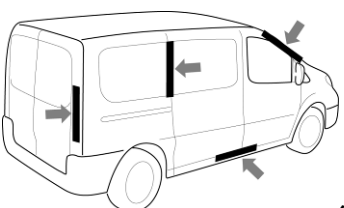
XXXXX	Ausbeulgerät	1
034259	Fahrwagen SPOT PRO XL	1
050679	Manuspot (mit Easy Gun)	1
050686	Ausbeulpuller	1
050693	Zugbrücke 80cm	1
050792	3 Zugstäbe	1
049758	Ausbeulkralle 4 Haken	1
049734	Ausbeulkralle 6 Haken	1
049666	Magnetische Masse Stahl	1
051515	Stahl Verbrauchsteile	1
052451	Fußverlängerung für Zugbrücken 55mm	1

+ NUR COMBI 230V

052284	Ausleger für Werkstattwagen	1
051003	Alu Puller	1
050020	Alu Verschleißteil-Box -standard-	1

ZUGEHEBEL UND ZUGBRÜCKE

WAHL DER ZUGBRÜCKE ODER ZUGEHEBEL

-	RICHTKRAFT	+
<p>Zughebel Art.-Nr. 050686</p>  <p>Für dünne Bleche z.B. Tür, Kotflügel,...</p>  	<p>Zugbrücke Art.-Nr. 050693</p>  <p>Richten oder Halten des Blechtes nach Verwendung der Scherenzugbrücke</p>  	<p>OPTION : Scherenzugbrücke Art.-Nr. 050716</p>  <p>Schnelles Richten mit großem Krafteinsatz über Hebelwirkung der Schere</p>  

Fahrzeugkanten oder Winkel (OPTION)

Austausch der originalen FüÙe gegen DoppelfüÙe (Art.-Nr. 050723)

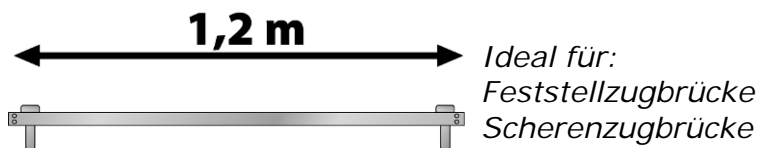


Ideal für:

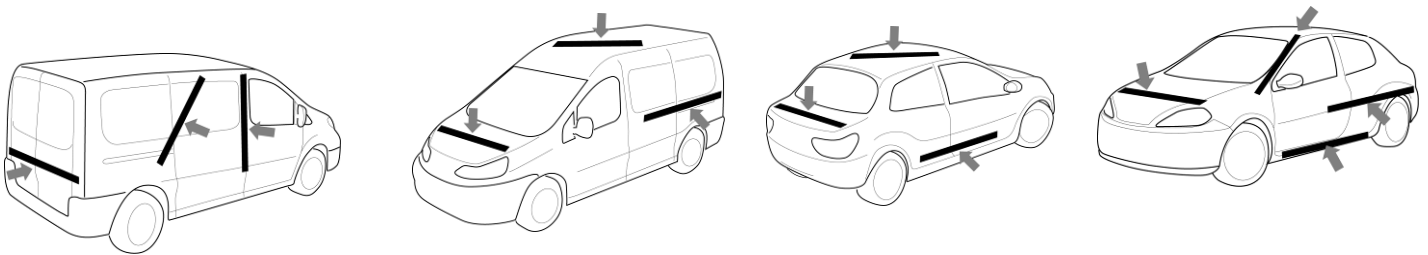
- Feststellzugbrücke
- Scherenzugbrücke

Größere Spannweiten (z.B. bei Nutzfahrzeugen) (OPTION)

Ersetzen Sie die Originalzugbrücke (0,8m) durch die 1,2m Zugbrücke (Art.-Nr. 050730)

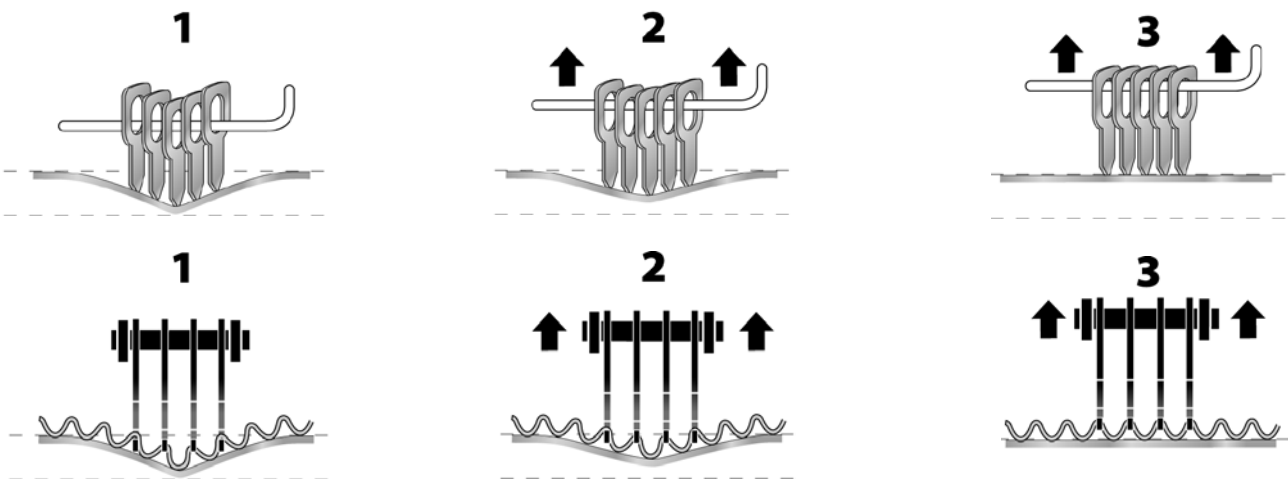


Anwendungsbeispiele:





WAHL DES RICHTVERFAHRENS

Prinzip




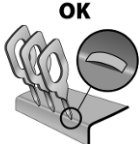


Vergleich

Anschweißöse - Wellendraht

	 Anschweißöse	 Wellendraht <small>x50 Art.-Nr. 049727</small>
Gebrauch	Richten von mittelgroßen und großen Dellen	Richten von kleinen und mittelgroßen Dellen
Vorteile	<ul style="list-style-type: none"> - Vielseitigkeit - Kraftübertragung - Ausbeulen von Schwellen 	<ul style="list-style-type: none"> - Schnelles Anschweißen - Ideal für gerundete Zonen (Beispiel: Radfelgen, ...)
Nachteile	Langsames Anschweißen	Vor-festgelegter Abstand zwischen Schweißpunkten
Zu verwenden mit	Zugstäbe + Ausbeulkralle (4 - 6 - 8 Haken)	Ausbeulkralle (4 - 6 - 8 Haken)
Geeignete Werkzeuge	<ul style="list-style-type: none"> - Zughebel - Feststellzugbrücke - Scherenzugbrücke 	<ul style="list-style-type: none"> - Zughebel - Feststellzugbrücke - Scherenzugbrücke

Gerade- oder gedrehte- Anschweißöse

	 gerade Anschweißöse <small>X100 Art.-Nr. 050648</small>	 gedrehte Anschweißöse <small>X50 Art.-Nr. 050631</small>
Anwendung	Richten von ebenen oder gerundeten Flächen	Richten auf Kanten oder in Sicken  NO  OK

Aufbau:

Anschweißöse

Um die Anschweißösen anzuschweißen, verwenden Sie die entsprechende Elektrode für Anschweißösen des Manuspots (Seite 6).



Tip

Schweißen Sie die Anschweißösen mit leichtem Winkelversatz an und positionieren Sie sie dann mit leichtem Druck.

Die Anschweißösen können mit einer leichten Drehung wieder entfernt werden.

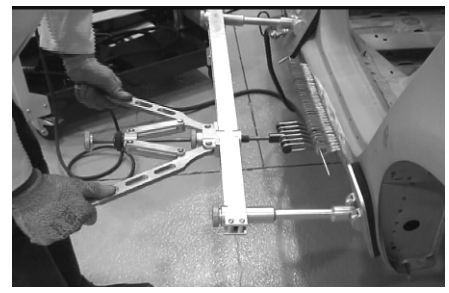
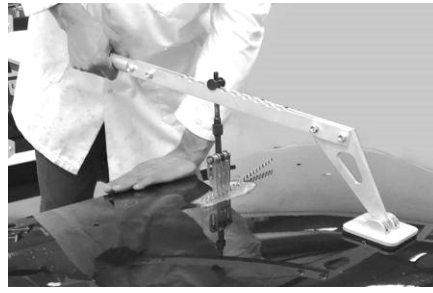
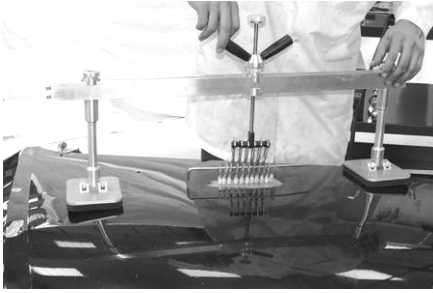
Wellendraht

Um den Wellendraht anzuschweißen, verwenden Sie die entsprechende Elektrode für Wellendrähte des Manuspots (Seite 6).

Um den Wellendraht zu entfernen, verwenden Sie eine Zange und drehen Sie den Draht.

Hinweis: Je nach Zustand können Anschweißösen und Wellendraht wieder verwendet werden.

ANWENDUNGSBEISPIELE



MAGNETISCHE MASSE

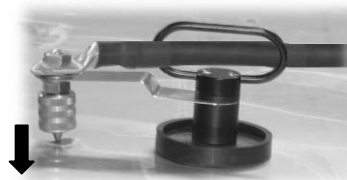
Prinzip und Aufbau

Dieses System ermöglicht die Fixierung der Masse bereits auf einer 2mm dicken, sauberen Fläche, statt auf 20mm mit einer Standard-Masse.

Der starke Magnet erlaubt eine Anwendung in allen Positionen (horizontal oder vertikal).



❶ Die magnetische Masse auf das Blech ansetzen.

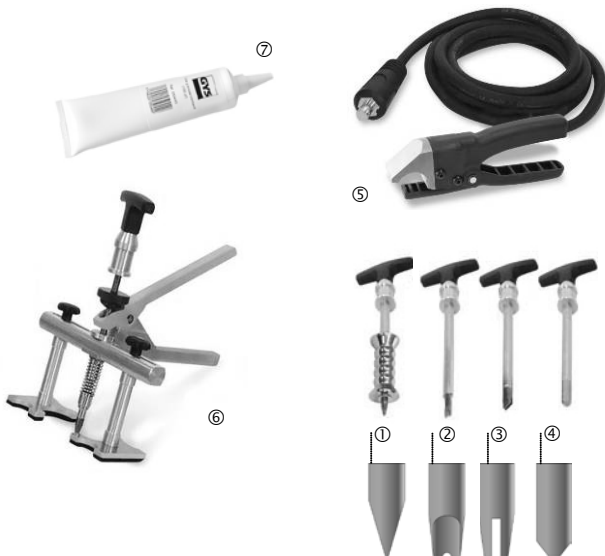


❷ Kontakt zwischen Masse und Blech wird hergestellt.



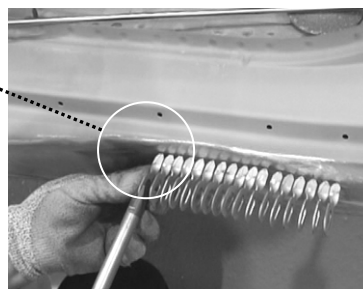
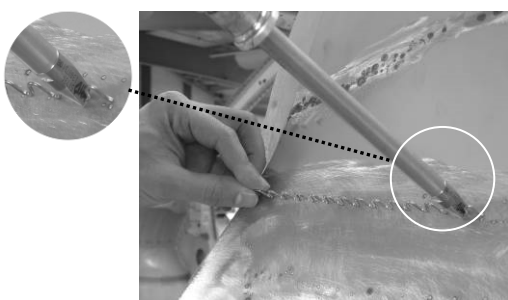
❸ Damit die konische Düse fest auf dem Blech aufsitzt, Gewinde anziehen.

MANUSPOT Art.-Nr. 050679



Manuspot: Komplettpaket bestehend aus:

- 1 Universal-Ausbeulzange ❹
- 1 Ziehgriff ❶
- 2 Ziehgriffe:
Wellendraht ❷ + Ringe ❸
- 1 Einzieh-Werkzeug ❸
- Anschlußklemme mit 3m Kabel ❺
- Schmierfett-Tube ❷ Art.-Nr. 050440
- 1 Easy Gun



ANSCHLUSS DER VERSCHIEDENEN WERKZEUGE

Montage der Anschlussklemme:



❶ Verbindung mit dem Ausbeulpotter



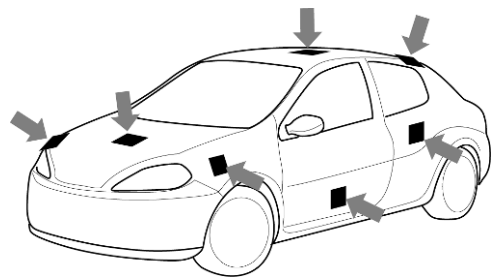
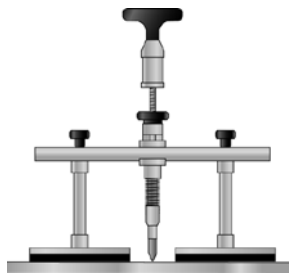
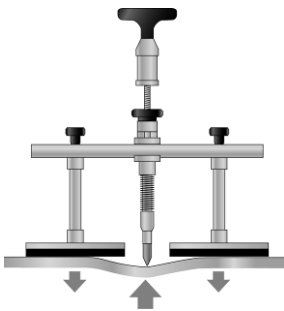
❷ Hinzufügen von Schmierfett auf Zange und Handwerkzeug



❸ Anschluss der Zange am Handwerkzeug

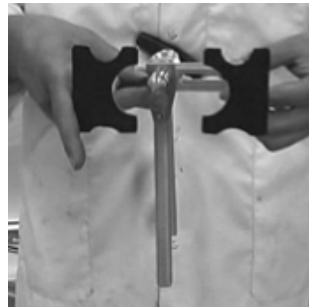
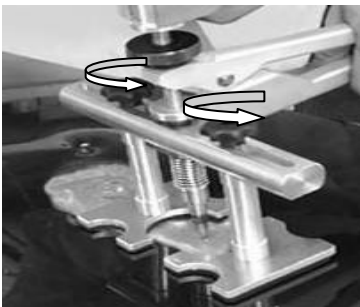
UNIVERSAL AUSBEULZANGE

Prinzip

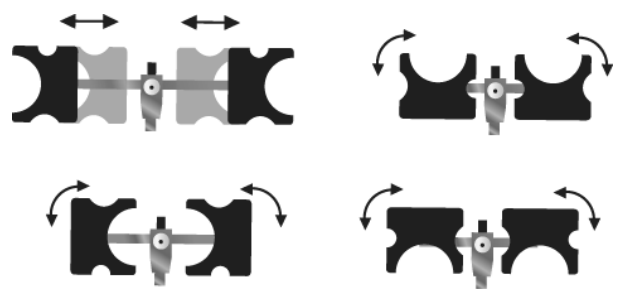


Einstellung der Position der FüÙe

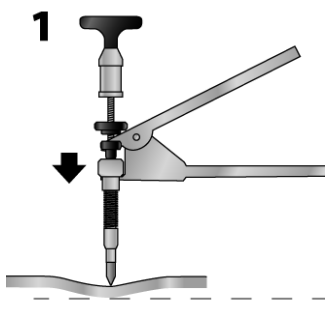
❶ Lösen der Handräder



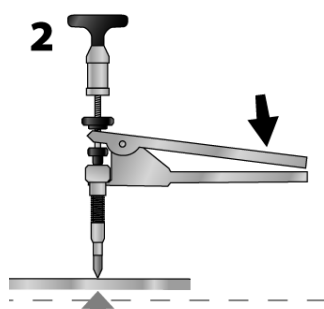
❷ Einstellung der FüÙe je nach Ausbeulzone



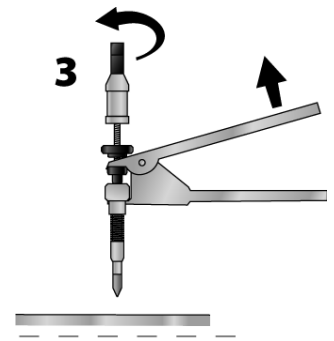
Funktionsweise



❶ SchweiÙen



❷ Ausbeulen



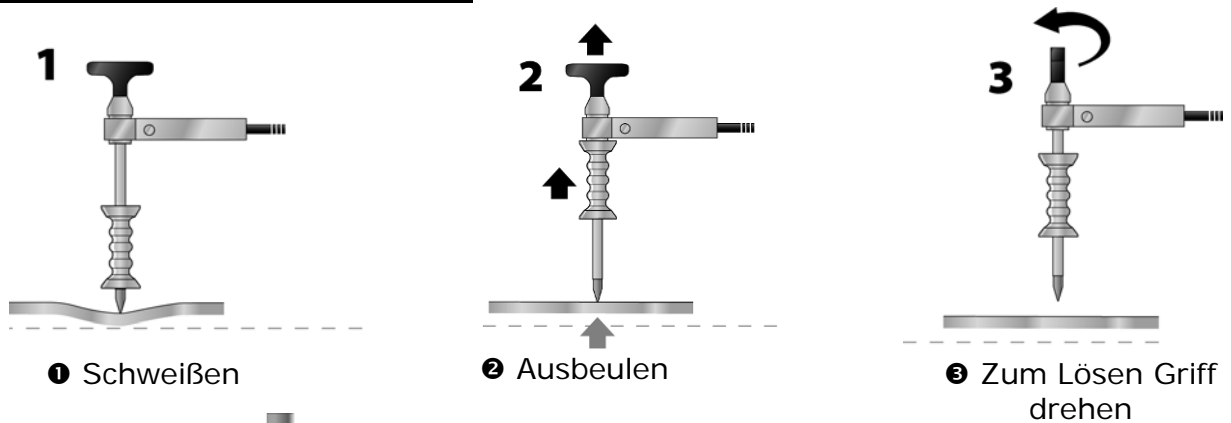
❸ Zum Lösen Griff drehen


Verbrauchsmaterialien:



3 Elektroden für Manuspot Art.-Nr. 050822

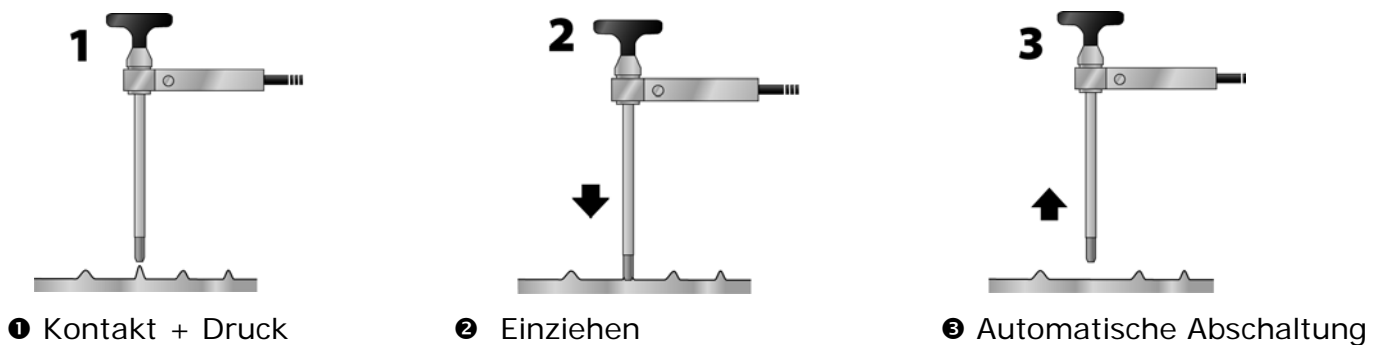
HANDWERKZEUG GLEITHAMMER



Verbrauchsmaterialien:  5 Ziehelektroden Art.-Nr. 050839

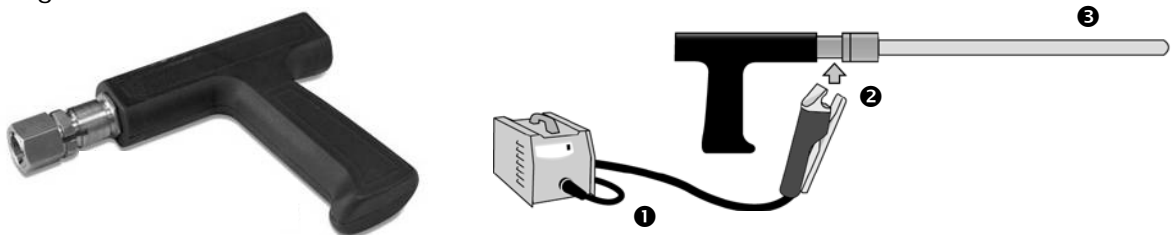
HANDWERKZEUG „EINZIEHEN“

Ermöglicht die Beseitigung der Noppen, die während des Richtens entstehen.



EASY GUN

- ❶ Schließen Sie die Kontaktklemme des Manuliners am Gerät an.
- ❷ Befestigen Sie das Werkzeug an der Spitze der Easy Gun und verbinden Sie dann die Kontaktklemme des Manuliners an der Easy Gun.
- ❸ Schweißen: Der Schweißpunkt wird automatisch durch Kontakt zwischen Werkzeug und Werkstück generiert.



ALU PULLER Art.-Nr. 051003

(+ Alu Haken 1 Art.-Nr. 050938 + Alu Haken 2 Art.-Nr. 050945)

- 1- Bolzenschweißen an Aluminiumblechen mithilfe des Combi 230V.
- 2- Befestigen Sie die Haken an den Bolzen.
- 3- Ziehen Sie mithilfe des Mini Pullers die Bolzen hoch (s. Abbildung).

