

**Idéal pour un contrôle rapide et précis de la pression de serrage, le capteur d'effort hydraulique permet de contrôler et de régler l'effort exercé par les riveteuses GYS.**

## L'OUTIL IDÉAL POUR CONTRÔLER L'EFFORT

- Large plage d'utilisation : 0 à 120 kN ;
- Universel, le capteur teste toutes les GYSPRESS ;
- Rapide, le contrôle se fait en temps réel ;
- Précis, le résultat est garanti à +/- 2.5 kN.

## INDISPENSABLE POUR PLUS DE PRÉCISION

- Réglage avec précision et instantané ;
- Unité du cadran en bars :

100 Bars = 20 kN	400 Bars = 80 kN
200 Bars = 40 kN	500 Bars = 100 kN
300 Bars = 60 kN	600 Bars = 120 kN

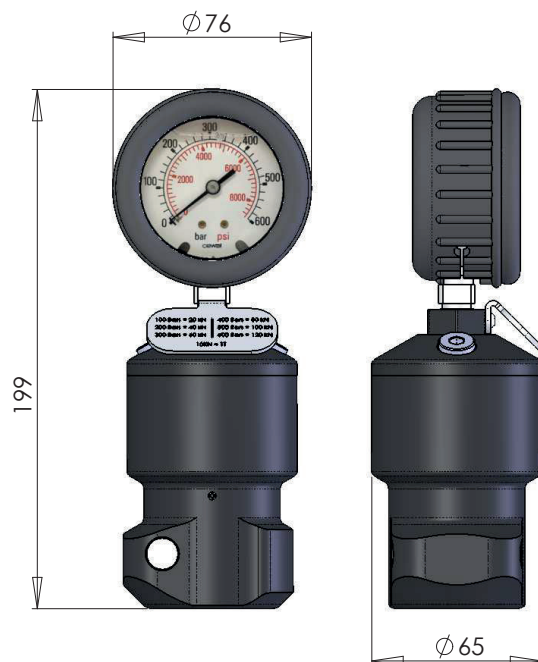
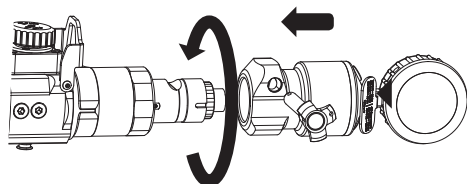
➔ 10 kN est environ égal à 1 Tonne.



## ADAPTÉ À SON ENVIRONNEMENT

- Construction robuste en acier ;
- Cadran avec verre renforcé et anti-rayure ;
- Mise en place, sur les GYSPRESS, rapide par broche :

### GYSPRESS :



Effort max. (kN)	Effort mini. (kN)	Précision (kN)	Dimension (mm)	Poids (kg)
120	10	4	76 x 199 x 65	1,7