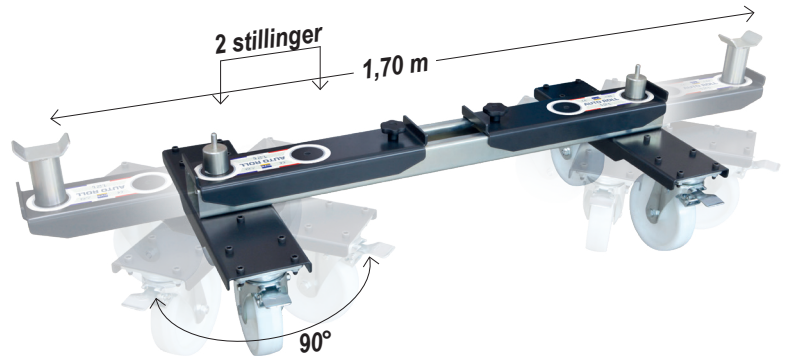


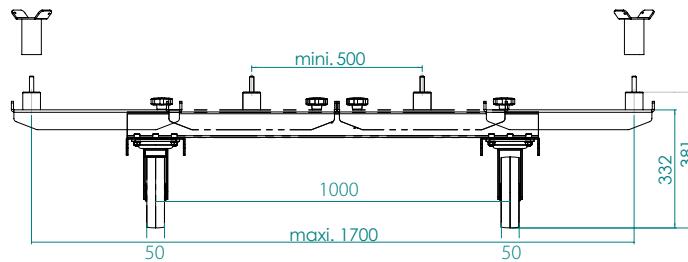
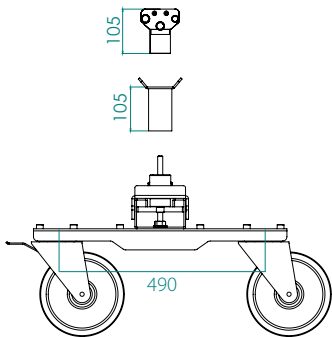
Designet til at hjælpe med manøvredegygheden af køretøjer i både mekaniske og ulykkesreparationscentre med enten mekanik ind eller ud. De justerbare arme er designet til at passe til alle typer køretøjer.

## FUNKTIONER

- **Mobilt og sikkert:**
  - 90° rotation af hjulstøtter
  - Nem placering
  - 2 hjul monteret med bremser
- **Justerbar og tilpasningsdygtig :**
  - Løfteskiner justerbare til maks. 1,70m.
  - Stabiliseringspuder (medfølger)
  - Nedre rammeklemmer (valgfrit)
- **Robust struktur :**
  - Mekanisk forstærket
  - Vægt max: 1200 kg



## DIMENSIONER



## FORSKELLIGT TILBEHØR TIL FORSKELLIGE TYPER BILKAROSSERIER:



**Fix support**  
(inkluderet)



**Stabiliseringspuder x2**  
Ref. 059054 (inkluderet)



**Nedre rammeklemmer x2\***  
Ref. 059061 (en option)



**Værktøj nr. 1**  
(inkluderet)



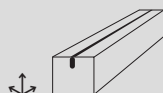
**Værktøj nr. 2**  
(inkluderet)



**Værktøj nr. 3**  
(mulighed)

### \*Anbefaling:

Det anbefales stærkt at bruge rammeklemmerne med AUTOROLL 1.2T, når du flytter lange køretøjer over ujævnt terræn.



1170 x 280 x 260 mm



56 kg



1200 kg max



360 °